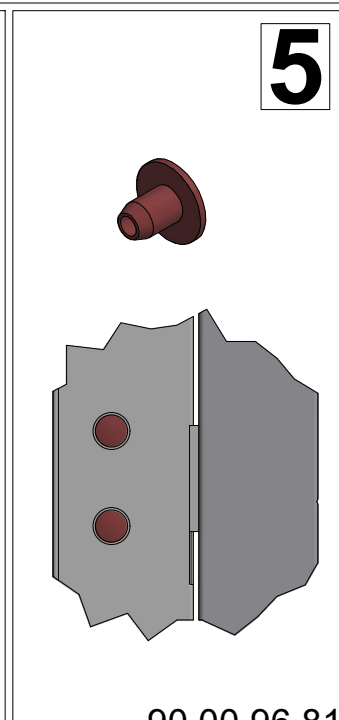
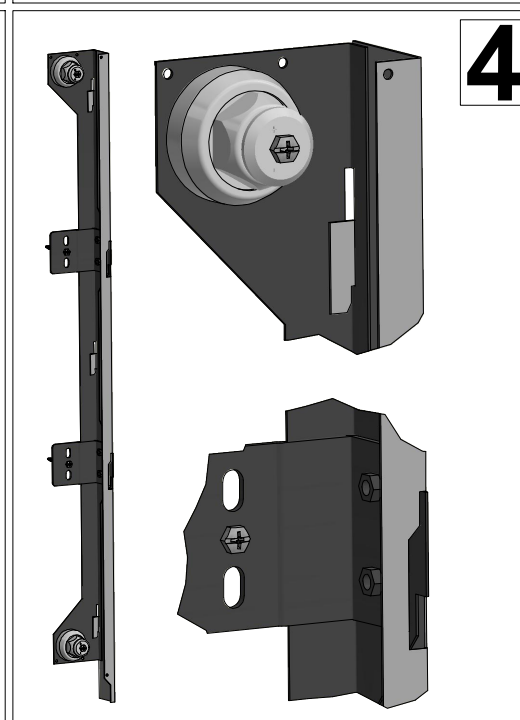
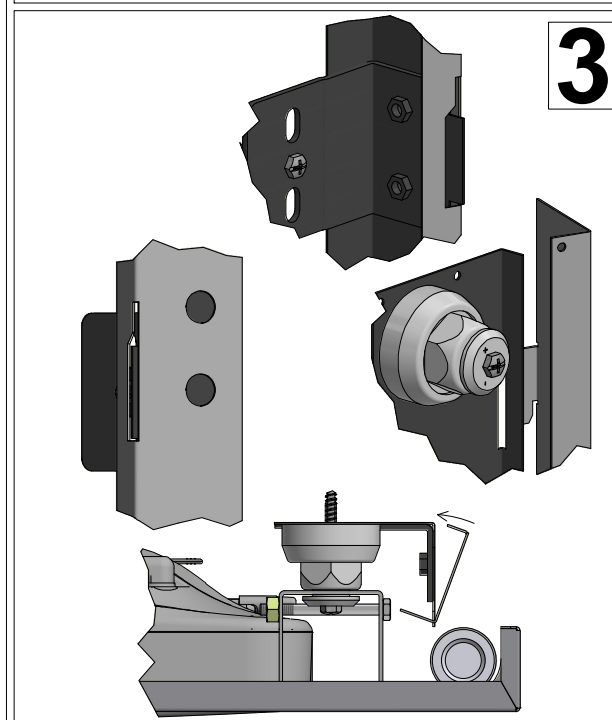
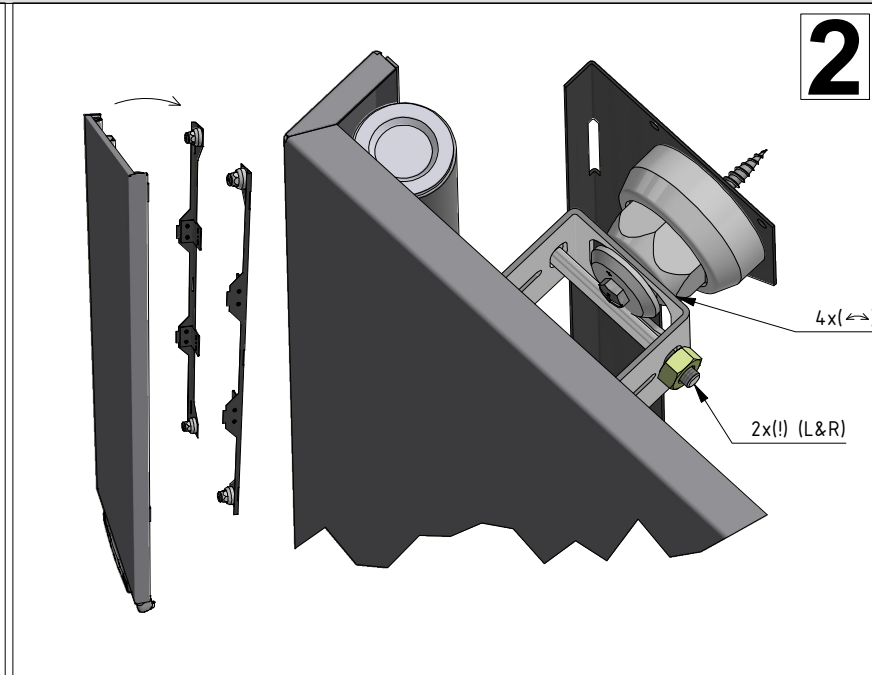
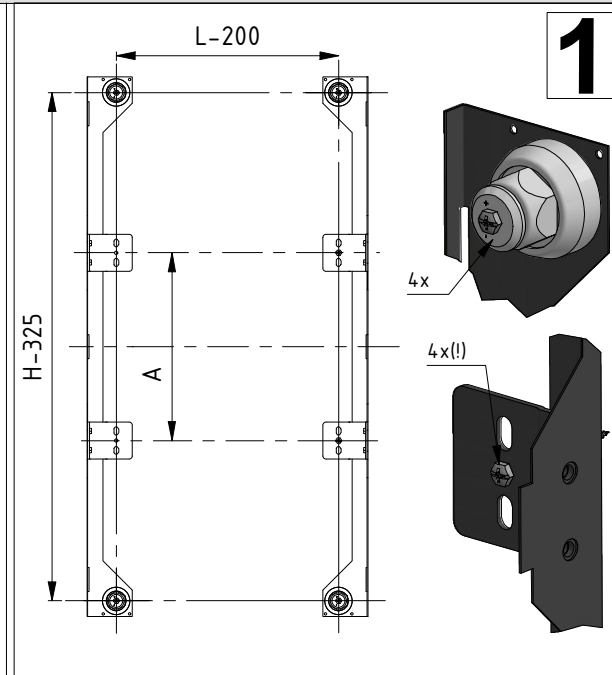
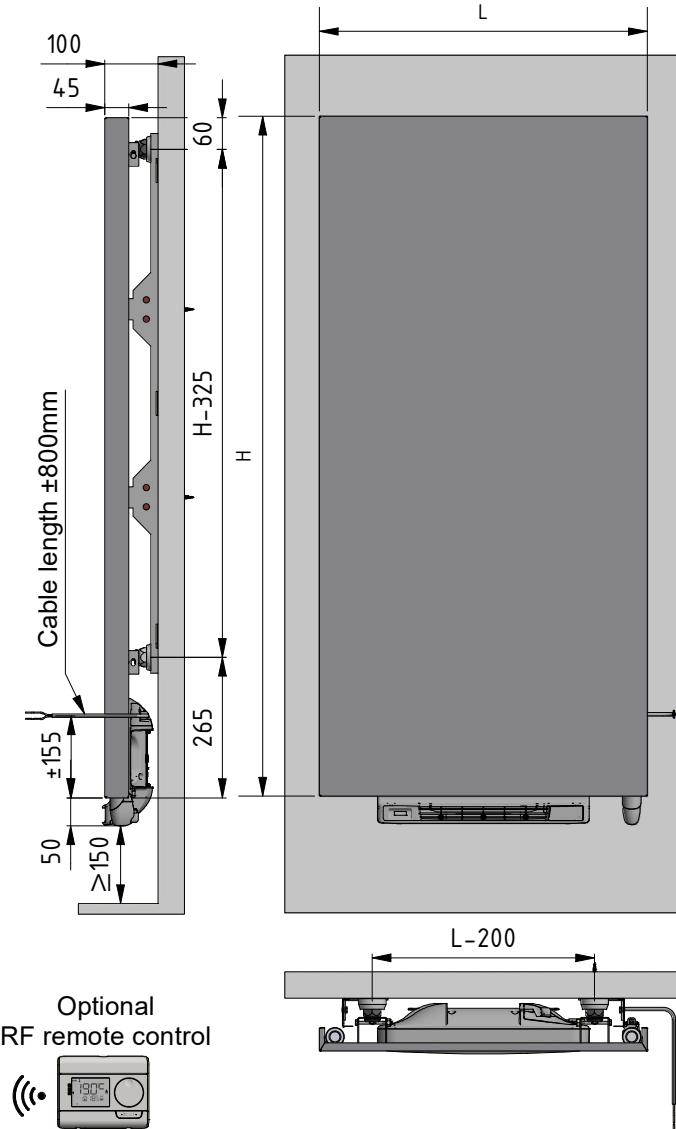


L (mm)	H (mm)	P (W)	A (mm)
520	745	1500	205
520	1105	1750	355
620	1285	2000	355
620	1825	2250	355
720	1825	2500	355



Untergrund auf Tragfähigkeit prüfen.  
Aus Sicherheitsgründen werden keine Dübel und Schrauben mitgeliefert.  
Kontaktieren Sie Ihren Händler für die richtigen Dübel und Schrauben.  
Spezielle Anforderungen, wie z. B. für öffentliche Gebäude, berücksichtigen.  
Bitte beachten Sie die Vorschriften für elektrische Installationen des Landes, in dem das Produkt installiert wird.  
Das Befestigungsmaterial ist der Verpackung beigelegt oder befindet sich zwischen den Heizkörperrohren.  
**Die Verwendung eines externen Timer-Gerät zur Steuerung der Elektro Heizkörper (mit elektronische Steuerung) ist nicht zulässig.**

DE

- Die Zeichnung enthält Angaben zu den zulässigen Einbaubereichen des Heizkörpers.  
- Sie dürfen den Heizkörper in Bereich 2 oder 3 eines Badezimmers einbauen, sofern die Montageposition sich außerhalb des Handbereichs von Personen befindet, die sich in der Badewanne oder unter der Dusche aufhalten.  
- Der Mindestabstand zu einer oberhalb des Heizkörpers befindlichen Ablage muss mindestens 50 mm betragen.  
- Der Heizkörper muss nicht an die Erdungsanlage angeschlossen werden.  
- Der Heizkörper darf niemals mit nach oben gerichtetem Netzanschluss montiert werden.  
- Der Heizkörper muss mit den mitgelieferten Befestigungsmaterialien an einer vertikalen Wand montiert werden und einen Abstand von mindestens 150 mm zum Fußboden besitzen.

DE

Check the bearing surface for load-carrying capacity.  
For safety reasons wall plugs and screws aren't delivered.  
Contact your dealer for the right type of screws and plugs.  
Observe special requirements for e.g. public buildings.  
Please respect the rules for electrical installation of the country where the product is installed.  
Mounting accessories are included in the packaging or inserted between the radiator pipes.  
**The use of an external clock timer to control the electric radiator (with an electronic control) is not permitted.**

EN

- The diagram shows how to correctly install the radiator.  
- The radiator can be installed in volume 2 or 3 of a bathroom as long as that position is beyond arm's reach of anyone in the bath or in the shower.  
- The minimal distance from a console above the radiator is 50mm.  
- The radiator need not be connected to an earth strap.  
- The radiator should never be installed with the power cable at the top.  
- The radiator should be hung vertically, using the mountings and fastenings provided, and at least 150mm off the floor.

EN

Controllare la tipologia di parete per supportare il peso.  
Per questioni di sicurezza i fisher non sono forniti.  
Controllare il vostro rivenditore per la tipologia di spina e vite.  
Ottemperare adempimenti speciali es edifici pubblici.  
Si prega di seguire le regole per l'installazione elettrica del paese in cui viene installato il prodotto.  
Il materiale di fissaggio si trova nella confezione o tra i tubi del radiatore.  
**L'uso di un timer esterno per controllare il radiatore elettrico (con un controllo elettronico) non è permesso.**

IT

- Lo schema mostra la corretta installazione del radiatore.  
- Il radiatore può essere installato nel volume 2 o 3 di un bagno, purché questa posizione sia fuori dalla portata delle persone mentre fanno un bagno o una doccia.  
- Se si desidera posizionare una mensola sopra al radiatore, tra i due vi devono essere almeno 50 mm.  
- Il radiatore non deve essere collegato al sistema di messa a terra.  
- Il radiatore non deve mai essere installato in modo tale che l'alimentazione si trovi al di sopra.  
- Il radiatore deve essere montato su una parete verticale per mezzo del sistema di fissaggio fornito e ad almeno 150 mm dal pavimento.

IT

Przed montażem sprawdzić pod kątem obciążenia ścianę,  
Dostarczane kolki montażowe mogą być zastosowane do ścian z cegły dziurawki, ścian zabezpieczających izolację o konkretnej wytrzymałości.  
W przypadku zastosowania innego materiału należy zasięgnąć fachowej opinii.  
Uwzględnić specjalne wymagania dla n.p. budynków publicznych.  
Przestrzegaj zasad instalacji elektrycznej kraju, w którym produkt jest instalowany.  
Aksesoria montażowe zostały zapakowane lub umieszczone między rurami kaloryfera.  
**Podłączanie do sieci grzejnika elektrycznego wyposażonego w regulator elektroniczny za pośrednictwem zewnętrznych dodatkowych regulatorów (zegarów) czasowych czasowych nie jest dozwolone.**

PL

- Rysunek przedstawia prawidłowy sposób montażu grzejnika.  
- Grzejnik można zainstalować w strefie 2 lub 3 łazienki, o ile ta pozycja jest poza zasięgiem ramion osoby przebywającej w wannie lub w prysznicu.  
- Minimalna odległość od panelu sterowania nad grzejnikami wynosi 50 mm.  
- Grzejnika nie trzeba podłączać do uziemienia.  
- Grzejnika nie wolno montować w taki sposób, aby przewód zasilający był na górze.  
- Grzejnik należy powiesić pionowo, używając dostarczonych elementów montażowych i mocowań, w odległości przynajmniej 150 mm od podłogi.

PL

Controleer of de wand voldoende draagvermogen heeft.  
Kies de geschikte schroeven en pluggen in functie van de wand. Uw vakhandel kan u hierbij adviseren.  
Hou rekening met eventuele bijzondere eisen, zoals bv. voor openbare gebouwen.  
Gelieve de regels te volgen voor de elektrische installatie van het land waar het product geïnstalleerd wordt.  
Befestigingsmateriaal zit in de verpakking of tussen de buizen van de radiator.  
**Het gebruik van een externe tijdschakelklok om de elektrische radiator (voorzien van een elektronische regeling) aan te sturen is niet toegelaten.**

NL

- Het schema toont hoe de radiator correct geplaatst dient te worden.  
- De radiator kan in volume 2 of 3 van een badkamer geplaatst worden voor zover die positie buiten handbereik is van personen die zich in het bad of onder de douche bevinden.  
- De minimale afstand van een tablet boven de radiator bedraagt minstens 50mm.  
- De radiator moet niet op de aardingslus worden aangesloten.  
- De radiator mag nooit worden geïnstalleerd met de voeding aan de bovenzijde.  
- De radiator moet op een verticale wand gemonteerd worden met de meegeleverde bevestigingsmaterialen en minstens 150mm van de vloer.

NL

Vérifier la capacité de charge du support.  
Pour des raisons de sécurité, les chevilles et vis ne sont pas fournies.  
Contactez votre revendeur pour choisir le bon type de chevilles et vis.  
Tenir compte des exigences spéciales, comme par exemple pour des bâtiments publics.  
Pour l'installation électrique, veuillez suivre les règles du pays dans lequel le produit est installé.  
Le matériel de fixation se trouve dans l'emballage ou entre les conduites du radiateur.  
**L'utilisation d'une minuterie externe pour piloter le radiateur électrique (ex: pilotage électronique) est interdit.**

FR

- Le schéma représente la bonne manière d'installer le radiateur.  
- Le radiateur peut être installé dans le volume 2 ou le volume 3 d'une salle de bains, à condition que cet emplacement soit hors de portée des personnes qui prennent un bain ou une douche.  
- Il doit y avoir au moins 50 mm entre le radiateur et une tablette placée au-dessus.  
- Le radiateur ne doit pas être raccordé à la boucle de terre.  
- Le radiateur ne peut jamais être installé de telle sorte que l'alimentation se trouve au-dessus.  
- Le radiateur doit être monté sur un mur vertical à l'aide du matériel de fixation fourni, à au moins 150 mm du sol.

FR

