





Radiateurs panneaux

## L'efficacité dans sa forme la plus pure.

Les pompes à chaleur gagnent rapidement du terrain dans les nouvelles constructions et les rénovations.

Une répartition efficace de la chaleur à basse température est alors essentielle.

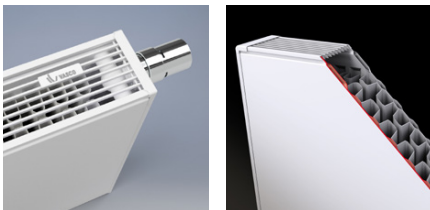
Les radiateurs panneaux VASCO offrent une solution économe en énergie et confortable pour chauffer et refroidir.

Avec leur design épuré et minimaliste et leur face avant plane, ils combinent une puissance thermique élevée avec une finition raffinée.

Le radiateur et la plaque frontale forment un ensemble harmonieux intégrant une technologie innovante — compact par sa forme, puissant par ses performances et parfaitement adapté à chaque environnement de vie.

---

## FLATLINE (T21S, T22, T33)



La grille supérieure du FlatLine arborera le logo VASCO.

### TYPES

- T21S, T22, T33

### COULEURS

- Couleur standard S600 (texture fine blanche)
- Non réalisable en autres couleurs

### FIXATIONS

- Le radiateur est livré en standard avec un set de montage complet: consoles verrouillées (nombre selon la longueur du radiateur), bouchons design, purgeur design, insert (M30 x 1,5)

### TECHNIQUE

- Assemblé automatiquement par des robots en soudure électrique haute fréquence (soudures invisibles)
- Couche de base acrylique ATL et poudre d'époxy-polyester
- Pression de service: 6 bars (standard)
- Température de service maximale: 110°C

### ÉLECTRIQUE

- ✗ Radiateur électrique prérempli
- ✗ Radiateur mixte

### SCHÉMAS TECHNIQUES

- Voir p. 291

### RACCORDEMENT

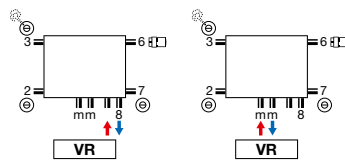
- ✗ Un seul raccordement pour un système monotube
- ✗ Un seul raccordement pour un système bitube
- ✓ Un double raccordement pour un système monotube (raccordement par le robinet intégré) (voir p. 362)
- ✓ Un double raccordement pour un système bitube (standard) (voir p. 362)
- ✓ Vanné intégrée (**pas de supplément de prix**) (voir p. 363)
- Raccordements: 4x1/2" latéral (filet intérieur), 2x3/4" Euroconus (50mm en bas à droite) et 2x3/4" Euroconus (50mm centre dessous)

## FLATLINE

### Technologie de pointe pour une émission calorifique supérieure

Vous recherchez un look franchement épuré, sans la moindre fioriture ? Particulièrement élégant dans sa simplicité intemporelle, le modèle FlatLine est ce qu'il vous faut. Avec son panneau frontal uni et sa belle finition à base de laque structurée, il élève chaque intérieur à un niveau supérieur. Le contact direct entre le panneau frontal et les canaux de circulation de l'eau assure en outre un rendement particulièrement élevé.

### RACCORDEMENT RECOMMANDÉ (VR) VANNE INTÉGRÉE



### RECOMMANDÉ POUR LA SALLE DE BAINS ET LA CUISINE EN OPTION



porte-serviettes (LR)  
n°. d'art. voir p. 289  
**prix € 127**

### Autres possibilités de raccordement, voir p. 290 Autres accessoires, voir p. 289



n°. d'art. 11823000000099  
**prix € 157**  
Raccords, voir p. 377



blanc  
n°. d'art. 11911630102  
**prix € 48**



chromé  
n°. d'art. 11911631102  
**prix € 65**



COMMENT COMMANDER FLATLINE T21S

Délai de livraison 5 jours ouvrables  
(temps de transport non compris)

FLATLINE (T21S)

2140040F réf. (8 caractères)  
voir tableau ci-dessous



T21S

GRUPE DE TARIF: VPG4 - RADIATEURS PANNEAUX - A

RÉFÉRENCE RADIATEUR SUR MESURE FLATLINE T21S	DONNÉES TECHNIQUES									COULEUR STANDARD	
	tubes	largeur (L mm)	hauteur (H mm)	75/65/20 (Watt) (φ50K)	55/45/20 (Watt) (φ30K)	facteur n	poids (kg)	contenance (l)	résistance électrique (Watt)	prix S600 (€)	n°. d'art. abrégé S600 stock
108F2140040190	-	400	400	366	190	1,28	8,53	1,41	-	251	2140040F
108F2140060190	-	600	400	548	285	1,28	12,79	2,11	-	301	2140060F
108F2140080190	-	800	400	731	380	1,28	17,06	2,82	-	340	2140080F
108F2140100190	-	1000	400	914	475	1,28	21,32	3,52	-	399	2140100F
108F2140120190	-	1200	400	1097	570	1,28	25,58	4,22	-	443	2140120F
108F2140140190	-	1400	400	1280	665	1,28	29,85	4,93	-	494	2140140F
108F2140160190	-	1600	400	1462	761	1,28	34,11	5,63	-	537	2140160F
108F2140180190	-	1800	400	1645	856	1,28	38,38	6,34	-	600	2140180F
108F2140200190	-	2000	400	1828	951	1,28	42,64	7,04	-	667	2140200F
108F2140240190	-	2400	400	2194	1141	1,28	51,17	8,45	-	800	2140240F
108F2150040190	-	400	500	440	228	1,29	10,63	1,67	-	289	2150040F
108F2150060190	-	600	500	661	342	1,29	15,95	2,51	-	354	2150060F
108F2150080190	-	800	500	881	456	1,29	21,26	3,34	-	415	2150080F
108F2150100190	-	1000	500	1101	570	1,29	26,58	4,18	-	474	2150100F
108F2150120190	-	1200	500	1321	684	1,29	31,90	5,02	-	540	2150120F
108F2150140190	-	1400	500	1541	797	1,29	37,21	5,85	-	603	2150140F
108F2150160190	-	1600	500	1762	911	1,29	42,53	6,69	-	664	2150160F
108F2150180190	-	1800	500	1982	1025	1,29	47,84	7,52	-	721	2150180F
108F2150200190	-	2000	500	2202	1139	1,29	53,16	8,36	-	797	2150200F
108F2160040190	-	400	600	512	264	1,30	12,74	1,94	-	310	2160040F
108F2160060190	-	600	600	768	395	1,30	19,11	2,91	-	375	2160060F
108F2160080190	-	800	600	1024	527	1,30	25,48	3,88	-	450	2160080F
108F2160100190	-	1000	600	1280	659	1,30	31,85	4,85	-	523	2160100F
108F2160120190	-	1200	600	1536	791	1,30	38,22	5,82	-	600	2160120F
108F2160140190	-	1400	600	1792	922	1,30	44,59	6,79	-	650	2160140F
108F2160160190	-	1600	600	2048	1054	1,30	50,96	7,76	-	742	2160160F
108F2160180190	-	1800	600	2304	1186	1,30	57,33	8,73	-	835	2160180F
108F2170040190	-	400	700	581	297	1,31	14,91	2,21	-	310	2170040F
108F2170060190	-	600	700	871	446	1,31	22,36	3,32	-	411	2170060F
108F2170080190	-	800	700	1162	595	1,31	29,82	4,42	-	496	2170080F
108F2170100190	-	1000	700	1452	744	1,31	37,27	5,53	-	566	2170100F
108F2170120190	-	1200	700	1742	892	1,31	44,72	6,64	-	673	2170120F
108F2190040190	-	400	900	711	361	1,33	19,24	2,76	-	358	2190040F
108F2190060190	-	600	900	1067	541	1,33	28,86	4,14	-	460	2190060F
108F2190080190	-	800	900	1422	721	1,33	38,48	5,52	-	567	2190080F
108F2190100190	-	1000	900	1778	901	1,33	48,10	6,90	-	676	2190100F
108F2190120190	-	1200	900	2134	1082	1,33	57,72	8,28	-	811	2190120F

Conforme EN442-1: 2014: radiateurs et convecteurs

Pour plus de détails sur nos informations produit, voir database: <https://www.installdata.be>  
Pour les émissions calorifiques des autres régimes, voir p. 370 (facteurs de correction)  
BELGIQUE. Prix en euro (hors TVA)

# FLATLINE (T22)



T22

## COMMENT COMMANDER FLATLINE T22

Délai de livraison 5 jours ouvrables  
(temps de transport non compris)

réf. (8 caractères)  
voir tableau ci-dessous

2230100F

### GRUPE DE TARIF: VPG4 - RADIATEURS PANNEAUX - A

RÉFÉRENCE RADIATEUR SUR MESURE FLATLINE T22	DONNÉES TECHNIQUES									COULEUR STANDARD	
	tubes	largeur (L mm)	hauteur (H mm)	75/65/20 (Watt) (Ø50K)	55/45/20 (Watt) (Ø30K)	facteur n	poids (kg)	contenance (l)	résistance électrique (Watt)	prix S600 (€)	n°. d'art. abrégé S600 stock
108F2230100190	-	1000	300	900	463	1,30	18,60	3,00	-	421	2230100F
108F2230120190	-	1200	300	1080	556	1,30	22,32	3,60	-	469	2230120F
108F2230140190	-	1400	300	1260	649	1,30	26,04	4,20	-	523	2230140F
108F2230160190	-	1600	300	1440	741	1,30	29,76	4,80	-	566	2230160F
108F2230180190	-	1800	300	1620	834	1,30	33,48	5,40	-	625	2230180F
108F2230200190	-	2000	300	1800	927	1,30	37,20	6,00	-	657	2230200F
108F2230220190	-	2200	300	1980	1019	1,30	40,92	6,60	-	725	2230220F
108F2230240190	-	2400	300	2160	1112	1,30	44,64	7,20	-	788	2230240F
108F2240060190	-	600	400	694	356	1,31	14,88	2,17	-	359	2240060F
108F2240080190	-	800	400	926	474	1,31	19,84	2,90	-	421	2240080F
108F2240100190	-	1000	400	1157	593	1,31	24,80	3,62	-	491	2240100F
108F2240120190	-	1200	400	1388	711	1,31	29,76	4,34	-	554	2240120F
108F2240140190	-	1400	400	1620	830	1,31	34,72	5,07	-	590	2240140F
108F2240160190	-	1600	400	1851	948	1,31	39,68	5,79	-	672	2240160F
108F2240180190	-	1800	400	2083	1067	1,31	44,64	6,52	-	757	2240180F
108F2240200190	-	2000	400	2314	1185	1,31	49,60	7,24	-	844	2240200F
108F2240220190	-	2200	400	2545	1304	1,31	54,56	7,96	-	929	2240220F
108F2240240190	-	2400	400	2777	1422	1,31	59,52	8,69	-	1012	2240240F
108F2240260190	-	2600	400	3008	1541	1,31	64,48	9,41	-	1055	2240260F
108F2240300190	-	3000	400	3471	1778	1,31	74,40	10,86	-	1265	2240300F
108F2250040190	-	400	500	562	288	1,31	12,40	1,69	-	320	2250040F
108F2250060190	-	600	500	842	431	1,31	18,60	2,54	-	399	2250060F
108F2250080190	-	800	500	1123	575	1,31	24,80	3,38	-	471	2250080F
108F2250100190	-	1000	500	1404	719	1,31	31,00	4,23	-	557	2250100F
108F2250120190	-	1200	500	1685	863	1,31	37,20	5,08	-	638	2250120F
108F2250140190	-	1400	500	1966	1007	1,31	43,40	5,92	-	711	2250140F
108F2250160190	-	1600	500	2246	1150	1,31	49,60	6,77	-	811	2250160F
108F2250180190	-	1800	500	2527	1294	1,31	55,80	7,61	-	912	2250180F
108F2250200190	-	2000	500	2808	1438	1,31	62,00	8,46	-	1014	2250200F
108F2250220190	-	2200	500	3089	1582	1,31	68,20	9,31	-	1116	2250220F
108F2250240190	-	2400	500	3370	1726	1,31	74,40	10,15	-	1216	2250240F
108F2250260190	-	2600	500	3650	1869	1,31	80,60	11,00	-	1269	2250260F
108F2260040190	-	400	600	657	336	1,31	14,88	1,94	-	354	2260040F
108F2260060190	-	600	600	985	505	1,31	22,32	2,91	-	439	2260060F
108F2260080190	-	800	600	1314	673	1,31	29,76	3,88	-	533	2260080F
108F2260100190	-	1000	600	1642	841	1,31	37,20	4,85	-	590	2260100F
108F2260120190	-	1200	600	1970	1009	1,31	44,64	5,82	-	710	2260120F
108F2260140190	-	1400	600	2299	1177	1,31	52,08	6,79	-	827	2260140F
108F2260160190	-	1600	600	2627	1345	1,31	59,52	7,76	-	947	2260160F
108F2260180190	-	1800	600	2956	1514	1,31	66,96	8,73	-	1061	2260180F
108F2260200190	-	2000	600	3284	1682	1,31	74,40	9,70	-	1180	2260200F
108F2260220190	-	2200	600	3612	1850	1,31	81,84	10,67	-	1297	2260220F
108F2260240190	-	2400	600	3941	2018	1,31	89,28	11,64	-	1414	2260240F

Conforme EN442-1: 2014: radiateurs et convecteurs

Pour plus de détails sur nos informations produit, voir database: <https://www.installdata.be>  
**Pour les émissions calorifiques des autres régimes, voir p. 370 (facteurs de correction)**  
**BELGIQUE. Prix en euro (hors TVA)**

COMMENT COMMANDER FLATLINE T22

Délai de livraison 5 jours ouvrables  
(temps de transport non compris)

FLATLINE (T22)

2270040F réf. (8 caractères)  
voir tableau ci-dessous



T22

GRUPE DE TARIF: VPG4 - RADIATEURS PANNEAUX - A

RÉFÉRENCE RADIATEUR SUR MESURE FLATLINE T22	DONNÉES TECHNIQUES									COULEUR STANDARD	
	tubes	largeur (L mm)	hauteur (H mm)	75/65/20 (Watt) (φ50K)	55/45/20 (Watt) (φ30K)	facteur n	poids (kg)	contenance (l)	résistance électrique (Watt)	prix S600 (€)	n°. d'art. abrégé S600 stock
<b>108F2270040190</b>	-	400	700	749	383	1,31	17,49	2,21	-	<b>366</b>	<b>2270040F</b>
<b>108F2270060190</b>	-	600	700	1123	575	1,31	26,24	3,31	-	<b>471</b>	<b>2270060F</b>
<b>108F2270080190</b>	-	800	700	1498	767	1,31	34,98	4,42	-	<b>589</b>	<b>2270080F</b>
<b>108F2270100190</b>	-	1000	700	1872	959	1,31	43,73	5,52	-	<b>694</b>	<b>2270100F</b>
<b>108F2270120190</b>	-	1200	700	2246	1150	1,31	52,48	6,62	-	<b>800</b>	<b>2270120F</b>
<b>108F2270140190</b>	-	1400	700	2621	1342	1,31	61,22	7,73	-	<b>937</b>	<b>2270140F</b>
<b>108F2270160190</b>	-	1600	700	2995	1534	1,31	69,97	8,83	-	<b>1068</b>	<b>2270160F</b>
<b>108F2270180190</b>	-	1800	700	3370	1726	1,31	78,71	9,94	-	<b>1202</b>	<b>2270180F</b>
<b>108F2290040190</b>	-	400	900	925	474	1,31	22,72	2,74	-	<b>419</b>	<b>2290040F</b>
<b>108F2290060190</b>	-	600	900	1387	710	1,31	34,08	4,11	-	<b>554</b>	<b>2290060F</b>
<b>108F2290080190</b>	-	800	900	1850	947	1,31	45,44	5,48	-	<b>683</b>	<b>2290080F</b>
<b>108F2290100190</b>	-	1000	900	2312	1184	1,31	56,80	6,85	-	<b>815</b>	<b>2290100F</b>
<b>108F2290120190</b>	-	1200	900	2774	1421	1,31	68,16	8,22	-	<b>977</b>	<b>2290120F</b>
<b>108F2290140190</b>	-	1400	900	3237	1658	1,31	79,52	9,59	-	<b>1142</b>	<b>2290140F</b>

Conforme EN442-1: 2014: radiateurs et convecteurs

Pour plus de détails sur nos informations produit, voir database: <https://www.installdata.be>  
**Pour les émissions calorifiques des autres régimes, voir p. 370 (facteurs de correction)**  
**BELGIQUE. Prix en euro (hors TVA)**

# FLATLINE (T33)



T33

## COMMENT COMMANDER FLATLINE T33

Délai de livraison 5 jours ouvrables  
(temps de transport non compris)

réf. (8 caractères)  
voir tableau ci-dessous

3330100F

### GRUPE DE TARIF: VPG4 - RADIATEURS PANNEAUX - A

RÉFÉRENCE RADIATEUR SUR MESURE FLATLINE T33	DONNÉES TECHNIQUES									COULEUR STANDARD	
	tubes	largeur (L mm)	hauteur (H mm)	75/65/20 (Watt) (Ø50K)	55/45/20 (Watt) (Ø30K)	facteur n	poids (kg)	contenance (l)	résistance électrique (Watt)	prix S600 (€)	n°. d'art. abrégé S600 stock
108F3330100190	-	1000	300	1300	669	1,30	26,35	4,65	-	521	3330100F
108F3330120190	-	1200	300	1560	803	1,30	31,62	5,58	-	558	3330120F
108F3330140190	-	1400	300	1820	937	1,30	36,89	6,51	-	652	3330140F
108F3330160190	-	1600	300	2080	1071	1,30	42,16	7,44	-	745	3330160F
108F3330180190	-	1800	300	2340	1205	1,30	47,43	8,37	-	843	3330180F
108F3330200190	-	2000	300	2600	1338	1,30	52,70	9,30	-	935	3330200F
108F3330220190	-	2200	300	2860	1472	1,30	57,97	10,23	-	1025	3330220F
108F3330240190	-	2400	300	3120	1606	1,30	63,24	11,16	-	1119	3330240F
108F3330300190	-	3000	300	3900	2008	1,30	79,05	13,95	-	1403	3330300F
108F3340080190	-	800	400	1329	684	1,30	28,24	4,42	-	533	3340080F
108F3340100190	-	1000	400	1661	855	1,30	35,30	5,53	-	613	3340100F
108F3340120190	-	1200	400	1993	1026	1,30	42,36	6,64	-	716	3340120F
108F3340140190	-	1400	400	2325	1197	1,30	49,42	7,74	-	835	3340140F
108F3340160190	-	1600	400	2658	1368	1,30	56,48	8,85	-	953	3340160F
108F3340180190	-	1800	400	2990	1539	1,30	63,54	9,95	-	1072	3340180F
108F3340200190	-	2000	400	3322	1710	1,30	70,60	11,06	-	1194	3340200F
108F3340220190	-	2200	400	3654	1881	1,30	77,66	12,17	-	1315	3340220F
108F3340240190	-	2400	400	3986	2052	1,30	84,72	13,27	-	1432	3340240F
108F3340300190	-	3000	400	4983	2565	1,30	105,90	16,59	-	1786	3340300F
108F3350060190	-	600	500	1202	619	1,30	26,55	3,85	-	448	3350060F
108F3350080190	-	800	500	1602	825	1,30	35,40	5,14	-	603	3350080F
108F3350100190	-	1000	500	2003	1031	1,30	44,25	6,42	-	721	3350100F
108F3350120190	-	1200	500	2404	1237	1,30	53,10	7,70	-	864	3350120F
108F3350140190	-	1400	500	2804	1443	1,30	61,95	8,99	-	1005	3350140F
108F3350160190	-	1600	500	3205	1650	1,30	70,80	10,27	-	1152	3350160F
108F3350180190	-	1800	500	3605	1856	1,30	79,65	11,56	-	1291	3350180F
108F3350200190	-	2000	500	4006	2062	1,30	88,50	12,84	-	1435	3350200F
108F3350220190	-	2200	500	4407	2268	1,30	97,35	14,12	-	1579	3350220F
108F3350240190	-	2400	500	4807	2475	1,30	106,20	15,41	-	1721	3350240F
108F3360060190	-	600	600	1396	719	1,30	31,92	4,38	-	556	3360060F
108F3360080190	-	800	600	1862	958	1,30	42,56	5,84	-	689	3360080F
108F3360100190	-	1000	600	2327	1198	1,30	53,20	7,30	-	835	3360100F
108F3360120190	-	1200	600	2792	1437	1,30	63,84	8,76	-	1000	3360120F
108F3360140190	-	1400	600	3258	1677	1,30	74,48	10,22	-	1167	3360140F
108F3360160190	-	1600	600	3723	1917	1,30	85,12	11,68	-	1334	3360160F
108F3360180190	-	1800	600	4189	2156	1,30	95,76	13,14	-	1502	3360180F
108F3360200190	-	2000	600	4654	2396	1,30	106,40	14,60	-	1665	3360200F
108F3370060190	-	600	700	1582	814	1,30	34,24	4,68	-	600	3370060F
108F3370080190	-	800	700	2110	1086	1,30	45,66	6,24	-	756	3370080F
108F3370100190	-	1000	700	2637	1357	1,30	57,07	7,80	-	947	3370100F
108F3370120190	-	1200	700	3164	1629	1,30	68,48	9,36	-	1229	3370120F
108F3370140190	-	1400	700	3692	1900	1,30	79,90	10,92	-	1415	3370140F

Conforme EN442-1: 2014: radiateurs et convecteurs

Pour plus de détails sur nos informations produit, voir database: <https://www.installdata.be>  
**Pour les émissions calorifiques des autres régimes, voir p. 370 (facteurs de correction)**  
**BELGIQUE. Prix en euro (hors TVA)**

COMMENT COMMANDER FLATLINE T33

Délai de livraison 5 jours ouvrables  
(temps de transport non compris)

FLATLINE (T33)

3390040F réf. (8 caractères)  
voir tableau ci-dessous



T33

GRUPE DE TARIF: VPG4 - RADIATEURS PANNEAUX - A

RÉFÉRENCE RADIATEUR SUR MESURE FLATLINE T33	DONNÉES TECHNIQUES									COULEUR STANDARD	
	tubes	largeur (L mm)	hauteur (H mm)	75/65/20 (Watt) (φ50K)	55/45/20 (Watt) (φ30K)	facteur n	poids (kg)	contenance (l)	résistance électrique (Watt)	prix S600 (€)	n°. d'art. abrégé S600 stock
<b>108F3390040190</b>	-	400	900	1286	662	1,30	25,92	3,52	-	<b>462</b>	<b>3390040F</b>
<b>108F3390060190</b>	-	600	900	1930	993	1,30	38,88	5,28	-	<b>691</b>	<b>3390060F</b>
<b>108F3390080190</b>	-	800	900	2573	1324	1,30	51,84	7,04	-	<b>923</b>	<b>3390080F</b>
<b>108F3390100190</b>	-	1000	900	3216	1655	1,30	64,80	8,80	-	<b>1156</b>	<b>3390100F</b>
<b>108F3390120190</b>	-	1200	900	3859	1987	1,30	77,76	10,56	-	<b>1383</b>	<b>3390120F</b>
<b>108F3390140190</b>	-	1400	900	4502	2318	1,30	90,72	12,32	-	<b>1613</b>	<b>3390140F</b>
<b>108F3390160190</b>	-	1600	900	5146	2649	1,30	103,68	14,08	-	<b>1844</b>	<b>3390160F</b>

Conforme EN442-1: 2014: radiateurs et convecteurs

Pour plus de détails sur nos informations produit, voir database: <https://www.installdata.be>  
**Pour les émissions calorifiques des autres régimes, voir p. 370 (facteurs de correction)**  
**BELGIQUE. Prix en euro (hors TVA)**



## FLAT-V-LINE

## Style et qualité

Alliant simplicité, efficacité et esthétique et encore renforcé par le raccordement central fixe intelligent, ce radiateur panneau design crée un ensemble harmonieux dans chaque pièce de séjour et de travail. Grâce à un étrier porte-serviette spécialement mis au point, il convient pour la salle de bains et la cuisine.

## TYPES

- T21S, T22

## COULEURS

- Couleur standard S600 (texture fine blanche)
- Non réalisable en autres couleurs

## FIXATIONS

- Le radiateur est livré en standard avec un set de montage complet: consoles J, bouchons design, purgeur design

## TECHNIQUE

- Assemblé automatiquement par des robots en soudure électrique haute fréquence (soudures invisibles)
- Couche de base acrylique ATL et poudre d'époxy-polyester
- Pression de service: 10 bars (standard)
- Température de service maximale: 110°C

## ÉLECTRIQUE

- ✗ Radiateur électrique prérempli
- ✗ Radiateur mixte

## SCHÉMAS TECHNIQUES

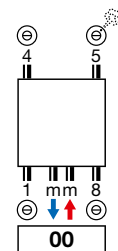
- Voir p. 291

## RACCORDEMENT

- ✗ Un seul raccordement pour un système monotube
- ✗ Un seul raccordement pour un système bitube
- ✓ Un double raccordement pour un système monotube (raccordement par raccordement central) (voir p. 362)
- ✓ Un double raccordement pour un système bitube (standard) (voir p. 362)
- ✗ Vanné intégrée
- Raccordements: 4x1/2" (1-8-4-5) (filet intérieur), 2x3/4" Euroconus (50mm centre dessous)



## RACCORDEMENT RECOMMANDÉ (00)



Autres possibilités de raccordement, voir p. 290

## RECOMMANDÉ POUR LA SALLE DE BAINS ET LA CUISINE EN OPTION



porte-serviettes  
n°. d'art. voir p. 289  
**prix € 127**

Autres accessoires, voir p. 289



n°. d'art. 1182 302 0000 0099  
**prix € 157**  
Raccords, voir p. 377



blanc  
n°. d'art. 11911630102  
**prix € 48**

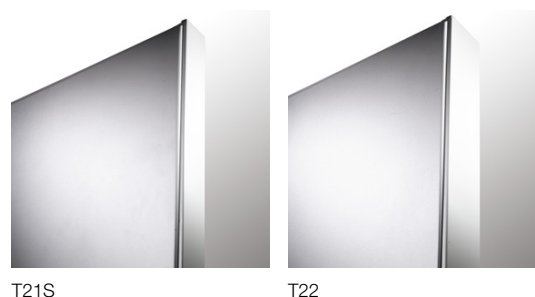
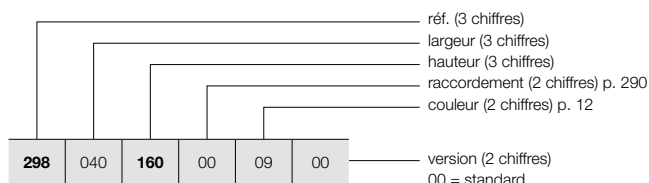


chromé  
n°. d'art. 11911631102  
**prix € 65**

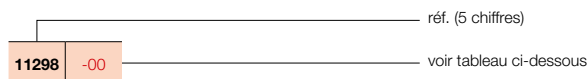


COMMENT COMMANDER FLAT-V-LINE  
 Délai de livraison 15 - 30 jours ouvrables  
 (temps de transport non compris)

## FLAT-V-LINE (T21S, T22)



COMMENT COMMANDER RADIATEUR DE STOCK FLAT-V-LINE  
 Délai de livraison 5 jours ouvrables  
 (temps de transport non compris)



### GRUPE DE TARIF: VPG4 - RADIATEURS PANNEAUX - A

RÉFÉRENCE RADIATEUR SUR MESURE FLAT-V-LINE	DONNÉES TECHNIQUES								COULEUR STANDARD		
	tubes	largeur (L mm)	hauteur (H mm)	75/65/20 (Watt) (φ50K)	55/45/20 (Watt) (φ30K)	facteur n	poids (kg)	contenance (l)	résistance électrique (Watt)	prix S600 (€)	n°. d'art. abrégé S600 stock
<b>RÉF. FLAT-V-LINE T21S : 298</b>											
298 040 160 00 09 00 180 200 220	-	400	1600	1047	531	1,33	35,35	6,38	-	865	11298-07
	-	400	1800	1120	562	1,35	39,34	7,15	-	905	11298-01
	-	400	2000	1198	598	1,36	43,34	7,93	-	938	11298-02
	-	400	2200	1283	609	1,46	46,84	8,70	-	1016	-
298 050 160 00 09 00 180 200 220	-	500	1600	1309	664	1,33	44,19	7,98	-	952	-
	-	500	1800	1400	703	1,35	49,18	8,94	-	995	11298-03
	-	500	2000	1498	748	1,36	54,18	9,91	-	1065	11298-04
	-	500	2200	1604	761	1,46	58,55	10,88	-	1137	-
298 060 160 00 09 00 180 200 220	-	600	1600	1571	796	1,33	53,03	9,58	-	1055	-
	-	600	1800	1680	843	1,35	59,02	10,73	-	1107	11298-05
	-	600	2000	1798	898	1,36	65,02	11,89	-	1191	11298-06
	-	600	2200	1925	913	1,46	70,26	13,06	-	1261	-
298 070 160 00 09 00 180 200 220	-	700	1600	1833	929	1,33	61,87	11,17	-	1156	-
	-	700	1800	1960	984	1,35	68,85	12,52	-	1228	-
	-	700	2000	2097	1047	1,36	75,85	13,87	-	1309	-
	-	700	2200	2246	1065	1,46	81,97	15,23	-	1415	-
298 080 160 00 09 00 180 200 220	-	800	1600	2094	1062	1,33	70,70	12,77	-	1304	-
	-	800	1800	2240	1124	1,35	78,69	14,30	-	1383	-
	-	800	2000	2397	1197	1,36	86,69	15,86	-	1504	-
	-	800	2200	2566	1218	1,46	93,68	17,41	-	1566	-
<b>RÉF. FLAT-V-LINE T22 : 299</b>											
299 040 160 00 09 00 180 200 220	-	400	1600	1281	626	1,40	39,86	6,38	-	963	-
	-	400	1800	1394	668	1,44	43,79	7,15	-	1061	11299-01
	-	400	2000	1509	708	1,48	47,72	7,93	-	1141	11299-02
	-	400	2200	1626	816	1,35	52,08	8,70	-	1228	-
299 050 160 00 09 00 180 200 220	-	500	1600	1601	783	1,40	49,83	7,98	-	1049	-
	-	500	1800	1743	836	1,44	54,74	8,94	-	1155	11299-03
	-	500	2000	1886	886	1,48	59,65	9,91	-	1262	11299-04
	-	500	2200	2032	1020	1,35	65,10	10,88	-	1359	-
299 060 160 00 09 00 180 200 220	-	600	1600	1921	940	1,40	59,80	9,58	-	1159	-
	-	600	1800	2092	1003	1,44	65,69	10,73	-	1269	11299-05
	-	600	2000	2263	1063	1,48	71,58	11,89	-	1385	11299-06
	-	600	2200	2438	1223	1,35	78,12	13,06	-	1479	-
299 070 160 00 09 00 180 200 220	-	700	1600	2241	1096	1,40	69,76	11,17	-	1274	-
	-	700	1800	2440	1170	1,44	76,64	12,52	-	1393	11299-07
	-	700	2000	2640	1240	1,48	83,51	13,87	-	1517	11299-08
	-	700	2200	2845	1427	1,35	91,14	15,23	-	1599	-
299 080 160 00 09 00 180 200 220	-	800	1600	2562	1253	1,40	79,73	12,77	-	1393	-
	-	800	1800	2789	1337	1,44	87,58	14,30	-	1533	-
	-	800	2000	3018	1417	1,48	95,44	15,86	-	1664	11299-09
	-	800	2200	3251	1631	1,35	104,16	17,41	-	1745	11299-10

Conforme EN442-1: 2014: radiateurs et convecteurs

Pour plus de détails sur nos informations produit, voir database: <https://www.installdata.be>  
**Pour les émissions calorifiques des autres régimes, voir p. 370 (facteurs de correction)**  
**BELGIQUE. Prix en euro (hors TVA)**

## FLAT-PLINT-LINE (T22, T33)



### TYPES

- T22, T33

### COULEURS

- Couleur standard S600 (texture fine blanche)
- Non réalisable en autres couleurs

### FIXATIONS

- A commander séparément, pas inclus dans le prix du radiateur
- Insert (M30 x 1,5) livré en standard

### TECHNIQUE

- Assemblé automatiquement par des robots en soudure électrique haute fréquence (soudures invisibles)
- Couche de base acrylique ATL et poudre d'époxy-polyester
- Pression de service: 10 bars (standard)
- Température de service maximale: 110°C

### ÉLECTRIQUE

- ✗ Radiateur électrique prérempli
- ✗ Radiateur mixte

### SCHÉMAS TECHNIQUES

- Voir p. 292

### RACCORDEMENT

- ✗ Un seul raccordement pour un système monotube
- ✗ Un seul raccordement pour un système bitube
- ✓ Un double raccordement pour un système monotube (raccordement par le robinet intégré) (voir p. 362)
- ✓ Un double raccordement pour un système bitube (standard) (voir p. 362)
- ✓ Vanné intégrée (**pas de supplément de prix**) (voir p. 363)
- Raccordements: 4x1/2" latéral (filet intérieur), 2x3/4" Euroconus (50mm en bas à droite) et 2x3/4" Euroconus (50mm centre dessous)

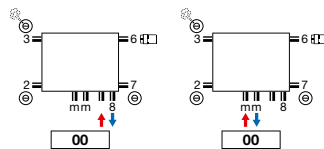
## FLAT-PLINT-LINE

### Extrêmement flexible

Le VASCO Flat-Plint-Line est un radiateur panneau plinthe horizontal, avec une face avant décorative, des habillages latéraux et une grille linéaire design. Il combine une fourniture de chaleur supérieure avec une technologie d'avant-garde et un cachet stylé.

### RACCORDEMENT RECOMMANDÉ (00)

#### VANNE INTÉGRÉE



### Autres possibilités de raccordement, voir p. 290



n°. d'art. 11823000000099  
**prix € 157**  
 Raccords, voir p. 377



blanc  
 n°. d'art. 11911630102  
**prix € 48**

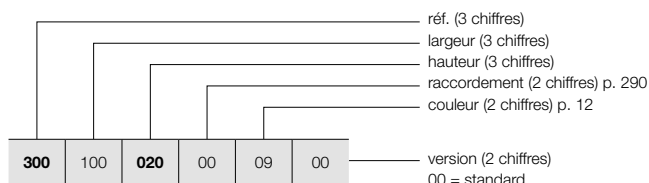


chromé  
 n°. d'art. 11911631102  
**prix € 65**



## COMMENT COMMANDER FLAT-PLINT-LINE

Délai de livraison 30 jours ouvrables  
(temps de transport non compris)

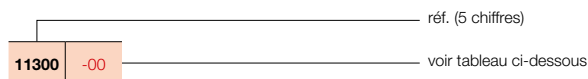


## FIXATION MURALE / PIEDS TÉLÉSCOPIQUES

Voir p. 288 pour des accessoires supplémentaires.

## COMMENT COMMANDER RADIATEUR DE STOCK FLAT-PLINT-LINE

Délai de livraison 5 jours ouvrables  
(temps de transport non compris)



## FLAT-PLINT-LINE (T22, T33)



T22

T33

## GROUPE DE TARIF: VPG4 - RADIATEURS PANNEAUX - A

RÉFÉRENCE RADIATEUR SUR MESURE FLAT-PLINT-LINE	DONNÉES TECHNIQUES									COULEUR STANDARD	
	tubes	largeur (L mm)	hauteur (H mm)	75/65/20 (Watt) (Φ50K)	55/45/20 (Watt) (Φ30K)	facteur n	poids (kg)	contenance (l)	résistance électrique (Watt)	prix S600 (€)	n°. d'art. abrégé S600 stock
<b>RÉF. FLAT-PLINT-LINE T22 : 300</b>											
300 100 020 00 09 00	-	1000	200	605	313	1,29	12,90	2,55	-	357	11300-01
300 120 020 00 09 00	-	1200	200	726	376	1,29	15,48	3,06	-	396	11300-02
300 140 020 00 09 00	-	1400	200	847	438	1,29	18,06	3,57	-	435	-
300 160 020 00 09 00	-	1600	200	968	501	1,29	20,64	4,08	-	466	11300-03
300 180 020 00 09 00	-	1800	200	1089	563	1,29	23,22	4,59	-	487	-
300 200 020 00 09 00	-	2000	200	1210	626	1,29	25,80	5,10	-	508	11300-04
300 220 020 00 09 00	-	2200	200	1331	689	1,29	28,38	5,61	-	554	-
300 240 020 00 09 00	-	2400	200	1452	751	1,29	30,96	6,12	-	590	-
300 260 020 00 09 00	-	2600	200	1573	814	1,29	33,54	6,63	-	635	-
300 300 020 00 09 00	-	3000	200	1815	939	1,29	38,70	7,65	-	707	-
<b>RÉF. FLAT-PLINT-LINE T33 : 301</b>											
301 100 020 00 09 00	-	1000	200	866	450	1,28	18,25	3,80	-	454	11301-01
301 120 020 00 09 00	-	1200	200	1039	540	1,28	21,90	4,56	-	505	11301-02
301 140 020 00 09 00	-	1400	200	1212	630	1,28	25,55	5,32	-	556	-
301 160 020 00 09 00	-	1600	200	1386	720	1,28	29,20	6,08	-	598	11301-03
301 180 020 00 09 00	-	1800	200	1559	810	1,28	32,85	6,84	-	623	-
301 200 020 00 09 00	-	2000	200	1732	900	1,28	36,50	7,60	-	655	11301-04
301 220 020 00 09 00	-	2200	200	1905	990	1,28	40,15	8,36	-	713	-
301 240 020 00 09 00	-	2400	200	2078	1080	1,28	43,80	9,12	-	770	-
301 260 020 00 09 00	-	2600	200	2252	1170	1,28	47,45	9,88	-	827	-
301 300 020 00 09 00	-	3000	200	2598	1350	1,28	54,75	11,40	-	933	-

Conforme EN442-1: 2014: radiateurs et convecteurs

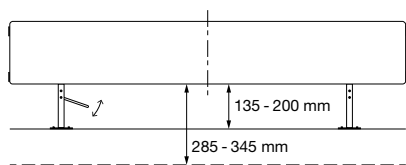
Pour plus de détails sur nos informations produit, voir database: <https://www.installdata.be>  
Pour les émissions calorifiques des autres régimes, voir p. 370 (facteurs de correction)  
BELGIQUE. Prix en euro (hors TVA)

# RADIATEURS PANNEAUX FIXATIONS / POSITIONNEMENT LIBRE

EN OPTION



GRUPE DE TARIF: VPG10 - ACC.

POSITIONNEMENT LIBRE	LARGEUR DU RADIATEUR		N°. D'ART.	€
FIXATIONS MURALES	<b>FLAT-PLINT-LINE</b>			
	< 1600 mm (set de 2 pièces)		118900202000000	<b>21</b>
	1600-2400 mm (set de 3 pièces)		118900302000000	<b>31</b>
	> 2400 mm (set de 4 pièces)		118900402000000	<b>39</b>
PIEDS TÉLÉSCOPIQUES	<b>FLAT-PLINT-LINE</b>			
	≤ 1200 mm (set de 2 pièces)	chappe (hauteur 285 - 345 mm)	118912200000000	<b>175</b>
		sol fini (hauteur 135 - 200 mm)	118911200000000	<b>175</b>
	> 1200 mm (set de 3 pièces)	chappe (hauteur 285 - 345 mm)	118912300000000	<b>231</b>
sol fini (hauteur 135 - 200 mm)		118911300000000	<b>231</b>	




BELGIQUE. Prix en euro (hors TVA)

GRUPE DE TARIF: VPG10 - ACC.

ACCESSOIRES		COULEUR	N°. D'ART.	€
TÊTE THERMOSTATIQUE		<b>FLATLINE / FLAT-V-LINE / FLAT-PLINT-LINE</b>		
		BLANC	11911630102	<b>48</b>
TÊTE THERMOSTATIQUE		<b>FLATLINE / FLAT-V-LINE / FLAT-PLINT-LINE</b>		
		CHROMÉ	11911631102	<b>65</b>

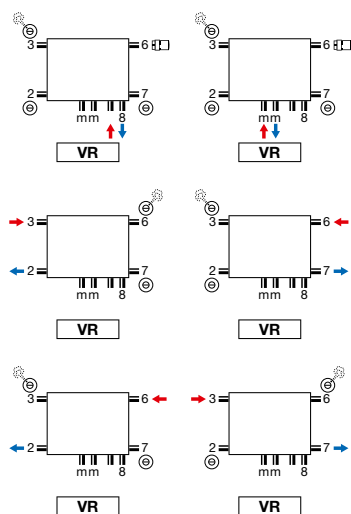
GRUPE DE TARIF: VPG10B - PORTE-SERVIETTES

ACCESSOIRES	LARGEUR DU PORTE-SERVIETTES	COULEUR	N°. D'ART.	€	
PORTE-SERVIETTES (LR)		<b>FLATLINE</b>			
		500 mm	CHROMÉ	11911988050	<b>127</b>
		600 mm	CHROMÉ	11911988060	<b>136</b>
		700 mm	CHROMÉ	11911988070	<b>143</b>
		800 mm	CHROMÉ	11911988080	<b>149</b>
PORTE-SERVIETTES		<b>FLAT-V-LINE</b>			
		400 mm	CHROMÉ	11832520000099	<b>118</b>
		500 mm	CHROMÉ	11832530000099	<b>127</b>
		600 mm	CHROMÉ	11832540000099	<b>136</b>
		700 mm	CHROMÉ	11832550000099	<b>143</b>
800 mm	CHROMÉ	11832560000099	<b>149</b>		

Instructions de montage accessoires: voir [www.vasco.eu](http://www.vasco.eu)  
BELGIQUE. Prix en euro (hors TVA)

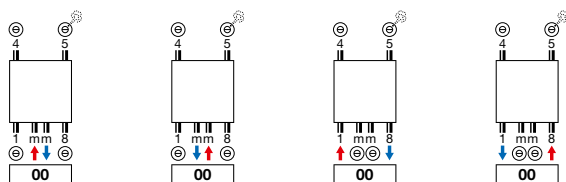
Articles en stock.

## FLATLINE: T21S / T22 / T33



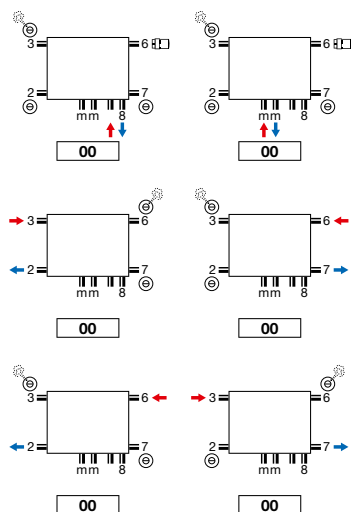
- Tête thermostatique seulement utilisable lors de raccordement sur le robinet (départ à gauche, retour à droite). Autres raccordements, eg. SL, tête thermostatique à prendre du raccordement 6. Ici alors la possibilité de changer le départ et le retour.
- Vanne intégrée : pas de supplément de prix (voir p. 363)

## FLAT-V-LINE: T21S / T22



- Raccordement en haut pas possible.

## FLAT-PLINT-LINE: T22 / T33

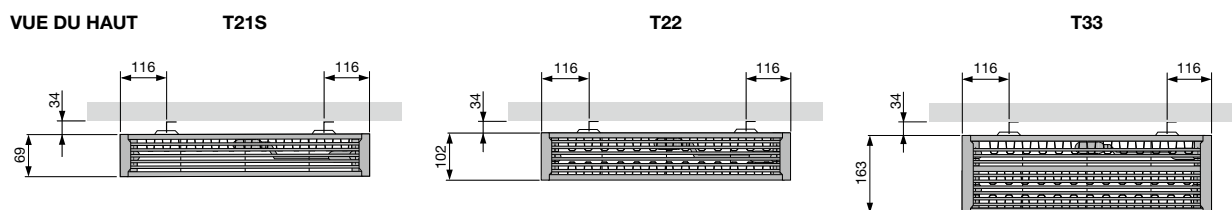


- Tête thermostatique seulement utilisable lors de raccordement sur le robinet (départ à gauche, retour à droite). Autres raccordements, eg. SL, tête thermostatique à prendre du raccordement 6. Ici alors la possibilité de changer le départ et le retour.
- Vanne intégrée : pas de supplément de prix (voir p. 363)

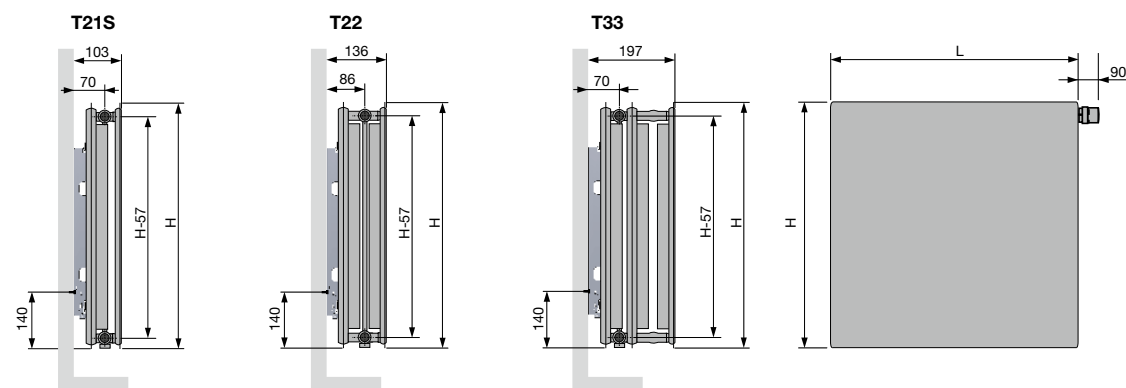
**Attention:** le raccordement du radiateur est seulement possible comme indiqué par les icônes de raccordement. Pour toute autre méthode de raccordement, nous déclinons toute responsabilité.

**FLATLINE** (T21S, T22, T33)

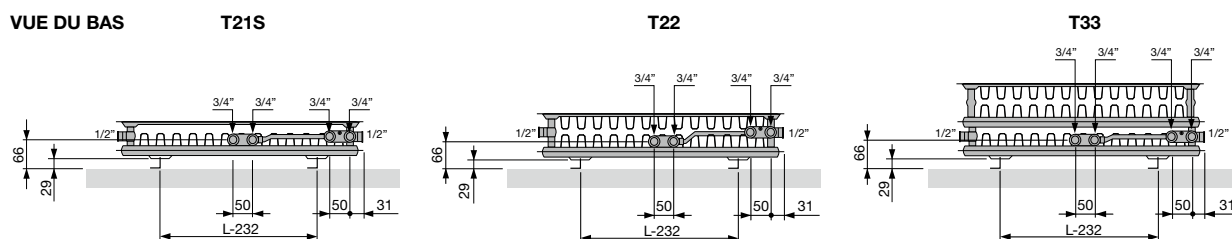
VUE DU HAUT



VUE LATÉRALE

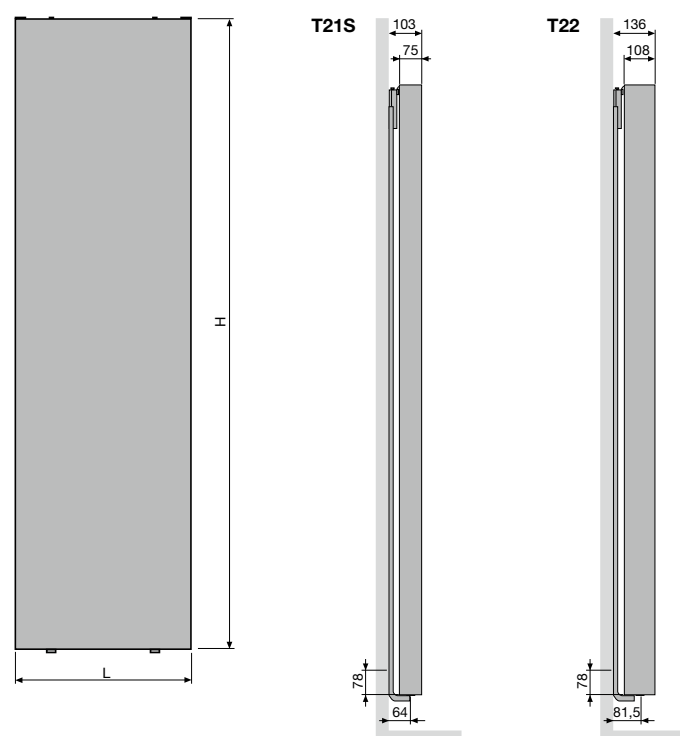


VUE DU BAS



**FLAT-V-LINE** (T21S / T22)

VUE LATÉRALE



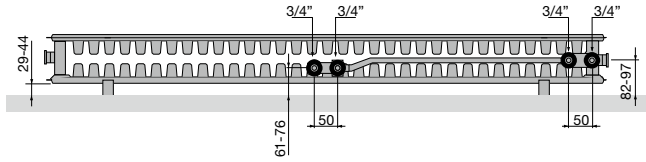
VUE DU HAUT



VUE DU BAS



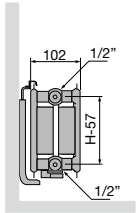
**FLAT-PLINT-LINE (T22 / T33)**



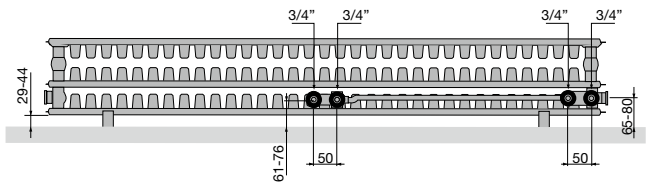
**T22** | Vue du bas



**T22** | Vue du haut



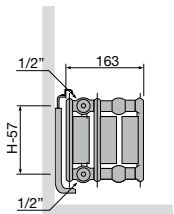
**T22** | Vue latérale



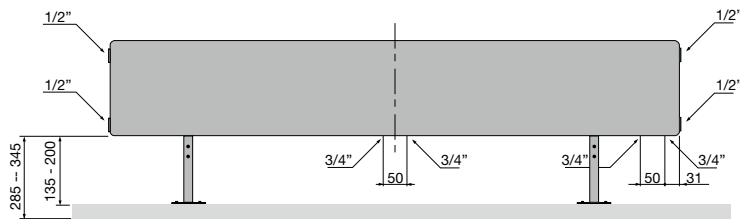
**T33** | Vue du bas



**T33** | Vue du haut



**T33** | Vue latérale





RADIATEURS PANNEAUX