

Planheizkörper



Wenn Sie sich einen geradlinigen, klaren Look ohne Schnörkel wünschen, dann ist ein Heizkörper aus der FlatLine-Serie eine hervorragende Wahl. Mit seiner flachen Frontplatte und der schönen Verarbeitung mit Strukturlack hebt der FlatLine-Heizkörper jedes moderne Interieur auf ein höheres Niveau.

Der FlatLine-Heizkörper hat sogar eine **wasserführende flache Frontplatte**, wodurch die Wärmeabgabe noch höher ist und er mühelos an **Niedrigtemperatursysteme** angeschlossen werden kann.

Planheizkörper von VASCO sind nicht einfach nur Heizkörper. Heizkörper und Platte bilden zusammen eine **geradlinige, schön verarbeitete Einheit**, in der auch noch eine einzigartige Heiztechnologie verborgen ist.

Ein Heizkörperkonzept, das einen hohen Wirkungsgrad mit einem kompakten Volumen vereint.

Planheizkörper

FlatLine

250

FLATLINE (T21S, T22, T33)



Alle horizontalen FlatLine-Heizkörper tragen das VASCO-Label im Ziergitter.

TYPEN

- T21S, T22, T33

FARBEN

- Standard-Farbe S600 (Feinstruktur Weiss)
- Nicht lieferbar in andere Farben

BEFESTIGUNGEN

- Der Heizkörper wird standardmäßig mit einem vollständigen Befestigungssatz geliefert: gesicherte Konsolen VDI 6036 (Anzahl abhängig von der Länge des Heizkörpers), Design-Blindstopfen, Design-Entlüfter, Ventileinsatz

TECHNISCH

- Geschweißt mittels Widerstands-Schweißung (unsichtbare Schweißnähte)
- KTL-Tauchgrundierung, Pulverlackierung
- Standard Betriebsdruck: 6 bar
- Maximale Betriebstemperatur: 110°C

ELEKTRISCH

- ✗ Heizkörper für rein elektrischen Betrieb mit Flüssigkeit gefüllt
- ✗ Heizkörper für gemischten Betrieb

TECHNISCHE MASSSKIZZEN

- Siehe Seite 257

ANSCHLÜSSE

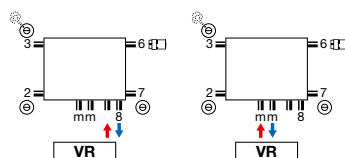
- ✗ Einpunktanschluss für Einrohrsystem
- ✗ Einpunktanschluss für Zweirohrsystem
- ✓ Zweipunktanschluss für Einrohrsystem (Anschluss über integriertes Ventil) (siehe Seite 308)
- ✓ Zweipunktanschluss für Zweirohrsystem (standardmäßig) (siehe Seite 308)
- ✓ Integriertes Ventil (**kein Aufpreis**) (siehe Seite 310)
- Anschlüsse: 4x½" seitlich (Innengewinde), 2x¾" Eurokonus (50mm unten rechts) und 2x¾" Eurokonus (50mm Mitte)

FLATLINE

Spitzentechnologie für hervorragende Wärmeabgabe

Wenn Sie sich einen geradlinigen, klaren Look ohne viel Schnörkel wünschen, dann ist der äußerst stilvolle Heizkörper FlatLine in seiner zeitlosen Schlichtheit eine hervorragende Wahl. Mit seiner flachen Frontplatte und der schönen Verarbeitung mit Strukturlack hebt er jede moderne Inneneinrichtung auf ein höheres Niveau. Der direkte Kontakt zwischen der Frontplatte und den Wasserkanälen sorgt außerdem für eine überraschend hohe Leistung.

EMPFOHLENER ANSCHLUSS (VR) INTEGRIERTES VENTIL



Andere Anschlussmöglichkeiten, siehe Seite 256

EMPFOHLEN FÜR DAS BADEZIMMER UND DIE KÜCHE OPTION



Sonstiges Zubehör, siehe Seite 255



Bestell-Nr. 1182 300 0000 0099
Preis € 148
Verbindungsstücke, siehe Seite 323



Weiss
Bestell-Nr. 11911630102
Preis € 53



Chrom
Bestell-Nr. 11911631102
Preis € 69



WIE FLATLINE T21S BESTELLEN
 Lieferzeit 5 Werktage
 (ab Werk zuzüglich Transportdauer)

FLATLINE (T21S)



T21S

2140040F
 Ref. (8 Zeichen)
 siehe Tabelle unten

PREISGRUPPE VPG4 - PLANHEIZKÖRPER

BESTELLNUMMER MASSHEIZKÖRPER FLATLINE T21S	TECHNISCHE DATEN									STANDARD-FARBE	
	Rohranzahl	Breite (L mm)	Höhe (H mm)	75/65/20 (Watt) (φ50K)	55/45/20 (Watt) (φ30K)	n-Exp.	Gewicht (kg)	Wasserinhalt (l)	E-Patrone (Watt)	Preis S600 (€)	Verkürzte Bestell-Nr. S600 Lager
108F2140040190	-	400	400	366	190	1,28	8,53	1,41	-	339	2140040F
108F2140060190	-	600	400	548	285	1,28	12,79	2,11	-	402	2140060F
108F2140080190	-	800	400	731	380	1,28	17,06	2,82	-	453	2140080F
108F2140100190	-	1000	400	914	475	1,28	21,32	3,52	-	535	2140100F
108F2140120190	-	1200	400	1097	570	1,28	25,58	4,22	-	597	2140120F
108F2140140190	-	1400	400	1280	665	1,28	29,85	4,93	-	663	2140140F
108F2140160190	-	1600	400	1462	761	1,28	34,11	5,63	-	718	2140160F
108F2140180190	-	1800	400	1645	856	1,28	38,38	6,34	-	810	2140180F
108F2140200190	-	2000	400	1828	951	1,28	42,64	7,04	-	903	2140200F
108F2140240190	-	2400	400	2194	1141	1,28	51,17	8,45	-	1080	2140240F
108F2150040190	-	400	500	440	228	1,29	10,63	1,67	-	386	2150040F
108F2150060190	-	600	500	661	342	1,29	15,95	2,51	-	480	2150060F
108F2150080190	-	800	500	881	456	1,29	21,26	3,34	-	559	2150080F
108F2150100190	-	1000	500	1101	570	1,29	26,58	4,18	-	644	2150100F
108F2150120190	-	1200	500	1321	684	1,29	31,90	5,02	-	725	2150120F
108F2150140190	-	1400	500	1541	797	1,29	37,21	5,85	-	816	2150140F
108F2150160190	-	1600	500	1762	911	1,29	42,53	6,69	-	892	2150160F
108F2150180190	-	1800	500	1982	1025	1,29	47,84	7,52	-	967	2150180F
108F2150200190	-	2000	500	2202	1139	1,29	53,16	8,36	-	1078	2150200F
108F2160040190	-	400	600	512	264	1,30	12,74	1,94	-	420	2160040F
108F2160060190	-	600	600	768	395	1,30	19,11	2,91	-	510	2160060F
108F2160080190	-	800	600	1024	527	1,30	25,48	3,88	-	608	2160080F
108F2160100190	-	1000	600	1280	659	1,30	31,85	4,85	-	706	2160100F
108F2160120190	-	1200	600	1536	791	1,30	38,22	5,82	-	809	2160120F
108F2160140190	-	1400	600	1792	922	1,30	44,59	6,79	-	872	2160140F
108F2160160190	-	1600	600	2048	1054	1,30	50,96	7,76	-	999	2160160F
108F2160180190	-	1800	600	2304	1186	1,30	57,33	8,73	-	1121	2160180F
108F2170040190	-	400	700	581	297	1,31	14,91	2,21	-	422	2170040F
108F2170060190	-	600	700	871	446	1,31	22,36	3,32	-	549	2170060F
108F2170080190	-	800	700	1162	595	1,31	29,82	4,42	-	667	2170080F
108F2170100190	-	1000	700	1452	744	1,31	37,27	5,53	-	771	2170100F
108F2170120190	-	1200	700	1742	892	1,31	44,72	6,64	-	908	2170120F
108F2190040190	-	400	900	711	361	1,33	19,24	2,76	-	486	2190040F
108F2190060190	-	600	900	1067	541	1,33	28,86	4,14	-	620	2190060F
108F2190080190	-	800	900	1422	721	1,33	38,48	5,52	-	773	2190080F
108F2190100190	-	1000	900	1778	901	1,33	48,10	6,90	-	911	2190100F
108F2190120190	-	1200	900	2134	1082	1,33	57,72	8,28	-	1095	2190120F

Konform EN442-1: 2014: Radiatoren und Konvektoren

Für weitere Informationen über unsere Produktdatenverwaltung: <https://www.shk-branchenportal.de/>
Wärmeabgabe bei anderen Systemtemperaturen, siehe Seite 316 (Korrekturfaktoren)
DEUTSCHLAND / ÖSTERREICH. Preise in Euro (ohne MwSt.)



FLATLINE (T22)



T22

WIE FLATLINE T22 BESTELLEN

Lieferzeit 5 Werktage
(ab Werk zuzüglich Transportdauer)

Ref. (8 Zeichen)
siehe Tabelle unten

2230100F

PREISGRUPPE VPG4 - PLANHEIZKÖRPER

BESTELLNUMMER MASSHEIZKÖRPER FLATLINE T22	TECHNISCHE DATEN									STANDARD-FARBE	
	Rohranzahl	Breite (L mm)	Höhe (H mm)	75/65/20 (Watt) (Ø50K)	55/45/20 (Watt) (Ø30K)	n-Exp.	Gewicht (kg)	Wasserinhalt (l)	E-Patrone (Watt)	Preis S600 (€)	Verkürzte Bestell-Nr. S600 Lager
108F2230100190	-	1000	300	900	463	1,30	18,60	3,00	-	572	2230100F
108F2230120190	-	1200	300	1080	556	1,30	22,32	3,60	-	630	2230120F
108F2230140190	-	1400	300	1260	649	1,30	26,04	4,20	-	706	2230140F
108F2230160190	-	1600	300	1440	741	1,30	29,76	4,80	-	771	2230160F
108F2230180190	-	1800	300	1620	834	1,30	33,48	5,40	-	837	2230180F
108F2230200190	-	2000	300	1800	927	1,30	37,20	6,00	-	890	2230200F
108F2230220190	-	2200	300	1980	1019	1,30	40,92	6,60	-	974	2230220F
108F2230240190	-	2400	300	2160	1112	1,30	44,64	7,20	-	1065	2230240F
108F2240060190	-	600	400	694	356	1,31	14,88	2,17	-	488	2240060F
108F2240080190	-	800	400	926	474	1,31	19,84	2,90	-	572	2240080F
108F2240100190	-	1000	400	1157	593	1,31	24,80	3,62	-	660	2240100F
108F2240120190	-	1200	400	1388	711	1,31	29,76	4,34	-	741	2240120F
108F2240140190	-	1400	400	1620	830	1,31	34,72	5,07	-	794	2240140F
108F2240160190	-	1600	400	1851	948	1,31	39,68	5,79	-	908	2240160F
108F2240180190	-	1800	400	2083	1067	1,31	44,64	6,52	-	1020	2240180F
108F2240200190	-	2000	400	2314	1185	1,31	49,60	7,24	-	1135	2240200F
108F2240220190	-	2200	400	2545	1304	1,31	54,56	7,96	-	1249	2240220F
108F2240240190	-	2400	400	2777	1422	1,31	59,52	8,69	-	1361	2240240F
108F2240260190	-	2600	400	3008	1541	1,31	64,48	9,41	-	1417	2240260F
108F2240300190	-	3000	400	3471	1778	1,31	74,40	10,86	-	1700	2240300F
108F2250040190	-	400	500	562	288	1,31	12,40	1,69	-	434	2250040F
108F2250060190	-	600	500	842	431	1,31	18,60	2,54	-	535	2250060F
108F2250080190	-	800	500	1123	575	1,31	24,80	3,38	-	636	2250080F
108F2250100190	-	1000	500	1404	719	1,31	31,00	4,23	-	750	2250100F
108F2250120190	-	1200	500	1685	863	1,31	37,20	5,08	-	858	2250120F
108F2250140190	-	1400	500	1966	1007	1,31	43,40	5,92	-	960	2250140F
108F2250160190	-	1600	500	2246	1150	1,31	49,60	6,77	-	1094	2250160F
108F2250180190	-	1800	500	2527	1294	1,31	55,80	7,61	-	1227	2250180F
108F2250200190	-	2000	500	2808	1438	1,31	62,00	8,46	-	1367	2250200F
108F2250220190	-	2200	500	3089	1582	1,31	68,20	9,31	-	1505	2250220F
108F2250240190	-	2400	500	3370	1726	1,31	74,40	10,15	-	1642	2250240F
108F2250260190	-	2600	500	3650	1869	1,31	80,60	11,00	-	1708	2250260F
108F2260040190	-	400	600	657	336	1,31	14,88	1,94	-	476	2260040F
108F2260060190	-	600	600	985	505	1,31	22,32	2,91	-	593	2260060F
108F2260080190	-	800	600	1314	673	1,31	29,76	3,88	-	716	2260080F
108F2260100190	-	1000	600	1642	841	1,31	37,20	4,85	-	794	2260100F
108F2260120190	-	1200	600	1970	1009	1,31	44,64	5,82	-	954	2260120F
108F2260140190	-	1400	600	2299	1177	1,31	52,08	6,79	-	1114	2260140F
108F2260160190	-	1600	600	2627	1345	1,31	59,52	7,76	-	1269	2260160F
108F2260180190	-	1800	600	2956	1514	1,31	66,96	8,73	-	1431	2260180F
108F2260200190	-	2000	600	3284	1682	1,31	74,40	9,70	-	1590	2260200F
108F2260220190	-	2200	600	3612	1850	1,31	81,84	10,67	-	1748	2260220F
108F2260240190	-	2400	600	3941	2018	1,31	89,28	11,64	-	1905	2260240F

Konform EN442-1: 2014: Radiatoren und Konvektoren

Für weitere Informationen über unsere Produktdatenverwaltung: <https://www.shk-branchenportal.de/>
Wärmeabgabe bei anderen Systemtemperaturen, siehe Seite 316 (Korrekturfaktoren)
DEUTSCHLAND / ÖSTERREICH. Preise in Euro (ohne MwSt.)

WIE FLATLINE T22 BESTELLEN
 Lieferzeit 5 Werktage
 (ab Werk zuzüglich Transportdauer)

FLATLINE (T22)



T22

2230100F Ref. (8 Zeichen)
 siehe Tabelle unten

PREISGRUPPE VPG4 - PLANHEIZKÖRPER

BESTELLNUMMER MASSHEIZKÖRPER FLATLINE T22	TECHNISCHE DATEN									STANDARD-FARBE	
	Rohranzahl	Breite (L mm)	Höhe (H mm)	75/65/20 (Watt) (φ50K)	55/45/20 (Watt) (φ30K)	n-Exp.	Gewicht (kg)	Wasserinhalt (l)	E-Patrone (Watt)	Preis S600 (€)	Verkürzte Bestell-Nr. S600 Lager
108F2270040190	-	400	700	749	383	1,31	17,49	2,21	-	494	2270040F
108F2270060190	-	600	700	1123	575	1,31	26,24	3,31	-	636	2270060F
108F2270080190	-	800	700	1498	767	1,31	34,98	4,42	-	793	2270080F
108F2270100190	-	1000	700	1872	959	1,31	43,73	5,52	-	934	2270100F
108F2270120190	-	1200	700	2246	1150	1,31	52,48	6,62	-	1081	2270120F
108F2270140190	-	1400	700	2621	1342	1,31	61,22	7,73	-	1260	2270140F
108F2270160190	-	1600	700	2995	1534	1,31	69,97	8,83	-	1441	2270160F
108F2270180190	-	1800	700	3370	1726	1,31	78,71	9,94	-	1619	2270180F
108F2290040190	-	400	900	925	474	1,31	22,72	2,74	-	570	2290040F
108F2290060190	-	600	900	1387	710	1,31	34,08	4,11	-	744	2290060F
108F2290080190	-	800	900	1850	947	1,31	45,44	5,48	-	916	2290080F
108F2290100190	-	1000	900	2312	1184	1,31	56,80	6,85	-	1095	2290100F
108F2290120190	-	1200	900	2774	1421	1,31	68,16	8,22	-	1316	2290120F
108F2290140190	-	1400	900	3237	1658	1,31	79,52	9,59	-	1533	2290140F

Konform EN442-1: 2014: Radiatoren und Konvektoren

Für weitere Informationen über unsere Produktdatenverwaltung: <https://www.shk-branchenportal.de/>
Wärmeabgabe bei anderen Systemtemperaturen, siehe Seite 316 (Korrekturfaktoren)
DEUTSCHLAND / ÖSTERREICH. Preise in Euro (ohne MwSt.)



FLATLINE (T33)



T33

WIE FLATLINE T33 BESTELLEN

Lieferzeit 5 Werktage
(ab Werk zuzüglich Transportdauer)

3330100F

Ref. (8 Zeichen)
siehe Tabelle unten

PREISGRUPPE VPG4 - PLANHEIZKÖRPER



BESTELLNUMMER MASSHEIZKÖRPER FLATLINE T33	TECHNISCHE DATEN									STANDARD-FARBE	
	Rohranzahl	Breite (L mm)	Höhe (H mm)	75/65/20 (Watt) (Ø50K)	55/45/20 (Watt) (Ø30K)	n-Exp.	Gewicht (kg)	Wasserinhalt (l)	E-Patrone (Watt)	Preis S600 (€)	Verkürzte Bestell-Nr. S600 Lager
108F3330100190	-	1000	300	1300	669	1,30	26,35	4,65	-	704	3330100F
108F3330120190	-	1200	300	1560	803	1,30	31,62	5,58	-	754	3330120F
108F3330140190	-	1400	300	1820	937	1,30	36,89	6,51	-	878	3330140F
108F3330160190	-	1600	300	2080	1071	1,30	42,16	7,44	-	1006	3330160F
108F3330180190	-	1800	300	2340	1205	1,30	47,43	8,37	-	1133	3330180F
108F3330200190	-	2000	300	2600	1338	1,30	52,70	9,30	-	1259	3330200F
108F3330220190	-	2200	300	2860	1472	1,30	57,97	10,23	-	1386	3330220F
108F3330240190	-	2400	300	3120	1606	1,30	63,24	11,16	-	1511	3330240F
108F3330300190	-	3000	300	3900	2008	1,30	79,05	13,95	-	1887	3330300F
108F3340080190	-	800	400	1329	684	1,30	28,24	4,42	-	716	3340080F
108F3340100190	-	1000	400	1661	855	1,30	35,30	5,53	-	828	3340100F
108F3340120190	-	1200	400	1993	1026	1,30	42,36	6,64	-	964	3340120F
108F3340140190	-	1400	400	2325	1197	1,30	49,42	7,74	-	1122	3340140F
108F3340160190	-	1600	400	2658	1368	1,30	56,48	8,85	-	1285	3340160F
108F3340180190	-	1800	400	2990	1539	1,30	63,54	9,95	-	1445	3340180F
108F3340200190	-	2000	400	3322	1710	1,30	70,60	11,06	-	1604	3340200F
108F3340220190	-	2200	400	3654	1881	1,30	77,66	12,17	-	1765	3340220F
108F3340240190	-	2400	400	3986	2052	1,30	84,72	13,27	-	1925	3340240F
108F3340300190	-	3000	400	4983	2565	1,30	105,90	16,59	-	2405	3340300F
108F3350060190	-	600	500	1202	619	1,30	26,55	3,85	-	606	3350060F
108F3350080190	-	800	500	1602	825	1,30	35,40	5,14	-	816	3350080F
108F3350100190	-	1000	500	2003	1031	1,30	44,25	6,42	-	967	3350100F
108F3350120190	-	1200	500	2404	1237	1,30	53,10	7,70	-	1159	3350120F
108F3350140190	-	1400	500	2804	1443	1,30	61,95	8,99	-	1351	3350140F
108F3350160190	-	1600	500	3205	1650	1,30	70,80	10,27	-	1545	3350160F
108F3350180190	-	1800	500	3605	1856	1,30	79,65	11,56	-	1737	3350180F
108F3350200190	-	2000	500	4006	2062	1,30	88,50	12,84	-	1935	3350200F
108F3350220190	-	2200	500	4407	2268	1,30	97,35	14,12	-	2127	3350220F
108F3350240190	-	2400	500	4807	2475	1,30	106,20	15,41	-	2320	3350240F
108F3360060190	-	600	600	1396	719	1,30	31,92	4,38	-	746	3360060F
108F3360080190	-	800	600	1862	958	1,30	42,56	5,84	-	929	3360080F
108F3360100190	-	1000	600	2327	1198	1,30	53,20	7,30	-	1122	3360100F
108F3360120190	-	1200	600	2792	1437	1,30	63,84	8,76	-	1345	3360120F
108F3360140190	-	1400	600	3258	1677	1,30	74,48	10,22	-	1570	3360140F
108F3360160190	-	1600	600	3723	1917	1,30	85,12	11,68	-	1797	3360160F
108F3360180190	-	1800	600	4189	2156	1,30	95,76	13,14	-	2023	3360180F
108F3360200190	-	2000	600	4654	2396	1,30	106,40	14,60	-	2245	3360200F
108F3370060190	-	600	700	1582	814	1,30	34,24	4,68	-	809	3370060F
108F3370080190	-	800	700	2110	1086	1,30	45,66	6,24	-	1018	3370080F
108F3370100190	-	1000	700	2637	1357	1,30	57,07	7,80	-	1273	3370100F
108F3370120190	-	1200	700	3164	1629	1,30	68,48	9,36	-	1652	3370120F
108F3370140190	-	1400	700	3692	1900	1,30	79,90	10,92	-	1908	3370140F
108F3390040190	-	400	900	1286	662	1,30	25,92	3,52	-	622	3390040F
108F3390060190	-	600	900	1930	993	1,30	38,88	5,28	-	931	3390060F
108F3390080190	-	800	900	2573	1324	1,30	51,84	7,04	-	1245	3390080F
108F3390100190	-	1000	900	3216	1655	1,30	64,80	8,80	-	1552	3390100F
108F3390120190	-	1200	900	3859	1987	1,30	77,76	10,56	-	1860	3390120F
108F3390140190	-	1400	900	4502	2318	1,30	90,72	12,32	-	2174	3390140F
108F3390160190	-	1600	900	5146	2649	1,30	103,68	14,08	-	2482	3390160F

Konform EN442-1: 2014: Radiatoren und Konvektoren



Für weitere Informationen über unsere Produktdatenverwaltung: <https://www.shk-branchenportal.de/>
Wärmeabgabe bei anderen Systemtemperaturen, siehe Seite 316 (Korrekturfaktoren)
DEUTSCHLAND / ÖSTERREICH. Preise in Euro (ohne MwSt.)



PREISGRUPPE VPG10 - ZUBEHÖR

ZUBEHÖR		FARBE	BESTELL-NR.	€
THERMOSTATKOPF		FLATLINE		
		WEISS	11911630102	53
THERMOSTATKOPF		FLATLINE		
		CHROM	11911631102	69

PREISGRUPPE VPG10B - HANDTUCHBÜGEL

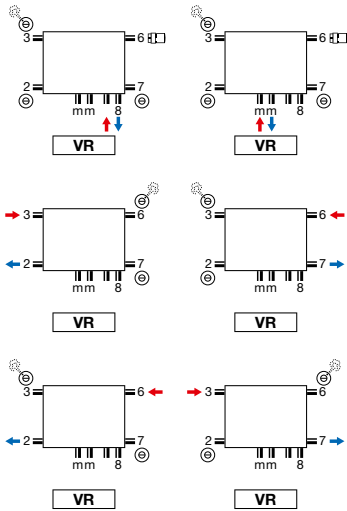
ZUBEHÖR	BREITE HANDTUCHBÜGEL	FARBE	BESTELL-NR.	€	
HANDTUCHBÜGEL (LR)		FLATLINE			
		500 mm	CHROM	11911988050	164
		600 mm	CHROM	11911988060	179
		700 mm	CHROM	11911988070	184
	800 mm	CHROM	11911988080	214	
HANDTUCHBÜGEL (MM) AUSLAUFARTIKEL		FLATLINE			
		700 mm	CHROM	11911989070	214

Montage-Anleitungen Zubehör: siehe www.vasco.eu

Ab Lager lieferbar

PLANHEIZKÖRPER ANSCHLÜSSE

FLATLINE: T21S / T22 / T33



- Thermostatkopf nur zu verwenden beim Ventil-Anschluss (Vorlauf links, Rücklauf rechts).
- Integriertes Ventil: kein Aufpreis (siehe Seite 310)

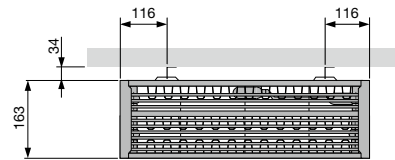
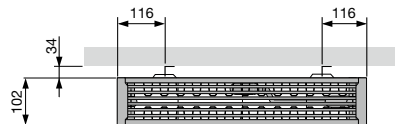
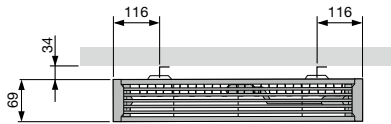
FLATLINE (T21S, T22, T33)

OBERSEITE

T21S

T22

T33

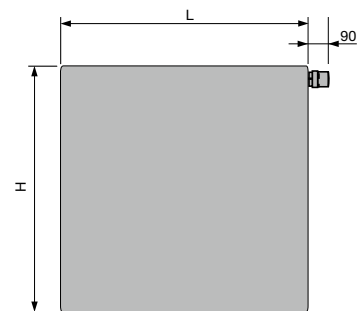
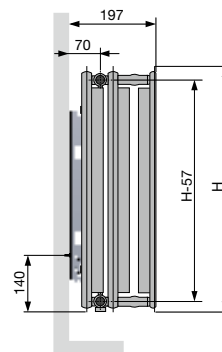
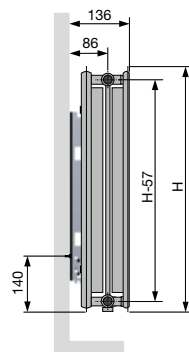
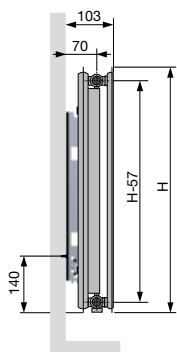


SEITENANSICHT

T21S

T22

T33



UNTERSEITE

T21S

T22

T33

