

Dynamic

Omschrijving

De Dynamic lucht/water-warmtepomp onderscheidt zich door hoge efficiëntie, natuurlijke koudemiddeltechnologie en een brede toepasbaarheid voor zowel nieuwbouw als renovatieprojecten. Dankzij het gebruik van het milieuvriendelijke koudemiddel R290 (propaan) levert het systeem aanvoertemperaturen tot 75 °C en combineert het hoge prestaties met een toekomstgerichte en duurzame werking.

De compacte buitenunit is geschikt voor verwarmen, koelen en sanitair warm water en kan eenvoudig geïntegreerd worden in residentiële toepassingen.

Algemene kenmerken

- Efficiënte werking met natuurlijk koudemiddel R290
- Aanvoertemperaturen tot 75 °C
- Geschikt voor renovatie en lage- én hogetemperatuurafgiftesystemen
- Verwarmen, koelen en sanitair warm water
- Full electric of hybride toepassingen mogelijk
- Cascade-opstelling mogelijk tot 6 units
- Modbus-connectiviteit standaard aanwezig
- Bediening via app mogelijk
- Smart Grid Ready
- Zeer brede werkingsgrenzen
- Optionele elektrische back-up heater
- Compatibel met buffervaten en SWW-boilers
- Beschikbaar in mono- en driefasige uitvoering
- Energieklasse tot A+++

Leveringsomvang

- Buitenopgestelde lucht/water-warmtepomp
- Ingebouwde circulatiepomp
- Expansievat (4,8 liter)
- Veiligheidsventiel
- Inverterregeling
- Gebruikersinterface / thermostaat
- Modbus-interface
- Condensbeheer

Aanvullend vereiste toebehoren

- Regelmodule KJRH-120L (zwart of wit)
- Vereenvoudigde installatiekit voor R290-units
- Hydraulische aansluitkit
- Buffervat of SWW-boiler (afhankelijk van installatie)
- Elektrische back-up heater (optioneel)



Dynamic

Technische gegevens

Type- en verkoopbenaming				Dynamic 4	Dynamic 6	Dynamic 8	Dynamic 10	Dynamic 12	
Artikelnummer									
Verwarmen	Vermogensbereik	W 35/30°C A 7°C	Nominaal / Max.	kW	4,50 / 6,86	6,20 / 7,70	8,40 / 10,40	10,00 / 11,00	12,00 / 14,70
	Prestatiecoëfficiënt (COP)		Nominaal	-	5,15	4,90	5,00	4,70	4,80
	Vermogensbereik	W 35/30°C A -7°C	Nominaal / Max.	kW	4,50 / 5,56	5,90 / 6,18	7,00 / 8,74	8,00 / 8,89	10,00 / 11,10
	Prestatiecoëfficiënt (COP)		Nominaal	-	3,10	2,95	3,00	2,85	2,80
Koelen	Vermogensbereik	W 45/40°C A 7°C	Nominaal / Max.	kW	4,50 / 6,55	6,40 / 7,35	8,20 / 9,57	10,00 / 10,50	12,00 / 14,10
	Prestatiecoëfficiënt (COP)		Nominaal	-	4,05	3,80	3,85	3,65	3,70
	Vermogensbereik	W 18/23°C A 35°C	Nominaal / Max.	kW	4,50 / 7,84	6,50 / 9,75	8,30 / 11,40	10,00 / 12,10	12,00 / 16,40
	EER		Nominaal	-	5,50	5,10	5,15	4,75	4,50
Koelen	Vermogensbereik	W 7/12°C A 35°C	Nominaal / Max.	kW	4,70 / 5,66	6,80 / 7,14	7,50 / 8,19	8,90 / 8,90	11,50 / 12,00
	EER		Nominaal	-	3,65	3,10	3,45	3,25	3,05
Elektrisch vermogen voor de dimensionering van de meter				kW	2,70	3,00	3,60	3,90	5,70
Seizoensrendement	Verwarmen water 55°C	Energieklasse		-	A++	A++	A++	A++	A++
		Jaarlijks energieverbruik	kWh/jaar	2.684	3.164	3.676	4.215	6.847	
		SCOP	-	3,79	3,82	3,82	3,82	3,62	
		ηs, (seizoensgebonden vermogen)	%	149	150	150	150	142	
Gematigd klimaat	Verwarmen water 35°C	Energieklasse		-	A+++	A+++	A+++	A+++	A+++
		Jaarlijks energieverbruik	kWh/jaar	2.040	2.692	3.187	3.734	5.376	
		SCOP	-	5,09	4,91	5,20	5,07	4,68	
		ηs, (seizoensgebonden vermogen)	%	201	194	205	200	184	
Technische kenmerken									
Voeding	Spanning / Frequentie / Fasen			V / Hz / n°	230 / 50 / 1				
Waterdebiet	W 35/30°C A 7°C	Nominaal	l / s	0,21	0,30	0,40	0,48	0,57	
Beschikbare pompdruk		Nominaal	kPa	89	87	80	71	63	
Minimale waterinhoud van het systeem				l	30			40	
Inhoud expansievat				l	8				
Geluidsvermogen			Min. / Nominaal	dB (A)	51 / 56	53 / 58	55 / 60	56 / 61	58 / 65
Geluidsdruk op 1 m afstand			Min. / Nominaal	dB (A)	40 / 44	42 / 46	42 / 48	43 / 49	43 / 51
Bedrijfsbereik									
Aanvoertemperatuur water	Verwarming	Sanitair warm water (SWW)	Volledig elektrisch	Min. / Max.	°C			25 / 75	
			Hybride	Min. / Max.	°C			25 / 75	
	Koelen	-	Min. / Max.	°C			5 / 25		
		Verwarming	-	Min. / Max.	°C			-25 / 35	
Bedrijfsbereik (Buitenlucht)	Sanitair warm water (SWW)	-	Min. / Max.	°C			- 25 / 46		
		Koelen	-	Min. / Max.	°C			-5 / 46	

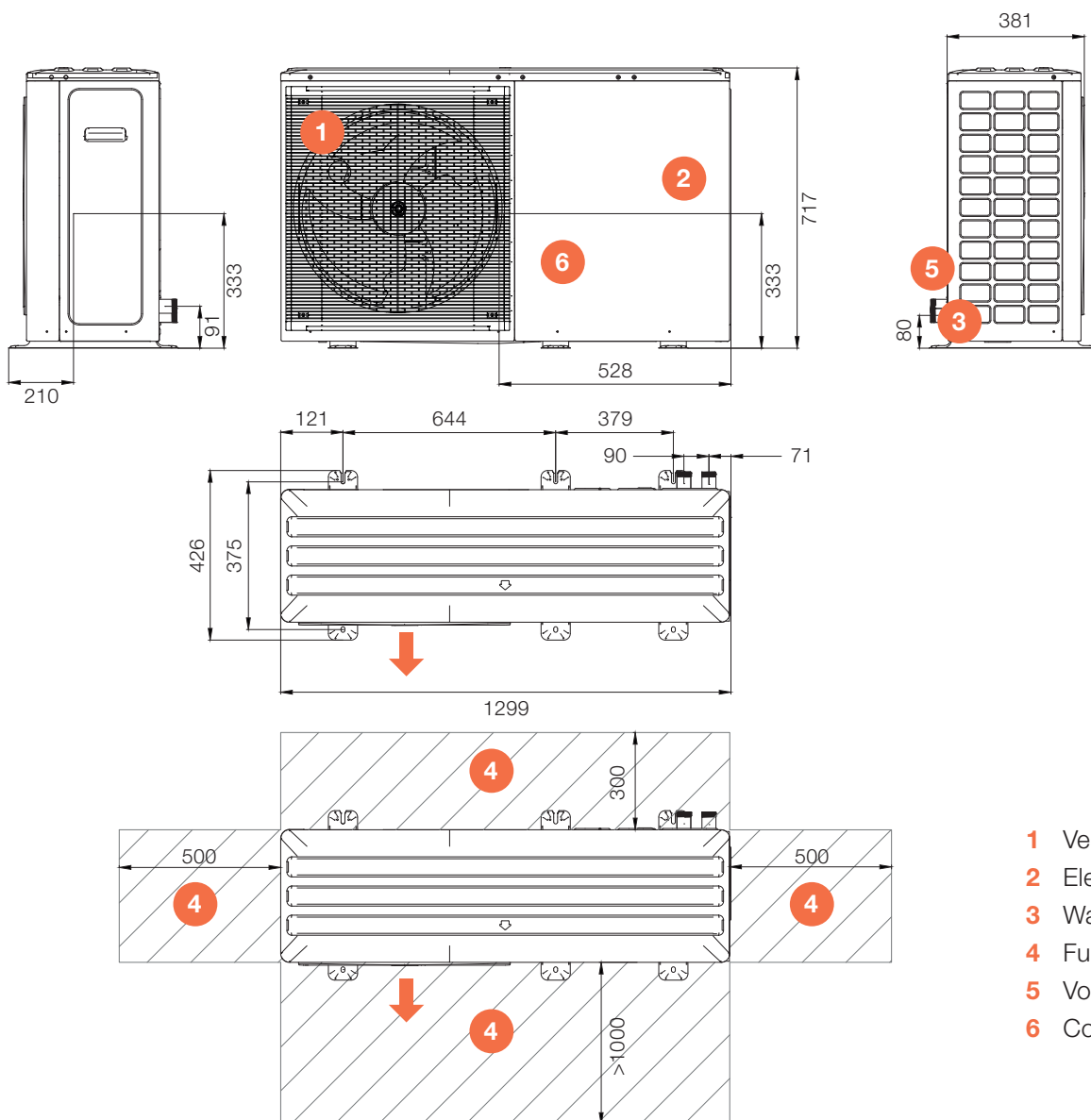
Gegevens volgens EN 14511:2018 en EN 14825:2016

Het product voldoet aan de Europese ErP-richtlijn (EU-verordeningen 811/2013 - 813/2013 - 2016/2281).

Dynamic

Afmetingen

Dynamic 4 - 6



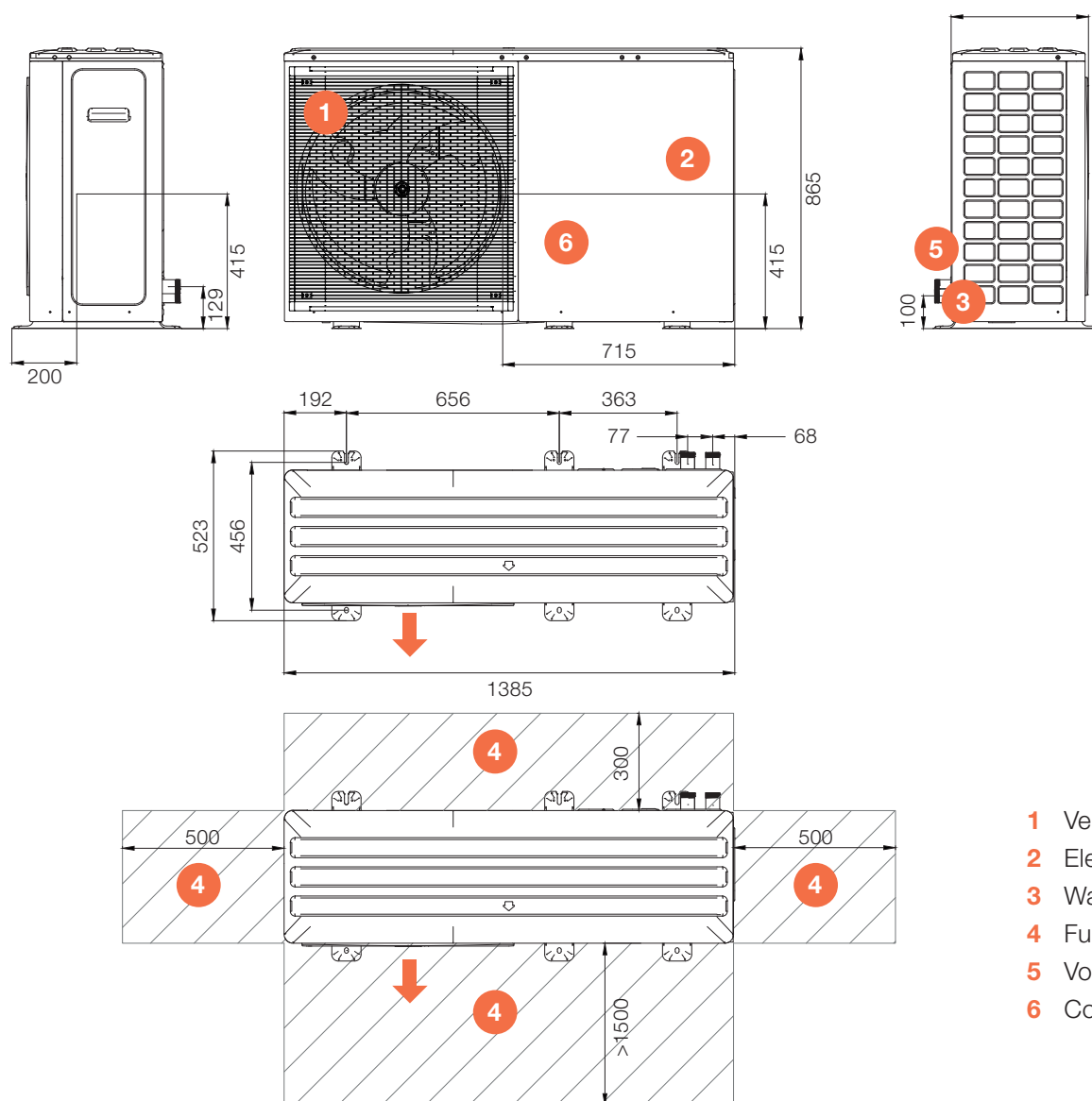
- 1 Ventilator
- 2 Elektrisch paneel
- 3 Wateraansluitingen
- 4 Functionele ruimtes
- 5 Voedingsaansluiting
- 6 Compressorcompartiment

Gewicht		4	6
Bedrijfgewicht	kg	90	
Transportgewicht	kg	110	
Bedrijfgewicht (met IBH)	kg	95	
Transportgewicht (met IBH)	kg	115	

Dynamic

Afmetingen

Dynamic 8 - 10 - 12



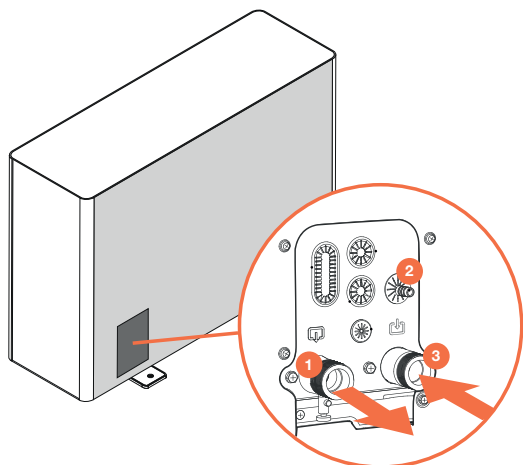
- 1 Ventilator
- 2 Elektrisch paneel
- 3 Wateraansluitingen
- 4 Functionele ruimtes
- 5 Voedingsaansluiting
- 6 Compressorcompartiment

Gewicht		8	10	12
Bedrijfgewicht	kg	117	135	135
Transportgewicht	kg	139	157	157
Bedrijfgewicht (met IBH)	kg	122	140	140
Transportgewicht (met IBH)	kg	144	162	162

Dynamic

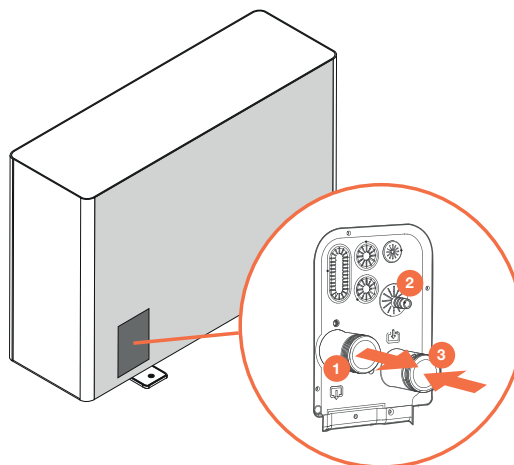
Aansluitingen / veiligheidsafstanden

Dynamic 4 - 6



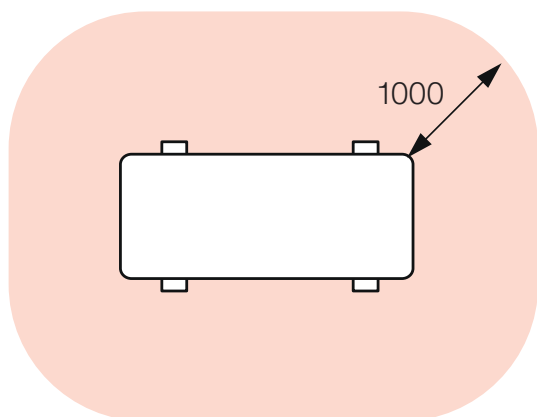
1. 1" aanvoer systeem
2. Ø 16 mm overdrukventiel
3. 1" retour systeem

Dynamic 8 - 10 - 12



1. 1 1/4" aanvoer systeem
2. Ø 16 mm overdrukventiel
3. 1 1/4" retour systeem

Veiligheidsafstanden bij vrije opstelling (in mm)



Beschermingszone:

Binnen de beschermingszone mogen zich geen gebouwopeningen bevinden, zoals ramen, deuren, lichtschachten, daklichten voor platte daken, openingen van ventilatietechnische installaties, perceelgrenzen of aangrenzende percelen, loop- en rijwegen, verzakkingen of bodemverlagingen, pompputten, inlaten naar riolering en afvalwaterputten, enz.

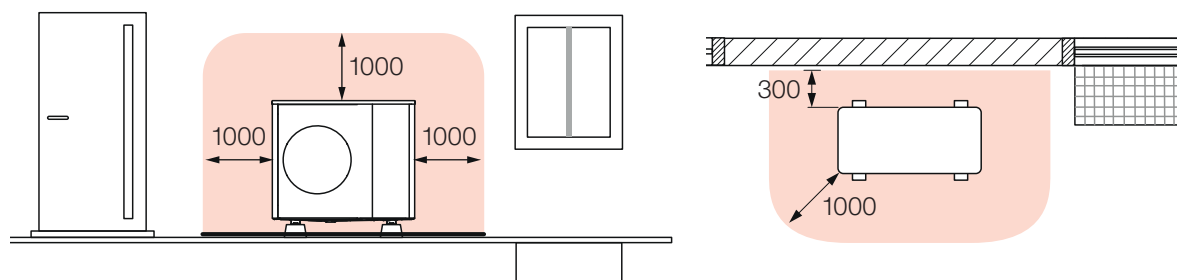
Daarnaast mogen zich binnen deze beschermingszone geen ontstekingsbronnen bevinden (bijv. open vuur, elektrische installaties, stopcontacten, lampen, lichtschakelaars, vonkvormend gereedschap, ...).

Leidingen, in het bijzonder mantelbuisleidingen naar het gebouw (hydraulisch of elektrisch), moeten worden afgedicht of afgesloten.

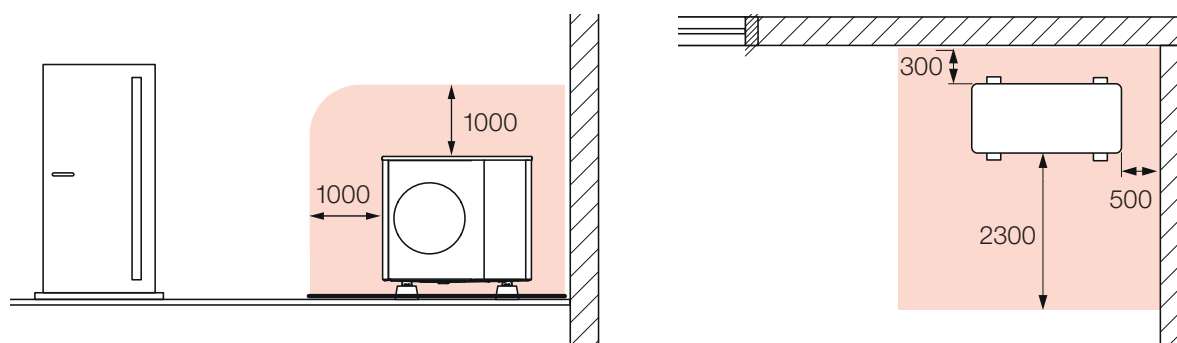
Dynamic

Veiligheidsafstanden

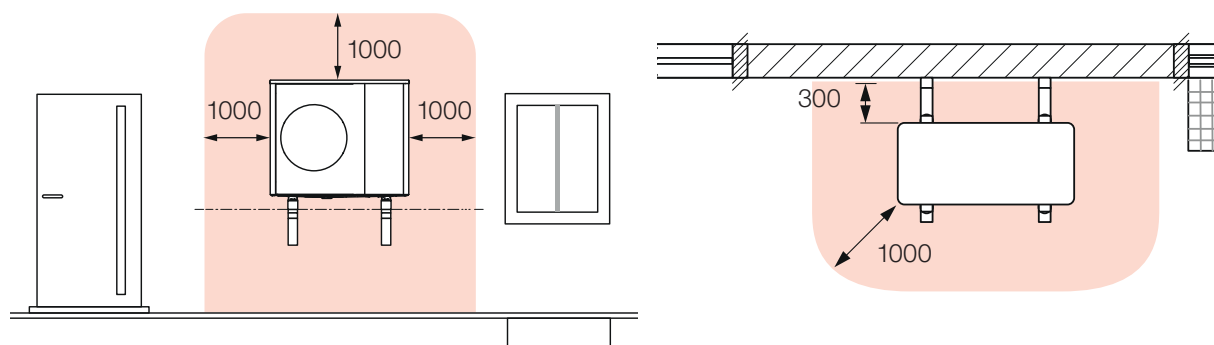
Vloerinstallatie voor een wand: Vrije ruimte rondom de unit. (mm)



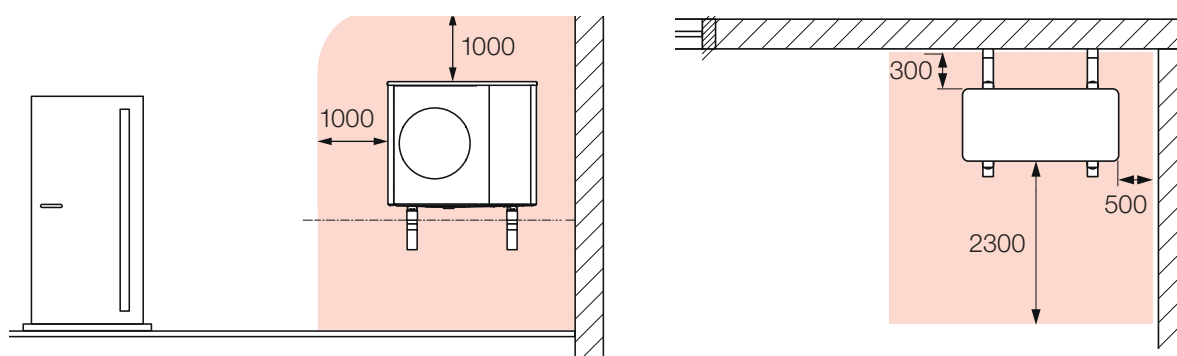
Vloerinstallatie in een hoek: Vrije ruimte rondom de unit. (mm)



Hangende installatie: De veiligheidszone wordt onder de unit tot aan de grond uitgebreid. (mm)



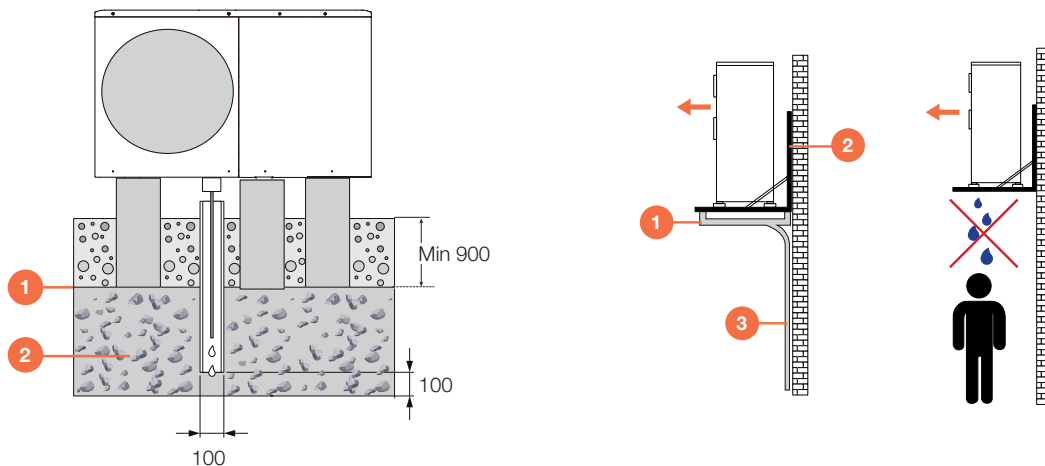
Hangende installatie in een hoek: De veiligheidszone wordt onder de unit tot aan de grond uitgebreid. (mm)



Dynamic

Condensaatafvoer en opstelling

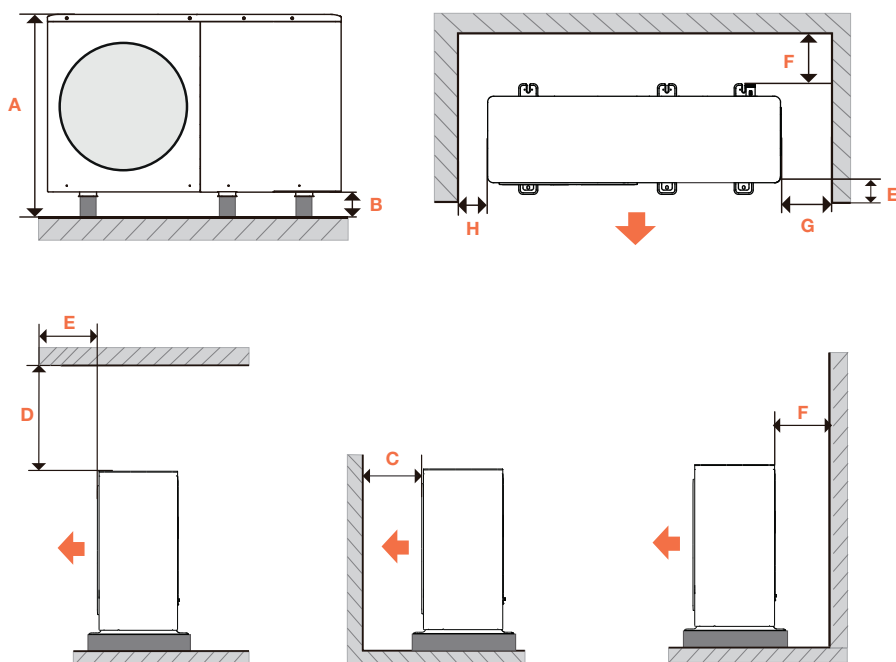
Condensaatafvoer



- 1. Vorstlijn
- 2. Laag grind of kiezels om de afvoer van condenswater te bevorderen

- 1. Condensbak (accessoire, apart geleverd)
- 2. Montagebeugels voor de unit (accessoire, apart geleverd)
- 3. Condensafvoerleiding (te voorzien door de klant)

Opstelling



Dynamic		4 - 6	8 - 10 - 12
A	mm	Hoogte van de unit + B	
B	mm	≥ 100	≥ 100
C	mm	≥ 1000	≥ 1500
D	mm	≥ 1000	≥ 1000
E	mm	≤ 500	≤ 500
F	mm	≥ 300	≥ 300
G	mm	≥ 500	≥ 500
H	mm	≥ 500	≥ 500