

Hydrobox Eco

Description

La Hydrobox Eco combine une unité centrale de régulation et de commande avec l'interface hydraulique entre la pompe à chaleur et le ballon tampon – et ce dans des conditions économiques optimales.

Dans le boîtier métallique élégant, thermolaqué et équipé d'un écran tactile intégré, tous les composants nécessaires à l'intégration dans le système de chauffage sont déjà présents. Parmi ceux-ci figurent notamment la pompe de charge du boiler, une vanne d'inversion, un chauffe-eau instantané et la régulation X-Center Pro.

De plus, la Hydrobox Eco offre de nombreuses possibilités de raccordement pour l'intégration de composants supplémentaires du système, tels que des modules de groupe de chauffage, des systèmes de circulation et bien plus encore. Étant donné que tous les composants essentiels sont préassemblés, l'installation peut être réalisée rapidement et efficacement.

Caractéristiques générales

- L'hydraulique intégrée se compose d'une pompe de charge du boiler commandée par PWM et d'une vanne d'inversion à 3 voies permettant de transporter l'eau de chauffage vers les ballons tampons raccordés.
- Un chauffe-eau instantané est intégré dans le circuit hydraulique comme chauffage électrique d'appoint.
- Tous les composants électriques sont déjà raccordés en usine à la régulation intégrée, ce qui réduit au minimum absolu le travail de câblage sur le chantier.
- La régulation de pompe à chaleur X-Center Pro intégrée séduit par un écran tactile couleur capacitif de 7" de haute qualité, avec une structure de menu intuitive et simple grâce à des pictogrammes explicites et des écrans de vue d'ensemble innovants.
- Sans accessoires supplémentaires, la régulation X-Center Pro est adaptée à la maintenance à distance et le système de pompe à chaleur peut être commandé à distance via le web ou une application.
- L'isolation étanche à la diffusion permet le refroidissement dans le système avec une température minimale de 15 °C.

Contenu de la livraison

- 3 vannes à boisseau sphérique, dont une avec clapet anti-retour
- Groupe de sécurité
- Kit de fixation pour Hydrobox Eco
- 4 sondes de température NTC 10
- Sonde de température extérieure NTC 10
- 3 clips pour capteurs et 2 doigts de gant



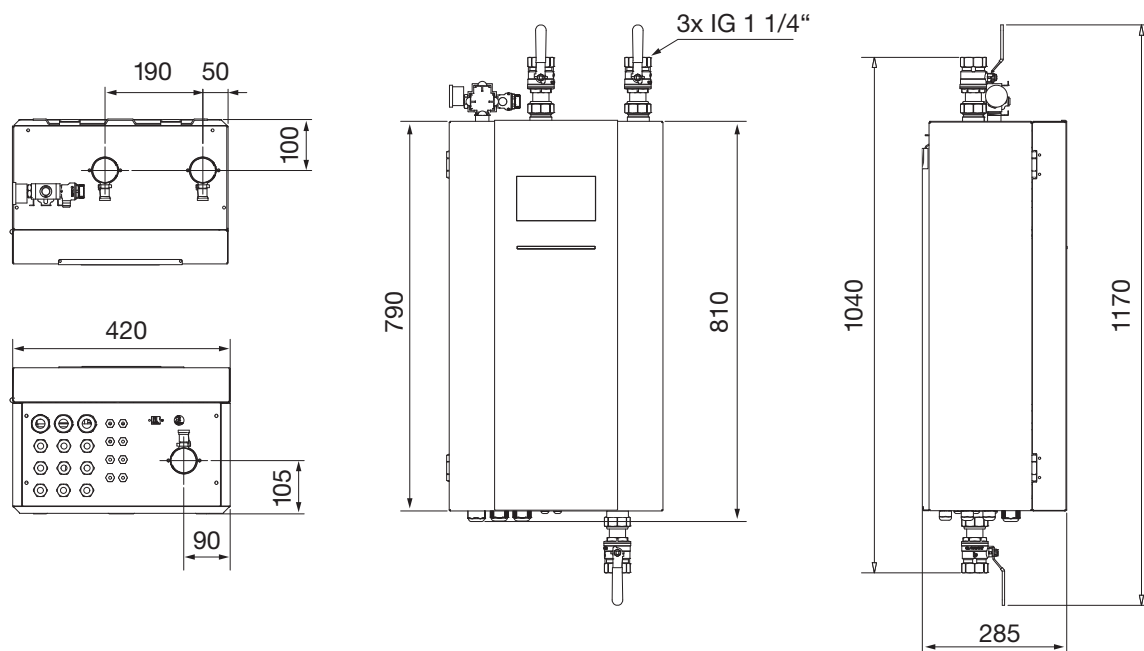
Hydrobox Eco

Caractéristiques techniques

Type et désignation commerciale	Hydrobox Eco
Numéro d'article	11HP41001
Valeurs de raccordement électrique	
Tension (U) bornier XT1	230 V ~ 1 N, 50 Hz
Tension (U) pour le chauffe-eau instantané sur le module générateur de chaleur 1	400 V ~ 3 N, 50 Hz
Puissance max. de la résistance électrique	230 V ~ 1 N max. 3 kW 400 V ~ 3 N max. 9 kW
Pompe de charge du ballon	230 V ~ 1 N, max. 2 A
Pompes de circuit de chauffage et sorties universelles (module hydraulique 1)	230 V ~ 1 N, max. 1 A
Entrées numériques (avec pull-up interne)	12 V
Capteur de température	NTC10k@25°C Beta 3435
Compteur S0 (module d'interface X7)	Type B – max. 15 V / 15 mA
Dimensions	
Hauteur x largeur x profondeur	1040 x 421 x 284 mm
Hauteur x largeur x profondeur (boîtier)	790 x 421 x 284 mm
Poids	36 kg
Données techniques – charge du ballon	
Débit massique min. (DLH)	0,5 m³/h
Débit massique max.	4,0 m³/h
Température de fonctionnement min.	15 °C
Température de fonctionnement max.	70 °C
Pression de service max.	3 bar
Pompe de circulation	
Type	Grundfos UPM4XL
Indice d'efficacité énergétique (EEI)	≤ 0,21
Hauteur manométrique max.	9 m
Puissance absorbée max.	90 W
Indice de protection	IPx4D
Raccordement électrique / phases / fréquence	~230 V / 1 / 50 Hz
Vanne d'inversion	
Type	unité d'inversion à 3 voies avec entraînement
Moteur d'entraînement	HANKSCRAFT
Version du moteur	3 points
Puissance absorbée max.	6 W
Indice de protection / classe de protection	IP65
Raccordement électrique / phases / fréquence	~230 V / 1 / 50 Hz
Raccordements	
Raccordement pompe à chaleur	IG 1 1/4" étanchéité par vissage
Raccordement ballon	IG 1 1/4" étanchéité par vissage
Clapet anti-retour	Présent (dans la vanne à boisseau sphérique inférieure)
Chauffe-eau instantané	
Puissance max.	9 kW
Température de coupure STB	70 °C

Hydrobox Eco

Dimensions



(Dimensions en mm)