

Hydrobox Eco

Omschrijving

De Hydrobox Eco combineert een centrale regel- en besturingseenheid met de hydraulische interface tussen warmtepomp en buffervat – en dat onder optimale economische voorwaarden.

In de stijlvolle, gepoedercoate metalen behuizing met geïntegreerd touchdisplay zijn alle relevante componenten voor de integratie in het verwarmingssysteem al aanwezig. Daartoe behoren onder andere de boilerlaadpomp, een omschakelventiel, een doorstroomverwarmer en de X-Center Pro-regeling.

Daarnaast biedt de Hydrobox Eco talrijke aansluitmogelijkheden voor de integratie van extra systeemcomponenten, zoals verwarmingsgroepmodules, circulatiesystemen en nog veel meer. Omdat alle essentiële onderdelen voorgemonteerd zijn, kan de installatie snel en efficiënt worden uitgevoerd.

Algemene kenmerken

- De geïntegreerde hydrauliek bestaat uit een PWM-gestuurde boilerlaadpomp en een 3-weg omschakelventiel om het verwarmde cv-water naar de aangesloten buffervaten te transporteren.
- Als elektrische bijverwarming is een doorstroomverwarmer in het hydraulische circuit geïntegreerd.
- Alle elektrische componenten zijn af fabriek al op de geïntegreerde regeling aangesloten, waardoor de bekabelingsinspanning op de werf tot een absoluut minimum wordt beperkt.
- De ingebouwde X-Center Pro-warmtepompregeling overtuigt met een hoogwaardig capaciteif 7" touch-kleurendisplay met een intuïtieve en eenvoudige menustructuur via zelfverklarende pictogrammen en innovatieve overzichtsschermen.
- Zonder extra accessoires is de X-Center Pro-regeling geschikt voor onderhoud op afstand, en kan het warmtepompsysteem via het web of via een app op afstand worden bediend.
- De diffusiedichte isolatie maakt koeling in het systeem mogelijk met een minimale temperatuur van 15 °C.

Leveringsomvang

- 3 kogelkranen, waarvan één met terugslagklep
- Veiligheidsgroep
- Bevestigingsset voor Hydrobox Eco
- 4 temperatuursensoren NTC 10
- Buitentemperatuursensor NTC 10
- 3 sensorclips en 2 dompelhulzen



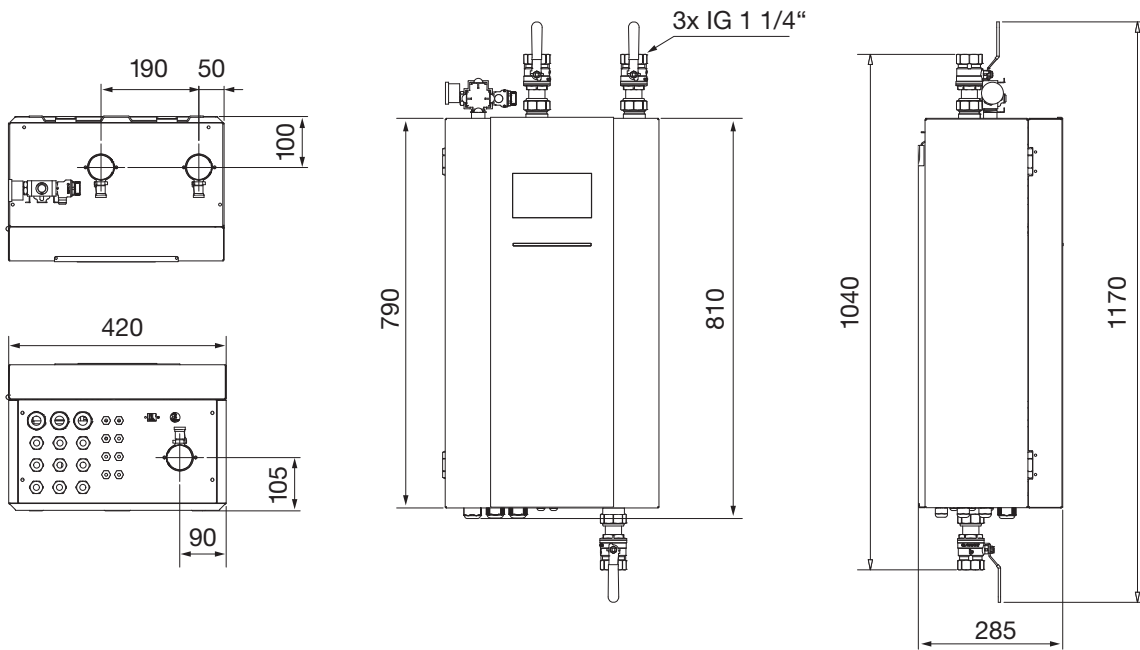
Hydrobox Eco

Technische gegevens

Type- en verkoopbenaming	Hydrobox Eco
Artikelnummer	W40853
Elektrische aansluitwaarden	
Spanning (U) klemmenstrook XT1	230 V ~ 1 N, 50 Hz
Spanning (U) voor doorstromingsverwarmer op warmteopwekker-module 1	400 V ~ 3 N, 50 Hz
Max. vermogen elektrisch verwarmingselement	230 V ~ 1 N max. 3 kW 400 V ~ 3 N max. 9 kW
Opslaglaadpomp	230 V ~ 1 N, max. 2 A
Verwarmingscircuitpompen en universele uitgangen (hydraulische module 1)	230 V ~ 1 N, max. 1 A
Digitale ingangen: met interne pull-up	12 V
Temperatuursensor	NTC10k@25°C Beta 3435
S0-teller (interfacemodule X7)	Type B – max. 15 V / 15 mA
Afmetingen	
Hoogte x breedte x diepte	1040 x 421 x 284 mm
Hoogte x breedte x diepte (behuizing)	790 x 421 x 284 mm
Gewicht	36 kg
Technische gegevens opslaglading	
Min. massadebiet (DLH)	0,5 m³/h
Max. massadebiet	4,0 m³/h
Min. bedrijfstemperatuur	15 °C
Max. bedrijfstemperatuur	70 °C
Max. bedrijfsdruk	3 bar
Circulatiepomp	
Type	Grundfos UPM4XL
Energie-efficiëntie-index (EEI)	≤ 0,21
Max. opvoerhoogte	9 m
Max. opgenomen vermogen	90 W
Beschermingsgraad	IPx4D
Elektrische aansluiting / fasen / frequentie	~230 V / 1 / 50 Hz
Omschakelventiel	
Type	3-weg-omschakeleenheid met aandrijving
Aandrijfmotor	HANKSCRAFT
Uitvoering aandrijfmotor	3-punts
Max. opgenomen vermogen	6 W
Beschermingsgraad / beschermingsklasse	IP65
Elektrische aansluiting / fasen / frequentie	~230 V / 1 / 50 Hz
Aansluitingen	
Aansluiting warmtepomp	IG 1 1/4" schroefdichtend
Aansluiting opslag	IG 1 1/4" schroefdichtend
Terugslagklep	Aanwezig (in de onderste kogelkraan)
Doorstromingsverwarmer	
Max. vermogen	9 kW
STB-uitschakeltemperatuur	70 °C

Hydrobox Eco

Afmetingen



(Afmetingen in mm)