

X-change® Dynamic Eco

Omschrijving

De X-change® Dynamic Eco lucht/water-warmtepomp onderscheidt zich door een hoge efficiëntie, lage geluidsniveaus en geavanceerde regeltechniek. De hoogwaardige en esthetisch vormgegeven behuizing in robuuste metaaluitvoering zorgt voor een discrete en moderne uitstraling. Ontwikkeld met het milieuvriendelijke koudemiddel R290 (propaan) biedt dit systeem een toekomstgerichte en duurzame oplossing.

Algemene kenmerken

- Efficiënte en stille werking met het natuurlijke koudemiddel R290
- Verminderde installatie-inspanning dankzij geïntegreerde vuilfilter en veiligheidsventiel (2,5 bar)
- Veilige werking dankzij dubbelwandige condensor
- Intuïtieve en uiterst eenvoudige bediening via het grote 7" touchdisplay met duidelijk herkenbare pictogrammen en innovatieve overzichtsschermen
- Ideaal voor nieuwbouw en renovatie
- Onderhoud op afstand via de X-Center-regeling zonder extra accessoires
- Power to Heat: intelligente benutting van overvloedige PV-stroom (optioneel)
- Hoogwaardige en esthetische behuizing in robuuste metaaluitvoering
- App- en webgebaseerde afstandsbediening van de warmtepomp via tablet, pc of smartphone
- Met actieve koelfunctie

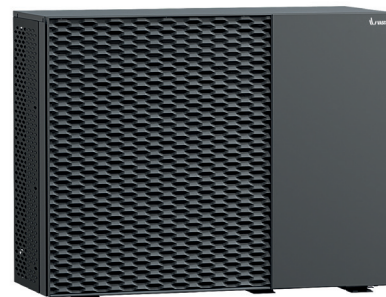
Leveringsomvang

- Warmtepomp voor buitenopstelling voor verwarmen en koelen
- Vuilfilter en veiligheidsventiel (2,5 bar)
- Geïntegreerde verwarmde condensaatopvangbak

Aanvullend vereist toebehoren

- Data- en communicatiekabel (door installateur te voorzien)
- Binneneenheid (X-Center Pro / Hydrobox Eco)

Opmerking: Om de koelfunctie van de warmtepomp te kunnen gebruiken, moet het opslag- en/of verdelersysteem geschikt zijn voor koeling.



X-change® Dynamic Eco

Technische gegevens

Type- en verkoopbenaming		Dynamic Eco S	Dynamic Eco M	Dynamic Eco L
Artikelnummer		W20528	W20529	W20530
Vermogensbereik bij A7/W35	kW	3,50 - 8,50	3,50 - 11,00	5,40 - 14,50
Vermogensbereik bij A2/W35	kW	3,30 - 8,30	3,30 - 10,80	5,30 - 14,30
Vermogensbereik bij A-7/W35	kW	3,00 - 8,00	3,00 - 10,30	5,00 - 14,00
Vermogensbereik bij A-7/W55	kW	3,50 - 7,90	3,50 - 8,50	5,90 - 14,00
Prestatiegegevens volgens EN 14511: A7/W35, 5K				
Nominaal verwarmingsvermogen	kW	3,80	3,80	3,80
Elektrisch opgenomen vermogen	kW	0,69	0,69	1,00
Prestatiecoëfficiënt (COP)		5,48	5,48	5,31
Prestatiegegevens volgens EN 14511: A2/W35, 5K				
Nominaal verwarmingsvermogen	kW	3,24	5,47	7,34
Elektrisch opgenomen vermogen	kW	0,72	1,23	1,71
Prestatiecoëfficiënt (COP)		4,48	4,44	4,29
Prestatiegegevens volgens EN 14511: A-7/W35, 5K				
Nominaal verwarmingsvermogen	kW	5,42	8,91	12,39
Elektrisch opgenomen vermogen	kW	1,60	2,96	4,26
Prestatiecoëfficiënt (COP)		3,39	3,01	2,91
Prestatiegegevens bij A-7/W55, 5K				
Nominaal verwarmingsvermogen	kW	5,99	5,99	9,19
Elektrisch opgenomen vermogen	kW	3,00	3,00	4,25
Prestatiecoëfficiënt (COP)		2,00	2,00	2,16
Prestatiegegevens volgens EN 14511: A35/W7 (koelen)				
Koelvermogensbereik	kW	2,30 - 4,50	2,30 - 4,50	4,00 - 9,00
Prestatiegegevens volgens EN 14511: A35/W18 (koelen)				
Koelvermogensbereik	kW	2,30 - 4,50	2,30 - 4,50	6,50 - 16,00
Prestatiegegevens				
η_s , MT (η_s gemiddelde klimaatomstandigheden)	%	158	155	151
η_s , NT (η_s gemiddelde klimaatomstandigheden)	%	211	203	192
SCOP MT (gemiddelde klimaatomstandigheden)		4,01	3,94	3,87
SCOP NT (gemiddelde klimaatomstandigheden)		5,34	5,14	4,86
Energiebron				
Temperatuurbereik	°C	-20 tot +40	-20 tot +40	-20 tot +40
Ontdooimethode		Omkering van koelcircuit	Omkering van koelcircuit	Omkering van koelcircuit

X-change® Dynamic Eco

Technische gegevens

Type- en verkoopbenaming		Dynamic Eco S	Dynamic Eco M	Dynamic Eco L
Laadcircuit				
Min. volumestroom (ontdooien)	m³/h	1,20	1,20	1,50
Max. aanvoertemperatuur	°C	70	70	70
Nominale volumestroom bij A-7/W35 en 7K	m³/h	1,20	1,20	1,60
Max. bedrijfsdruk (veiligheidsventiel ingebouwd)	bar	2,50	2,50	2,50
Min. bedrijfsdruk	bar	0,30	0,30	0,30
Warmtemeter		Elektronisch geïntegreerd	Elektronisch geïntegreerd	Elektronisch geïntegreerd
Kenmerken				
Beschermingsgraad		IP14B	IP14B	IP14B
Geluidsvermogensniveau volgens EN 12102	dB(A)	47,90	47,90	50,10
Max. geluidsvermogensniveau in dagbedrijf	dB(A)	52,70	57,30	58,20
Hoogte x breedte x diepte	mm	1050 x 1330 x 565	1050 x 1330 x 565	1050 x 1330 x 565
Gewicht met behuizing	kg	159	159	177
Koelcircuit				
Koelmiddeltipe / vulhoeveelheid	- / kg	R290 / 1,05	R290 / 1,05	R290 / 1,40
GWP / CO ₂ -equivalent	- / kg	0,020 / 0,021	0,020 / 0,021	0,020 / 0,028
Energie-efficiëntieklasse				
Warmtepomp 35 °C / 55 °C		A+++ / A+++	A+++ / A+++	A+++ / A+++
Warmtepomp incl. regeling 35 °C / 55 °C		A+++ / A+++	A+++ / A+++	A+++ / A+++
Elektrische aansluitwaarden – warmtepomp				
Netvoeding regelmodule		~1, 230 V, 50 Hz	~1, 230 V, 50 Hz	~1, 230 V, 50 Hz
Aanbevolen beveiliging regelmodule		C10 A (1-polig)	C10 A (1-polig)	C10 A (1-polig)
Aanbevolen kabel regelmodule		3 x 1,5 mm ²	3 x 1,5 mm ²	3 x 1,5 mm ²
Netvoeding compressor		~3, 400 V, 50 Hz	~3, 400 V, 50 Hz	~3, 400 V, 50 Hz
Max. nominale stroom compressor	A	9,00	9,00	12,30
Aanloopstroom compressor	A	4,80	4,80	6,50
Max. opgenomen vermogen compressor	kW	5,10	5,10	8,00
Aanbevolen beveiliging compressorleiding		C16 A (3-polig)	C16 A (3-polig)	C16 A (3-polig)
Aanbevolen kabel compressor		5 x 2,5 mm ²	5 x 2,5 mm ²	5 x 2,5 mm ²
Aanbevolen aardlekschakelaar		Type B	Type B	Type B

X-change® Dynamic Eco

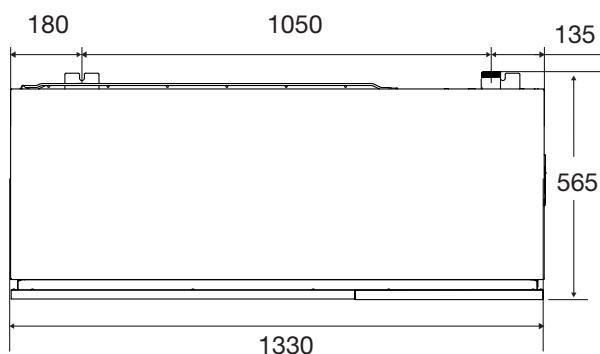
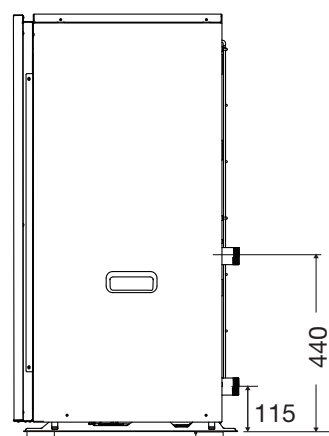
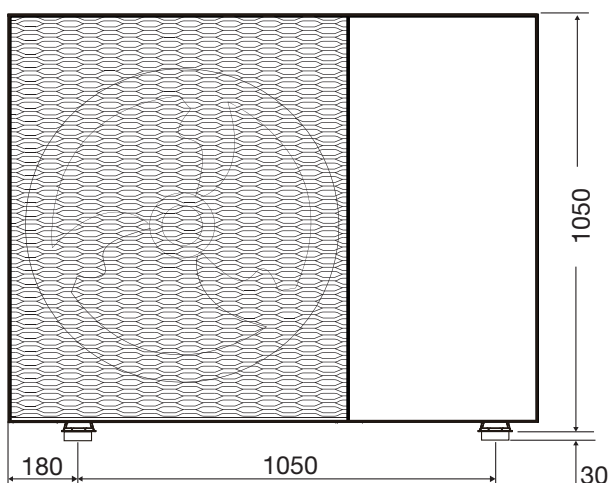
Afmetingen

Buitenafmetingen X-change® Dynamic Eco voor buitenopstelling (in mm).

Opmerking: De meegeleverde rubberen trillingsdempers (4 stuks) met een hoogte van 30 mm zijn niet inbegrepen in de opgegeven afmetingen.

Condensaatafvoer met een buis-binnendiameter van 32 mm, door de installateur te voorzien.

Een verwarmingskabel met een lengte van 900 mm is geïntegreerd in de warmtepomp. Deze moet echter nog worden geactiveerd / aangesloten (zie montagehandleiding).

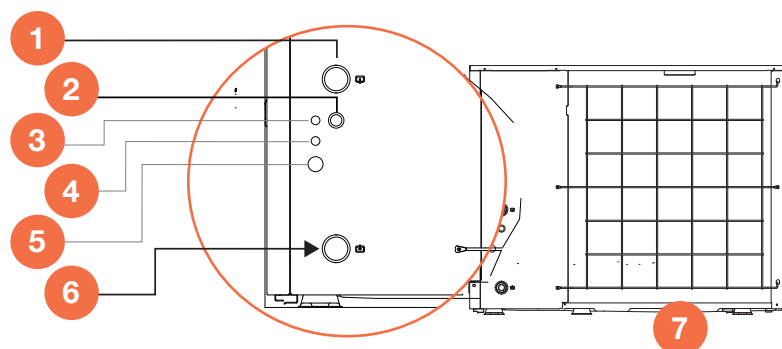


(Afmetingen in mm)

X-change® Dynamic Eco

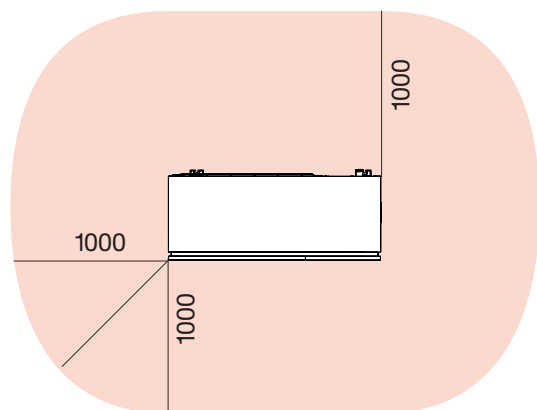
Aansluitingen / veiligheidsafstanden

Aansluitingen X-change Dynamic Eco



- 1 Aanvoer van de warmtepomp
- 2 Uitlaat veiligheidsventiel
- 3 Communicatiekabel regelmodule
- 4 Voedingsspanning regelmodule
- 5 Voedingsspanning compressor (warmtepomp)
- 6 Retour naar de warmtepomp
- 7 Condensafvoerslang

Veiligheidsafstanden bij vrije opstelling (in mm)



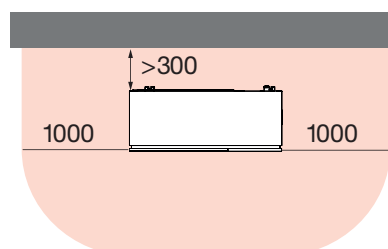
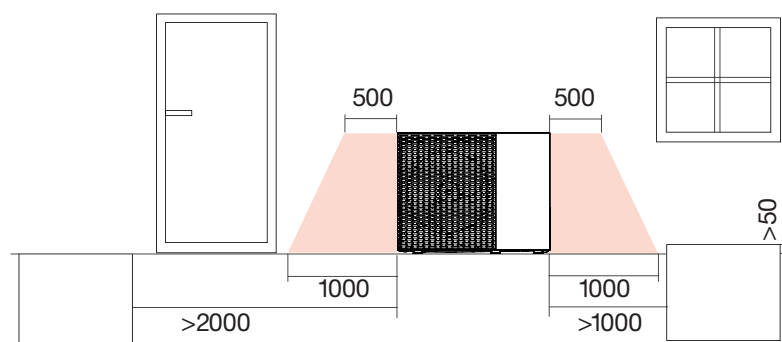
Beschermingszone:

Binnen de beschermingszone mogen zich geen gebouwopeningen bevinden, zoals ramen, deuren, lichtschachten, daklichten voor platte daken, openingen van ventilatietechnische installaties, perceelgrenzen of aangrenzende percelen, loop- en rijwegen, verzakkingen of bodemverlagingen, pompputten, inlaten naar riolering en afvalwaterputten, enz.

Daarnaast mogen zich binnen deze beschermingszone geen ontstekingsbronnen bevinden (bijv. open vuur, elektrische installaties, stopcontacten, lampen, lichtschakelaars, vonkvormend gereedschap, ...).

Leidingen, in het bijzonder mantelbuisleidingen naar het gebouw (hydraulisch of elektrisch), moeten worden afgedicht of afgesloten.

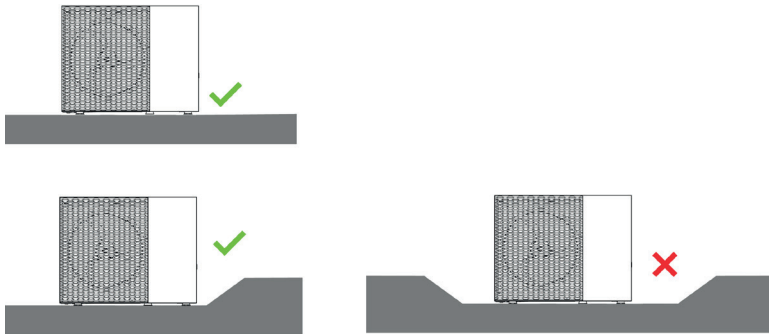
Veiligheidsafstanden bij opstelling vóór een gebouw (in mm)



X-change® Dynamic Eco

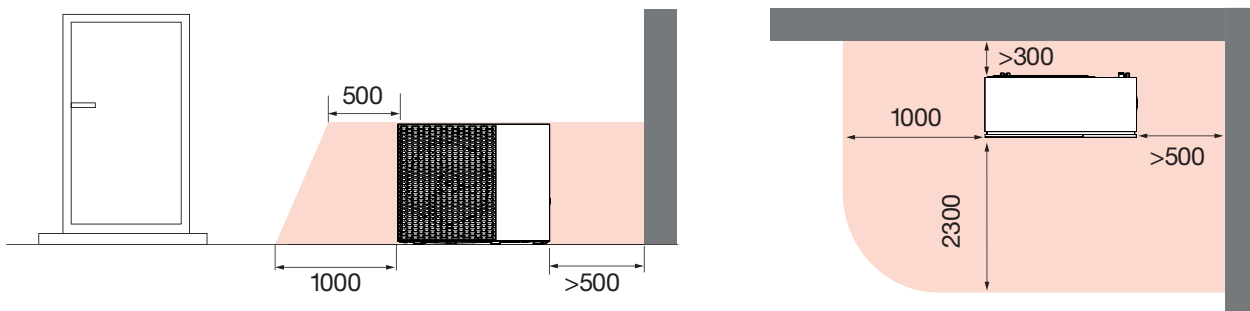
Veiligheidsafstanden

Opstelling / verzonken plaatsing



Opmerking: Aan minstens twee zijden moet de opstellingsplaats vlak of aflopend zijn, d.w.z. dat het terrein niet oploopt.

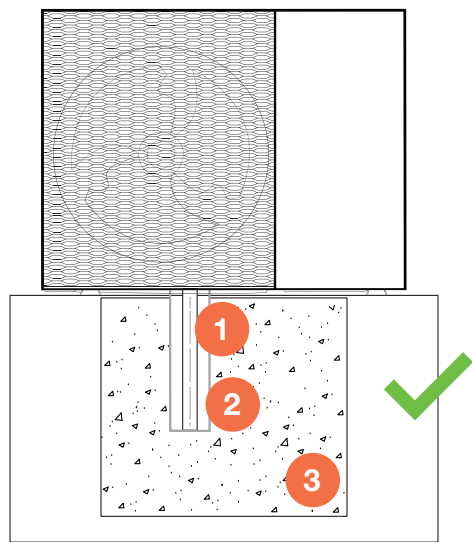
Veiligheidsafstanden bij hoekopstelling (in mm)



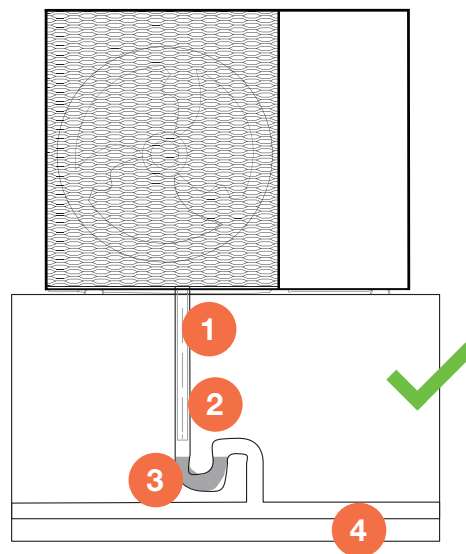
X-change® Dynamic Eco

Condensaatafvoer en opstelling

Infiltratie of afvoerleiding

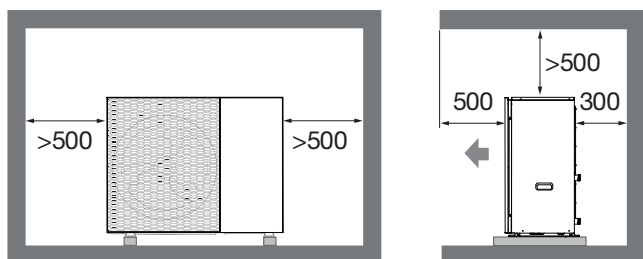


- 1 Afvoerslang met geïntegreerde verwarmingskabel (voorgemonteerd)
- 2 Infiltratiebuis DN 100
- 3 Grindlaag op vorstvrije diepte

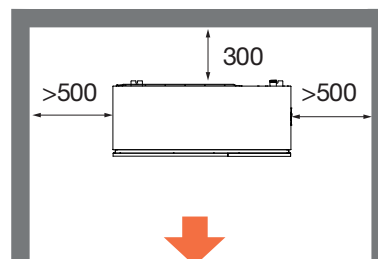


- 1 Afvoerslang met geïntegreerde verwarmingskabel (voorgemonteerd)
- 2 Afvoerleiding
- 3 Sifon in het vorstvrije gedeelte
- 4 Afvoer-, regenwater- of drainagesysteem

Opstelling met overkapping



Opstelling in nissen

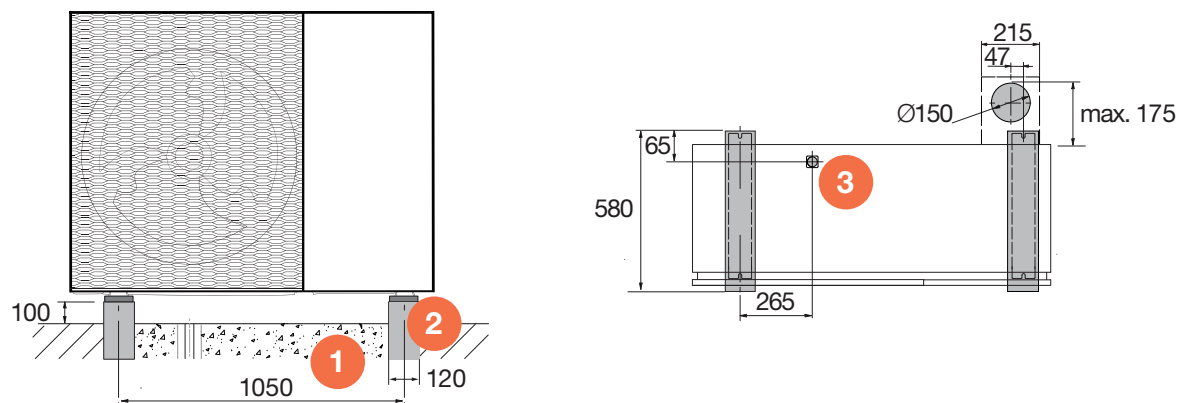


Opmerking: Houd rekening met de opstellingsconditie in de geluidsberekening.

X-change® Dynamic Eco

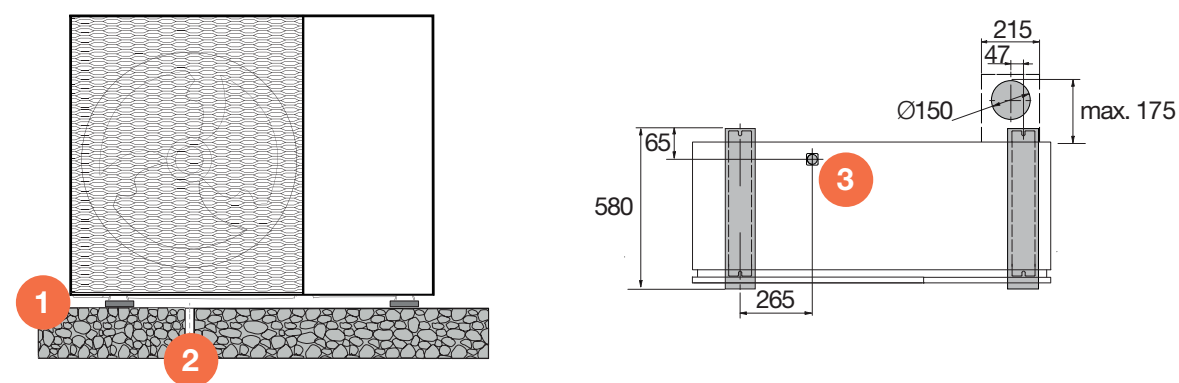
Montagevormen

Montage op een betonnen fundering



- 1 Grond
- 2 Betonfundering
- 3 Condensaatafvoer binnendiameter = 32 mm

Montage op een verharde ondergrond



- 1 Verharde ondergrond
- 2 Condensaatafvoer (vorstvrije / infiltreerbare zone)
- 3 Condensaatafvoer binnendiameter = 32 mm