



2023 | NEDERLAND

VASCO ELIA

LAGE TEMPERATUURRADIATOR



**DUURZAAM
KOELEN
& VERWARMEN**

IDEAAL VOOR DE WARMTEPOMP

INHOUD

Warmtepomp radiator	2
Elia in combinatie met warmtepomp	3
Voordelen	4
Geschikte radiatoren voor alle lagetemperatuursystemen	5
Axiale ventilatoren	6
Volautomatische regeling	7

WARMTEAFGIFTE & KOELAFGIFTE

Elia 4K (profiel)	8
Elia 8D (vlak)	10
Elia 8L (gelijnd)	12

TECHNISCHE GEGEVENS

Algemeen	16
Gewicht & waterinhoud	18
Warmteafgifte	20
Koelafgifte	24
Dimensioneringsafgifte	26
K _v -instellingen	34
Dauwpunt	36
Werking	39
Reiniging	40
Demontage	41
Technische tekening	42



Wist je dat ...

Vasco-radiatoren worden gewaarborgd met een kwaliteitsgarantie voor een termijn van 10 jaar op waterdichtheid en lak.

A company of Arbonia Group

ARBONIA 

Vasco Group nv

Kruishoefstraat 50, B-3650 Dilsen

T. +32 (0)89 79 04 11

info@vasco.eu | www.vasco.eu

Vasco Inspiratie Centrum Amsterdam

Asterweg 109, NL-1031 HM Amsterdam

T. +31 (0)20 792 08 29

info.nl@vasco.eu | www.vasco.eu

VASCO



ELIA

WARMTEPOMP- RADIATOR

Met de stijlvolle Elia warmtepomp radiator haal je een energie-efficiënt, comfortabel en duurzaam afgiftesysteem voor verwarmen en koelen in huis. De Elia werkt ideaal in combinatie met moderne warmteopwekkers in het lage temperatuurbereik, zowel bij nieuwbouw als bij renovatie.

In nieuwbouw woningen wordt het gehele verwarmingssysteem op basis van energie-efficiëntie-aspecten en de persoonlijke behoeften van de eigenaar gepland. Warmtepompen worden hoofdzakelijk ontworpen voor oppervlakteverwarming en soms voor oppervlaktekoeling.

Bij renovatie liggen de zaken anders. Meestal zijn er verwarmingssystemen die ontworpen zijn voor de hoge aanvoertemperaturen van olie- en gasbranders. Bij de omschakeling naar een efficiënt lagetemperatuurverwarmingssysteem met warmtepomp of condensatieketel worden de aanvoertemperaturen aanzienlijk verlaagd.

Tot nu toe moesten nieuwe verwarmingssystemen worden geïnstalleerd of moderne radiatoren met een groter verwarmingsoppervlak worden gekozen, wat veel geld en moeite kostte. Daar komt nu verandering in.

VERSIE JUNI 2023

Vasco kan niet verantwoordelijk gesteld worden voor mogelijke drukfouten en eventuele wijzigingen in het programma. Verkoopsvoorwaarden www.vasco.eu



“ DE PERFECTE COMBINATIE

ELIA IN COMBINATIE MET WARMTEPOMP

De Elia-radiator valt te combineren met een warmtepomp of met een condensatieketel / hoog rendement CV-ketel.

Zoek je de meest efficiënte combinatie? De Elia vormt een perfect team met de Vasco Vicalucht/water warmtepomp.



LAGE AANVOERTEMPERATUUR & TOCH AANGENAAM WARM?

VOORDELEN

- Perfect in combinatie met lagetemperatuursystemen
- Duurzaam verwarmen & koelen
- Uiterst energie-efficiënt
- Fluisterstille ventilatoren
- Automatische regeling & stekkerklaar
- Voor nieuwbouw & renovatie
- Eenvoudige installatie



Elia 8D (vlak)



VASCO ELIA

VOOR ALLE LAGETEMPERATUURSYSTEMEN



ELIA & WARMTEPOMP: DE PERFECTE COMBINATIE

In nieuwbouw worden warmtepompen bijna altijd gebruikt in combinatie met vloerverwarming. Ook bij renovaties wint de warmtepomp aan terrein. De lagetemperatuurradiator Elia met axiale ventilatoren onder het rooster en volautomatische regeling biedt hier de ideale oplossing, maar kan ook perfect in combinatie met andere lagetemperatuursystemen zoals een condenserende (hoog rendement) gaswandketel.

DE IDEALE OPLOSSING BIJ RENOVATIES

Bijzonder praktisch bij renovaties: Elia kan eenvoudig op het bestaande leidingwerk van oude radiatoren worden aangesloten en deze één-op-één vervangen. In nieuwbouw is hij, dankzij zijn korte opwarmtijd, bijzonder geschikt voor tijdelijk gebruikte ruimtes met een kortstondig wisselende warmtebehoefte. De Elia biedt namelijk tot 45% meer vermogen bij dezelfde afmetingen t.o.v. hoge-temperatuur-toepassingen.

MET KOELFUNCTIE

Met de koelfunctie van de Elia zorgt deze radiator, samen met de Vasco Vica-lucht/waterwarmtepomp, zowel in de winter als in de zomer voor een aangename temperatuur.

IN NIEUWBOUW

Kamers in een huis worden met wisselende intensiteit gebruikt. Woonkamers met open keukens zijn centrale ruimtes: hier komt het gezin bijeen, waar het altijd aangenaam warm moet zijn. Anders is het in de kinderkamer, studeerkamer of bijkeuken. Daar moet het op een bepaald moment aangenaam warm zijn en daarna weer wat koeler om te slapen of omdat de kamer niet wordt gebruikt. Waar oppervlakte temperatuurregelsystemen langzamer reageren, ontvouwt de Elia warmtepompradiator al zijn voordelen.

“ ELIA BIEDT TOT 45% MEER VERMOGEN BIJ DEZELFDE AFMETINGEN T.O.V. HOGE-TEMPERATUUR-TOEPASSINGEN

EVEN EENVOUDIG ALS GENIAAL

Elia is de sterke schakel die de vertrouwde aangename warmte garandeert bij renovatie van de verwarmingsinstallatie met een warmtepomp of een condensatieketel. Maar ook bij nieuwbouw toont hij zijn voordelen. De Elia-radiatoren warmen bijzonder snel en efficiënt op en worden geoptimaliseerd door een ventilatorsysteem dat de warmte effectief in de ruimte verdeelt.

AXIALE VENTILATOREN

Elia is de ideale paneelradiator voor toepassingen met lage temperaturen. Door de combinatie met stille ventilatoren heeft de radiator een hoge dynamiek en een snelle reactietijd.

Dit betekent dat de radiator een korte opwarmtijd heeft. Ruimtes kunnen dus snel naar behoefte worden gebruikt.

En in bestaande gebouwen die met een warmtepomp of condensatieketel worden gerenoveerd, verhoogt de Elia opnieuw het besparingspotentieel omdat de warmtebron alleen op een echt energie-efficiënte manier kan worden gebruikt.

1 PERFECT VOOR WARMTEPOMPEN EN CONDENSATIEKETELS

Voorbestemd voor gebruik met alle warmteopwekkers in het lage temperatuurbereik.

2 VOLAUTOMATISCHE BEDIENING

De Elia kan je bedienen als een conventionele radiator: de ventilatoren worden in- en uitgeschakeld en hun snelheid wordt tijdens het verwarmen en koelen automatisch geregeld. Als je de koelfunctie wilt gebruiken, hoef je alleen maar de optioneel verkrijgbare thermostaatkop op de "K-stand" te zetten.

3 GELUIDSARME COMFORTWERKING

Geluidsgeoptimaliseerde axiale ventilatoren beperken het geluid tot een minimum.

4 HOOGSTE EFFICIËNTIE - TOT 45% MEER VERMOGEN

Aanzienlijke verlaging van de systeemtemperatuur mogelijk. Dus zeer efficiënte werking met warmtepompen en condensatieketels. Wist je trouwens dat de Elia tot 45% meer vermogen bij dezelfde afmetingen t.o.v. hoge-temperatuur-toepassingen biedt.

5 VERWARMINGS- EN KOELFUNCTIE

Uitgerust met de functie van droge koeling zonder condensatie.

6 EENVOUDIGE MONTAGE

De installatie van de Elia is eenvoudig omdat hij voorgemonteerd en stekkerklaar wordt geleverd: de installateur hoeft de ventilatorpakketten niet handmatig met elkaar te verbinden of de stekkerkabel met de besturingsprintplaat te verbinden. De Elia wordt net als een gewone paneelradiator eenvoudig op de muur gemonteerd, aangesloten op de leidingen en vervolgens via het stopcontact van stroom voorzien. Het in de fabriek ingestelde ventielinsert maakt de installatie nog eenvoudiger.

7 MET OOG VOOR DETAIL: ELIA GAAT SUBTIEL OP IN ELK INTERIEUR

De Elia is beschikbaar met een geprofileerde, vlakke of gelijnde voorplaat om subtiel op te gaan in elk interieur. Afhankelijk van de benodigde afgifte kun je kiezen voor een type 22 of type 33 en dit in verschillende afmetingen.

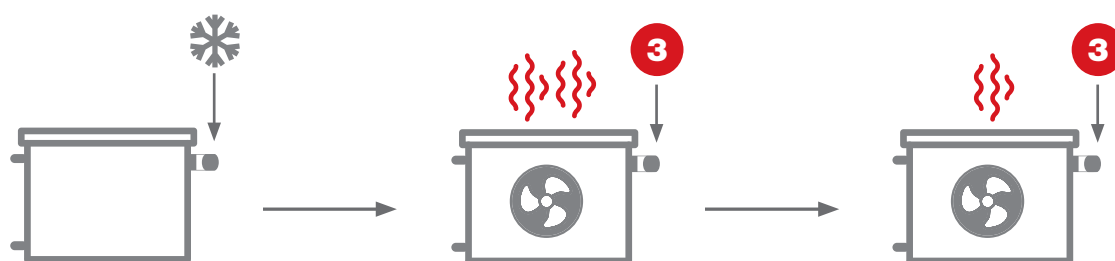


WERKING

VAN DE VOLAUTOMATISCHE REGELING

Met de Vasco Elia kan je verwarmen en koelen! Samen met een warmtepomp die standaard ontworpen is voor verwarmen en koelen, zorgt de Elia zowel in de winter als in de zomer voor een aangename temperatuur. De Elia maakt gebruik van geïntegreerde axiale ventilatoren die beschermd worden door een stijlvol afdekrooster. Ze verdelen de warmte of koude bijzonder snel en werken fluisterstil (geluidsarme comfortwerking < 30 dB(A)). Bij aanvoertemperaturen tussen 35°C en 65°C geniet je al van een behaaglijk verwarmingscomfort. Bij aanvoertemperaturen tot 17°C geniet je van heerlijke verkoeling (droge koeling).

WARMTEFUNCTIE



AANWEZIGHEID IN DE KAMERS

De Elia warmtepomp radiator staat uit in niet gebruikte ruimtes. Dit bespaart energie en kosten.

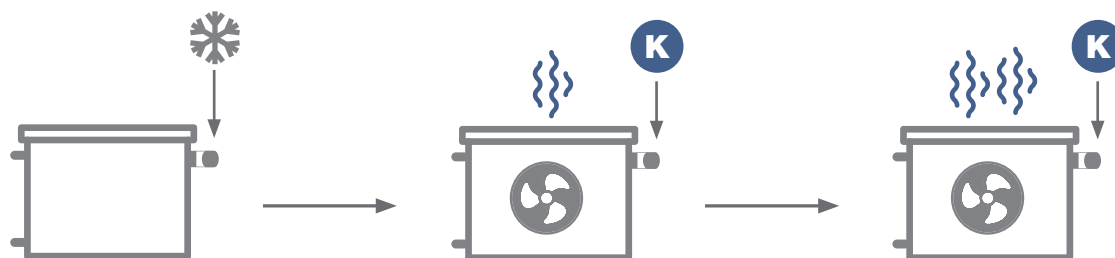
HOGE DYNAMIEK EN SNELLE REACTIETIJD

De ruimte moet 20°C zijn. De thermostaatkop wordt op stand 3 gedraaid. De Elia warmtepomp radiator warmt op. De axiale ventilatoren verspreiden de warmte snel in de ruimte.

VOLAUTOMATISCHE REGELING

De kamertemperatuur van 20°C is bereikt. De Elia regelt automatisch de snelheid van de ventilatoren. Het aangename binnenklimaat blijft behouden.

KOELFUNCTIE (ZONDER CONDENS WATER)



RADIATOREN IN DE ZOMERSTAND

De radiatoren worden niet gebruikt. Centrale verwarming en radiatoren staan uit.

KOELFUNCTIE START

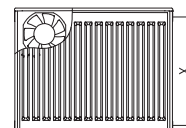
De thermostaatkop staat in positie K. Dit opent de insert volledig. Er stroomt koud water door de radiator.

START AUTOMATISCHE REGELMODUS

De radiator blijft afkoelen. De axiale ventilatoren worden automatisch ingeschakeld.

ELIA 4K

WARMTEAFGIFTE & KOELAFGIFTE



TYPE 22



Hoogte (H) mm		400	500	600	900	Hoogte (H) mm		400	500	600	900
Lengte (L) mm		Dimensioneringsafgifte Standaard koelafgifte				Lengte (L) mm		Dimensioneringsafgifte Standaard koelafgifte			
400	Watt 55/45/20 °C				580	1400	Watt 55/45/20 °C	1247	1466	1640	2029
	45/35/20 °C				362		45/35/20 °C	780	916	1015	1267
	35/30/20 °C				215		35/30/20 °C	464	544	597	752
	17/19/28 °C				109		17/19/28 °C	270	301	318	382
	17/19/26 °C				89		17/19/26 °C	221	245	256	311
600	Watt 55/45/20 °C		628	703	870	1600	Watt 55/45/20 °C	1347	1583	1771	
	45/35/20 °C		392	435	543		45/35/20 °C	837	982	1089	
	35/30/20 °C		233	256	322		35/30/20 °C	494	579	636	
	17/19/28 °C		129	136	164		17/19/28 °C	278	310	327	
	17/19/26 °C		105	110	133		17/19/26 °C	227	252	264	
800	Watt 55/45/20 °C	712	838	937	1160	1800	Watt 55/45/20 °C	1523	1790	2003	
	45/35/20 °C	446	523	580	724		45/35/20 °C	933	1095	1214	
	35/30/20 °C	265	311	341	430		35/30/20 °C	542	636	698	
	17/19/28 °C	154	172	182	218		17/19/28 °C	313	348	368	
	17/19/26 °C	126	140	146	178		17/19/26 °C	255	284	297	
1000	Watt 55/45/20 °C	891	1047	1171	1449	2000	Watt 55/45/20 °C	1723	2026	2266	
	45/35/20 °C	557	654	725	905		45/35/20 °C	1056	1240	1375	
	35/30/20 °C	331	388	426	537		35/30/20 °C	615	721	791	
	17/19/28 °C	193	215	227	273		17/19/28 °C	347	387	409	
	17/19/26 °C	158	175	183	222		17/19/26 °C	284	315	330	
1200	Watt 55/45/20 °C	1069	1256	1406	1739						
	45/35/20 °C	668	785	870	1086						
	35/30/20 °C	398	466	512	645						
	17/19/28 °C	232	258	272	328						
	17/19/26 °C	189	210	220	266						

Opgelet!

Bij gebruik van deze speciale Elia thermostaatkop kan je „droogkoelen“.

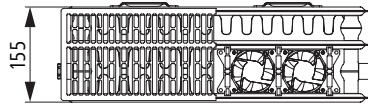
ELIA thermostaatkop

Art.-Nr. 11911632102



CE Warmteafgifte gebaseerd op DIN EN 442
Koelafgifte volgens DIN EN 16430

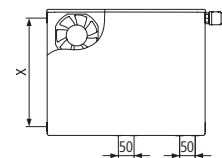
TYPE 33



Hoogte (H) mm		400	500	600	900	Hoogte (H) mm		400	500	600	900
Lengte (L) mm		Dimensioneringsafgifte Standaard koelafgifte				Lengte (L) mm		Dimensioneringsafgifte Standaard koelafgifte			
400	Watt 55/45/20 °C					1400	Watt 55/45/20 °C	1589	1856	2072	
	45/35/20 °C						45/35/20 °C	1000	1154	1280	
	35/30/20 °C						35/30/20 °C	598	681	751	
	17/19/28 °C						17/19/28 °C	288	314	332	
	17/19/26 °C						17/19/26 °C	241	263	280	
600	Watt 55/45/20 °C		795	888	1163	1600	Watt 55/45/20 °C	1816	2121	2368	
	45/35/20 °C		494	548	708		45/35/20 °C	1142	1318	1462	
	35/30/20 °C		292	322	409		35/30/20 °C	684	779	858	
	17/19/28 °C		134	142	166		17/19/28 °C	297	323	341	
	17/19/26 °C		113	120	133		17/19/26 °C	248	271	288	
800	Watt 55/45/20 °C	908	1061	1184	1550	1800	Watt 55/45/20 °C	2043	2386	2664	
	45/35/20 °C	571	659	731	944		45/35/20 °C	1285	1483	1645	
	35/30/20 °C	342	389	429	545		35/30/20 °C	769	876	965	
	17/19/28 °C	165	179	190	222		17/19/28 °C	334	363	384	
	17/19/26 °C	138	150	160	177		17/19/26 °C	279	305	324	
1000	Watt 55/45/20 °C	1135	1326	1480	1938	2000	Watt 55/45/20 °C	2278	2661	2970	
	45/35/20 °C	714	824	914	1180		45/35/20 °C	1389	1603	1778	
	35/30/20 °C	427	487	536	682		35/30/20 °C	803	915	1008	
	17/19/28 °C	206	224	237	277		17/19/28 °C	371	403	427	
	17/19/26 °C	172	188	200	222		17/19/26 °C	310	338	360	
1200	Watt 55/45/20 °C	1362	1591	1776							
	45/35/20 °C	857	989	1097							
	35/30/20 °C	513	584	643							
	17/19/28 °C	247	269	284							
	17/19/26 °C	207	226	240							

ELIA 8D

WARMTEAFGIFTE & KOELAFGIFTE



TYPE 22



Hoogte (H) mm		405	505	605	905	Hoogte (H) mm		405	505	605	905
Lengte (L) mm		Dimensioneringsafgifte Standaard koelafgifte				Lengte (L) mm		Dimensioneringsafgifte Standaard koelafgifte			
405	Watt 55/45/20 °C					1405	Watt 55/45/20 °C	1178	1385	1549	1917
	45/35/20 °C						45/35/20 °C	755	887	983	1227
	35/30/20 °C						35/30/20 °C	462	541	594	749
	17/19/28 °C						17/19/28 °C	268	299	316	380
	17/19/26 °C						17/19/26 °C	219	244	255	309
605	Watt 55/45/20 °C		596	667	825	1605	Watt 55/45/20 °C	1272	1495	1673	
	45/35/20 °C		382	423	528		45/35/20 °C	810	951	1054	
	35/30/20 °C		233	256	322		35/30/20 °C	491	576	632	
	17/19/28 °C		129	136	164		17/19/28 °C	276	307	325	
	17/19/26 °C		105	110	133		17/19/26 °C	225	251	262	
805	Watt 55/45/20 °C	675	793	888	1098	1805	Watt 55/45/20 °C	1437	1690	1891	
	45/35/20 °C	433	508	563	703		45/35/20 °C	902	1060	1175	
	35/30/20 °C	264	310	340	429		35/30/20 °C	539	632	694	
	17/19/28 °C	154	171	181	218		17/19/28 °C	310	346	365	
	17/19/26 °C	126	140	146	177		17/19/26 °C	253	282	294	
1005	Watt 55/45/20 °C	843	990	1108	1371	2005	Watt 55/45/20 °C	1626	1912	2139	
	45/35/20 °C	540	634	703	878		45/35/20 °C	1022	1200	1330	
	35/30/20 °C	330	387	425	535		35/30/20 °C	611	716	786	
	17/19/28 °C	192	214	226	272		17/19/28 °C	345	384	406	
	17/19/26 °C	157	174	182	221		17/19/26 °C	282	313	327	
1205	Watt 55/45/20 °C	1010	1188	1329	1644						
	45/35/20 °C	648	760	843	1052						
	35/30/20 °C	396	464	509	642						
	17/19/28 °C	230	256	271	326						
	17/19/26 °C	188	209	218	265						

Opgelet!

Bij gebruik van deze speciale Elia thermostaatkop kan je „droogkoelen“.

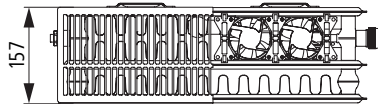
ELIA thermostaatkop

Art.-Nr. 11911632102



CE Warmteafgifte gebaseerd op DIN EN 442
Koelafgifte volgens DIN EN 16430

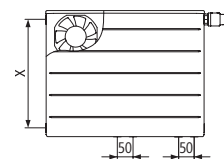
TYPE 33



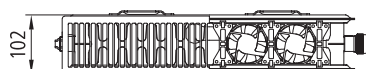
Hoogte (H) mm		405	505	605	905	Hoogte (H) mm		405	505	605	905
Lengte (L) mm		Dimensioneringsafgifte Standaard koelafgifte				Lengte (L) mm		Dimensioneringsafgifte Standaard koelafgifte			
405	Watt 55/45/20 °C					1405	Watt 55/45/20 °C	1541	1800	2009	
	45/35/20 °C						45/35/20 °C	977	1127	1250	
	35/30/20 °C						35/30/20 °C	590	671	740	
	17/19/28 °C						17/19/28 °C	287	312	330	
	17/19/26 °C						17/19/26 °C	240	262	278	
605	Watt 55/45/20 °C		775	865	1133	1605	Watt 55/45/20 °C	1760	2056	2295	
	45/35/20 °C		485	538	695		45/35/20 °C	1116	1288	1428	
	35/30/20 °C		289	318	405		35/30/20 °C	674	767	845	
	17/19/28 °C		134	142	166		17/19/28 °C	295	320	339	
	17/19/26 °C		113	120	133		17/19/26 °C	246	269	286	
805	Watt 55/45/20 °C	883	1031	1151	1508	1805	Watt 55/45/20 °C	1980	2312	2581	
	45/35/20 °C	560	646	716	925		45/35/20 °C	1255	1448	1606	
	35/30/20 °C	338	385	424	539		35/30/20 °C	758	863	950	
	17/19/28 °C	164	179	189	221		17/19/28 °C	331	360	381	
	17/19/26 °C	137	150	159	177		17/19/26 °C	277	302	322	
1005	Watt 55/45/20 °C	1102	1288	1437	1882	2005	Watt 55/45/20 °C	2207	2578	2878	
	45/35/20 °C	699	806	894	1155		45/35/20 °C	1356	1565	1736	
	35/30/20 °C	422	480	529	672		35/30/20 °C	791	900	992	
	17/19/28 °C	205	223	236	276		17/19/28 °C	368	400	423	
	17/19/26 °C	171	187	199	221		17/19/26 °C	308	336	357	
1205	Watt 55/45/20 °C	1322	1544	1723							
	45/35/20 °C	838	967	1072							
	35/30/20 °C	506	576	634							
	17/19/28 °C	246	267	283							
	17/19/26 °C	205	224	239							

ELIA 8L

WARMTEAFGIFTE & KOELAFGIFTE



TYPE 22



Hoogte (H) mm		405	505	605	905	Hoogte (H) mm		405	505	605	905
Lengte (L) mm		Dimensioneringsafgifte Standaard koelafgifte				Lengte (L) mm		Dimensioneringsafgifte Standaard koelafgifte			
405	Watt 55/45/20 °C					1405	Watt 55/45/20 °C	1178	1385	1549	1917
	45/35/20 °C						45/35/20 °C	755	887	983	1227
	35/30/20 °C						35/30/20 °C	462	541	594	749
	17/19/28 °C						17/19/28 °C	268	299	316	380
	17/19/26 °C						17/19/26 °C	000	244	255	309
605	Watt 55/45/20 °C		596	667	825	1605	Watt 55/45/20 °C	1272	1495	1673	
	45/35/20 °C		382	423	528		45/35/20 °C	810	951	1054	
	35/30/20 °C		233	256	322		35/30/20 °C	491	576	632	
	17/19/28 °C		129	136	164		17/19/28 °C	276	307	325	
	17/19/26 °C		105	110	133		17/19/26 °C	225	251	262	
805	Watt 55/45/20 °C	675	793	888	1098	1805	Watt 55/45/20 °C	1437	1690	1891	
	45/35/20 °C	433	508	563	703		45/35/20 °C	902	1060	1175	
	35/30/20 °C	264	310	340	429		35/30/20 °C	539	632	694	
	17/19/28 °C	154	171	181	218		17/19/28 °C	310	346	365	
	17/19/26 °C	126	140	146	177		17/19/26 °C	253	282	294	
1005	Watt 55/45/20 °C	843	990	1108	1371	2005	Watt 55/45/20 °C	1626	1912	2139	
	45/35/20 °C	540	634	703	878		45/35/20 °C	1022	1200	1330	
	35/30/20 °C	330	387	425	535		35/30/20 °C	611	716	786	
	17/19/28 °C	192	214	226	272		17/19/28 °C	345	384	406	
	17/19/26 °C	157	174	182	221		17/19/26 °C	282	313	327	
1205	Watt 55/45/20 °C	1010	1188	1329	1644						
	45/35/20 °C	648	760	843	1052						
	35/30/20 °C	396	464	509	642						
	17/19/28 °C	230	256	271	326						
	17/19/26 °C	188	209	218	265						

Opgelet!

Bij gebruik van deze speciale Elia thermostaatkop kan je „droogkoelen“.

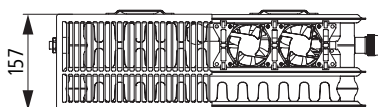
ELIA thermostaatkop

Art.-Nr. 11911632102



Warmteafgifte gebaseerd op DIN EN 442
Koelafgifte volgens DIN EN 16430

TYPE 33



Hoogte (H) mm		405	505	605	905	Hoogte (H) mm		405	505	605	905
Lengte (L) mm		Dimensioneringsafgifte Standaard koelafgifte				Lengte (L) mm		Dimensioneringsafgifte Standaard koelafgifte			
405	Watt 55/45/20 °C					1405	Watt 55/45/20 °C	1541	1800	2009	
	45/35/20 °C						45/35/20 °C	977	1127	1250	
	35/30/20 °C						35/30/20 °C	590	671	740	
	17/19/28 °C						17/19/28 °C	287	312	330	
	17/19/26 °C						17/19/26 °C	240	262	278	
605	Watt 55/45/20 °C		775	865	1133	1605	Watt 55/45/20 °C	1760	2056	2295	
	45/35/20 °C		485	538	695		45/35/20 °C	1116	1288	1428	
	35/30/20 °C		289	318	405		35/30/20 °C	674	767	845	
	17/19/28 °C		134	142	166		17/19/28 °C	295	320	339	
	17/19/26 °C		113	120	133		17/19/26 °C	246	269	286	
805	Watt 55/45/20 °C	883	1031	1151	1508	1805	Watt 55/45/20 °C	1980	2312	2581	
	45/35/20 °C	560	646	716	925		45/35/20 °C	1255	1448	1606	
	35/30/20 °C	338	385	424	539		35/30/20 °C	758	863	950	
	17/19/28 °C	164	179	189	221		17/19/28 °C	331	360	381	
	17/19/26 °C	137	150	159	177		17/19/26 °C	277	302	322	
1005	Watt 55/45/20 °C	1102	1288	1437	1882	2005	Watt 55/45/20 °C	2207	2578	2878	
	45/35/20 °C	699	806	894	1155		45/35/20 °C	1356	1565	1736	
	35/30/20 °C	422	480	529	672		35/30/20 °C	791	900	992	
	17/19/28 °C	205	223	236	276		17/19/28 °C	368	400	423	
	17/19/26 °C	171	187	199	221		17/19/26 °C	308	336	357	
1205	Watt 55/45/20 °C	1322	1544	1723							
	45/35/20 °C	838	967	1072							
	35/30/20 °C	506	576	634							
	17/19/28 °C	246	267	283							
	17/19/26 °C	205	224	239							



Elia 8D (vlak)

COMFORTABEL,
ENERGIE-EFFICIENT
& DUURZAAM



TECHNISCHE GEGEVENS

OVERZICHT

- Algemeen 16
- Gewicht en waterinhoud 18
- Warmteafgifte 20
- Koelafgifte 24
- Dimensioneringsafgifte 26
- K_v -instellingen 34



ALGEMEEN

ELIA 4K			Hoogte mm	Lengte mm	Diepte mm
TYPE 22	twee rijen met twee convectoren, axiale ventilatoren en regeling, met zijbekleding (seriële doorstroming)		400 - 900	400 - 2000	100
TYPE 33	drie rijen met drie convectoren, axiale ventilatoren en regeling, met zijbekleding (seriële doorstroming)		400 - 900	600 - 2000	155

HARTAFSTAND:

Hoogte – 54 mm

AANSLUITINGEN:

4 × G ½" binnendraad

BEDRIJFSOMSTANDIGHEDEN:

Maximale aanvoertemperatuur 65°C

Max. bedrijfsdruk: 10 bar (testdruk 13 bar)

Elektrische beschermingsklasse 2 / beschermingsklasse IP20

Min. dimensioneringsverwarmingsregime 35/30/20

Elektrisch opgenomen vermogen per ventilator = 0,47 W

LEVERINGSOMVANG:

Met voormonteerde axiale ventilatoren, temperatuursensor, volautomatische regeling, aansluitkabel lengte 1,4 m met stekker, bovenrooster en zijbekledingen, montageset met meegeleverde blindstoppen en ingeschroefde blindstoppen.

BEVESTIGING:

4 beugels aan de achterzijde van de radiator (vanaf lengte 1800 mm, 6 stuks); bevestigingsset standaard meegeleverd.

De radiator wordt standaard met L-consoleset geleverd:

blindstoppen, ontluchter, pluggen en schroeven (L-panels: aantal afhankelijk van de lengte van de radiator).

LAK:

Vasco wit (RAL 9016)



Elia 4K (profiel)

ELIA 8D/8L		Hoogte mm	Lengte mm	Diepte mm	
TYPE 22	twee rijen met twee convectoren, axiale ventilatoren en regeling, met zijbekleding (seriële doorstroming)	102	405 - 905	605 - 2005	102
TYPE 33	drie rijen met drie convectoren, axiale ventilatoren en regeling, met zijbekleding (seriële doorstroming)	157	405 - 905	605 - 2005	157

AANSLUITINGEN:

2 × G ¾" buitendraad middenonder, aanvoer altijd links
 2 × G ¾" buitendraad rechtsonder, aanvoer altijd links (binnenzijde)
 4 × G ½" binnendraad aan de zijkant
 Standaard = ventiel rechts
 Alle aansluitingen zijn in de fabriek afgesloten

BEDRIJFSOMSTANDIGHEDEN:

Max. aanvoertemperatuur 65°C
 Max. bedrijfsdruk: 10 bar (testdruk 13 bar)
 Elektrische beschermingsklasse 2 / beschermingsklasse IP20
 Min. dimensioneringsverwarmingsregime 35/30/20
 Elektrisch opgenomen vermogen per ventilator = 0,47 W

LEVERINGSOMVANG:

Met voorgemonteerde axiale ventilatoren, temperatuursensor, volautomatische regeling, aansluitkabel lengte 1,4 m met stekker, bovenrooster en zijbekledingen, montageset met meegeleverde blindstoppen en ingeschroefde blindstoppen, vooraf ingesteld ventiel inbegrepen.

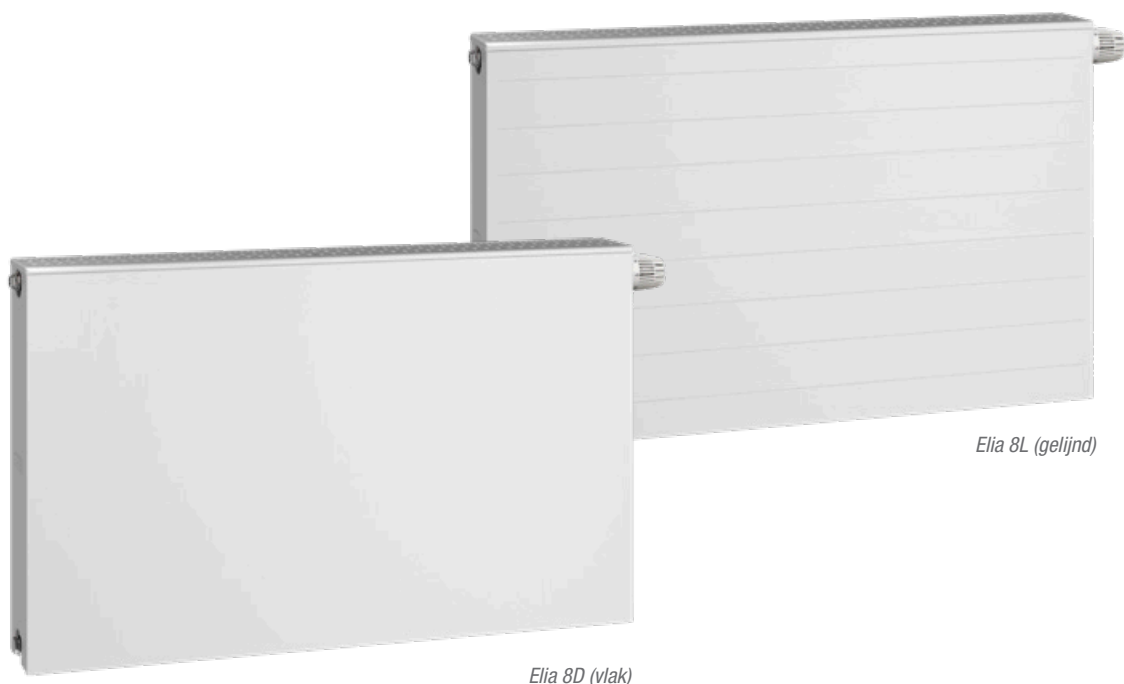
BEVESTIGING:

4 beugels aan de achterzijde van de radiator (vanaf lengte 1800 mm, 6 stuks); bevestigingsset standaard meegeleverd.

De radiator wordt standaard met L-consolaset geleverd: blindstoppen, ontluchter, ventielinsert M30x1,5, pluggen en schroeven (L-consoles: aantal afhankelijk van de lengte van de radiator).

LAK:

Vasco wit (RAL 9016)



GEWICHT & WATERINHOUW

Gewicht in kg
Waterinhoud in l

TYPE 22		ELIA 4K			
Hoogte mm		400	500	600	900
Lengte mm 400	kg				19,71
	l				3,46
600	kg		16,49	19,49	28,51
	l		3,11	3,63	5,2
800	kg	17,39	21,37	25,35	37,3
	l	3,46	4,16	4,85	6,95
1000	kg	21,39	26,36	31,32	46,21
	l	4,33	5,2	6,08	8,7
1200	kg	25,29	31,24	37,18	55,01
	l	5,2	6,25	7,3	10,44
1400	kg	29,29	36,21	43,13	63,89
	l	6,08	7,3	8,52	12,19
1600	kg	33,22	41,12	49,02	
	l	6,95	8,35	9,74	
1800	kg	37,28	46,16	55,04	
	l	7,82	9,39	10,97	
2000	kg	41,2	51,06	60,92	
	l	8,69	10,44	12,19	

TYPE 33		ELIA 4K			
Hoogte mm		400	500	600	900
Lengte mm 400	kg				
	l				
600	kg		24,03	28,53	42,01
	l		4,66	5,45	7,81
800	kg	25,28	31,24	37,21	55,09
	l	5,19	6,23	7,28	10,43
1000	kg	31,19	38,62	46,05	68,33
	l	6,49	7,8	9,12	13,05
1200	kg	37	45,9	54,79	
	l	7,8	9,38	10,95	
1400	kg	42,83	53,19	63,55	
	l	9,11	10,95	12,78	
1600	kg	48,67	60,49	72,32	
	l	10,42	12,52	14,61	
1800	kg	54,58	67,87	81,16	
	l	11,73	14,09	16,45	
2000	kg	60,34	75,1	89,85	
	l	13,04	15,66	18,28	

TYPE 22		ELIA 8D				ELIA 8L			
Hoogte mm		405	505	605	905	405	505	605	905
Lengte mm 400	kg								
	l								
600	kg		20,13	23,75	34,62		20,13	23,75	34,62
	l		3,11	3,63	5,20		3,11	3,63	5,20
800	kg	21,23	26,02	30,81	45,18	21,23	26,02	30,81	45,18
	l	3,46	4,16	4,85	6,95	3,46	4,16	4,85	6,95
1000	kg	26,05	32,01	37,97	55,86	26,05	32,01	37,97	55,86
	l	4,33	5,20	6,08	8,70	4,33	5,20	6,08	8,70
1200	kg	30,77	37,90	45,03	66,42	30,77	37,90	45,03	66,42
	l	5,20	6,25	7,30	10,44	5,20	6,25	7,30	10,44
1400	kg	35,58	43,88	52,17	77,08	35,58	43,88	52,17	77,08
	l	6,08	7,30	8,52	12,19	6,08	7,30	8,52	12,19
1600	kg	40,33	49,79	59,26		40,33	49,79	59,26	
	l	6,95	8,35	9,74		6,95	8,35	9,74	
1800	kg	45,21	55,85	66,48		45,21	55,85	66,48	
	l	7,82	9,39	10,97		7,82	9,39	10,97	
2000	kg	49,95	61,75	73,55		49,95	61,75	73,55	
	l	8,69	10,44	12,19		8,69	10,44	12,19	

TYPE 33		ELIA 8D				ELIA 8L			
Hoogte mm		405	505	605	905	405	505	605	905
Lengte mm 400	kg								
	l								
600	kg		27,65	32,76	48,10		27,65	32,76	48,10
	l		4,66	5,45	7,81		4,66	5,45	7,81
800	kg	29,11	35,87	42,64	62,94	29,11	35,87	42,64	62,94
	l	5,19	6,23	7,28	10,43	5,19	6,23	7,28	10,43
1000	kg	35,83	44,25	52,68	77,95	35,83	44,25	52,68	77,95
	l	6,49	7,80	9,12	13,05	6,49	7,80	9,12	13,05
1200	kg	42,46	52,54	62,61		42,46	52,54	62,61	
	l	7,80	9,38	10,95		7,80	9,38	10,95	
1400	kg	49,11	60,84	72,57		49,11	60,84	72,57	
	l	9,11	10,95	12,78		9,11	10,95	12,78	
1600	kg	55,76	69,14	82,53		55,76	69,14	82,53	
	l	10,42	12,52	14,61		10,42	12,52	14,61	
1800	kg	62,48	77,53	92,57		62,48	77,53	92,57	
	l	11,73	14,09	16,45		11,73	14,09	16,45	
2000	kg	69,06	85,76	102,45		69,06	85,76	102,45	
	l	13,04	15,66	18,28		13,04	15,66	18,28	

WARMTEAFGIFTE

[–] Exponent n

ELIA 4K - Statische warmteafgifte 45/35/20 °C

Hoogte mm		TYPE 22				TYPE 33			
		400	500	600	900	400	500	600	900
Lengte mm	[W]	241							
	[–]	1,304							
400	[W]								
	[–]								
600	[W]	227	268	362		322	373	495	
	[–]	1,293	1,330	1,304		1,292	1,307	1,338	
800	[W]	250	303	357	482	366	430	497	660
	[–]	1,287	1,293	1,330	1,304	1,283	1,292	1,307	1,338
1000	[W]	313	379	446	603	458	537	621	825
	[–]	1,287	1,293	1,330	1,304	1,283	1,292	1,307	1,338
1200	[W]	376	455	535	724	550	644	745	
	[–]	1,287	1,293	1,330	1,304	1,283	1,292	1,307	
1400	[W]	438	531	624	844	641	752	869	
	[–]	1,287	1,293	1,330	1,304	1,283	1,292	1,307	
1600	[W]	481	582	685		733	859	994	
	[–]	1,276	1,282	1,319		1,283	1,292	1,307	
1800	[W]	555	672	791		824	967	1118	
	[–]	1,244	1,250	1,287		1,283	1,292	1,307	
2000	[W]	604	731	860		916	1074	1242	
	[–]	1,297	1,303	1,340		1,283	1,292	1,307	

ELIA 4K - Dimensioneringsafgifte 45/35/20 °C

Hoogte mm		TYPE 22				TYPE 33			
		400	500	600	900	400	500	600	900
Lengte mm	[W]	362							
	[–]	1,128							
400	[W]								
	[–]								
600	[W]	392	435	543		494	548	708	
	[–]	1,127	1,149	1,128		1,139	1,154	1,188	
800	[W]	446	523	580	724	571	659	731	944
	[–]	1,124	1,127	1,149	1,128	1,110	1,139	1,154	1,188
1000	[W]	557	654	725	905	714	824	914	1180
	[–]	1,124	1,127	1,149	1,128	1,110	1,139	1,154	1,188
1200	[W]	668	785	870	1086	857	989	1097	
	[–]	1,124	1,127	1,149	1,128	1,110	1,139	1,154	
1400	[W]	780	916	1015	1267	1000	1154	1280	
	[–]	1,124	1,127	1,149	1,128	1,110	1,139	1,154	
1600	[W]	837	982	1089		1142	1318	1462	
	[–]	1,140	1,143	1,165		1,110	1,139	1,154	
1800	[W]	933	1095	1214		1285	1483	1645	
	[–]	1,174	1,177	1,199		1,110	1,139	1,154	
2000	[W]	1056	1240	1375		1389	1603	1778	
	[–]	1,172	1,175	1,197		1,185	1,214	1,229	

ELIA 4K - Maximale warmteafgifte 45/35/20 °C

		TYPE 22				TYPE 33			
Hoogte mm		400	500	600	900	400	500	600	900
Lengte mm	[W]	399							
	[-]	1,126							
400	[W]	437				599			
	[-]	1,111				1,126			
600	[W]	484		599		544		771	
	[-]	1,132		1,126		1,115		1,160	
800	[W]	498	582	646	798	622	726	806	1028
	[-]	1,125	1,111	1,132	1,126	1,111	1,115	1,115	1,160
1000	[W]	623	728	807	998	778	907	1007	1285
	[-]	1,125	1,111	1,132	1,126	1,111	1,115	1,115	1,160
1200	[W]	748	874	968	1198	934	1088	1208	
	[-]	1,125	1,111	1,132	1,126	1,111	1,115	1,115	
1400	[W]	872	1019	1130	1397	1089	1270	1410	
	[-]	1,125	1,111	1,132	1,126	1,111	1,115	1,115	
1600	[W]	909	1063	1178		1245	1451	1611	
	[-]	1,154	1,140	1,161		1,111	1,115	1,115	
1800	[W]	1057	1235	1369		1400	1633	1813	
	[-]	1,144	1,130	1,151		1,111	1,115	1,115	
2000	[W]	1142	1334	1479		1514	1765	1960	
	[-]	1,208	1,194	1,215		1,196	1,200	1,200	

ALGEMENE FORMULES VOOR OMREKENING:

$$\Phi = \Phi_{45/35/20} \times \left(\frac{\Delta T_{LN}}{19,576} \right)^n$$

$$\Delta T_{LN} = \frac{\vartheta_{VL} - \vartheta_{RL}}{\ln \left[\frac{\vartheta_{VL} - \vartheta_R}{\vartheta_{RL} - \vartheta_R} \right]}$$

Parameter	Verklaring
Φ	Warmteafgifte bij nieuwe aanvoer-/retourtemperaturen
$\Phi_{45/35/20}$	Warmteafgifte bij 45/35/20
ΔT_{LN}	Logaritisch gemiddelde overtemperatuur
n	Exponent van de radiator
ϑ_{VL}	Aanvoertemperatuur
ϑ_{RL}	Retourtemperatuur
ϑ_R	Ruimtetemperatuur

VOORBEELD OMREKENING:

Vasco Elia 4K Type 22 600x1000 – dimensioneringsafgifte
 Uit tabellen → $\Phi_{45/35/20} = 725 \text{ W}$; $n = 1,149$

Gezocht: Warmteafgifte bij temperatuurregime 40/30/20

1. Berekening van de logaritisch gemiddelde overtemperatuur

$$\Delta T_{LN} = \frac{\vartheta_{VL} - \vartheta_{RL}}{\ln \left[\frac{\vartheta_{VL} - \vartheta_R}{\vartheta_{RL} - \vartheta_R} \right]} = \frac{40^\circ\text{C} - 30^\circ\text{C}}{\ln \left[\frac{40^\circ\text{C} - 20^\circ\text{C}}{30^\circ\text{C} - 20^\circ\text{C}} \right]} = 14,427 \text{ K}$$

2. Berekening van de nieuwe warmteafgifte bij temperatuurregime 40/30/20

$$\Phi = \Phi_{45/35/20} \times \left(\frac{\Delta T_{LN}}{19,576} \right)^n = 725 \text{ W} \times \left(\frac{14,427}{19,576} \right)^{1,149} = 511 \text{ W}$$

ELIA 8D/8L - Statische warmteafgifte 45/35/20 °C

Hoogte mm		TYPE 22				TYPE 33			
		405	505	605	905	405	505	605	905
Lengte mm	[W]								
	[-]								
405	[W]								
	[-]								
605	[W]		216	255	344		328	355	472
	[-]		1,256	1,293	1,267		1,321	1,328	1,359
805	[W]	238	288	339	458	348	437	472	628
	[-]	1,250	1,256	1,293	1,267	1,304	1,321	1,328	1,359
1005	[W]	297	359	423	572	435	545	590	784
	[-]	1,250	1,256	1,293	1,267	1,304	1,321	1,328	1,359
1205	[W]	356	431	507	686	522	654	707	
	[-]	1,250	1,256	1,293	1,267	1,304	1,321	1,328	
1405	[W]	415	503	591	800	608	762	825	
	[-]	1,250	1,256	1,293	1,267	1,304	1,321	1,328	
1605	[W]	455	551	648		695	871	942	
	[-]	1,239	1,245	1,282		1,304	1,321	1,328	
1805	[W]	525	636	749		781	979	1059	
	[-]	1,207	1,213	1,250		1,304	1,321	1,328	
2005	[W]	571	691	814		868	1088	1177	
	[-]	1,260	1,266	1,303		1,304	1,321	1,328	

ELIA 8D/8L - Dimensioneringsafgifte 45/35/20 °C

Hoogte mm		TYPE 22				TYPE 33			
		405	505	605	905	405	505	605	905
Lengte mm	[W]								
	[-]								
405	[W]								
	[-]								
605	[W]		382	423	528		499	538	695
	[-]		1,068	1,090	1,069		1,121	1,136	1,170
805	[W]	433	508	563	703	560	664	716	925
	[-]	1,065	1,068	1,090	1,069	1,092	1,121	1,136	1,170
1005	[W]	540	634	703	878	699	829	894	1155
	[-]	1,065	1,068	1,090	1,069	1,092	1,121	1,136	1,170
1205	[W]	648	760	843	1052	838	994	1072	
	[-]	1,065	1,068	1,090	1,069	1,092	1,121	1,136	
1405	[W]	755	887	983	1227	977	1159	1250	
	[-]	1,065	1,068	1,090	1,069	1,092	1,121	1,136	
1605	[W]	810	951	1054		1116	1324	1428	
	[-]	1,081	1,084	1,106		1,092	1,121	1,136	
1805	[W]	902	1060	1175		1255	1489	1606	
	[-]	1,115	1,118	1,140		1,092	1,121	1,136	
2005	[W]	1022	1200	1330		1356	1608	1736	
	[-]	1,113	1,116	1,138		1,167	1,196	1,211	

ELIA 8D/8L- Maximale warmteafgifte 45/35/20 °C

		TYPE 22				TYPE 33			
Hoogte mm		405	505	605	905	405	505	605	905
Lengte mm	[W]								
	[-]								
405	[W]								
	[-]								
605	[W]		426	472	584		540	586	748
	[-]		1,073	1,094	1,088		1,132	1,123	1,168
805	[W]	485	566	628	777	603	719	780	995
	[-]	1,087	1,073	1,094	1,088	1,119	1,132	1,123	1,168
1005	[W]	605	707	784	970	752	898	974	1243
	[-]	1,087	1,073	1,094	1,088	1,119	1,132	1,123	1,168
1205	[W]	726	848	940	1162	902	1076	1168	
	[-]	1,087	1,073	1,094	1,088	1,119	1,132	1,123	
1405	[W]	846	989	1096	1355	1052	1255	1362	
	[-]	1,087	1,073	1,094	1,088	1,119	1,132	1,123	
1605	[W]	882	1030	1142		1202	1433	1555	
	[-]	1,116	1,102	1,123		1,119	1,132	1,123	
1805	[W]	1024	1197	1327		1351	1612	1749	
	[-]	1,106	1,092	1,113		1,119	1,132	1,123	
2005	[W]	1106	1293	1433		1461	1743	1891	
	[-]	1,170	1,156	1,177		1,204	1,217	1,208	

ALGEMENE FORMULES VOOR OMREKENING:

$$\Phi = \Phi_{45/35/20} \times \left(\frac{\Delta t_{LN}}{19,576} \right)^n$$

$$\Delta T_{LN} = \frac{\vartheta_{VL} - \vartheta_{RL}}{\ln \left[\frac{\vartheta_{VL} - \vartheta_R}{\vartheta_{RL} - \vartheta_R} \right]}$$

Parameter	Verklaring
Φ	Warmteafgifte bij nieuwe aanvoer-/retourtemperaturen
$\Phi_{45/35/20}$	Warmteafgifte bij 45/35/20
ΔT_{LN}	Logaritisch gemiddelde overtemperatuur
n	Exponent van de radiator
ϑ_{VL}	Aanvoertemperatuur
ϑ_{RL}	Retourtemperatuur
ϑ_R	Ruimtetemperatuur

VOORBEELD OMREKENING:

Vasco Elia 8D/8L Type 22 600x1000 – dimensioneringsafgifte
 Uit tabellen → $\Phi_{45/35/20} = 703 \text{ W}$; $n = 1,090$

Gezocht: Warmteafgifte bij temperatuurregime 40/30/20

1. Berekening van de logaritisch gemiddelde overtemperatuur

$$\Delta T_{LN} = \frac{\vartheta_{VL} - \vartheta_{RL}}{\ln \left[\frac{\vartheta_{VL} - \vartheta_R}{\vartheta_{RL} - \vartheta_R} \right]} = \frac{40^\circ\text{C} - 30^\circ\text{C}}{\ln \left[\frac{40^\circ\text{C} - 20^\circ\text{C}}{30^\circ\text{C} - 20^\circ\text{C}} \right]} = 14,427 \text{ K}$$

2. Berekening van de nieuwe warmteafgifte bij temperatuurregime 40/30/20

$$\Phi = \Phi_{45/35/20} \times \left(\frac{\Delta t_{LN}}{19,576} \right)^n = 703 \text{ W} \times \left(\frac{14,427}{19,576} \right)^{1,090} = 504 \text{ W}$$

ELIA 4K - Standaard koelafgifte 17/19/28 °C

Hoogte mm		TYPE 22				TYPE 33			
		400	500	600	900	400	500	600	900
Lengte mm	[W]	77	86	91	109	82	90	95	111
	[-]	0,908	0,917	0,964	0,927	0,803	0,785	0,759	0,998
400	[W]	116	129	136	164	124	134	142	166
	[-]	0,908	0,917	0,964	0,927	0,803	0,785	0,759	0,998
600	[W]	154	172	182	218	165	179	190	222
	[-]	0,908	0,917	0,964	0,927	0,803	0,785	0,759	0,998
800	[W]	193	215	227	273	165	179	190	222
	[-]	0,908	0,917	0,964	0,927	0,803	0,785	0,759	0,998
1000	[W]	232	258	272	328	247	269	284	332
	[-]	0,908	0,917	0,964	0,927	0,803	0,785	0,759	0,998
1200	[W]	270	301	318	382	288	314	332	388
	[-]	0,908	0,917	0,964	0,927	0,803	0,785	0,759	0,998
1400	[W]	278	310	327	393	297	323	341	399
	[-]	0,908	0,917	0,964	0,927	0,803	0,785	0,759	0,998
1600	[W]	313	348	368	442	334	363	384	449
	[-]	0,908	0,917	0,964	0,927	0,803	0,785	0,759	0,998
1800	[W]	347	387	409	491	371	403	427	499
	[-]	0,908	0,917	0,964	0,927	0,803	0,785	0,759	0,998
2000	[W]	0,908	0,917	0,964	0,927	0,803	0,785	0,759	0,998
	[-]	0,908	0,917	0,964	0,927	0,803	0,785	0,759	0,998

ELIA 4K - Maximale koelafgifte 17/19/28 °C

Hoogte mm		TYPE 22				TYPE 33			
		400	500	600	900	400	500	600	900
Lengte mm	[W]	92	103	106	130	101	107	114	136
	[-]	0,973	0,957	1,069	1,033	0,890	0,871	0,891	0,888
400	[W]	138	155	160	195	152	161	172	204
	[-]	0,973	0,957	1,069	1,033	0,890	0,871	0,891	0,888
600	[W]	184	207	213	260	202	214	229	272
	[-]	0,973	0,957	1,069	1,033	0,890	0,871	0,891	0,888
800	[W]	230	258	266	325	253	268	286	340
	[-]	0,973	0,957	1,069	1,033	0,890	0,871	0,891	0,888
1000	[W]	276	310	319	390	304	322	343	407
	[-]	0,973	0,957	1,069	1,033	0,890	0,871	0,891	0,888
1200	[W]	322	362	372	455	354	375	400	475
	[-]	0,973	0,957	1,069	1,033	0,890	0,871	0,891	0,888
1400	[W]	331	372	383	468	364	386	412	489
	[-]	0,973	0,957	1,069	1,033	0,890	0,871	0,891	0,888
1600	[W]	373	419	431	527	410	434	463	550
	[-]	0,973	0,957	1,069	1,033	0,890	0,871	0,891	0,888
1800	[W]	414	465	479	585	455	482	515	611
	[-]	0,973	0,957	1,069	1,033	0,890	0,871	0,891	0,888
2000	[W]	0,973	0,957	1,069	1,033	0,890	0,871	0,891	0,888
	[-]	0,973	0,957	1,069	1,033	0,890	0,871	0,891	0,888

ELIA 8D/8L - Standaard koelafgifte 17/19/28 °C

		TYPE 22				TYPE 33			
Hoogte mm		405	505	605	905	405	505	605	905
Lengte mm	[W]	77	86	91	109	83	91	95	111
	[-]	0,908	0,917	0,964	0,927	0,803	0,876	0,759	0,998
405	[W]	116	129	136	164	123	137	142	166
	[-]	0,908	0,917	0,964	0,927	0,803	0,876	0,759	0,998
605	[W]	154	171	181	218	164	182	189	221
	[-]	0,908	0,917	0,964	0,927	0,803	0,876	0,759	0,998
805	[W]	192	214	226	272	205	227	236	276
	[-]	0,908	0,917	0,964	0,927	0,803	0,876	0,759	0,998
1005	[W]	230	256	271	326	246	272	283	330
	[-]	0,908	0,917	0,964	0,927	0,803	0,876	0,759	0,998
1205	[W]	268	299	316	380	287	317	330	385
	[-]	0,908	0,917	0,964	0,927	0,803	0,876	0,759	0,998
1405	[W]	276	307	325	390	295	326	339	396
	[-]	0,908	0,917	0,964	0,927	0,803	0,876	0,759	0,998
1605	[W]	310	346	365	439	331	367	381	445
	[-]	0,908	0,917	0,964	0,927	0,803	0,876	0,759	0,998
1805	[W]	345	384	406	488	368	407	423	495
	[-]	0,908	0,917	0,964	0,927	0,803	0,876	0,759	0,998
2005	[W]	0,908	0,917	0,964	0,927	0,803	0,876	0,759	0,998
	[-]	0,908	0,917	0,964	0,927	0,803	0,876	0,759	0,998

ELIA 8D/8L - Maximale koelafgifte 17/19/28 °C

		TYPE 22				TYPE 33			
Hoogte mm		405	505	605	905	405	505	605	905
Lengte mm	[W]	92	104	107	130	101	109	115	136
	[-]	0,973	0,957	1,069	1,033	0,890	0,939	0,891	0,888
405	[W]	138	155	159	195	152	162	171	203
	[-]	0,973	0,957	1,069	1,033	0,890	0,939	0,891	0,888
605	[W]	183	206	212	259	202	216	228	271
	[-]	0,973	0,957	1,069	1,033	0,890	0,939	0,891	0,888
805	[W]	229	257	265	323	252	270	285	338
	[-]	0,973	0,957	1,069	1,033	0,890	0,939	0,891	0,888
1005	[W]	274	308	317	388	302	323	341	405
	[-]	0,973	0,957	1,069	1,033	0,890	0,939	0,891	0,888
1205	[W]	320	359	370	452	352	377	398	472
	[-]	0,973	0,957	1,069	1,033	0,890	0,939	0,891	0,888
1405	[W]	329	370	380	465	362	388	409	486
	[-]	0,973	0,957	1,069	1,033	0,890	0,939	0,891	0,888
1605	[W]	370	416	428	523	407	436	460	546
	[-]	0,973	0,957	1,069	1,033	0,890	0,939	0,891	0,888
1805	[W]	411	462	475	581	452	484	511	607
	[-]	0,973	0,957	1,069	1,033	0,890	0,939	0,891	0,888
2005	[W]	0,973	0,957	1,069	1,033	0,890	0,939	0,891	0,888
	[-]	0,973	0,957	1,069	1,033	0,890	0,939	0,891	0,888

DIMENSIONERINGSAFGIFTE

* Standaard koelafgifte

ELIA 4K | TYPE 22

Hoogte mm	400							500						
Ruimtetemperatuur °C	16	18	20	22	24	26	28	16	18	20	22	24	26	28
Lengte mm	in Watt													
400	55/45 °C													
	45/35 °C													
	40/35 °C													
	35/30 °C													
	17/19 °C*													
600	55/45 °C							725	676	628	580	533		
	45/35 °C							486	439	392	346	301		
	40/35 °C							434	388	343	299	255		
	35/30 °C							321	277	233	190	148		
	17/19 °C*												105	129
800	55/45 °C	822	767	712	658	604		967	902	838	774	710		
	45/35 °C	551	498	446	394	342		647	585	523	462	401		
	40/35 °C	493	441	390	339	290		579	518	458	398	340		
	35/30 °C	365	314	265	216	169		428	369	311	254	198		
	17/19 °C*						126	154					140	172
1000	55/45 °C	1028	959	891	823	756		1208	1127	1047	967	888		
	45/35 °C	689	623	557	492	427		809	731	654	577	501		
	40/35 °C	616	551	487	424	362		723	647	572	498	425		
	35/30 °C	456	393	331	271	211		535	461	388	317	247		
	17/19 °C*						158	193					175	215
1200	55/45 °C	1233	1151	1069	987	907		1450	1353	1256	1161	1065		
	45/35 °C	827	747	668	590	513		971	878	785	693	602		
	40/35 °C	739	661	585	509	434		868	777	686	597	510		
	35/30 °C	547	472	398	325	253		642	553	466	381	296		
	17/19 °C*						189	232					210	258
1400	55/45 °C	1439	1342	1247	1152	1058		1692	1578	1466	1354	1243		
	45/35 °C	964	872	780	689	598		1133	1024	916	808	702		
	40/35 °C	862	772	682	594	507		1012	906	801	697	594		
	35/30 °C	638	550	464	379	295		749	645	544	444	346		
	17/19 °C*						221	270					245	301
1600	55/45 °C	1557	1451	1347	1243	1140		1831	1707	1583	1461	1340		
	45/35 °C	1038	937	837	738	640		1219	1100	982	866	750		
	40/35 °C	926	828	731	635	541		1088	972	858	745	634		
	35/30 °C	683	587	494	402	312		801	689	579	471	366		
	17/19 °C*						227	278					252	310
1800	55/45 °C	1768	1645	1523	1402	1282		2079	1934	1790	1648	1507		
	45/35 °C	1164	1048	933	819	707		1368	1231	1095	961	830		
	40/35 °C	1036	922	811	702	595		1216	1083	952	823	698		
	35/30 °C	756	648	542	439	338		887	760	636	514	396		
	17/19 °C*						255	313					284	348
2000	55/45 °C	2000	1861	1723	1587	1452		2353	2188	2026	1865	1706		
	45/35 °C	1318	1187	1056	928	801		1549	1394	1240	1089	940		
	40/35 °C	1173	1045	919	795	674		1377	1227	1079	933	791		
	35/30 °C	857	734	615	498	384		1005	861	721	583	449		
	17/19 °C*						284	347					315	387

ELIA 4K | TYPE 22

Hoogte mm	600							900						
Ruimtetemperatuur °C	16	18	20	22	24	26	28	16	18	20	22	24	26	28
Lengte mm	in Watt													
400	55/45 °C							669	624	580	536	492		
	45/35 °C							448	405	362	320	277		
	40/35 °C							400	358	317	275	235		
	35/30 °C							296	255	215	175	137		
	17/19 °C*												89	109
600	55/45 °C	813	758	703	648	594		1004	937	870	803	737		
	45/35 °C	541	487	435	383	332		672	607	543	479	416		
	40/35 °C	482	430	379	329	280		600	537	475	413	352		
	35/30 °C	354	305	256	208	161		444	383	322	263	205		
	17/19 °C*						110	136					133	164
800	55/45 °C	1085	1011	937	864	792		1339	1249	1160	1071	983		
	45/35 °C	721	650	580	511	442		896	810	724	639	555		
	40/35 °C	643	574	506	439	373		801	716	633	551	470		
	35/30 °C	472	406	341	277	215		592	510	430	351	273		
	17/19 °C*						146	182					178	218
1000	55/45 °C	1356	1263	1171	1080	990		1673	1561	1449	1339	1229		
	45/35 °C	901	812	725	639	553		1120	1012	905	799	694		
	40/35 °C	803	717	632	549	467		1001	895	791	689	587		
	35/30 °C	590	508	426	347	269		740	638	537	439	341		
	17/19 °C*						183	227					222	273
1200	55/45 °C	1627	1516	1406	1296	1188		2008	1873	1739	1607	1475		
	45/35 °C	1081	975	870	766	664		1344	1214	1086	959	832		
	40/35 °C	964	861	759	659	560		1201	1075	950	826	705		
	35/30 °C	709	609	512	416	322		888	765	645	526	410		
	17/19 °C*						220	272					266	328
1400	55/45 °C	1898	1768	1640	1512	1386		2342	2185	2029	1874	1721		
	45/35 °C	1261	1137	1015	894	774		1568	1417	1267	1118	971		
	40/35 °C	1125	1004	885	768	653		1401	1254	1108	964	822		
	35/30 °C	827	711	597	485	376		1036	893	752	614	478		
	17/19 °C*						256	318					311	382
1600	55/45 °C	2054	1912	1771	1632	1494								
	45/35 °C	1357	1222	1089	957	828								
	40/35 °C	1208	1077	948	821	697								
	35/30 °C	884	759	636	515	398								
	17/19 °C*						264	327						
1800	55/45 °C	2333	2167	2003	1841	1681								
	45/35 °C	1523	1367	1214	1063	915								
	40/35 °C	1351	1200	1053	908	767								
	35/30 °C	980	837	698	562	431								
	17/19 °C*						297	368						
2000	55/45 °C	2639	2452	2266	2083	1902								
	45/35 °C	1724	1548	1375	1205	1037								
	40/35 °C	1530	1360	1192	1029	869								
	35/30 °C	1110	949	791	637	489								
	17/19 °C*						330	409						

DIMENSIONERINGSAFGIFTE

* Standaard koelafgifte

ELIA 4K | TYPE 33

Hoogte mm	400							500						
Ruimtetemperatuur °C	16	18	20	22	24	26	28	16	18	20	22	24	26	28
Lengte mm	in Watt													
400	55/45 °C													
	45/35 °C													
	40/35 °C													
	35/30 °C													
	17/19 °C*													
600	55/45 °C							920	857	795	734	673		
	45/35 °C							613	553	494	436	378		
	40/35 °C							547	489	432	375	320		
	35/30 °C							403	347	292	238	185		
	17/19 °C*												113	134
800	55/45 °C	1046	977	908	840	772		1226	1143	1061	979	898		
	45/35 °C	705	638	571	505	440		818	738	659	581	504		
	40/35 °C	631	565	501	437	373		730	652	576	500	426		
	35/30 °C	468	405	342	280	219		538	463	389	317	246		
	17/19 °C*						138	165					150	179
1000	55/45 °C	1307	1221	1135	1050	965		1533	1429	1326	1224	1122		
	45/35 °C	881	797	714	632	550		1022	922	824	727	630		
	40/35 °C	788	707	626	546	467		912	815	720	625	533		
	35/30 °C	586	506	427	350	274		672	579	487	396	308		
	17/19 °C*						172	206					188	224
1200	55/45 °C	1569	1465	1362	1260	1158		1839	1714	1591	1468	1347		
	45/35 °C	1057	956	857	758	660		1226	1107	989	872	756		
	40/35 °C	946	848	751	655	560		1095	978	864	750	639		
	35/30 °C	703	607	513	420	328		807	694	584	476	370		
	17/19 °C*						207	247					226	269
1400	55/45 °C	1830	1709	1589	1469	1351		2146	2000	1856	1713	1571		
	45/35 °C	1233	1116	1000	884	769		1431	1291	1154	1017	882		
	40/35 °C	1104	989	876	764	653		1277	1141	1007	875	746		
	35/30 °C	820	708	598	490	383		941	810	681	555	431		
	17/19 °C*						241	288					263	314
1600	55/45 °C	2091	1953	1816	1679	1544		2452	2286	2121	1958	1796		
	45/35 °C	1409	1275	1142	1010	879		1635	1476	1318	1162	1008		
	40/35 °C	1261	1131	1001	873	747		1459	1304	1151	1001	852		
	35/30 °C	937	810	684	560	438		1076	926	779	634	493		
	17/19 °C*						248	297					271	323
1800	55/45 °C	2353	2197	2043	1889	1737		2759	2572	2386	2202	2020		
	45/35 °C	1585	1435	1285	1137	989		1839	1660	1483	1308	1134		
	40/35 °C	1419	1272	1126	982	840		1642	1467	1295	1126	959		
	35/30 °C	1054	911	769	630	492		1210	1042	876	714	554		
	17/19 °C*						279	334					305	363
2000	55/45 °C	2649	2463	2278	2096	1916		3106	2882	2661	2443	2228		
	45/35 °C	1738	1562	1389	1218	1050		2016	1808	1603	1402	1204		
	40/35 °C	1544	1374	1206	1042	882		1786	1585	1387	1195	1007		
	35/30 °C	1124	962	803	649	499		1290	1100	915	735	561		
	17/19 °C*						310	371					338	403

ELIA 4K | TYPE 33

Hoogte mm	600							900						
Ruimtetemperatuur °C	16	18	20	22	24	26	28	16	18	20	22	24	26	28
Lengte mm	in Watt													
400	55/45 °C													
	45/35 °C													
	40/35 °C													
	35/30 °C													
	17/19 °C*													
600	55/45 °C	1028	958	888	819	750		1353	1257	1163	1069	977		
	45/35 °C	682	615	548	483	418		886	797	708	621	535		
	40/35 °C	608	542	478	415	352		787	700	615	531	449		
	35/30 °C	446	383	322	261	202		573	490	409	330	254		
	17/19 °C*						120	142					133	166
800	55/45 °C	1371	1277	1184	1091	1000		1803	1676	1550	1426	1303		
	45/35 °C	909	820	731	644	557		1182	1062	944	828	713		
	40/35 °C	810	723	637	553	470		1050	934	820	708	599		
	35/30 °C	595	511	429	348	270		764	653	545	440	338		
	17/19 °C*						160	190					177	222
1000	55/45 °C	1714	1596	1480	1364	1250		2254	2095	1938	1782	1629		
	45/35 °C	1137	1025	914	805	696		1477	1328	1180	1035	892		
	40/35 °C	1013	904	797	691	587		1312	1167	1025	885	749		
	35/30 °C	744	639	536	436	337		954	816	682	550	423		
	17/19 °C*						200	237					222	277
1200	55/45 °C	2057	1916	1776	1637	1500								
	45/35 °C	1364	1230	1097	965	836								
	40/35 °C	1216	1085	956	829	705								
	35/30 °C	892	767	643	523	405								
	17/19 °C*						240	284						
1400	55/45 °C	2399	2235	2072	1910	1750								
	45/35 °C	1591	1435	1280	1126	975								
	40/35 °C	1418	1266	1115	968	822								
	35/30 °C	1041	895	751	610	472								
	17/19 °C*						280	332						
1600	55/45 °C	2742	2554	2368	2183	2000								
	45/35 °C	1819	1640	1462	1287	1114								
	40/35 °C	1621	1447	1275	1106	940								
	35/30 °C	1190	1022	858	697	539								
	17/19 °C*						288	341						
1800	55/45 °C	3085	2873	2664	2456	2250								
	45/35 °C	2046	1845	1645	1448	1253								
	40/35 °C	1824	1627	1434	1244	1057								
	35/30 °C	1339	1150	965	784	607								
	17/19 °C*						324	384						
2000	55/45 °C	3473	3220	2970	2724	2482								
	45/35 °C	2243	2008	1778	1552	1331								
	40/35 °C	1984	1758	1536	1320	1110								
	35/30 °C	1428	1214	1008	807	615								
	17/19 °C*						360	427						

DIMENSIONERINGSAFGIFTE

* Standaard koelafgifte

ELIA 8D/8L | TYPE 22

Hoogte mm	405							505						
Ruimtetemperatuur °C	16	18	20	22	24	26	28	16	18	20	22	24	26	28
Lengte mm	in Watt													
405	55/45 °C													
	45/35 °C													
	40/35 °C													
	35/30 °C													
	17/19 °C*													
605	55/45 °C							683	640	596	553	510		
	45/35 °C							467	424	382	339	297		
	40/35 °C							420	378	336	295	254		
	35/30 °C							315	274	233	192	152		
	17/19 °C*												105	129
805	55/45 °C	773	724	675	626	578		909	851	793	736	679		
	45/35 °C	529	481	433	385	337		622	565	508	451	395		
	40/35 °C	476	428	381	334	288		559	503	447	392	337		
	35/30 °C	358	311	264	218	172		420	365	310	256	202		
	17/19 °C*						126	154					140	171
1005	55/45 °C	965	904	843	782	721		1135	1062	990	919	847		
	45/35 °C	661	600	540	480	420		776	705	634	564	493		
	40/35 °C	594	535	476	417	359		698	628	558	490	421		
	35/30 °C	447	388	330	273	215		524	455	387	319	252		
	17/19 °C*						157	192					174	214
1205	55/45 °C	1157	1083	1010	937	864		1361	1274	1188	1102	1016		
	45/35 °C	792	720	648	576	504		930	845	760	676	591		
	40/35 °C	712	641	571	500	431		836	753	670	587	505		
	35/30 °C	535	465	396	327	258		628	546	464	383	302		
	17/19 °C*						188	230					209	256
1405	55/45 °C	1349	1263	1178	1093	1008		1586	1485	1385	1284	1184		
	45/35 °C	923	839	755	671	587		1085	986	887	788	689		
	40/35 °C	830	748	665	583	502		975	878	781	684	589		
	35/30 °C	624	543	462	381	301		733	637	541	446	352		
	17/19 °C*						219	268					244	299
1605	55/45 °C	1459	1365	1272	1179	1086		1716	1605	1495	1385	1276		
	45/35 °C	993	901	810	719	628		1167	1059	951	843	736		
	40/35 °C	892	802	712	623	535		1047	941	836	731	628		
	35/30 °C	668	579	491	404	318		783	679	576	474	373		
	17/19 °C*						225	276					251	307
1805	55/45 °C	1656	1547	1437	1329	1221		1948	1819	1690	1562	1435		
	45/35 °C	1114	1008	902	798	694		1309	1184	1060	936	814		
	40/35 °C	997	893	790	689	589		1171	1048	928	808	690		
	35/30 °C	739	639	539	441	344		868	749	632	517	403		
	17/19 °C*						253	310					282	346
2005	55/45 °C	1874	1750	1626	1504	1382		2203	2057	1912	1767	1624		
	45/35 °C	1261	1141	1022	903	786		1481	1340	1200	1060	922		
	40/35 °C	1128	1011	895	780	667		1325	1187	1051	916	782		
	35/30 °C	837	723	611	500	390		983	849	716	586	457		
	17/19 °C*						282	345					313	384

ELIA 8D/8L | TYPE 22

Hoogte mm	605							905						
Ruimtetemperatuur °C	16	18	20	22	24	26	28	16	18	20	22	24	26	28
Lengte mm	in Watt													
405	55/45 °C							633	593	553	513	473		
	45/35 °C							433	393	354	314	275		
	40/35 °C							389	350	311	273	235		
	35/30 °C							292	254	216	178	140		
	17/19 °C*												89	109
605	55/45 °C	766	717	667	618	569		946	886	825	766	706		
	45/35 °C	520	471	423	375	327		647	587	528	469	411		
	40/35 °C	466	419	372	325	279		581	523	465	408	351		
	35/30 °C	348	302	256	210	165		436	379	322	266	210		
	17/19 °C*						110	136						133
805	55/45 °C	1020	954	888	822	757		1258	1178	1098	1019	939		
	45/35 °C	692	627	563	499	436		860	781	703	625	546		
	40/35 °C	621	557	495	432	371		773	696	619	543	467		
	35/30 °C	463	402	340	280	220		581	505	429	354	279		
	17/19 °C*						146	181						177
1005	55/45 °C	1273	1190	1108	1026	945		1571	1471	1371	1272	1173		
	45/35 °C	864	783	703	623	544		1074	976	878	780	682		
	40/35 °C	775	696	618	540	463		965	869	773	677	583		
	35/30 °C	579	501	425	349	274		725	630	535	442	348		
	17/19 °C*						182	226						221
1205	55/45 °C	1526	1427	1329	1231	1133		1884	1764	1644	1525	1406		
	45/35 °C	1036	939	843	747	652		1288	1170	1052	935	818		
	40/35 °C	929	834	740	647	555		1157	1042	927	812	699		
	35/30 °C	694	601	509	419	329		869	755	642	530	418		
	17/19 °C*						218	271						265
1405	55/45 °C	1780	1664	1549	1435	1321		2196	2056	1917	1778	1640		
	45/35 °C	1208	1095	983	871	760		1501	1364	1227	1090	954		
	40/35 °C	1083	973	863	755	647		1350	1215	1080	947	814		
	35/30 °C	809	701	594	488	383		1014	881	749	617	487		
	17/19 °C*						255	316						309
1605	55/45 °C	1925	1799	1673	1547	1423								
	45/35 °C	1299	1176	1054	933	812								
	40/35 °C	1163	1043	924	806	690								
	35/30 °C	865	748	632	518	405								
	17/19 °C*						262	325						
1805	55/45 °C	2186	2038	1891	1745	1600								
	45/35 °C	1457	1315	1175	1035	898								
	40/35 °C	1300	1162	1026	891	759								
	35/30 °C	958	825	694	565	439								
	17/19 °C*						294	365						
2005	55/45 °C	2472	2305	2139	1974	1811								
	45/35 °C	1649	1489	1330	1173	1017								
	40/35 °C	1472	1316	1162	1010	860								
	35/30 °C	1085	934	786	640	497								
	17/19 °C*						327	406						

DIMENSIONERINGSAFGIFTE

* Standaard koelafgifte

ELIA 8D/8L | TYPE 33

Hoogte mm	405							505						
Ruimtetemperatuur °C	16	18	20	22	24	26	28	16	18	20	22	24	26	28
Lengte mm	in Watt													
405	55/45 °C													
	45/35 °C													
	40/35 °C													
	35/30 °C													
	17/19 °C*													
605	55/45 °C							894	834	775	716	658		
	45/35 °C							600	542	485	429	373		
	40/35 °C							536	480	425	370	316		
	35/30 °C							397	343	289	236	184		
	17/19 °C*												113	134
805	55/45 °C	1015	949	883	818	753		1189	1110	1031	953	875		
	45/35 °C	688	624	560	496	433		798	722	646	571	496		
	40/35 °C	617	554	491	430	368		714	639	565	492	420		
	35/30 °C	460	399	338	278	218		529	456	385	314	245		
	17/19 °C*						137	164					150	179
1005	55/45 °C	1267	1184	1102	1021	940		1485	1386	1288	1190	1093		
	45/35 °C	859	779	699	619	540		997	901	806	712	619		
	40/35 °C	770	692	614	536	460		891	798	706	615	525		
	35/30 °C	575	498	422	346	272		660	569	480	392	306		
	17/19 °C*						171	205					187	223
1205	55/45 °C	1519	1420	1322	1224	1127		1781	1662	1544	1427	1310		
	45/35 °C	1030	933	838	742	648		1195	1080	967	854	742		
	40/35 °C	923	829	736	643	551		1068	957	846	737	629		
	35/30 °C	689	597	506	415	326		791	683	576	471	367		
	17/19 °C*						205	246					224	267
1405	55/45 °C	1771	1656	1541	1427	1313		2076	1938	1800	1663	1528		
	45/35 °C	1201	1088	977	866	755		1393	1260	1127	996	865		
	40/35 °C	1077	967	858	750	643		1246	1115	986	859	734		
	35/30 °C	804	696	590	484	380		923	796	671	549	428		
	17/19 °C*						240	287					262	312
1605	55/45 °C	2023	1891	1760	1630	1500		2372	2213	2056	1900	1745		
	45/35 °C	1372	1243	1116	989	863		1592	1439	1288	1138	989		
	40/35 °C	1230	1104	980	856	734		1423	1274	1127	981	838		
	35/30 °C	918	795	674	553	434		1054	909	767	627	489		
	17/19 °C*						246	295					269	320
1805	55/45 °C	2275	2127	1980	1833	1687		2667	2489	2312	2137	1963		
	45/35 °C	1542	1398	1255	1112	970		1790	1618	1448	1279	1112		
	40/35 °C	1383	1242	1102	963	826		1600	1433	1267	1104	942		
	35/30 °C	1032	894	758	622	488		1185	1023	863	705	550		
	17/19 °C*						277	331					302	360
2005	55/45 °C	2560	2383	2207	2033	1861		3002	2789	2578	2370	2164		
	45/35 °C	1690	1522	1356	1192	1030		1962	1762	1565	1371	1180		
	40/35 °C	1505	1341	1180	1022	867		1741	1547	1357	1171	989		
	35/30 °C	1101	944	791	641	495		1264	1080	900	726	557		
	17/19 °C*						308	368					336	400

ELIA 8D/8L | TYPE 33

Hoogte mm	605							905						
Ruimtetemperatuur °C	16	18	20	22	24	26	28	16	18	20	22	24	26	28
Lengte mm	in Watt													
405	55/45 °C													
	45/35 °C													
	40/35 °C													
	35/30 °C													
	17/19 °C*													
605	55/45 °C	1000	932	865	799	733		1315	1223	1133	1043	955		
	45/35 °C	667	603	538	475	412		867	781	695	611	528		
	40/35 °C	596	533	470	409	348		772	688	605	524	444		
	35/30 °C	440	379	318	260	202		564	484	405	328	253		
	17/19 °C*						120	142					133	166
805	55/45 °C	1330	1240	1151	1063	975		1750	1628	1508	1388	1270		
	45/35 °C	888	802	716	632	548		1154	1039	925	813	702		
	40/35 °C	793	709	626	544	464		1027	915	805	697	591		
	35/30 °C	585	504	424	345	268		750	643	539	436	337		
	17/19 °C*						159	189					177	221
1005	55/45 °C	1661	1549	1437	1327	1217		2184	2032	1882	1733	1586		
	45/35 °C	1109	1001	894	789	684		1441	1297	1155	1015	876		
	40/35 °C	990	885	781	679	579		1282	1142	1005	870	738		
	35/30 °C	730	629	529	431	335		937	803	672	545	420		
	17/19 °C*						199	236					221	276
1205	55/45 °C	1991	1857	1723	1591	1459								
	45/35 °C	1329	1200	1072	946	820								
	40/35 °C	1187	1061	937	814	694								
	35/30 °C	875	754	634	517	402								
	17/19 °C*						239	283						
1405	55/45 °C	2322	2165	2009	1855	1702								
	45/35 °C	1550	1399	1250	1103	957								
	40/35 °C	1384	1237	1092	950	809								
	35/30 °C	1021	879	740	603	468								
	17/19 °C*						278	330						
1605	55/45 °C	2652	2473	2295	2119	1944								
	45/35 °C	1770	1599	1428	1260	1093								
	40/35 °C	1581	1413	1248	1085	924								
	35/30 °C	1166	1004	845	689	535								
	17/19 °C*						286	339						
1805	55/45 °C	2983	2781	2581	2383	2186								
	45/35 °C	1991	1798	1606	1417	1229								
	40/35 °C	1778	1589	1403	1220	1039								
	35/30 °C	1311	1129	950	774	602								
	17/19 °C*						322	381						
2005	55/45 °C	3357	3116	2878	2642	2410								
	45/35 °C	2182	1957	1736	1518	1305								
	40/35 °C	1934	1716	1503	1294	1091								
	35/30 °C	1398	1192	992	797	609								
	17/19 °C*						357	423						

K_V-INSTELLINGEN

45/35/20 °C	ELIA 8D/8L TYPE 22				ELIA 8D/8L TYPE 33			
Hoogte mm	405	505	605	905	405	505	605	905
Lengte mm	K _V -voorstelling vanaf fabriek							
405	-	-	-	2,5	-	-	-	-
605	-	2,5	2,5	2,5	-	2,5	2,5	2,5
805	2,5	2,5	2,5	2,5	2,5	2,5	2,5	4,5
1005	2,5	2,5	2,5	4,5	2,5	2,5	4,5	6
1205	2,5	2,5	4,5	4,5	4,5	4,5	4,5	-
1405	2,5	4,5	4,5	6	4,5	4,5	6	-
1605	4,5	4,5	4,5	-	4,5	6	8	-
1805	4,5	4,5	6	-	6	8	8	-
2005	4,5	6	6	-	6	8	8	-

Toewijzing van de voorinstelling wordt uitgevoerd voor het gedimensioneerde verwarmingsvermogen

Ventielinsert Vasco Elia met 8 K_V hoofdinstellingen en 7 tusseninstellingen.
Gecertificeerd volgens EN 215 (register nr. 6T0002)

Markering
op het ventiel



	Instelling	Kleur	K _V -waarde	Regel- verschil
Vasco Elia	2,5	Wit	0,22	1 K
	4,5	Rood	0,31	1 K
	6	Zwart	0,37	1 K
	8	Blauw	0,75	2 K



DAUWPUNT

De koelfunctie van de Vasco Elia is een koeling zonder condensaat boven het dauwpunt. Er moet voor gezorgd worden dat de temperatuur tijdens de werking in de koelfunctie niet onder het dauwpunt daalt. Het systeem zal dit voorzien.

ALGEMEEN

Het vermogen van de lucht om waterdamp op te nemen neemt af met de dalende temperatuur. Het dauwpunt is de temperatuur waarbij 100% relatieve vochtigheid wordt bereikt. Bijgevolg treedt condensatie op. Vooral op koeloppervlakken waarvan de oppervlaktetemperatuur aanzienlijk lager is dan de ruimteluchttemperatuur, bestaat het gevaar van condensvorming.

KRITISCHE ZONES DAUWPUNT

In een gebouw met (gedeeltelijke) koeling door middel van dynamische verwarmingsoppervlakken (Elia) bevindt het punt met de laagste oppervlaktetemperatuur zich bij de koelwatertoevoerleiding van de koelgenerator. Om condensatie op dit punt te voorkomen moeten de leidingen voor het koelwater geïsoleerd zijn met geschikte diffusiedichte isolatiematerialen. De verdeler van het verwarmingscircuit zelf is gewoonlijk niet geïsoleerd en neemt ongeveer de temperatuur van het koelwater aan. De kans op condensatie is hier het grootst.

De oppervlaktetemperatuur van de Elia in koelmodus ligt altijd boven de koelwatertemperatuur (vanwege de warmteweerstand van staal en lak) en bevat daarom een kleine "veiligheidsreserve" met betrekking tot condensatie op het radiatoroppervlak. Om condensatie op systeemonderdelen te voorkomen, moet men zorgen voor bijvoorbeeld een regeling van de aanvoertemperatuur.

GELEIDE DAUWPUNREGELING

Bepaling van de aanvoertemperatuur met registratie van de luchtgesteldheid (temperatuur en vochtigheid) op een referentiepunt. Hierdoor kan telkens het maximaal mogelijke koelvermogen worden gerealiseerd, afhankelijk van de luchtgesteldheid in de ruimte.

REGELING MET VASTE WAARDE

Bepaling van de aanvoertemperatuur op een vaste waarde, rekening houdend met het dauwpuntrisico en het haalbare koelvermogen (in de praktijk is 18°C het beste gebleken). In dit geval wordt aangenomen dat bij extreme luchtcondities in de ruimte op enkele dagen per jaar een overschrijding van het dauwpunt niet kan worden uitgesloten.

In beide gevallen moet ook een veiligheidsvoorziening (dauwpuntbewaking) worden aangebracht die de koelwatertoevoer onderbreekt wanneer de temperatuur onder het dauwpunt daalt.

Er zijn de volgende zinvolle mogelijkheden voor de positie van de dauwpuntmonitor:

- bij de verdeler van het verwarmingscircuit;
- bij de centrale koelwatervoorziening (bijv. in het technisch centrum).

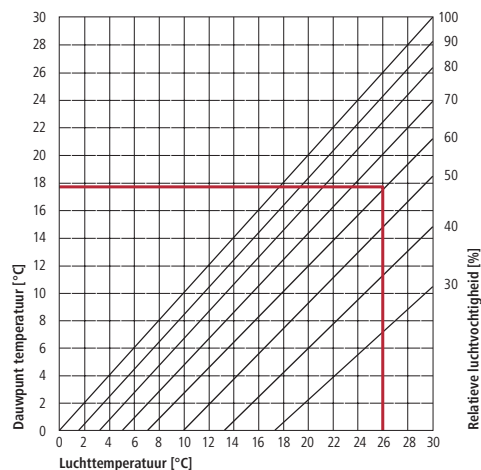
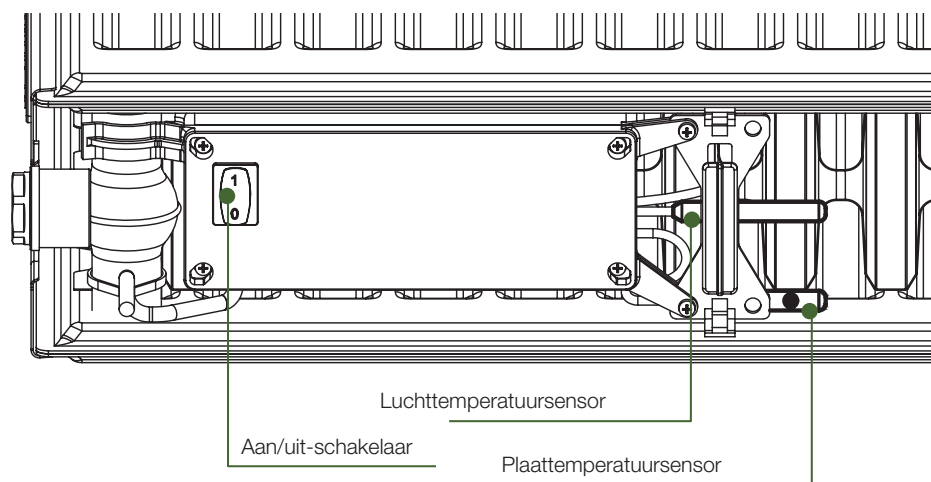


DIAGRAM VOOR HET BEPALEN VAN HET DAUWPUNT





DE WARMTEPOMP-RADIATOR



BEDIENINGSMODUS

Als de regeling is aangesloten op het stroomnet (schakelaar op de behuizing op 1), wordt een startintegrator uitgevoerd. De snelheid wordt gedurende ca. 30 seconden constant van het lage naar het maximale bereik opgevoerd. Daarna schakelt de besturing over op de automatische modus.

De minimumspreiding tussen de plaat- en de luchttemperatuursensor moet 5 K bedragen opdat de axiale ventilatoren in werking kunnen treden. De axiale ventilatoren starten in een gemiddeld snelheidsbereik. Als het temperatuurverschil toeneemt, neemt de snelheid van de axiale ventilatoren toe. Als het temperatuurverschil afneemt, neemt de snelheid van de axiale ventilatoren af.

De volautomatische regeling kan niet door de gebruiker worden beïnvloed. De radiator wordt bediend via de thermostaatkop van de radiator. Het is niet nodig de regeling aan het einde van de verwarmingsperiode uit te schakelen. Als de ingestelde kamertemperatuur wordt overschreden, wordt de snelheid van de axiale ventilatoren tot een minimum geregeld of worden de axiale ventilatoren uitgeschakeld. Als de axiale ventilatoren handmatig moeten worden uitgeschakeld, kan dit gebeuren door de aan/uit-schakelaar op de behuizing onder de radiator om te zetten.

De radiator is uitgerust met de condensvrije koelfunctie. Er moet voor worden gezorgd dat de oppervlaktetemperatuur op de radiator boven het dauwpunt ligt om condensvorming op de onderdelen van het systeem te voorkomen. Daarom moet de klant zorgen voor een regeling van de aanvoertemperatuur, zoals bijvoorbeeld een dauwpuntgestuurde regeling, waarmee de aanvoertemperatuur wordt ingesteld afhankelijk van de gedetecteerde luchtgesteldheid op een referentiepunt, of een vaste-waarderegeling, waarmee de aanvoertemperatuur op een vaste waarde wordt ingesteld, rekening houdend met het dauwpuntrisico en het haalbare koelvermogen. In beide gevallen moet ook een veiligheidsvoorziening (dauwpuntbewaking) aanwezig zijn die de koelwatertoevoer onderbreekt wanneer de temperatuur onder het dauwpunt daalt.

OPMERKINGEN

- Maximale aanvoertemperatuur: 65°C
- Minimale aanvoertemperatuur: 35°C
- Beschermingsklasse IP20

Voor een probleemloze werking moeten de temperatuursensoren zich in de bedoelde posities bevinden.

De plaattemperatuursensor moet in contact staan met de radiatorplaat. De luchttemperatuursensor moet zich tussen de platen bevinden (zie tekening).

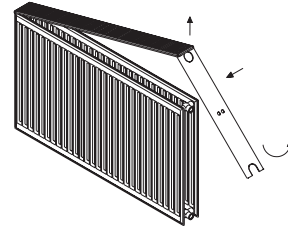
Als de radiator van binnen moet worden schoongemaakt, moeten de zijbekledingen en bovenrooster van de radiator worden verwijderd. Verwijder vervolgens de axiale ventilatoren.

Let bij het schoonmaken op het regelingshuis onder de radiator, zodat er geen schade ontstaat. De functie koelen zonder condensaat kan alleen worden gebruikt met de optionele thermostaatkop door deze op de K-stand te zetten!

REINIGING | PROCEDURE

1 ZIJBEKLEDINGEN EN VERVOLGENS BOVENROOSTER VERWIJDEREN

Zie ook volgende pagina

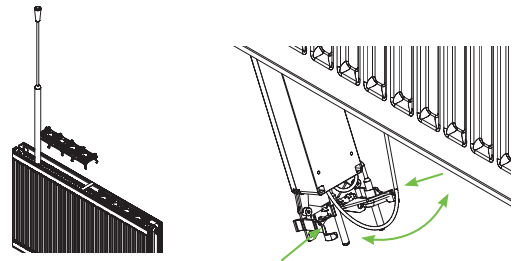


2 REINIGEN VAN DE RADIATOR VAN BOVENAF

Demonteer, afhankelijk van de lengte van de betreffende ventilatoreenheid, deze naar boven uit, reinig de binnenkant van de radiator met een reinigingsborstel.

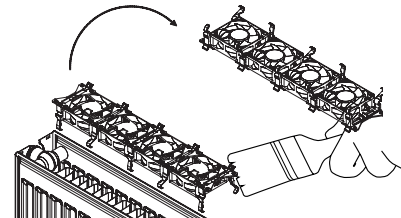
OPGELET:

- Sluit losgeraakte stekerverbindingen weer aan.
- Klap de bedieningseenheid tijdens het schoonmaken naar beneden.
- Druk bij het inklappen de vleugels van de borgklem samen.



3 SCHOONMAKEN VAN DE VENTILATOREENHEID

Reinig van boven en onder met een borstel, verwijder stof met een stofzuiger.

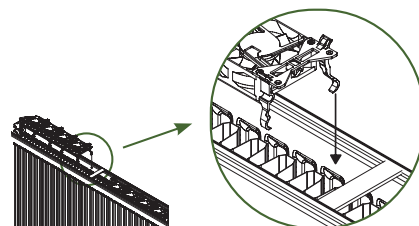


4 DRUK DE VENTILATOREENHEDEN WEER OP HUN PLAATS

Plaats de afdekkingen in omgekeerde volgorde terug.

OPGELET:

De bevestigingsklemmen moeten in de uitsparing (beading) van het paneel grijpen.

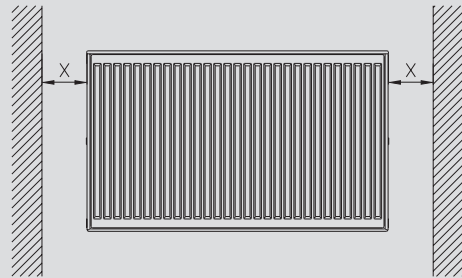


DEMONTAGE | BOVENROOSTER

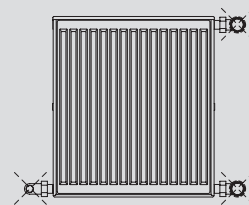
VOORWAARDEN VOOR HET VERWIJDEREN VAN HET BOVENROOSTER EN DE ZIJBEKLEDINGEN

Minimale zijdelingse afstand (één zijde) van de radiator:

Hoogte radiator	X = Afstand tot de wand
400	180
500	230
600	270
900	405

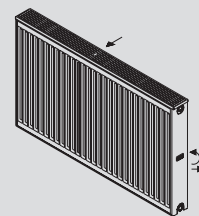


Bij diagonale en zijdelingse hoekaansluiting van de radiator met schroefverbinding vanaf de achterwand is verwijdering van de zijbekleding niet meer mogelijk.

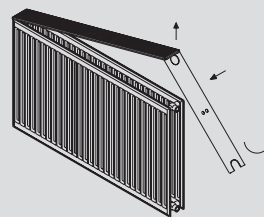


DEMONTAGE VAN HET BOVENROOSTER

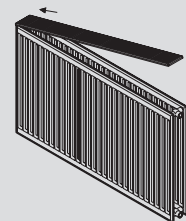
Til de plastic clip van de zijbekleding op en schroef deze linksom los. Vanaf lengte 1400 mm voor de profielradiator, verwijder de bevestigingsclip van de bovenrooster.



Trek de zijbekleding van de radiator in een lichte hoek (zie afbeelding) en verwijder deze bevestigingshaken na het optillen van het bovenrooster.

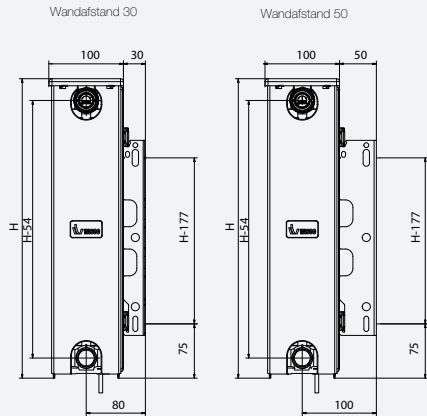


Maak vervolgens de bovenrooster los van de tweede zijbekleding door deze aan één kant op te tillen en te verschuiven. De montage van de bovenrooster gebeurt in omgekeerde volgorde!

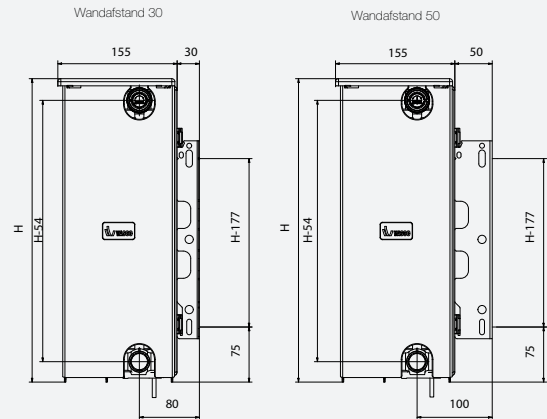


TECHNISCHE TEKENING

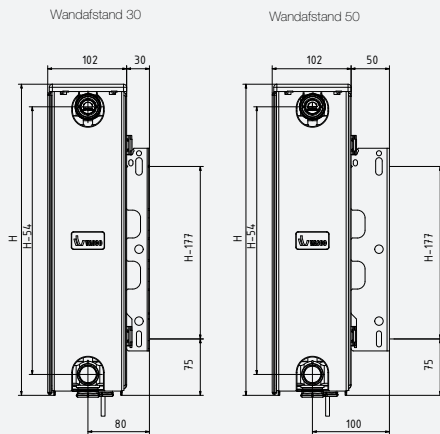
ELIA 4K (PROFIEL) | TYPE 22



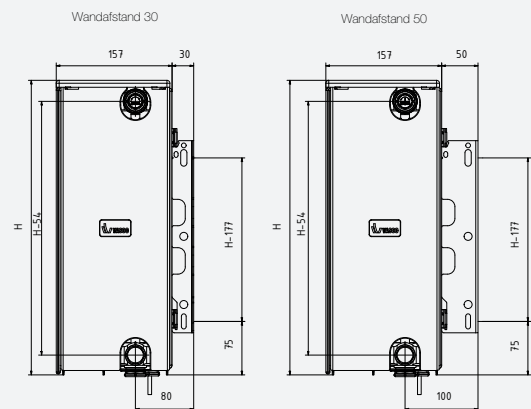
ELIA 4K (PROFIEL) | TYPE 33



ELIA 8D (VLAK) / 8L (GELIJND) | TYPE 22



ELIA 8D (VLAK) / 8L (GELIJND) | TYPE 33





RADIATOREN | VENTILATIE | VLOERVERWARMING | KOELING | WARMTEPOMPEN | LUCHTREINIGING

Vasco Group nv

Kruishoefstraat 50, B-3650 Dilsen

T. +32 (0)89 79 04 11

info@vasco.eu | www.vasco.eu

Vasco Inspiratie Centrum Amsterdam

Asterweg 109, NL-1031 HM Amsterdam

T. +31 (0)20 792 08 29

info.nl@vasco.eu | www.vasco.eu

WWW.VASCO.EU