

BRYCE MONO

KOLORY: WG PALETY
NA II STR. OKŁADKI
Z WYŁĄCZENIEM KOLORU
JET BLACK

22

* Dotyczy grzejników magazynowanych w zakładzie produkcyjnym w Belgii, których tryb realizacji jest określony na str. 2

KOD PRODUKTU NA ZAMÓWIENIE						DANE TECHNICZNE							KOLOR STANDARD BIAŁY S600		KOLORY
BRYCE MONO						Szerokość L mm	Wysokość H mm	75/65/20 Wat (Ø50K)	55/45/20 Wat (Ø30K)	Wykładnik n	Ciężar kg	Pojemność l	Cena netto PLN	Kod produktu magazynowy*	Cena netto PLN
Numer typu	Szerokość	Wysokość	Przyłącze	Kolor											
11209	0150	1800	0066	YYYY	-0000	150	1800	586	306	1,27	8,60	0,47	3 462	11209-10	3 981
		2000				150	2000	642	336	1,27	9,55	0,52	3 661		4 210
		2200				150	2200	696	364	1,27	10,50	0,57	3 929		4 518


GRUPA PROD.: ALU

AKCESORIA BRYCE MONO


PORĘCZ	Kolor	Szerokość	Kod produktu	Cena netto PLN
	chrom	240	118327300000099	517
	S600	240	118327300000600	517
	RAL 9005	240	118327300009005	517

GRUPA PROD.: LUXE ACC

AKCESORIA BRYCE MONO

PORĘCZ 240	Kolor	Szerokość	Kod produktu	Cena netto PLN
	biały S600	240	11837000000600	679
	czarny RAL 9005	240	118370000009005	679

PORĘCZ 286 x 110

	biały S600	286 x 110	11837020000600	817
	czarny RAL 9005	286 x 110	118370200009005	817

GRUPA PROD.: LUXE ACC

BRYCE MONO

23



Typ	BRYCE MONO, pojedynczy profil szerokości 150 mm
Wykonanie	profile aluminiowe zaciskane bez użycia obcego materiału przy zastosowaniu opatentowanej technologii; podkład katalforetyczny, farba proszkowa epoksydowo-poliestrowa
Możliwości montażowe	naścienny
Zawiesia	niewidoczne ścienne, dostarczane w komplecie z grzejnikiem
Inne informacje	kolor standard: BIAŁY S600 – odcień RAL 9016 z drobną strukturą; na życzenie możliwe wykonanie w standardowym kolorze RAL 9016 odpowietrznik automatyczny na wyposażeniu w przypadku stosowania różnych metali w instalacji c.o. (aluminium i miedź) wskazane jest stosowanie dodatków polepszających parametry wody – inhibitorów korozji
Ciśnienie robocze	10 bar
Przyłącza	grzejniki dekoracyjne BRYCE MONO są dostarczane ze specjalnym blokiem przyłączeniowym ¼"GW rozstawie 50 mm dla bezpośredniego przyłączenia do instalacji, kierunku zasilania i powrotu dla grzejnika dowolne – zależą od wykonania instalacji c. o.



AUTOMATYCZNY
ODPOWIETRZNIK



Odpowietrznik dostarczany jest w komplecie z grzejnikiem.

PROTECT 1+1

Kod produktu

Cena netto
PLN

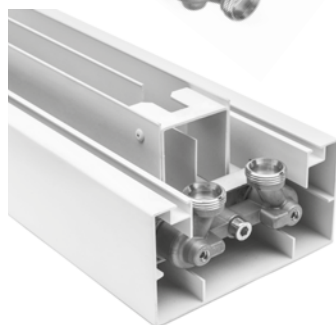
INHIBITOR KOROZJI DO INSTALACJI C.O.		11FH55064	436
---	--	-----------	-----

GRUPA PROD.: ACC



Dla łatwego przyłączenia do instalacji bryce MONO wyposażony jest w blok przyłączeniowy, który do grzejnika dokręcany jest śrubą imbusową, a do instalacji posiada standardowe przyłącze ¼"GW w rozstawie 50 mm. Blok ma odcięcie i umożliwia łatwy montaż i demontaż grzejnika. Blok przyłączeniowy jest niewidoczny po zamontowaniu.

Złączki zaciskowe do bloku przyłączeniowego dla różnych typów instalacji na str. 118.



SKRZYŃKA TERMOSTATU DO ZABUDOWY PODTYNKOWEJ



Kod produktu	Cena netto PLN
118230600000099	1 830

Zawór regulacyjny do zabudowy podtynkowej z głowicą termostatyczną może być wykorzystany do regulacji mocy grzewczej jednego, dwu lub trzech BRYCE MONO, pod warunkiem wykonania odpowiedniej instalacji podtynkowej dla podłączenia grzejników.

Szczegółowa instrukcja na www.vascoart.pl i www.vasco.eu.

