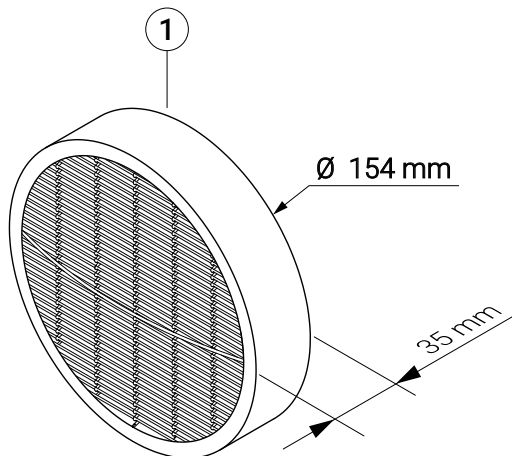


PL Instrukcja instalacji
EN Installation instruction

FILTR PRZECIWPYŁKOWY DOKŁADNY

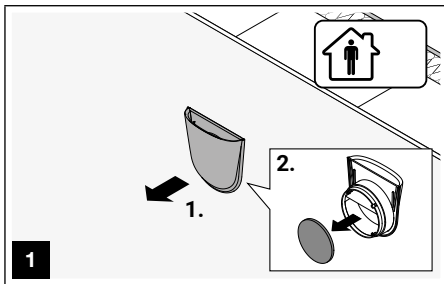
FINE DUST FILTER



#	Artykuł Part	Ilość Quantity
1	Filtr przeciwpyłkowy dokładny Fine dust filter	2

Zmiany techniczne zastrzeżone. Aktualny stan można zweryfikować na stronie głównej producenta.
Technical changes reserved. For current status see manufacturer's homepage.

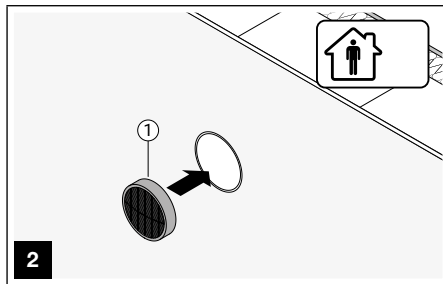
PL 90.01.13.31
EN 90.01.13.32



1

Zdejmij osłonę z panelu wewnętrznego. Przy zastosowaniu filtra przeciwpyłkowego dokładnego należy usunąć filtr zgrubny znajdujący się w panelu wewnętrznym.

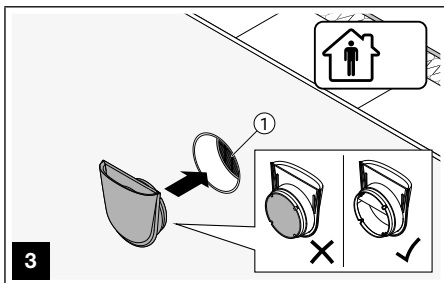
Remove the inside cover from the wall. The filter of the inside cover must be removed before using the fine dust filter.



2

Włóż filtr przeciwpyłkowy do rury montażowej. Należy go umieścić pomiędzy wentylatorem lub tłumikiem akustycznym (jeśli jest zastosowany) a panelem wewnętrznym.

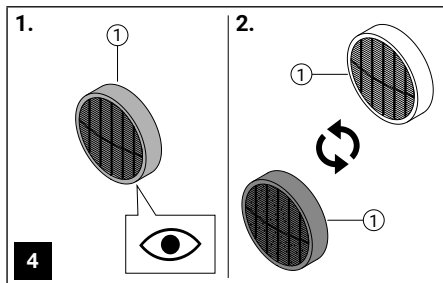
Insert the fine dust filter into the mounting tube. It must be placed between the fan unit or the sound insulation element and the inside cover.



3

Założ ponownie osłonę panelu wewnętrznego. W panelu nie powinien znajdować się filtr zgrubny.

Reinstall the inside cover. There must be no filter in the inside cover.



4

Filtr dokładny należy sprawdzać co 3 miesiące. Jeżeli filtr jest bardzo brudny, należy go wymienić na nowy.

The fine dust filter must be checked every 3 months. If the filter is very dirty, replace it with a new one.