



**INSTALLATIE- EN
GEBRUIKERSHANDLEIDING**
VENTILATIE-UNIT
D275 III

VENTILATION

INHOUD

1. INLEIDING	01
2. VEILIGHEID	01
3. HANDLEIDING VOOR DE GEBRUIKER	02
• WERKING	02
• BEDIENINGSMOGELIJKHEDEN	03
• ONDERHOUD	06
- REINIGEN FILTERS	
- FILTERMELDING	
- VERVANGEN FILTERS/BATTERIJEN	
4. INSTALLATIEHANDLEIDING VOOR DE INSTALLATEUR	07
• INHOUD VERPAKKING	07
• MAATTEKENING	08
• INSTALLATIEVOORWAARDEN	09
• MONTAGE	09
• LUCHTKANAAL AANSLUITINGEN	14
• CONDENSAFVOER	15
• INBEDRIJFSTELLING EN INREGELING	15
- instellen van de luchthoeveelheid	
- aan- en afmelden extra optionele standenschakelaars	
- bediening standenschakelaar	
- bereik standenschakelaar	
- montage standenschakelaar	
• ONDERHOUD	18
- Inspectie/Reiniging warmtewisselaar	
- Inspectie/Reiniging ventilatoren	
5. ELEKTRISCH SCHEMA	20
6. STORING	21
7. ONDERDELENLIJST	23
8. GARANTIEVOORWAARDEN	24
9. COMFORMITEITSVERKLARING	25
PRESTATIEVERKLARING	26
BEREKENINGSVERKLARING	28

1 INLEIDING

De ventilatie-unit zorgt voor een gezond binnenklimaat door continue ventilatie. Hiervoor is steeds een minimum ventilatiedebiet noodzakelijk. Het toestel is daarom niet uitgerust met een aan/uit schakelaar. De bewoner dient er op toe te zien dat de stekker van het toestel steeds in het stopcontact steekt en dat het stopcontact onder spanning staat.

Het ventilatiesysteem D van Vasco Ventilation Concepts is een balans-ventilatiesysteem met warmteterugwinning waarmee men op een gecontroleerde wijze een comfortabel en gezond binnenklimaat garandeert.

2 VEILIGHEID

Enkel de professionele installateur is bevoegd om de ventilatie-unit te openen. De installateur dient bij elk van de werkzaamheden het daarvoor geschikte gereedschap te gebruiken.

ELEKTRONISCHE COMPONENTEN



De elektronische onderdelen van de ventilatie-unit kunnen onder elektrische spanning staan. Contacteer bij een defect een professionele installateur en laat reparaties enkel uitvoeren door deskundig personeel.

VEILIGHEIDS- INSTRUCTIES

Dit apparaat is niet bedoeld voor gebruik door personen (inclusief kinderen) met verminderde lichamelijke, zintuiglijke of geestelijke vermogens, of gebrek aan ervaring en kennis, tenzij ze onder toezicht staan of instructies met betrekking tot gebruik van het apparaat door een persoon die verantwoordelijk is voor hun veiligheid. Kinderen moeten onder toezicht staan om ervoor te zorgen dat ze niet met het apparaat spelen.

Indien het netsnoer beschadigd is, moet het worden vervangen door de fabrikant, de dienst na verkoop of personen met vergelijkbare kwalificaties, om gevaar te voorkomen.

De gebruiker is verantwoordelijk voor een veilige verwijdering van de ventilatie-unit aan het eind van de levensduur, dit volgens de plaatselijk geldende wetten of verordeningen. U kan het toestel ook bij een inzamelpunt voor gebruikte elektrische toestellen inleveren.

ONDERHOUD

De ventilatie-unit dient periodiek te worden geïnspecteerd op vervuiling. Voor inspectie moet de ventilatie-unit uitgeschakeld worden door de stekker uit het stopcontact te halen. De ventilatie-unit bevat draaiende mechanische onderdelen. Als u de stekker uit het stopcontact haalt, blijven deze onderdelen nog enkele seconden draaien. Wacht daarom ca. 20 seconden na het uitschakelen van de ventilatie-unit zodat de componenten stil staan.



Let er op dat de stekker niet opnieuw door iemand anders kan worden teruggestoken in het stopcontact voordat u gereed bent met uw werkzaamheden. Steek de stekker pas in het stopcontact als de ventilatie-unit geïnstalleerd is en alle onderdelen gemonteerd zijn.

GARANTIE

Vasco is niet aansprakelijk voor schade veroorzaakt door het niet in acht nemen van de veiligheidsvoorschriften of door het niet opvolgen van de voorschriften in de gebruikershandleiding. De garantievoorwaarden vindt u op pagina 25 van deze handleiding.



3 HANDLEIDING VOOR DE GEBRUIKER

WERKING

Deze ventilatie-unit met warmteterugwinning is bedoeld om woningen te ventileren. Specifieke eigenschappen van deze ventilatie-unit zijn :

1. De **warmtewisselaar** met zeer hoog rendement zorgt voor een optimale warmte-overdracht van de warme vervuilde afvoerlucht naar de koelere verse buitenlucht. De twee luchtstromen komen niet in contact met mekaar. Anderzijds gaat in een warme periode de warmtewisselaar de warme buitenlucht afkoelen naar de koelere binnenlucht.
2. Tijdens de warme zomerperiode maakt de ventilatie-unit van de standaard voorziene **volledige bypass** gebruik om nachtkoeling toe te passen. Bij activatie van de bypass wordt 's nachts de koele lucht omgeleid buiten de warmtewisselaar. Hierdoor gebeurt er geen warmte-overdracht meer en wordt de koelere buitenlucht in de woning gevoerd. Nachtkoeling biedt tijdens de zomermaanden maximaal comfort met een minimaal energieverbruik en is niet vergelijkbaar met airconditioning. Het systeem regelt zich automatisch.
3. In de twee luchtstromen zijn **luchtfilters** voorzien die een dubbele functie hebben. De eerste functie is de filtering van de verse lucht, hierbij worden pollen, groffe en fijne stofdeeltjes tegengehouden. De tweede functie is de bescherming van de complete ventilatie-unit en verse luchtdistributiekkanalen tegen vervuiling. De filters zijn conform ISO 16890.
4. De **twee energiezuinige gelijkstroom ventilatoren** zorgen enerzijds voor de aanvoer van verse buitenlucht naar de woonkamer en slaapkamers en anderzijds voor de afvoer van vervuilde binnenlucht uit de keuken, de badkamer, het toilet(ten) en eventueel de berging.

- De unieke Vasco regeling van de ventilatoren zorgt ervoor dat de ventilatie-unit beschikt over een **constante volumeregeling**. D.w.z. dat de ingestelde luchthoeveelheid automatisch wordt geregeld.
5. Een **automatische vorstbeveiliging** zorgt ervoor dat de ventilatie-unit vorstvrij kan functioneren zodat een goede ventilatie wordt gewaarborgd gedurende de winterperiode.
 6. De ventilatie – unit is op verschillende manieren te bedienen:
 - In 3 standen met behulp van verschillende **draadloze of mechanische schakelaars**;
 - **Vraag gestuurd** via sensoren in de RF schakelaars;
 - Traploze instelling, wat overeen komt met een **nul tot tien volt sturing** die de mogelijkheid geeft om de ventilatie-unit te laten aansturen door een domoticsysteem of een ander gebouwbeheersysteem.
 7. De communicatie van het radio apparaat gebeurt op een radiofrequentie van 868,3MHz en een zendvermogen van 12,1dBm.

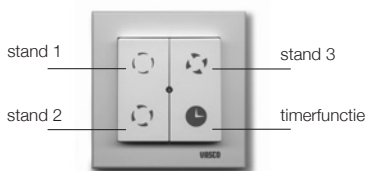


Het is niet toegestaan om een wasemkap met motor of een droogkast aan te sluiten op het ventilatie systeem.

BEDIENINGS- MOGELIJKHEDEN

RF schakelaar

De ventilatie-unit kan enkel bediend worden door een gekoppelde schakelaar. Meer instructies over het koppelen van de schakelaar vindt u terug op pagina 16. De ventilatie-unit is standaard voorzien van een gekoppelde RF schakelaar met ledindicatie.








Toets	Omschrijving
 1x drukken	Toestel draait in stand 1 (laag) Vasco adviseert deze stand te gebruiken tijdens afwezigheid.
 1x drukken	Toestel draait in stand 2 (midden) Dit is de standaard stand tijdens aanwezigheid.
 1x drukken	Toestel draait in stand 3 (hoog) Dit is de aanbevolen stand bij douchen en baden. Kan ook gebruikt worden bij een verhoogde ventilatienood (bezoekers, familiefeest, ...).
 1x drukken	Toestel draait 30 minuten in stand 3 Na deze periode schakelt het toestel weer naar de voorgaande stand. Voortijdig beëindigen kan door op een stand te drukken.
 3 sec. drukken	Toestel draait in automatische stand Indien u de ventilatie-unit combineert met een CO ₂ RF schakelaar, een RH RF schakelaar of een domoticsysteem (0-10V sturing) keert de ventilatie-unit naar de automatische stand.

In het midden van de schakelaar is een led voorzien die 1x groen oplicht als de gevraagde stand correct is gecommuniceerd.

CO₂ RF SCHAKELAAR

De ventilatie-unit is uitbreidbaar met een CO₂ RF schakelaar waarmee u kunt kiezen voor een vast debiet of een debiet in functie van uw behoefte. Door meerdere malen de bedieningszone onderaan aan te raken kan u tussen de verschillende standen scrollen. De led rechtsboven geeft de stand aan.








Symbol	Omschrijving
	Toestel draait in stand 1 (laag) Vasco adviseert deze stand te gebruiken tijdens afwezigheid.
	Toestel draait in stand 2 (midden) Dit is de standaard stand tijdens aanwezigheid.
	Toestel draait in stand 3 (hoog) Dit is de aanbevolen stand bij douchen en baden. Kan ook gebruikt worden bij een verhoogde ventilatienood (bezoekers, familiefeest, ...).
	Toestel draait in eco stand Bij deze automatische stand past de ventilatie-unit de ventilatiehoeveelheid aan aan het aantal personen in de ruimte waar de schakelaar is opgesteld. Bij deze stand wordt een minimale binnenluchtkwaliteit gegarandeerd om maximaal energie te besparen. Vasco adviseert deze stand te gebruiken in winterperiodes.
	Toestel draait in comfort stand Bij deze automatische stand past de ventilatie-unit de ventilatiehoeveelheid aan aan het aantal personen in de ruimte waar de schakelaar is opgesteld. Deze regeling garandeert u een hogere binnenluchtkwaliteit. Vasco adviseert deze stand te gebruiken in zomerperiodes.

RH RF SCHAKELAAR

De ventilatie-unit is uitbreidbaar met een RH RF schakelaar die het ventilatie-debiet tijdelijk optoert wanneer u bijvoorbeeld een douche neemt.

Door meerdere malen op de bedieningszone onderaan aan te raken kan u tussen de verschillende standen scrollen. De led rechtsboven geeft de stand aan.



Symbol	Omschrijving
	Toestel draait in stand 1 (laag) Vasco adviseert deze stand te gebruiken tijdens afwezigheid.
	Toestel draait in stand 2 (midden) Dit is de standaard stand tijdens aanwezigheid.
	Toestel draait in stand 3 (hoog) Dit is de aanbevolen stand bij douchen en baden. Kan ook gebruikt worden bij een verhoogde ventilatienood (bezoekers, familiefeest, ...).
	Toestel draait in automatische stand medium Bij deze stand blijft het luchtdebiet vast op het debiet horend bij de laatst gekozen ventilatie stand. Bij een plotse stijging van de relatieve vochtigheid (douchen) schakelt de ventilatie-unit automatisch naar de middenstand.
	Toestel draait in automatische stand max Bij deze stand blijft het luchtdebiet vast op het debiet horend bij de laatst gekozen ventilatiestand. Bij een plotse stijging van de relatieve vochtigheid (douchen) schakelt de ventilatie-unit automatisch naar de hoogstand.

AANSLUITING BEDRADE 3 STANDENSCHAKELAAR

U kan de ventilatie-unit ook bedraad aansturen. Bij bediening van de schakelaar past de ventilatie-unit het debiet steeds ogenblikkelijk aan. Tevens is het ook mogelijk om de aansluiting voor een bedrade schakelaar te combineren met een domotica-systeem of een ander gebouwbeheersysteem. U kunt nog steeds met de RF schakelaars terugschakelen naar een lagere of hogere stand. Zowel de mechanische schakelaar als het gebouwbeheersysteem geven dan wel niet meer de correcte stand aan.

0-10 V STURING (GEBOUWBEHEERSYSTEEM)

U kan de ventilatie-unit ook door een domotica – of een ander gebouwbeheersysteem laten aansturen. U kunt nog steeds met de RF schakelaars terugschakelen naar een lagere of hogere stand. Om vervolgens het gebouwbeheersysteem de ventilatie-unit terug te laten sturen dient men stand 1 van de RF standenschakelaar minimum 3 seconden ingedrukt te houden. Gelieve hiervoor uw installateur te raadplegen.

**ONDERHOUD VENTILATIE-UNIT
REINIGEN FILTERS**

Vasco adviseert de filters 3 maandelijks te reinigen.

1. Neem de filterdoppen uit het toestel.
2. Neem de filtercassettes uit het toestel.
3. Verwijder met een stofzuiger de grove stofdeeltjes, stofzuig enkel de bovenzijde van de filterlade.
4. Schuif de filtercassettes voorzichtig in het toestel.
5. Plaats de doppen terug op het toestel en druk stevig aan.

FILTERMELDING

De ventilatie-unit is voorzien van een automatische filtermelding welke aangeeft wanneer de filters moeten worden vervangen. De levensduur van de filters bedraagt 6 maanden.

-  Wanneer vervanging noodzakelijk is, licht tijdens het bedienen van de standenschakelaar de led op de standenschakelaar achtereenvolgens 2x oranje op.

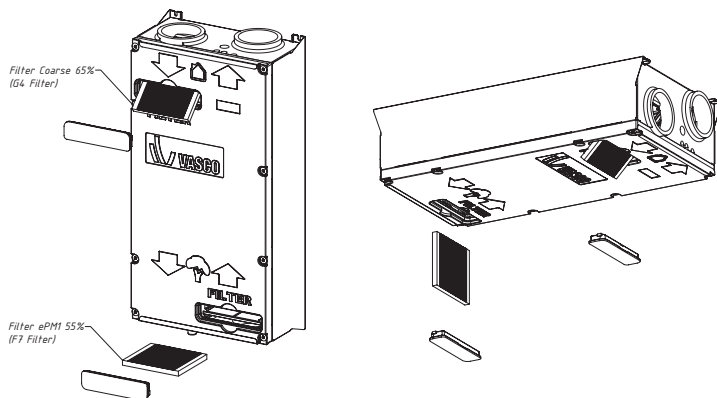
VERVANGEN FILTERS

1. Neem de filterdoppen uit het toestel.
2. Neem de filters uit het toestel.
3. Plaats de nieuwe filters voorzichtig in het toestel.
4. Plaats de doppen terug op het toestel en druk stevig aan.
5. Reset de filtermelding door gedurende minimum 4 seconden gelijktijdig op de knop van stand 1 en timer te drukken, zolang tot de led groen oplicht.



FILTERTYPES

F7/G4 filter





VERVANGING BATTERIJEN RH RF SCHAKELAAR

De batterijen in de RH RF schakelaar voor de badkamer moeten periodiek vervangen worden. Verwijder hiervoor de voorplaat. De 1,5 V AA batterijen zijn nu zichtbaar en kunnen vervangen worden.



Het niet tijdig uitvoeren van de onderhoudswerkzaamheden zal uiteindelijk resulteren in het niet meer optimaal functioneren van het toestel. Nieuwe filters voor de ventilatie-unit zijn per set verkrijgbaar bij uw leverancier van het Vasco ventilatiesysteem en bij Vasco Ventilation Concepts (dealerslijst op www.vasco.eu).

4 INSTALLATIEHANDLEIDING VOOR DE INSTALLATEUR

INHOUD VERPAKKING

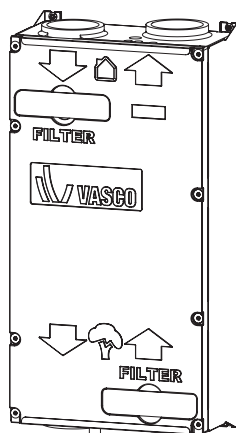
De ventilatie-unit is verpakt in een doos. Verwijder de verpakking en controleer de inhoud.

De inhoud bestaat uit:

- 1 ventilatie-unit
- 4 moffen
- 4 montageschroeven met rondel
- 1 draadloze standenschakelaar
- 1 handleiding
- 1 schuifmof voor condensafvoer
- 1 droogsifon

Het toestel dient met de nodige voorzichtigheid te worden getransporteerd en uitgepakt. Draag zorg voor een milieuvriendelijke wijze van afvoer van de verpakkingsmaterialen.

ventilatie-unit



draadloze
standenschakelaar



handleiding



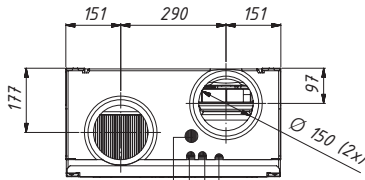
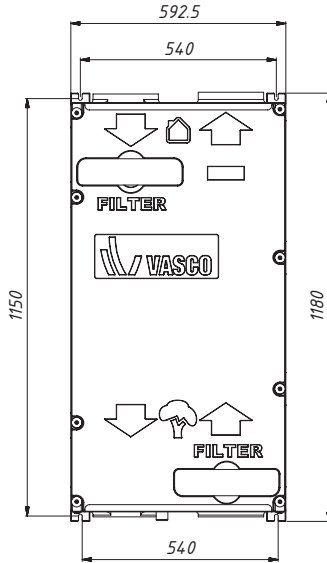
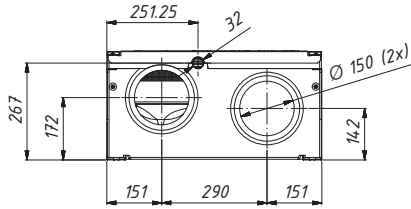
droogsifon



schuifmof



MAATTEKENING



- Netsnoer 230VAC
- Antenne RF
- Doorvoertule kabel bedrade
- 3 standenschakelaar of
- kabel 0-10V sturing
- (beide kabels zijn door de
- installateur te voorzien)
- Aansluiting optioneel
- elektrisch voorverwarmings-
- element.

INSTALLATIE- VOORWAARDEN

Om te bepalen of de installatie van de ventilatie-unit in een bepaalde ruimte mogelijk is, moet er rekening gehouden worden met de volgende aspecten:

- de ruimte moet vorstvrij zijn
- de installatie moet gebeuren volgens de algemene en plaatselijk geldende veiligheid- en installatievoorschriften van onder andere ventilatie, elektriciteit en riolering alsmede volgens de voorschriften in deze handleiding
- in de ruimte moeten volgende voorzieningen aanwezig zijn:
 - luchtkanaalaansluitingen
 - 230V \pm 10%, enkelfasig, 50Hz stopcontact
 - voorziening voor de condensafvoer
- er mag geen bouwstof in de ventilatie-unit of in het luchtkanalsysteem komen

MONTAGE

MONTAGE VENTILATIE - UNIT

De ventilatie-unit moet gemonteerd worden op een wand of plafond met voldoende stevigheid.

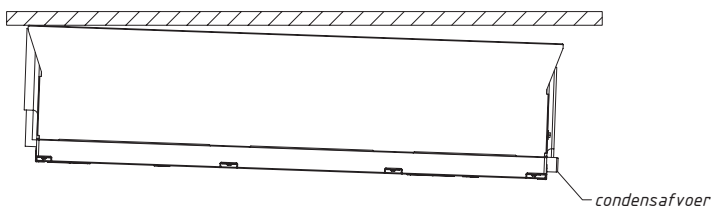
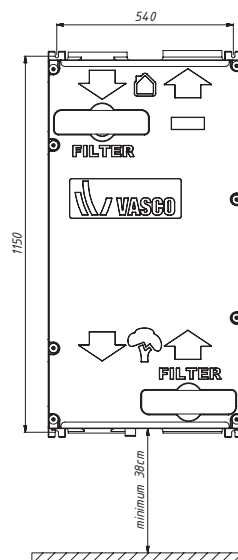
Schroeven en rondellen zijn meegeleverd.

Voor beton en steen is een plug van diameter 10 mm geschikt. Gebruik de geschikte bevestigingsmaterialen in functie van de wand- of plafondopbouw.

Monteer de ventilatie-unit steeds op een manier dat een goede condensafvoer verzekerd is.

Bij wandmontage dient de unit steeds waterpas te staan.

Bij plafondmontage is het voor een verbeterde condensafvoer aan te raden de unit onder een lichte hoek te monteren.



Zorg er bij inbouw in een vals plafond voor dat de ventilatie-unit met een luik bereikbaar is om noodzakelijke onderhoudswerkzaamheden uit te voeren.

MONTAGE SCHAKELAARS

Montagetips



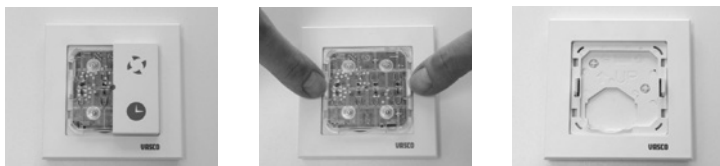
Plaats de schakelaar steeds uit het bereik van plaatsen waar vocht-
druppels zich kunnen vormen.

De wandzender nooit in een metalen behuizing of in de buurt van
grote metalen voorwerpen plaatsen.

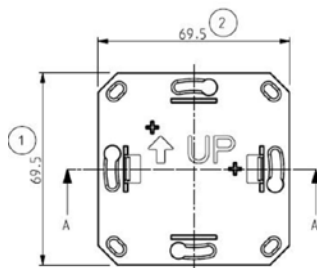
MONTAGE RF SCHAKELAAR

Monteer de RF standenschakelaar steeds op een goed bereikbare plek.

Stap 1: Maak de knoppen en de elektronica module los om de basisplaat
voor wandmontage vrij te maken.



Stap 2: Teken schroefgaten uit van de
basisplaat op de muur.



Stap 3: Monteer de basisplaat met schroeven tegen de muur.

Stap 4: Monteer in onderstaande volgorde:



1. Raampje

2. Base 2

3. Elektronica en knoppen

MONTAGE CO₂ RF SCHAKELAAR

Monteer de CO₂ RF schakelaar steeds op een goed bereikbare plek in de
ruimte waarvan u de CO₂ concentratie wenst te controleren. Voorzie steeds
een 230 V voedingsspanning bij de schakelaar.



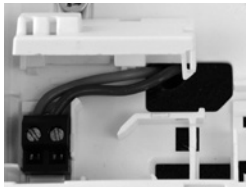
Stap 1:
Demonteer de
schakelaar.



Stap 2:
Schroef de basis-
plaat vast op de muur.



Stap 3:
Open de klep op de
basisplaat om de
elektrische aansluitingen
zichtbaar te maken.



Stap 4: Verbind de 230V
voedingsspanning met
de connectoren.



Stap 5: Plaats het
afdekkapje terug op de
schakelaar.

MONTAGE RH RF SCHAKELAAR

Monteer de RH RF schakelaar steeds op een goed bereikbare plek in de badkamer.

Stap 1: Demonteer de schakelaar.



Stap 2: Teken de schroefgaten van de basisplaat uit op de muur.

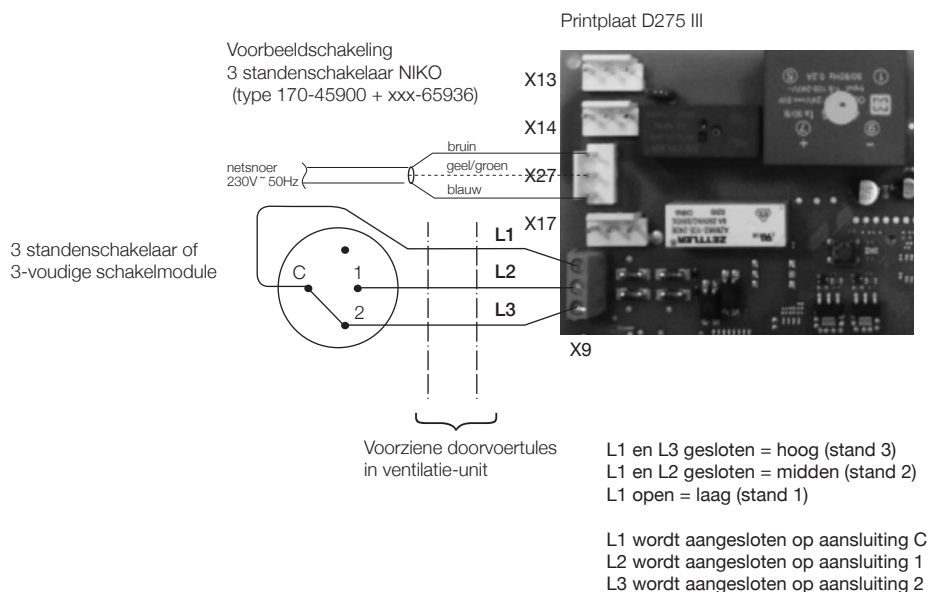
Stap 3: Schroef de basisplaat vast op de muur.



Stap 4: Plaats het afdekkapje terug op de schakelaar.

AANSLUITING BEDRADE 3 STANDENSCHAKELAAR OF EEN 3 VOUDIGE SCHAKELMODULE

Voor het aansluiten van een bedrade 3 standenschakelaar dient de ventilatie-unit op een correcte manier geopend te worden om zo de printplaat te kunnen bereiken. Schroef hiervoor de 8 schroeven los en verwijder het voorpaneel. Vervolgens dient de correcte kabel via de daarvoor voorzien uitsparing met doorvoertule in de ventilatie-unit naar de printplaat geleid te worden. Deze uitsparing met doorvoertule is terug te vinden aan de bovenzijde van de ventilatie-unit, langs de doorvoer van de voedingskabel. Sluit als laatste de kabel aan op klem X9 "Aansluiting 3 standenschakelaar", volgens onderstaand schema.



AANSLUITING 0-10 V SIGNAAL (TOEPASSING GEBOUWBEHEERSYSTEEM)

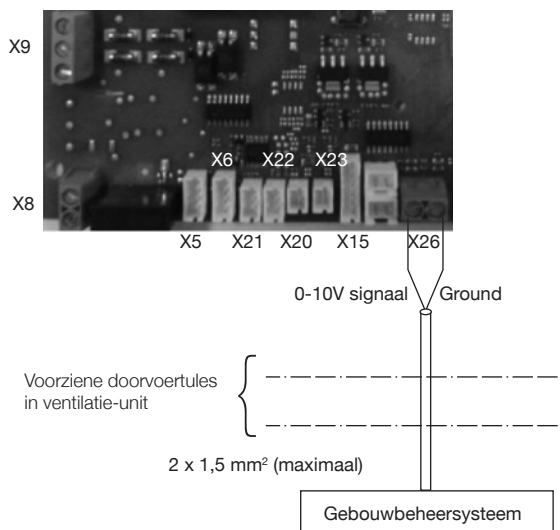
Met 0-10 V kan de flow traploos ingesteld worden tussen het minimum en maximum debiet van de ventilatie-unit.

Deze komt overeen met volgende waarden:

	D275 III
1 V	40 m ³ /h
1 – 10 V	Lineair verband
10 V	275 m ³ /h *

Voor het aansluiten van het 0–10V signaal van een gebouwbeheersysteem dient de ventilatie-unit op een correcte manier geopend te worden om zo de printplaat te kunnen bereiken. Schroef hiervoor de 8 schroeven los en verwijder het voorpaneel. Vervolgens dient de correcte kabel via de daarvoor voorzien uitsparing met doorvoertule in de ventilatie-unit naar de printplaat geleid te worden. Deze uitsparing met doorvoertule is terug te vinden aan de bovenzijde van de ventilatie-unit, langs de doorvoer van de voedingskabel. Sluit als laatste het stuursignaal aan op klem X26 “Aansluiting gebouwbeheersysteem”, volgens onderstaand schema.

Printplaat D275 III



* de opgegeven luchtdebieten zijn in functie en afhankelijk van het te overwinnen totale drukverlies van het ventilatiesysteem

LUCHTKANAAL AANSLUITINGEN

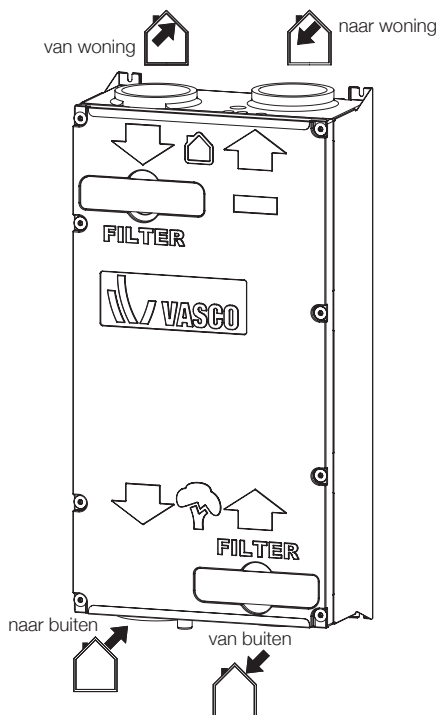
Voor een geluidsarm ventilatiesysteem adviseert Vasco het gebruik van de onderdelen uit het gamma aangeboden voor Vasco Ventilation Concepts. Monteer de installatie met zo laag mogelijke luchtweerstand en vrij van lekkage. De hoofd luchtkanalen dienen een inwendige diameter van Ø150 mm te hebben.

Aansluiting woningzijde

Vasco adviseert gebruik te maken van het Vasco Easyflow luchtkanaalsysteem.

Aansluiting buitenzijde

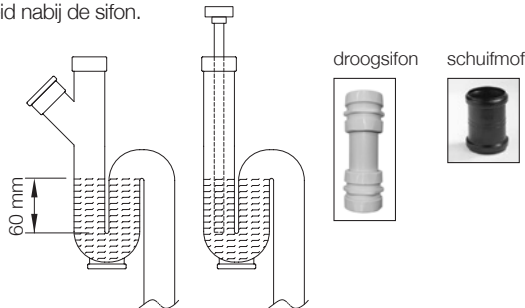
De luchtkanalen van de buitenaansluiting dienen steeds geïsoleerd te zijn om condensvorming aan de buitenzijde van het luchtkanaal te voorkomen.



CONDENSAFVOER



De condens afkomstig van de ventilatie-unit dient op een correcte manier afgevoerd te worden. Hiervoor dient de ventilatie-unit vorstvrij en luchtdicht aangesloten te worden op de binnen riolering. De aansluiting aan het ventilatietoestel is \varnothing 32mm. De condensafvoer van de ventilatieunit mag niet met een lijmverbinding vastgemaakt worden en moet demonteerbaar blijven. Monteer hiervoor de meegeleverde schuifmof met een glijmiddel op de condensafvoer. Een sifon maakt deel uit van het afvoersysteem en wordt standaard meegeleverd bij de ventilatie-unit. De sifon is van het type “droog sifon” en mag zowel horizontaal als verticaal gemonteerd worden. Indien er toch gebruikt wordt gemaakt van een “standaard sifon” dan is het belangrijk dat wanneer de condensafvoer met een slang op de sifon wordt aangesloten, het uiteinde van de slang minimaal 60mm onder het waterniveau uitmondt. Voor een vaste aansluiting adviseren wij een extra vulmogelijkheid nabij de sifon.



INBEDRIJFSTELLING EN INREGELING



De standenschakelaar is af fabriek aangemeld bij de ventilatie-unit. Indien alle luchttechnische en elektrische aansluitingen uitgevoerd zijn mag de stekker in het stopcontact gestoken worden.

Na 1 minuut beginnen de ventilatoren kortstondig (circa 4 sec.) op te toeren. Vervolgens heeft u 10 minuten om de luchthoeveelheid in te stellen en om extra optionele standenschakelaars te koppelen.

INSTELLEN VAN DE LUCHTHOEVEELHEID:

Druk gedurende minimum 3 seconden op de knop van stand 3 en laat los zodra de led in het midden van de schakelaar een reeks van lichtsignalen geeft. Deze geven de ingestelde luchthoeveelheid aan. Af fabriek is dit 1x oranje.



Ledindicatie	D275 III
1x groen	185 m ³ /h
2x groen	200 m ³ /h
1x oranje (standaard)	215 m ³ /h
2x oranje	230 m ³ /h
3x oranje	245 m ³ /h
1x rood	260 m ³ /h
2x rood	275 m ³ /h



Verlagen van de luchthoeveelheid:

Druk 1x op de knop van stand 1. De ledindicatie zal gewijzigd worden conform de tabel. Door herhaaldelijk, met tussenpozen van 1 sec. op de knop van stand 1 te drukken, zal de luchthoeveelheid verder worden verlaagd.



Verhogen van de luchthoeveelheid:

Druk 1x op de knop van stand 2. De ledindicatie zal gewijzigd worden conform de tabel. Door herhaaldelijk, met tussenpozen van 1 sec. op de knop van stand 2 te drukken, zal de luchthoeveelheid verder worden verhoogd.



Druk gedurende minimum 3 sec. op de knop van stand 3 om de wijziging te bevestigen.

Indien de RF schakelaar één minuut onaangeraakt blijft worden de wijzigingen automatisch opgeslagen.

AAN- EN AFMELDEN EXTRA OPTIONELE RF SCHAKELAARS:

Standaard is de meegeleverde schakelaar af fabriek gekoppeld aan de ventilatie-unit. In totaal kunnen er tot 20 schakelaars gekoppeld worden aan het systeem.

AAN- EN AFMELDEN EXTRA OPTIONELE RF SCHAKELAAR:

Aanmelden:



Neem de stekker van de ventilatie-unit uit het stopcontact en plaats deze weer terug. Hierna zal de ventilatie-unit gedurende 10 minuten nieuwe schakelaars zoeken. Druk gedurende minimum 3 seconden gelijktijdig op de knop van stand 2 en timer. Indien de koppelactie geslaagd is licht de led in het midden 2x groen op.

Tip: U kan één schakelaar aan maximum 3 units koppelen

Afmelden:



Neem de stekker uit het stopcontact en plaats deze weer terug.

De ventilatie-unit kan gedurende 10 minuten schakelaars ontkoppelen.

Druk gedurende minimum 3 seconden gelijktijdig op de knop van stand 1 en 3.

De led van de schakelaar licht 2x oranje op om aan te geven dat de schakelaars ontkoppeld zijn.

AAN- EN AFMELDEN EXTRA OPTIONELE CO₂ RF SCHAKELAAR:

Aanmelden:



Neem de stekker van de ventilatie-unit uit het stopcontact en plaats deze weer terug. Hierna zal de ventilatie-unit gedurende 10 minuten nieuwe schakelaars zoeken. Klik de sensor daarna op de onderplaat om deze terug onder spanning te zetten.

Raak gedurende minimum 3 seconden de bedieningszone rechtsonder aan. Wanneer alle leds flikkeren dient u de bedieningszone los te laten. Indien de koppelactie geslaagd is licht de led in de linkerbovenhoek 2x groen en zal er rechts een led oplichten die aangeeft in welke desbetreffende stand de CO₂ RF-schakelaar zich bevindt.

Tip: U kan één schakelaar aan maximum 3 units koppelen

Afmelden:



Maak de schakelaar kort spanningsloos door deze uit en terug in de basisplaat te klikken. De schakelaar kan gedurende 10 minuten ventilatie-units ontkoppelen. Raak gedurende minimum 10 seconden de bedieningszone rechtsonder aan. Wanneer alle leds voor de 2^{de} maal groen oplichten dient u de bedieningszone los te laten. In geval van meerdere aangemelde ventilatie-units, zijn hierdoor alle aangemelde units afgemeld. De led van de schakelaar licht 4x rood op om aan te geven dat de units ontkoppeld zijn.

AAN- EN AFMELDEN EXTRA OPTIONELE RH RF SCHAKELAAR:

Aanmelden:



Neem de stekker van de ventilatie-unit uit het stopcontact en plaats deze weer terug. Hierna zal de ventilatie-unit gedurende 10 minuten nieuwe schakelaars zoeken. Haal de batterijen daarna uit de sensor en plaats deze terug (zie vervanging batterijen RH RF schakelaar).

Raak gedurende minimum 3 seconden de bedieningszone rechtsonder aan. Wanneer alle leds flikkeren dient u de bedieningszone los te laten. Indien de koppelactie geslaagd is licht de led in de linkerbovenhoek 2x groen en zal er rechts een led oplichten die aangeeft in welke desbetreffende stand de RH RF-schakelaar zich bevindt.

Tip: U kan één schakelaar aan maximum 3 units koppelen

Afmelden:



Maak de schakelaar kort spanningsloos door de batterijen uit de sensor te halen en deze er terug in te steken. (zie vervanging batterijen RH RF schakelaar)

De schakelaar kan gedurende 10 minuten ventilatie-units ontkoppelen. Raak gedurende minimum 10 seconden de bedieningszone rechtsonder aan. Wanneer alle leds voor de 2^{de} maal oplichten flikkeren dient u de bedieningszone los te laten. In geval van meerdere aangemelde ventilatie-units, zijn hierdoor alle aangemelde units afgemeld. De led van de schakelaar licht 4x rood op om aan te geven dat de units ontkoppeld zijn.

ONDERHOUD



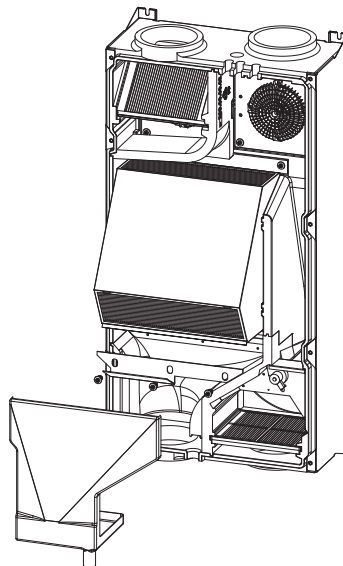
De gebruiker dient er op toe te zien dat de complete installatie periodiek onderhouden wordt door de installateur.

Neem de stekker uit het stopcontact voordat u aanvangt met de onderhoudswerkzaamheden.

INSPECTIE/REINIGING WARMTEWISSELAAR

1x per vier jaar

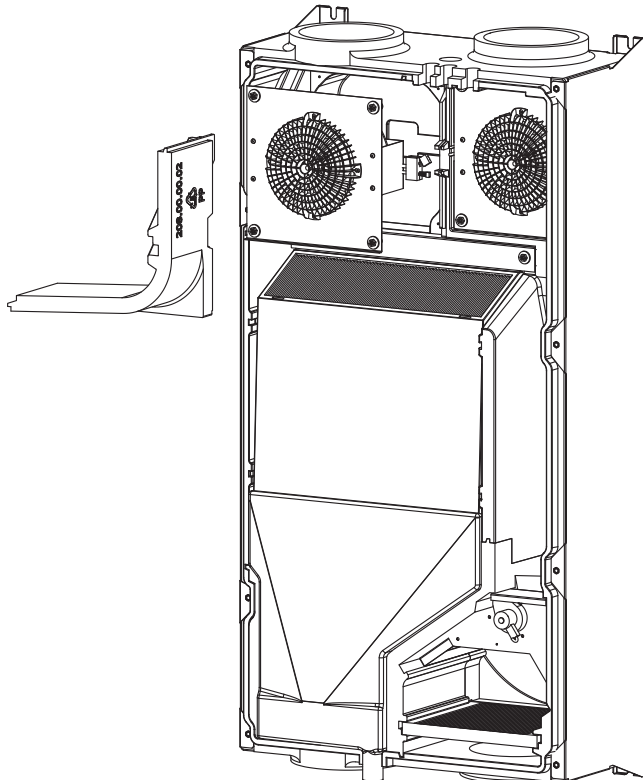
- demonteer het voorpaneel door de 8 schroeven los te maken
- verwijder de condensaatvoerbak
- demonteer de 3 schroeven van de plaat die de wisselaar vasthoudt
- kantel de wisselaar lichtjes en verwijder deze uit het toestel
- reinig indien nodig, de warmtewisselaar, door de vier vlakken zuiver te maken met een vochtige doek
- gebruik geen agressieve of oplossende schoonmaakmiddelen
- Plaats de wisselaar voorzichtig terug in het toestel zonder de afdichtstrips te beschadigen.



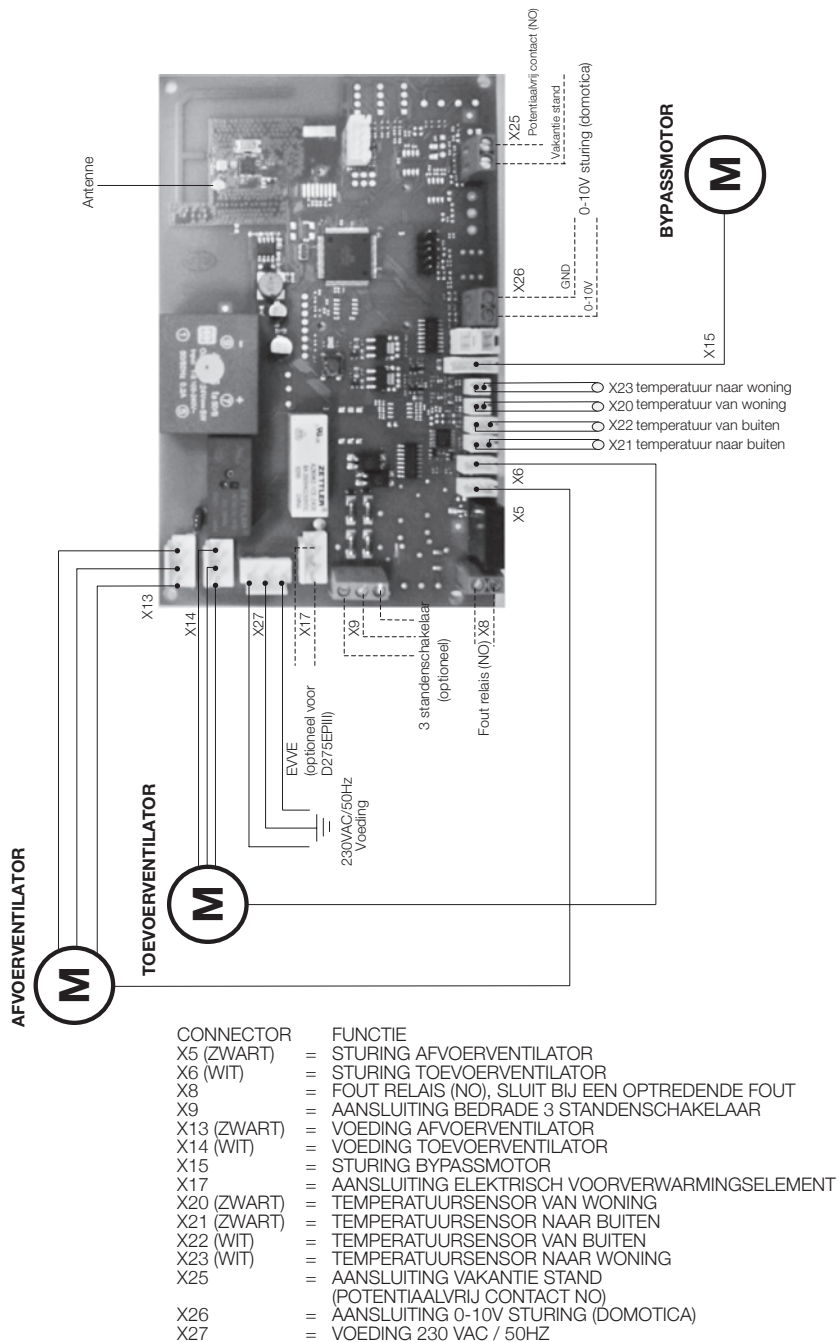
INSPECTIE / REINIGING VENTILATOREN

1x per vier jaar

- demonteer het voorpaneel door 8 schroeven los te maken
- verwijder de filter voor de ventilator
- verwijder het tussenschot
- maak de CTL Fan connector, de connector van de temperatuursensor op de ventilatormodule en de 230 V voeding Fan connector los van de printplaat
- demonteer de 4 schroeven waarmee de ventilator vastzit om de ventilatorcassette uit het toestel te halen
- gebruik een zachte borstel om de ventilatoren en sensoren schoon te maken en een stofzuiger om het stof te verwijderen. Let op, beschadig bij het reinigen de schoepen niet en verwijder zeker niet de clipjes op de schoepen, deze dienen voor het uitbalanceren van het wiel.
- monteer alles terug in omgekeerde volgorde



5 ELEKTRISCH SCHEMA



6 STORING

WAARNEMING	OORZAAK	OPLOSSING
Ventilatie-unit draait op een hoger toerental dan bij de eerste in gebruik name.	Filters vervuild.	Filters reinigen (zie pag. 6).
Led indicatie licht "2 x oranje" op bij het bedienen van de schakelaar.	Filters vuil.	Vervang de filters en reset het foutsignaal (zie pag. 6).
Ventilatie-unit gaat naar hoog toerental – het gewenste debiet wordt niet gehaald.	Luchtstroming geblokkeerd. Door de constante debietcontrole is er een automatische aanpassing van het toerental indien obstructies de luchtstroom beperken.	Controleer: - of alle kanalen correct zijn aangesloten (zie pag. 15). - of er (tijdens de bouw fase) geen ongewenste onderdelen in de ventilatie-unit zijn terecht gekomen. - er geen scherpe bochten, geplette kanalen, ... aanwezig zijn in de stijgleidingen.
Er is periodiek enkel afvoer en geen toevoer van de lucht.	De automatische vorstbeveiliging is actief (ontdooicyclus van de unit).	Dit is de normale werking van het toestel waarbij periodiek, de ventilatie-unit met warme binnenlucht wordt verwarmd. Indien dit niet wenselijk is kan u tot buitentemperaturen van -15°C in balans ventileren door gebruik te maken van het EVVE (enkel bij EP versie zie pag. 14-15).
Geurhinder nabij het toestel. Borrelgeluiden nabij het toestel.	Sifon staat droog.	Vul de sifon met water.
Ongewenste geuren van verse toevoerlucht.	Aanzuigopening ventilatie-unit staat te dicht in de buurt van een van uitblaasopening vervuilde lucht (dampkap, schoorsteen, uitblaasopening ventilatie-systeem, ...).	Let bij installatie er steeds op dat de aanzuigopening voor verse lucht voldoende ver gelegen is van uitblaasopeningen van vervuilde lucht. Indien dit niet mogelijk is, of u geen controle heeft over de verspreiding van ongewenste geuren kan u een actief koolfilter plaatsen in het verse lucht toevoer kanaal.
Condenswater komt uit de unit.	De luchtkanalen zijn niet goed aangesloten.	Voor een correcte werking mogen de toe- en afvoorzijde niet verwisseld worden. Controleer of de aansluitingen overeenkomen met de aansluitingen op pag. 14-15.
	De condensafvoer is niet goed aangesloten.	Zorg ervoor dat de condensafvoer goed is aangesloten (zie pag. 16).
	De unit hangt niet onder de aangegeven hoek.	Hang met de vooropgestelde helling (zie handleiding pag. 9).

WAARNEMING

OORZAAK

OPLOSSING

De unit is uitgeschakeld en bij drukken op de RF schakelaar verkrijgt men volgende led indicatie op de printplaat "ROOD – ROOD – ORANJE".

De unit is uitgeschakeld omdat de temperatuur van de lucht naar de woning lager is dan 5°C.

Reset het toestel door de stekker uit het stopcontact te halen en het toestel terug op spanning te zetten.

Let op dat de oorzaak is weggenomen:

- Woning onvoldoende verwarmd (minimaal 16°C) voor gegarandeerde correcte werking.
- Kanalen correct aangesloten (zie pag 15).
- Indien de unit terug uitschakelt dient u contact op te nemen met uw installateur.

Op de mechanische standenschakelaar staat een andere stand dan deze waarop de unit draait. Ik kan de unit niet naar deze stand schakelen.

De schakelaar reageert enkel op de bedraaide standenschakelaar bij een verandering van de positie.

Schakel de standenschakelaar steeds terug naar een andere stand en schakel daarna terug naar de gewenste stand.

De led op de RF schakelaar licht "ORANJE" op bij bediening van de unit.

De levensduur van de batterij in de schakelaar is bereikt.

Vervang de batterij in de schakelaar.

De unit reageert niet op de schakelaar, de led licht "ROOD" op bij bedienen van de schakelaar.

De schakelaar is niet gekoppeld aan de ventilatie-unit.

Koppel de schakelaar aan de unit (zie pagina 17).

Onvoldoende koeling in de zomer door de by-pass werking.

Let op, by-pass is geen actieve koeling. Om optimaal gebruik te maken van de by-pass dient u bij oververhitting van de woning (temperatuur > 23°C) de unit bij koude buiten-temperaturen in een hoge stand zetten.

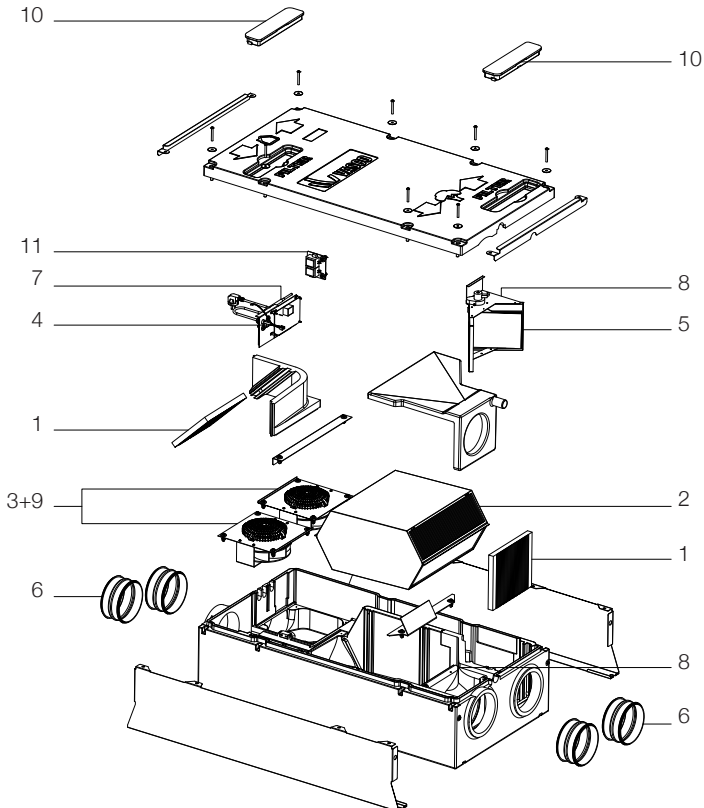
LEDINDICATIE PRINTPLAAT	FOUTCODE
Rood oranje	Probleem met de afvoer ventilator.
Rood oranje oranje	Probleem met de toevoer ventilator.
Rood rood oranje	"Te lage toevoertemperatuur" - stop.
Rood rood oranje oranje	Probleem temperatuursensor "van woning".
Rood rood oranje oranje oranje	Probleem temperatuursensor "naar buiten".
Rood rood oranje oranje oranje oranje	Probleem temperatuursensor "van buiten".
Rood rood oranje oranje oranje oranje oranje	Probleem temperatuursensor "naar woning".
Rood rood rood oranje	Probleem constante debietcontrole toevoer.
Rood rood rood oranje oranje	Probleem constante debietcontrole afvoer.
Groen rood	Filter vuil melding

LEDINDICATIE RF SCHAKELAAR	FOUTCODE
Rood rood	Probleem met de ventilatie – unit.
Groen	De gevraagde actie is correct gecommuniceerd.
Rood	Probleem met de communicatie.
Groen groen	Succesvolle koppeling van de RF schakelaar.
Oranje	Levensduur batterij RF schakelaar is bereikt.
Oranje oranje (na bediening)	Vervang filter, reset filtermelding, zie p. 6
Oranje oranje	Succesvolle ont koppeling van de RF schakelaar.
Oranje oranje oranje	Toegang tot instellingen geweigerd.

7 ONDERDELENLIJST

Nr.	Artikelnummer	Omschrijving
1	11VE50363	Filterset F7/G4 - 252x213mm (2) - D275(EP) III
	11VE50389	Filterset F7/F7 - 252x213mm (2) - D275(EP) III
2	11VE50402	Warmtewisselaar - D275(EP) III
3	11VE51101	Ventilator 85W190 - D275(EP) III
4	11VE51214	Printplaat D275(EP) III
5	11VE55150	Bypass module D275(EP) III
6	11VE43121	Galva mof voor luchtkanaal 150mm
7	11VE51351	Antenne
8	11VE51405	NTC sensor (3-polig) 1180 mm - 2 stuks
9	11VE51402	NTC sensor (2-polig) 360 mm - 2 stuks
10	11VE50103	Filterdop D275(EP)III
11	11VE51236	EMC component D275(E)III

Wijzigingen onder voorbehoud



8 GARANTIEVOORWAARDEN

Vasco verklaart gedurende 2 jaar na aankoopdatum, garantie te verlenen op de Vasco D275 III. De factuurdatum van het installatiebedrijf geldt als bewijs van aankoopdatum. Indien er geen factuur voorhanden is geldt de productiedatum als aankoopdatum. De garantie omvat enkel het door Vasco gratis leveren van een vervangende ventilator en elektronicaprint. Er is geen extra garantieperiode voorzien op herstellingen.

De garantie heeft géén betrekking op:

- Demontage- en montagekosten
- Gebreken die naar ons oordeel het gevolg zijn van onjuiste behandeling, onachtzaamheid of ongeluk
- Gebreken die ontstaan zijn door behandeling of herstel door derden zonder onze toestemming
- Gebreken die het gevolg zijn van niet-regelmatig en/of niet-vakkundig onderhoud
- Gebreken die het gevolg zijn van gebruik in een niet geschikte omgeving

Er zal geen garantie verleend worden indien de ventilatie-unit wordt gebruikt in deze omschreven condities. Voor de retourzending van de defecte onderdelen moet de installateur contact opnemen met Vasco. De installateur ontvangt dan een garantieretournummer. De defecte onderdelen moeten onder vermelding van dit retournummer worden verzonden naar Vasco.

9 CONFORMITEITSVERKLARING

Deze conformiteitsverklaring wordt verstrekt onder volledige verantwoordelijkheid van
Vasco Group nv,
Kruishoefstraat 50,
B-3650 Dilsen

Het beschreven product, Centrale warmte terugwin-unit D275 III.
Voldoet aan de volgende Richtlijnen:

- 2014/53/EU (Radio Equipment Directive)
 - o Art. 3.1.a
 - EN 60335-1:2012 + AC:2014 + A11:2014 + A13:2017 + A1:2019 + A2:2019 + A14:2019
 - EN 60335-2-65:2003 +A1:2008 + C1:2004 + A11:2012
 - EN 62233:2008 + AC:2008
 - o Art 3.1.b
 - EN 61000-3-2:2014
 - EN 61000-3-3:2013
 - EN 55014-1:2017 + A11:2020
 - EN 55014-2:2015
 - EN 301 489-1 V1.9.2: 2011
 - EN 301 489-3 V2.1.1: 2019
 - o Art. 3.2
 - EN 300 220-2 V3.1.1
- 2011/65/EU (RoHS)
 - EN IEC 63000:2018
- 2009/125/EU (ErP-Directive)
 - VO (EU)Nr. 1253/2014
 - VO (EU)Nr. 1254/2014

De aangemelde instantie **DE NAYER** (NB nummer 2758) heeft onder conformiteitsbeoordelingsprocedure Module B het EU-typeonderzoek certificaat afgegeven met nummer: **TCF-LDN 2022.09.001 – Ed.1**

Het product is voorzien van het CE-label.

09 september 2022

C. Schmitz-Eckert,
CEO VASCO GROUP



Vasco Group nv,
Kruishoefstraat 50,
B-3650 Dilsen



VENTILATIE SYSTEEM D275III

Type aanduiding		Vasco D275III			Vasco D275III		
Klimaattype	eenheid	Koud	Gematigd	Warm	Koud	Gematigd	Warm
Specifiek energieverbruik (SEC)	kWh/(m²a)	-75,38	-35,78	-10,46	-76,63	-36,93	-11,56
SEC-klasse		A+	A	E	A+	A	E
Residentiële ventilatie eenheid (RVE) Niet-residentiële ventilatie eenheid (NRVE)	RVE/NRVE	RVE			RVE		
Typologie van de ventilatie-eenheid		Tweerichtingsventilatie-eenheid (TVE)			Tweerichtingsventilatie-eenheid (TVE)		
Soort aandrijving (ventilator)		Variabele snelheid			Variabele snelheid		
Soort warmteterugwinningssysteem		Recuperatief			Recuperatief		
Thermisch rendement van de warmteterugwinning	%	93,8%			93,8%		
Maximum debiet	m³/h	275			275		
Elektrisch ingangsvermogen	W	153			153		
Geluidsvermogensniveau L _{WA}	dB(A)	52			52		
Referentiedebiet	m³/s	0,0535			0,0535		
Referentiedrukverschil	Pa	50			50		
Specifiek ingangsvermogen (SPI)	W/m³/h	0,345			0,345		
Regelings typologie		Manuele regeling (geen DCV)			Klokregeling (geen DCV)		
Regelingsfactor		1			0,95		
Maximale interne en externe lekkage	Interne	A1 (1,1%)			A1 (1,1%)		
	Externe	A1 (2,4%)			A1 (2,4%)		
Mengpercentage van tweerichtingsventilatie-eenheden zonder luchtkanalen	%				-		
Plaats en de beschrijving van het visueel waarschuwingssignaal wanneer de filter moet worden vervangen		De LED op de meegeleverde RF schakelaar, zal na bediening van de schakelaar 2x oranje oplichten, wanneer de filters vervangen moeten worden. Het is belangrijk de luchtfilter regelmatig te vervangen, om de luchthoeveelheid en de energie-efficiëntie op peil te houden.					
Internetadres voor voormontage-/demonterings-instructies		www.vasco.eu					
Gevoeligheid voor drukschommelingen (uitsluitend voor eenheden zonder luchtkanalen)	%	-					
Luchtdichtheid tussen binnen en buiten (uitsluitend voor eenheden zonder luchtkanalen)	Interne: m³/h	-					
	Externe: m³/h	-					
Jaarlijkse elektriciteitsverbruik (AEC) per 100m² oppervlakte	kWh/a	1014	477	432	972	435	390
Jaarlijks bespaarde verwarming (AHS) per 100m² oppervlakte	kWh Primaire energie/jaar	9200	4703	2127	9220	4713	2131

Vasco D275III + 1 sensor			Vasco D275III + 2 sensoren				
Koud	Gematigd	Warm	Koud	Gematigd	Warm	eenheid	
-78,96	-39,07	-13,60	-82,97	-42,71	-17,01	kWh/(m²a)	
A+	A	E	A+	A+	E		
RVE			RVE				
Tweerichtingsventilatie-eenheid (TVE)			Tweerichtingsventilatie-eenheid (TVE)				
Variabele snelheid			Variabele snelheid				
Recuperatief			Recuperatief				
93,8%			93,8%			%	
275			275			m³/h	
153			153			W	
52			52			dB(A)	
0,0535			0,0535			m³/s	
50			50			Pa	
0,345			0,345			W/m³/h	
Centrale behoeftegestuurde regeling			Plaatselijke behoeftegestuurde regeling				
0,85			0,65				
A1 (1,1%)			A1 (1,1%)			Interne	
A1 (2,4%)			A1 (2,4%)			Externe	
						%	
De LED op de meegeleverde RF schakelaar, zal na bediening van de schakelaar 2x oranje oplichten, wanneer de filters vervangen moeten worden. Het is belangrijk de luchtfilter regelmatig te vervangen, om de luchthoeveelheid en de energie-efficiëntie op peil te houden.							
www.vasco.eu							
						%	
						Interne: m³/h	
						Externe: m³/h	
894	357	312	765	228	183	kWh/a	
9258	4733	2140	9335	4772	2158	kWh Primaire energie/jaar	

**BEREKENINGSBLAD
VENTILATIE**

LUCHTDEBIET

lokaal	ventiel n°	toevoer		afvoer	
		ontwerp m³/h	gemeten m³/h	ontwerp m³/h	gemeten m³/h
woonkamer					
woonkamer					
bureel					
slaapkamer 1					
slaapkamer 2					
slaapkamer 3					
slaapkamer 4					
.....					
.....					
keuken					
keuken					
wc					
wasplaats					
badkamer					
.....					
.....					
.....					
TOTAAL					



Kruishoefstraat 50
B-3650 Dilsen
T. +32 (0)89 79 04 11
F. +32 (0)89 79 05 00
info@vasco.eu
www.vasco.eu