



VENTILATION

**INSTALLATIEHANDLEIDING**  
VENTILATIE-UNIT  
VASCO D350/D425

## INHOUDSTABEL

1. INLEIDING	01
2. VEILIGHEID	01
3. HANDLEIDING VOOR DE INSTALLATEUR	02
• INHOUD VERPAKKING	02
• MAATTEKENING	04
• INSTALLATIEVOORWAARDEN	05
• MONTAGE VOORBEREIDINGEN	06
• MONTAGE VENTILATIE-UNIT/ CONDENSAFVOER	08
• LUCHTKANAAL AANSLUITINGEN	09
• MONTAGE SCHAKELAARS	10
• INBEDRIJFSTELLING EN INREGELING	14
4. ONDERHOUD	17
5. ELEKTRISCH SCHEMA	19
6. STORING	20
7. ONDERDELENLIJST	22
8. GARANTIEVOORWAARDEN	23
PRESTATIEVERKLARING D350/D425	24-27
9. CONFORMITEITSVERKLARING	28
BEREKENINGSBLAD	29

# 1 INLEIDING

De ventilatie-unit zorgt voor een gezond binnenklimaat door continue ventilatie. Hiervoor is steeds een minimum ventilatiedebiet noodzakelijk. Het toestel is daarom niet uitgerust met een aan/uit schakelaar. De bewoner dient er op toe te zien dat de stekker van het toestel steeds in het stopcontact steekt en dat het stopcontact onder spanning staat.

Het ventilatiesysteem D van Vasco Ventilation Concepts is een balansventilatiesysteem met warmteterugwinning waarmee men op een gecontroleerde wijze een comfortabel en gezond binnenklimaat garandeert.

# 2 VEILIGHEID

Enkel de professionele installateur is bevoegd om de ventilatie-unit te openen. De installateur dient bij elk van de werkzaamheden het daarvoor geschikte gereedschap te gebruiken.

## ELEKTRONISCHE COMPONENTEN



De elektronische onderdelen van de ventilatie-unit kunnen onder elektrische spanning staan.

Contacteer bij een defect een professionele installateur en laat reparaties enkel uitvoeren door deskundig personeel.

## VEILIGHEIDS- INSTRUCTIES

Dit apparaat is niet bedoeld voor gebruik door personen (inclusief kinderen) met verminderde lichamelijke, zintuiglijke of geestelijke vermogens, of gebrek aan ervaring en kennis, tenzij ze onder toezicht staan of instructies met betrekking tot gebruik van het apparaat door een persoon die verantwoordelijk is voor hun veiligheid. Kinderen moeten onder toezicht staan om ervoor te zorgen dat ze niet met het apparaat spelen.

Indien het netsnoer beschadigd is, moet het worden vervangen door de fabrikant, de dienst na verkoop of personen met vergelijkbare kwalificaties, om gevaar te voorkomen.

De gebruiker is verantwoordelijk voor een veilige verwijdering van de ventilatie-unit aan het eind van de levensduur, dit volgens de plaatselijk geldende wetten of verordeningen. U kan het toestel ook bij een inzamelpunt voor gebruikte elektrische toestellen inleveren.

## ONDERHOUD

De ventilatie-unit dient periodiek te worden geïnspecteerd op vervuiling. Voor inspectie moet de ventilatie-unit uitgeschakeld worden door de stekker uit het stopcontact te halen. De ventilatie-unit bevat draaiende mechanische onderdelen. Als u de stekker uit het stopcontact haalt, blijven deze onderdelen nog enkele seconden draaien. Wacht daarom ca. 20 seconden na het uitschakelen van de ventilatie-unit zodat de componenten stil staan.



**Let er op dat de stekker niet opnieuw door iemand anders kan worden teruggestoken in het stopcontact voordat u gereed bent met uw werkzaamheden. Steek de stekker pas in het stopcontact als de ventilatie-unit geïnstalleerd is en alle onderdelen gemonteerd zijn.**

## GARANTIE

Vasco is niet aansprakelijk voor schade veroorzaakt door het niet in acht nemen van de veiligheidsvoorschriften of door het niet opvolgen van de voorschriften in de gebruikershandleiding. De garantievoorwaarden vindt u op pagina 24 van deze handleiding.



## 3 INSTALLATIEHANDLEIDING VOOR DE INSTALLATEUR

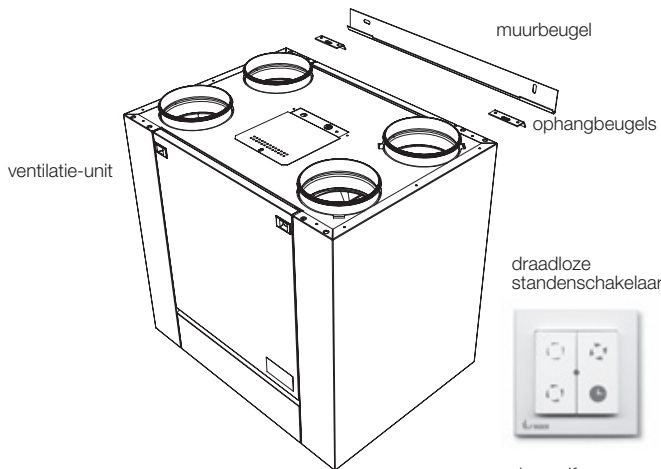
### INHOUD VERPAKKING

De ventilatie-unit wordt geleverd op een pallet en is verpakt in een doos. Verwijder de verpakking en controleer de inhoud.

De inhoud bestaat uit:

- 1 ventilatie-unit
- 1 muurbeugel
- 1 draadloze standenschakelaar
- 1 gebruikershandleiding
- 1 installatiehandleiding
- 2 stootdoppen
- 2 ophangbeugels met bouten
- 2 galva moffen
- 1 droogsifon

Het toestel dient met de nodige voorzichtigheid te worden getransporteerd en uitgepakt. Draag zorg voor een milieuvriendelijke wijze van afvoer van de verpakkingsmaterialen.



draadloze  
standenschakelaar



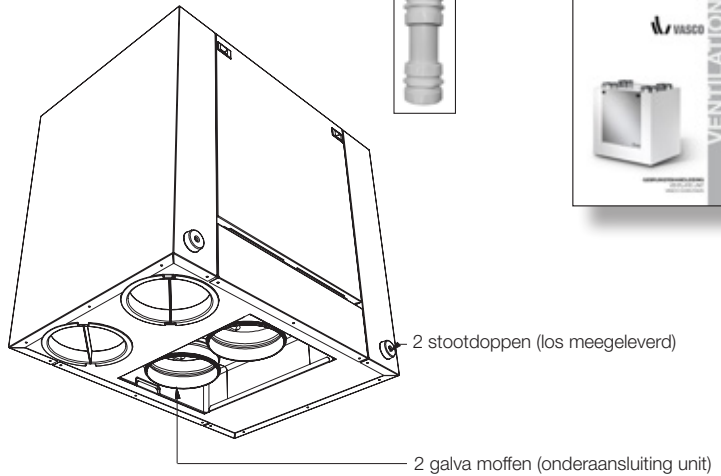
installatie-  
handleiding



droogsifon

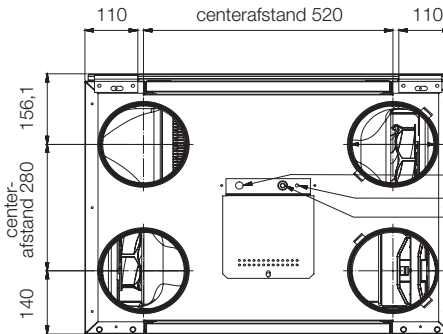
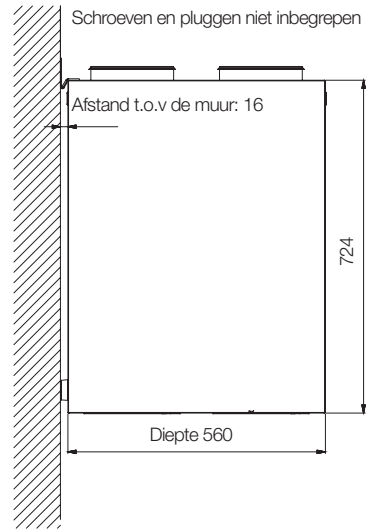
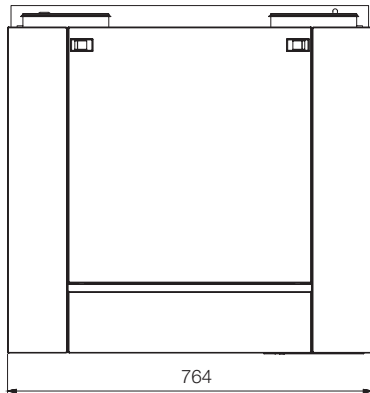
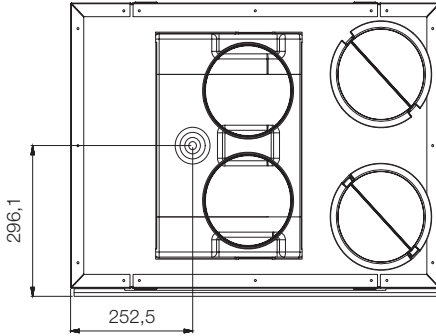


gebruikers-  
handleiding



**MAATTEKENING**

Maten aangeduid in mm.



- Ø180
- Netsnoer 230 VAC
- Antenne RF
- Doorvoertule kabel bedrade 3 standenschakelaar of kabel 0-10V sturing (beide kabels zijn door de installateur te voorzien)

## INSTALLATIE- VOORWAARDEN

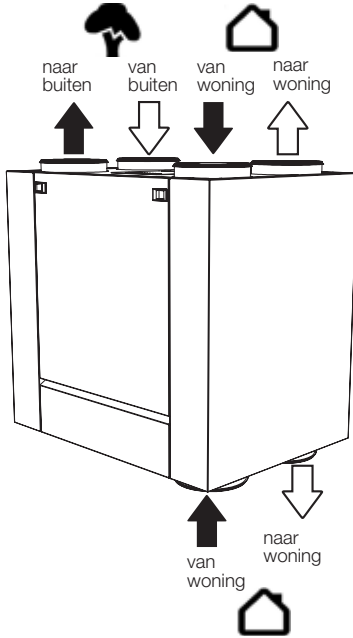
Om te bepalen of de installatie van de ventilatie-unit in een bepaalde ruimte mogelijk is, moet er rekening gehouden worden met de volgende aspecten:

- de ruimte moet vorstvrij zijn
- de installatie moet gebeuren volgens de algemene en plaatselijk geldende veiligheids- en installatievoorschriften van onder andere ventilatie, elektriciteit en riolering alsmede volgens de voorschriften in deze handleiding
- in de ruimte moeten volgende voorzieningen aanwezig zijn:
  - luchtkanaalaansluitingen
  - 230V±10%, enkelfasig, 50Hz stopcontact
  - voorziening voor de condensafvoer
- er mag geen bouwstof in de ventilatie-unit of in het luchtkanalensysteem komen

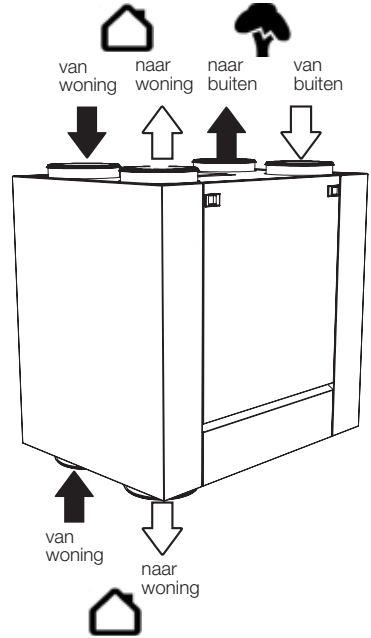
## MONTAGE VOORBEREIDINGEN

De ventilatie-unit kan op een eenvoudige wijze gespiegeld worden zodat de woningaansluitingen zich aan de rechter- of linkerzijde kunnen bevinden.

STANDAARD CONFIGURATIE RECHTS



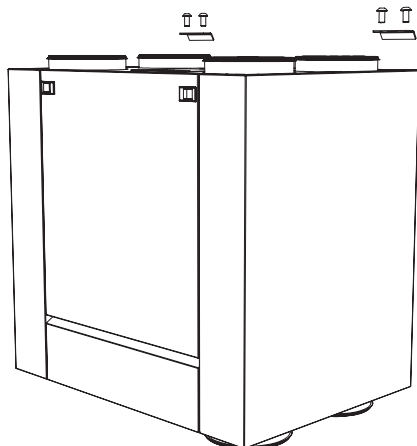
OMGEKEERDE CONFIGURATIE LINKS



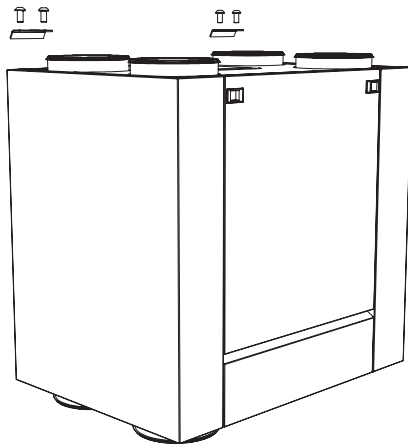


Hiervoor dienen enkel de montagebeugels van de ventilatie-unit aan de juiste kant bevestigd te worden zoals volgende figuren weergeven:

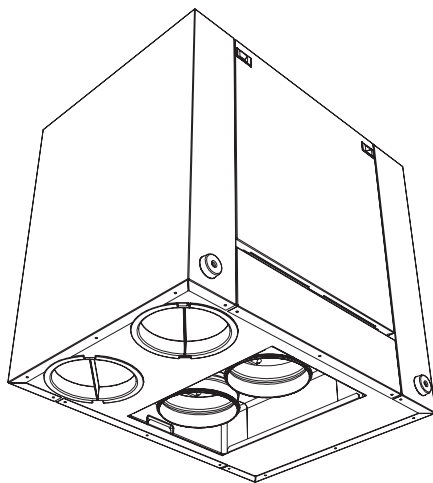
STANDAARD CONFIGURATIE RECHTS



OMGEKEERDE CONFIGURATIE LINKS

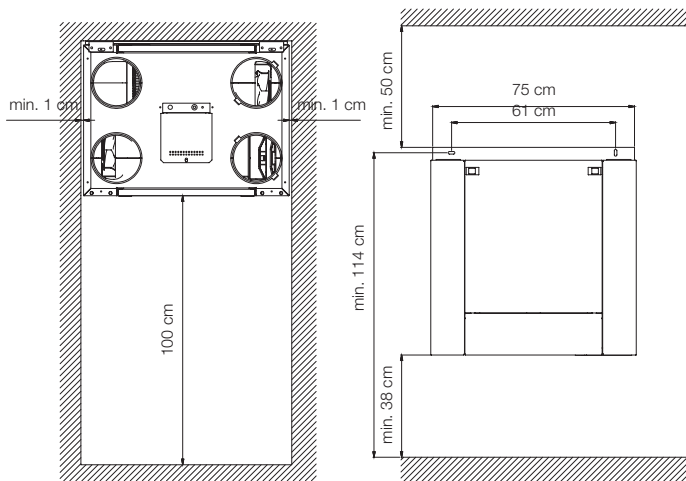


Kleef de stootdoppen op de ventilatie-unit vooraleer de ventilatie-unit aan de muur te bevestigen.



## MONTAGE VENTILATIE-UNIT

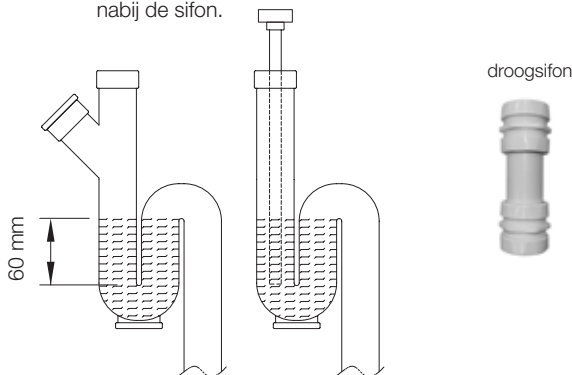
De ventilatie-unit moet gemonteerd worden op een wand met voldoende stevigheid. Pluggen en schroeven zijn niet meegeleverd. Gebruik de geschikte bevestigingsmaterialen in functie van de wandopbouw.



## CONDENSAFVOER



De condens afkomstig van de ventilatie-unit dient op een correcte manier afgevoerd te worden. Hiervoor dient de ventilatie-unit vorstvrij en luchtdicht aangesloten te worden op de binnen riolering. De aansluiting aan het ventilatietoestel is  $\varnothing 32\text{mm}$ . Een sifon maakt deel uit van het afvoersysteem en wordt standaard meegeleverd bij de ventilatie-unit. De sifon is van het type "droog sifon" en mag zowel horizontaal als verticaal gemonteerd worden. Deze "droog-sifon" kan rechtstreeks op de condensafvoer van de ventilatie-unit aangesloten worden. Indien er toch gebruikt wordt gemaakt van een "standaard sifon" dan is het belangrijk dat wanneer de condensafvoer met een slang op de sifon wordt aangesloten, het uiteinde van de slang minimaal 60mm onder het waterniveau uitmondt. Voor een vaste aansluiting adviseren wij een extra vulmogelijkheid nabij de sifon.



## LUCHTKANAAL AANSLUITINGEN

Voor een geluidsarm ventilatiesysteem adviseert Vasco het gebruik van de onderdelen uit het gamma aangeboden voor Vasco.

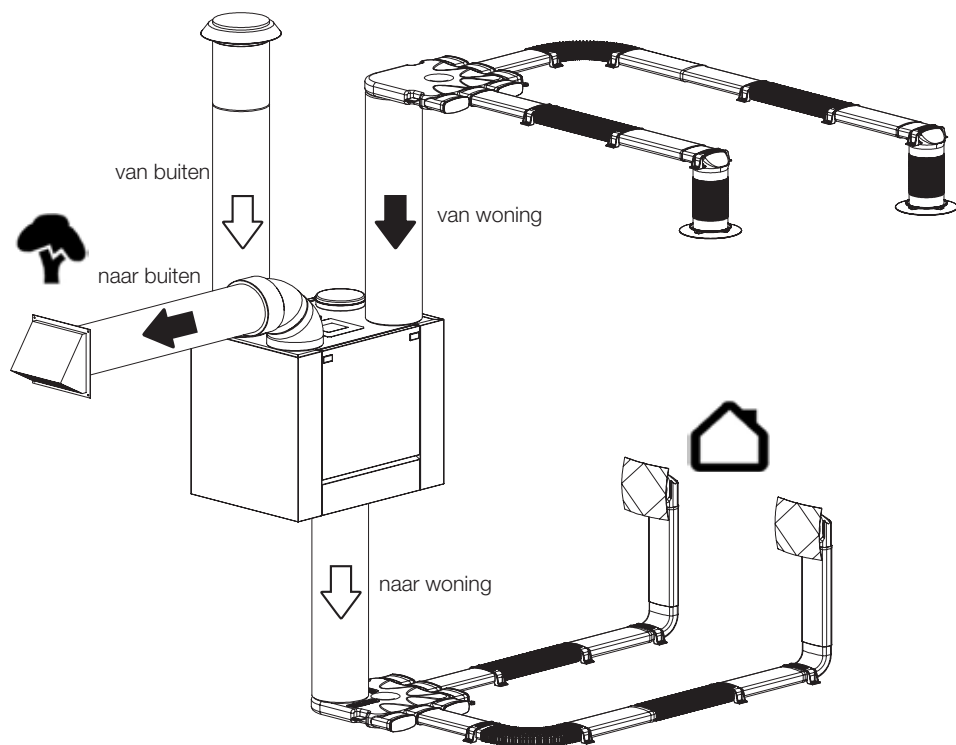
Monteer de installatie met zo laag mogelijke luchtweerstand en vrij van lekkage. De hoofdlichtkanalen dienen een inwendige diameter van  $\text{\O}170\text{mm}$  of  $\text{\O}180\text{mm}$  te hebben.

### Aansluiting woningzijde

Vasco adviseert gebruik te maken van het Vasco EasyFlow luchtkanaalsysteem.

### Aansluiting buitenzijde

De luchtkanalen van de buitenaansluiting dienen steeds geïsoleerd te zijn om condensvorming aan de buitenzijde van het luchtkanaal te voorkomen.



Bovenstaande tekening is een aansluitmogelijkheid, er zijn andere aansluitconfiguraties mogelijk.

## MONTAGE SCHAKELAARS



### Montagetips

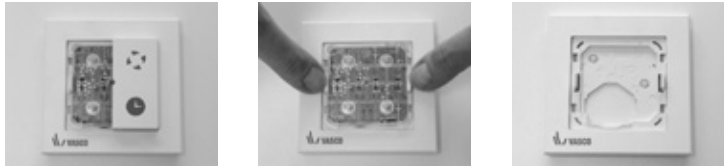
Plaats de schakelaar steeds uit het bereik van plaatsen waar vocht-  
druppels zich kunnen vormen.

De wandzender nooit in een metalen behuizing of in de buurt van grote  
metalen voorwerpen plaatsen.

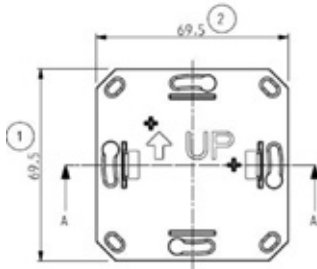
### MONTAGE RF SCHAKELAAR

Monteer de RF standenschakelaar steeds op een goed bereikbare plek.

Stap 1: Maak de knoppen en de elektronica module los om de basisplaat  
voor wandmontage vrij te maken.



Stap 2: Teken schroefgaten van de basisplaat uit op de muur.



Stap 3: Monteer de basisplaat met schroeven tegen de muur.

Stap 4: Monteer in onderstaande volgorde:



1. Raampje

2. Base 2

3. Elektronica en knoppen

## MONTAGE CO<sub>2</sub> RF SCHAKELAAR

Monteer de CO<sub>2</sub> RF schakelaar steeds op een goed bereikbare plek in de ruimte waarvan u de CO<sub>2</sub> concentratie wenst te controleren. Voorzie steeds een 230 V voedingsspanning bij de schakelaar.



Stap 1:  
Demonteer de schakelaar.



Stap 2:  
Schroef de basisplaat vast op de muur.



Stap 3:  
Open de klep op de basisplaat om de elektrische aansluitingen zichtbaar te maken.



Stap 4:  
Verbind de 230V voedingsspanning met de connectoren.



Stap 5:  
Plaats het afdekkapje terug op de schakelaar.

## MONTAGE RH RF SCHAKELAAR

Monteer de RH RF schakelaar steeds op een goed bereikbare plek in de badkamer.



Stap 1: Demonteer de schakelaar.  
Stap 2: Teken de schroefgaten van de basisplaat uit op de muur.



Stap 3: Schroef de basisplaat vast op de muur.

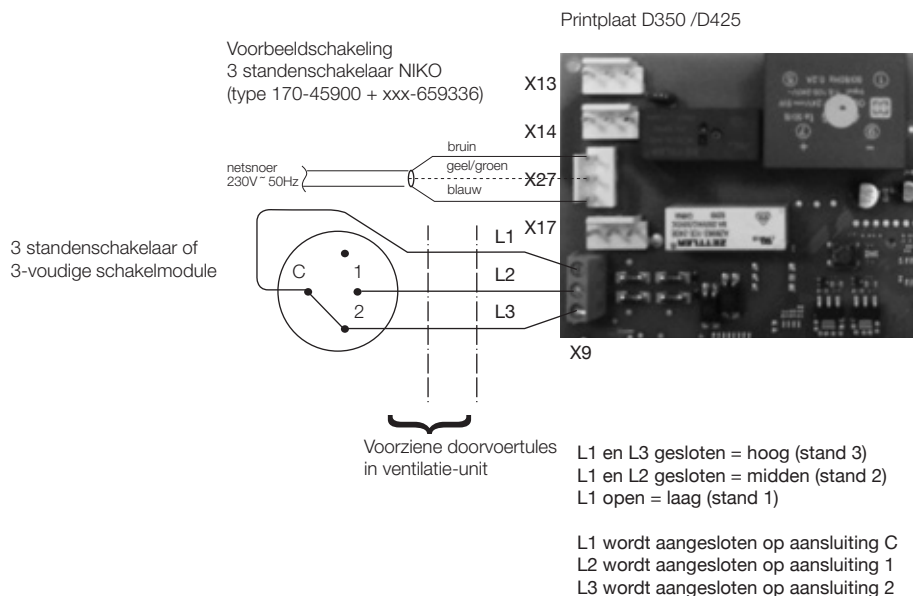


Stap 4: Plaats het afdekkapje terug op de schakelaar.

## AANSLUITING BEDRADE 3 STANDENSCHAKELAAR OF EEN 3-VOUDIGE SCHAKELMODULE

Voor het aansluiten van een bedrade 3 standenschakelaar dient de ventilatie-unit op een correcte manier geopend te worden om zo de printplaat te kunnen bereiken. Deze manier is terug te vinden onder het hoofdstuk van het elektrisch voorverwarmingselement. Vervolgens dient de correcte kabel via de daarvoor voorziene uitsparing met doorvoertule in de ventilatie-unit naar de printplaat geleid te worden.

Sluit als laatste de kabel aan op klem X9 "Aansluiting 3 standenschakelaar", volgens onderstaand schema.



## AANSLUITING 0-10 V SIGNAAL (TOEPASSING GEBOUWBEHEERSYSTEEM)

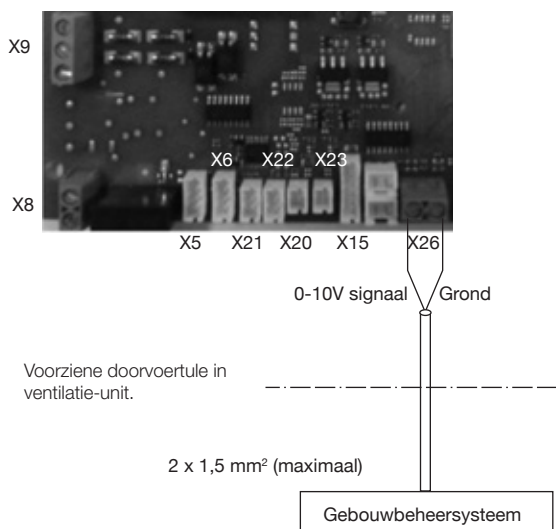
Met 0-10 V kan het debiet traploos ingesteld worden tussen het minimum en maximum debiet van de ventilatie-unit. Deze komt overeen met volgende waarden:

	<b>D350</b>	<b>D425</b>
<b>1 V</b>	40 m³/h	50 m³/h
<b>1 – 10 V</b>	Lineair verband	Lineair verband
<b>10 V</b>	350 m³/h	425 m³/h

Voor het aansluiten van een 0-10 V signaal dient het afdekkap op de ventilatie-unit op een correcte manier geopend te worden om zo de printplaat te kunnen bereiken. Deze manier is terug te vinden onder het hoofdstuk van het elektrisch voorverwarmingselement. Vervolgens dient een correcte kabel via de daarvoor voorziene doorvoertule in de ventilatie-unit naar de printplaat geleid te worden.

Sluit als laatste het stuursignaal aan op klem X26 "Aansluiting gebouwbeheersysteem", volgens onderstaand schema.

Printplaat D350/D425



## INBEDRIJFSTELLING EN INREGELING

De standenschakelaar is af fabriek aangemeld bij de ventilatie-unit.

Indien alle luchttechnische en elektrische aansluitingen uitgevoerd zijn mag de stekker in het stopcontact gestoken worden.



Na 1 minuut en 30 seconden beginnen de ventilatoren kortstondig (circa 4 sec.) op te toeren.



Vervolgens heeft u 10 minuten om de luchthoeveelheid in te stellen en om extra optionele standenschakelaars te koppelen.

### Instellen van de luchthoeveelheid:

Druk gedurende minimum 3 seconden op de knop van stand 3 en laat los zodra de led in het midden van de schakelaar een reeks van lichtsignalen geeft. Deze geven de ingestelde luchthoeveelheid aan. Af fabriek licht de led 1x oranje op.



Indicatie led op schakelaar	D350	D425
1x groen	230 m <sup>3</sup> /h	275 m <sup>3</sup> /h
2x groen	250 m <sup>3</sup> /h	300 m <sup>3</sup> /h
1x oranje (standaard)	270 m <sup>3</sup> /h	325 m <sup>3</sup> /h
2x oranje	290 m <sup>3</sup> /h	350 m <sup>3</sup> /h
3x oranje	310 m <sup>3</sup> /h	375 m <sup>3</sup> /h
1x rood	330 m <sup>3</sup> /h	400 m <sup>3</sup> /h
2x rood	350 m <sup>3</sup> /h	425 m <sup>3</sup> /h

### Verlagen van de luchthoeveelheid:

Druk 1x op de knop van stand 1. De ledindicatie zal gewijzigd worden conform de tabel. Door herhaaldelijk, met tussenpozen van 1 seconde op de knop van stand 1 te drukken, zal de luchthoeveelheid verder worden verlaagd.



### Verhogen van de luchthoeveelheid:

Druk 1x op de knop van stand 2. De ledindicatie zal gewijzigd worden conform de tabel. Door herhaaldelijk, met tussenpozen van 1 seconde op de knop van stand 2 te drukken, zal de luchthoeveelheid verder worden verhoogd.



Druk gedurende minimum 3 seconden op de knop van stand 3 om de wijziging te bevestigen. Indien de RF schakelaar één minuut onaangeraakt blijft worden de wijzigingen automatisch opgeslagen.





### **Aan- en afmelden extra optionele RF schakelaars:**

Standaard is de meegeleverde schakelaar af fabriek gekoppeld aan de ventilatie-unit. In totaal kunnen er tot 20 schakelaars gekoppeld worden aan het systeem.

### **Aan- en afmelden extra optionele RF schakelaar:**



**Aanmelden:**

Neem de stekker van de ventilatie-unit uit het stopcontact en plaats deze weer terug. Hierna zal de ventilatie-unit gedurende 10 minuten nieuwe schakelaars zoeken. Druk gedurende minimum 3 seconden gelijktijdig op de knop van stand 2 en timer. Indien de koppelactie geslaagd is licht de led in het midden 2x groen op.

Tip: U kan één schakelaar aan maximum 3 units koppelen.



**Afmelden:**

Neem de stekker uit het stopcontact en plaats deze weer terug. De ventilatie-unit kan gedurende 10 minuten schakelaars ontkoppelen. Druk gedurende minimum 3 seconden gelijktijdig op de knop van stand 1 en 3. De led van de schakelaar licht 2x oranje op om aan te geven dat de schakelaars ontkoppeld zijn.

### **Aan- en afmelden extra optionele CO<sub>2</sub> RF schakelaar:**



**Aanmelden:**

Neem de stekker van de ventilatie-unit uit het stopcontact en plaats deze weer terug. Hierna zal de ventilatie-unit gedurende 10 minuten nieuwe schakelaars zoeken. Klik de sensor daarna op de onderplaat om deze terug onder spanning te zetten.

Raak gedurende minimum 3 seconden de bedieningszone rechtsonder aan. Wanneer alle leds flikkeren dient u de bedieningszone los te laten. Indien de koppelactie geslaagd is licht de led in de linkerbovenhoek 2x groen en zal er rechts een led oplichten die aangeeft in welke desbetreffende stand de CO<sub>2</sub> RF-schakelaar zich bevindt.

Tip: U kan één schakelaar aan maximum 3 units koppelen.



**Afmelden:**

Maak de schakelaar kort spanningsloos door deze uit en terug in de basisplaat te klikken. De schakelaar kan gedurende 10 minuten ventilatie-units ontkoppelen. Raak gedurende minimum 10 seconden de bedieningszone rechtsonder aan. Wanneer alle leds voor de 2de maal groen oplichten dient u de bedieningszone los te laten. In geval van meerdere aangemelde ventilatie-units, zijn hierdoor alle aangemelde units afgemeld. De led van de schakelaar licht 4x rood op om aan te geven dat de units ontkoppeld zijn.



### **Aan- en afmelden extra optionele RH RF schakelaar:**

#### Aanmelden:

Neem de stekker van de ventilatie-unit uit het stopcontact en plaats deze weer terug. Hierna zal de ventilatie-unit gedurende 10 minuten nieuwe schakelaars zoeken. Haal de batterijen daarna uit de sensor en plaats deze terug (zie vervanging batterijen RH RF schakelaar).

Raak gedurende minimum 3 seconden de bedieningszone rechtsonder aan. Wanneer alle leds fllikkeren dient u de bedieningszone los te laten. Indien de koppelactie geslaagd is licht de led in de linkerbovenhoek 2x groen en zal er rechts een led oplichten die aangeeft in welke desbetreffende stand de RH RF-schakelaar zich bevindt.

Tip: U kan één schakelaar aan maximum 3 units koppelen



#### Afmelden:

Maak de schakelaar kort spanningsloos door de batterijen uit de sensor te halen en deze er terug in te steken (zie vervanging batterijen RH RF schakelaar. De schakelaar kan gedurende 10 minuten ventilatie-units ontkoppelen. Raak gedurende minimum 10 seconden de bedieningszone rechtsonder aan. Wanneer alle leds voor de 2de maal oplichten fllikkeren dient u de bedieningszone los te laten. In geval van meerdere aangemelde ventilatie-units, zijn hierdoor alle aangemelde units afgemeld. De led van de schakelaar licht 4x rood op om aan te geven dat de units ontkoppeld zijn.

## 4 ONDERHOUD

De gebruiker dient er op toe te zien dat de complete installatie periodiek onderhouden wordt door de installateur.

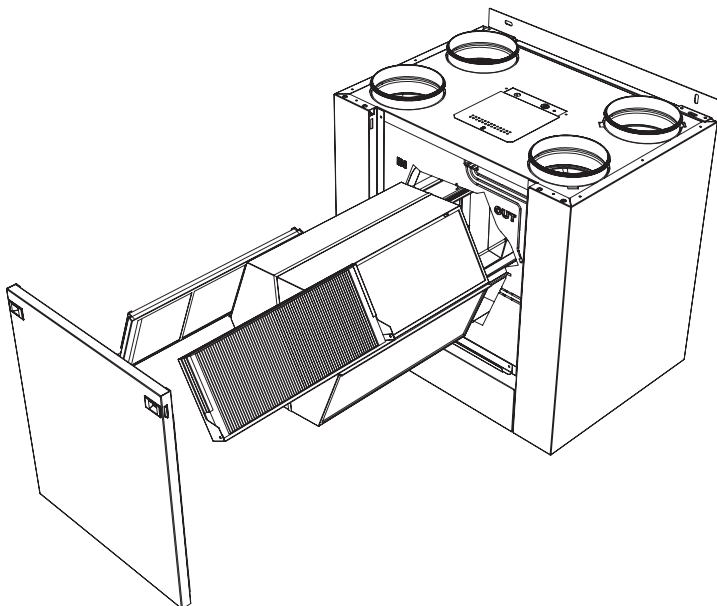


Neem de stekker uit het stopcontact voordat u aanvangt met de onderhoudswerkzaamheden.

### INSPECTIE / REINIGING WARMTEWISSELAAR

1x per vier jaar

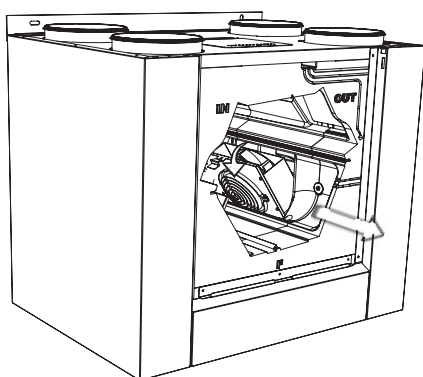
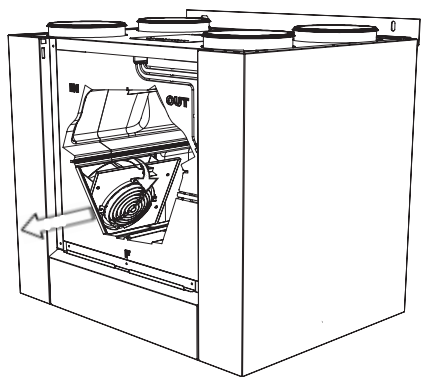
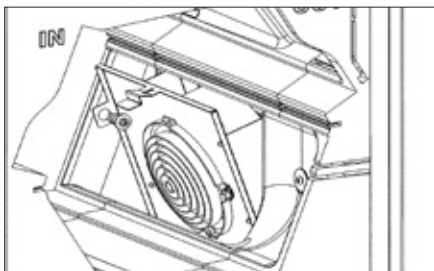
- Demonteer het deurpaneel.
- Verwijder de filterlades uit de unit.
- Trek aan de band van de warmtewisselaar, verwijder deze band nooit!
- Reinig indien nodig, de warmtewisselaar, door de vier vlakken zuiver te maken met een vochtige doek.
- Gebruik geen agressieve of oplossende schoonmaakmiddelen.
- Controleer voor het terugschuiven van de warmtewisselaar het bakje van de condensafvoer.
- Schuif de wisselaar voorzichtig terug in het toestel zonder de afdichtrubbers te beschadigen.
- Schuif de filterlades terug in de unit.
- Monteer het deurpaneel.



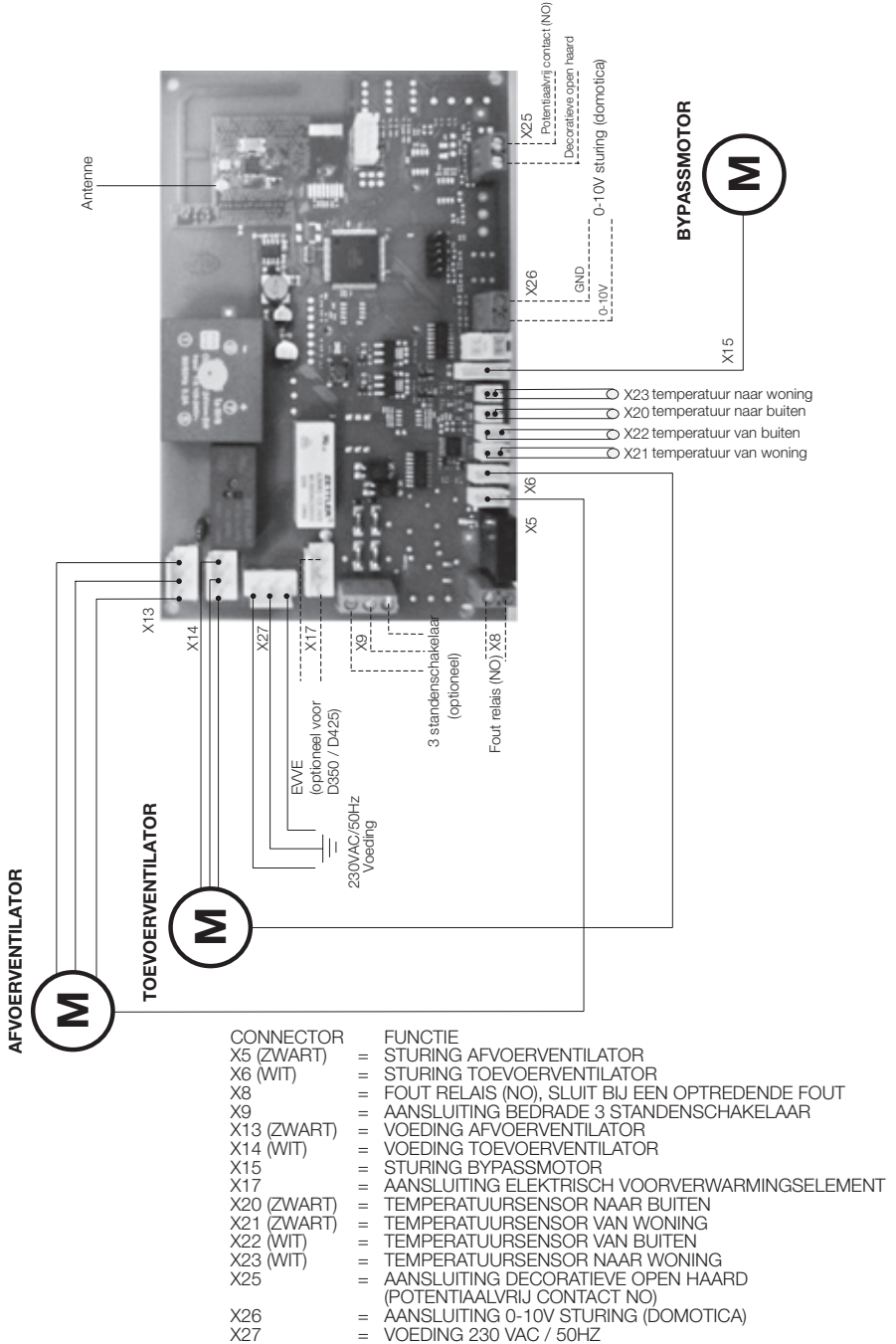
## INSPECTIE / REINIGING VENTILATOREN

1x per vier jaar

- Demonteer het deurpaneel.
- Verwijder de filterlades uit het toestel.
- Trek aan de band van de warmtewisselaar, verwijder deze band nooit!
- Koppel de connectoren los.
- Maak de temperatuursensoren los.
- Maak de schroef aan de ventilatormodule los.
- Kantel de ventilatormodule, door aan de metalen lip te trekken.
- Trek de ventilatormodule uit het toestel.
- Doe dit voor beide ventilatormodules.
- Gebruik een zachte borstel om de ventilatoren en sensoren schoon te maken en een stofzuiger om het stof te verwijderen.
- Let op, beschadig bij het reinigen de schoepen niet en verwijder zeker niet de clipjes op de schoepen, deze dienen voor het uitbalanceren van het wiel.
- Monteer alles terug in omgekeerde volgorde.



# 5 ELEKTRISCH SCHEMA



## 6 STORING

WAARNEMING	MOGELIJKE OORZAAK	OPLOSSING
Ventilatie-unit draait op een hoger toerental dan bij de eerste in gebruik name.	Filters vervuild.	Filters reinigen.
Led indicatie licht "2 x oranje" op bij het bedienen van de schakelaar.	Filters levensduur bereikt.	Vervang de filters en reset het foutsignaal.
Ventilatie-unit gaat naar hoog toerental – het gewenste debiet wordt niet gehaald.	Luchtstroming geblokkeerd. Door de constante debietcontrole is er een automatische aanpassing van het toerental indien obstructies de luchtstroom beperken.	Controleer: - of alle kanalen correct zijn aangesloten. - of er (tijdens de bouwfase) geen ongewenste onderdelen in de ventilatie-unit zijn terecht gekomen. - er geen scherpe bochten, geplette kanalen, ... aanwezig zijn in de stijgleidingen.
Er is periodiek enkel afvoer en geen toevoer van de lucht.	De automatische vorstbeveiliging is actief (ontdooicyclus van de unit).	Dit is de normale werking van het toestel waarbij periodiek, de ventilatie-unit met warme binnenlucht wordt verwarmd. Indien dit niet wenselijk is kan u tot buitentemperaturen van 15°C in balans ventileren door gebruik te maken van het EVVE.
Geurhinder nabij het toestel. Borrelgeluiden nabij het toestel.	Sifon staat droog.	Vul de sifon met water.
Ongewenste geuren van verse toevoerlucht.	Aanzuigopening ventilatie-unit staat te dicht in de buurt van een uitblaasopening vervuilde lucht (dampkap, schoorsteen, uitblaasopening ventilatie-unit, ...).	Let bij installatie er steeds op dat de aanzuigopening voor verse lucht voldoende ver gelegen is van uitblaasopeningen van vervuilde lucht. Indien dit niet mogelijk is, of u geen controle heeft over de verspreiding van ongewenste geuren kan u een actief koolfilter plaatsen in het vers lucht toevoerkanaal.
Condenswater komt uit de unit.	De luchtkanalen zijn niet goed aangesloten.	Voor een correcte werking mogen de toe- en afvoerszijde niet verwisseld worden. Controleer of de aansluitingen overeenkomen met de aansluitingen op.
	De condensafvoer is niet goed aangesloten.	Zorg ervoor dat de condensafvoer goed is aangesloten.
	De unit hangt niet waterpas.	Hang de unit waterpas.

WAARNEMING

MOGELIJKE OORZAAK

OPLOSSING

De unit is uitgeschakeld en bij drukken op de RF schakelaar verkrijgt men volgende led indicatie op de printplaat "ROOD – ROOD – ORANJE".

De unit is uitgeschakeld omdat de temperatuur van de lucht naar de woning lager is dan 5°C.

Reset het toestel door de stekker uit het stopcontact te halen en het toestel terug op spanning te zetten.

Let op dat de oorzaak is weggenomen:

- Woning onvoldoende verwarmd (minimaal 16°C) voor gegarandeerde correcte werking, correct aangesloten (zie pag. 9).
- Kanalen correct aangesloten.
- Indien de unit terug uitschakelt dient u contact op te nemen met uw installateur.

Op de mechanische standenschakelaar staat een andere stand dan deze waarop de unit draait. Ik kan de unit niet naar deze stand schakelen.

De schakelaar reageert enkel op de bedrade standenschakelaar bij een verandering van de positie.

Schakel de standenschakelaar steeds terug naar een andere stand en schakel daarna terug naar de gewenste stand.

De led op de RF schakelaar licht "ORANJE" op bij bediening van de unit.

De levensduur van de batterij in de schakelaar is bereikt.

Vervang de batterij in de schakelaar. (CR2450)

De unit reageert niet op de schakelaar, de led licht "ROOD" op bij bedienen van de schakelaar.

De schakelaar is niet gekoppeld aan de ventilatie-unit.

Koppel de schakelaar aan de unit

Onvoldoende koeling in de zomer door de bypass werking.

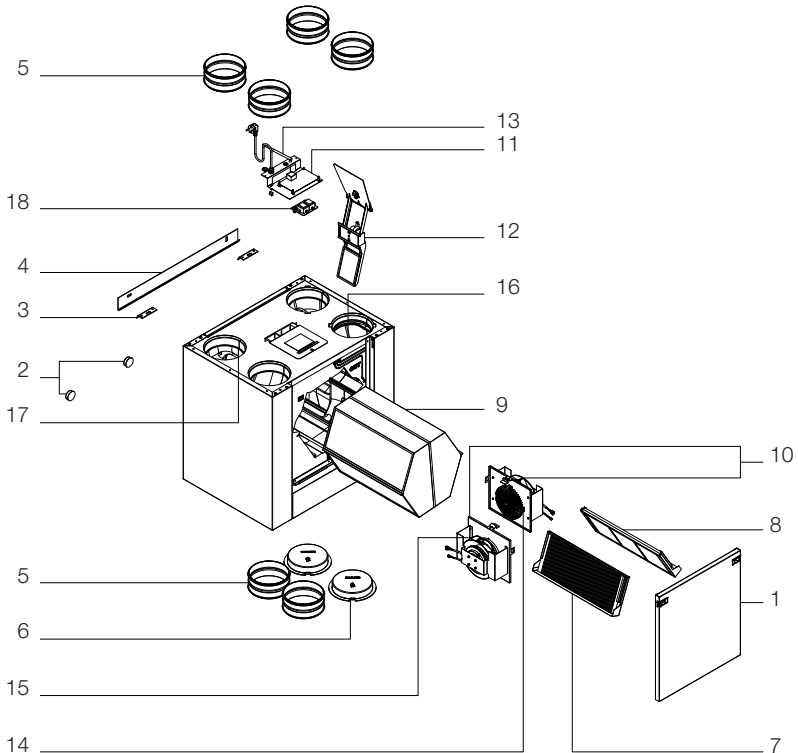
Let op, bypass is geen actieve koeling. Om optimaal gebruik te maken van de bypass dient u bij oververhitting van de woning (temperatuur > 23°C) de unit bij koude buitentemperaturen in een hoge stand zetten.

LEDINDICATIE PRINTPLAAT	FOUTCODE
Rood oranje	Probleem met de afvoer ventilator.
Rood oranje oranje	Probleem met de toevoer ventilator.
Rood rood oranje	"Te lage toevoertemperatuur" - stop.
Rood rood oranje oranje	Probleem temperatuursensor "van woning".
Rood rood oranje oranje oranje	Probleem temperatuursensor "naar buiten".
Rood rood oranje oranje oranje oranje	Probleem temperatuursensor "naar woning".
Rood rood rood oranje	Probleem constante debietcontrole toevoer.
Rood rood rood oranje oranje	Probleem constante debietcontrole afvoer.
Groen rood	Filter vuil melding.

LEDINDICATIE RF SCHAKELAAR	FOUTCODE
Rood rood	Probleem met de ventilatie-unit.
Groen	De gevraagde actie is correct gecommuniceerd.
Rood	Probleem met de communicatie.
Groen groen	Succesvolle koppeling van de RF schakelaar.
Oranje	Levensduur batterij RF schakelaar is bereikt.
Oranje oranje (na bediening)	Vervang filter, reset filtermelding, zie pag. 6.
Oranje oranje	Succesvolle ont koppeling van de RF schakelaar.
Oranje oranje oranje	Toegang tot instellingen geweigerd.

## 7 ONDERDELENLIJST

Nr.	Artikelnummer	Omschrijving
1	11VE50104	Deurpaneel
2	11VE50003	Stootdoppen (2 st.)
3	11VE50200	Montagebeugels (2)
4	11VE50250	Ophangbeugel
5	11VE43120	Galva mof Ø 180mm
6	11VE50004	Kunststof afsluitdop Ø 180mm
7	11VE50306	Filterlade D350/D425
8	11VE50359	Filterset F7/G4 481x186x20mm (2) - D350 / D425
	11VE50391	Filterset F7/F7 481x186x20mm (2) - D350 / D425
9	11VE50400	Warmtewisselaar - D350/D425
10	11VE51101	Ventilator 85W190 - D350
	11VE51100	Ventilator 118W190 - D425
11	11VE51219	Printplaat D350
	11VE51228	Printplaat D425
12	11VE55152	Bypass module
13	11VE51351	Antenne
14	11VE51409	NTC sensor/kabel 2p 1250
15	11VE51410	NTC sensor/kabel 2p 1500
16	11VE51404	NTC sensor/kabel 3p 360
17	11VE51411	NTC sensor/kabel 3p 750
18	11VE51236	EMC component D350
	11VE51237	EMC component D425





## 8 GARANTIEVOORWAARDEN

Vasco verklaart gedurende 2 jaar na aankoopdatum, garantie te verlenen op de Vasco D350/D425. De factuurdatum van het installatiebedrijf geldt als bewijs van aankoopdatum. Indien er geen factuur voorhanden is geldt de productiedatum als aankoopdatum. De garantie omvat enkel het door Vasco gratis leveren van een vervangende ventilator en elektronicaprint. Er is geen extra garantieperiode voorzien op herstellingen. De garantie heeft géén betrekking op:

- Demontage- en montagekosten
- Gebreken die naar ons oordeel het gevolg zijn van onjuiste behandeling, onachtzaamheid of ongeluk
- Gebreken die ontstaan zijn door behandeling of herstel door derden zonder onze toestemming
- Gebreken die het gevolg zijn van niet-regelmatig en/of niet-vakkundig onderhoud
- Gebreken die het gevolg zijn van gebruik in een niet geschikte omgeving

Er zal geen garantie verleend worden indien de ventilatie-unit wordt gebruikt in deze omschreven condities. Voor de retourzending van de defecte onderdelen moet de installateur contact opnemen met Vasco. De installateur ontvangt dan een garantieretournummer. De defecte onderdelen moeten onder vermelding van dit retournummer worden verzonden naar Vasco.

## 9 CONFORMITEITSVERKLARING

Deze conformiteitsverklaring wordt verstrekt onder volledige verantwoordelijkheid van Vasco Group nv, Kruishoefstraat 50, B-3650 Dilsen

Het beschreven product, Centrale warmte terugwin-unit D350/D425.  
Voldoet aan de volgende Richtlijnen:

- **2014/53/EU (Radio Equipment Directive)**
  - o Art. 3.1.a
    - EN 60335-1:2012 + AC:2014 + A11:2014 + A13:2017 + A1:2019 + A2:2019 + A14:2019
    - EN 60335-2-65:2003 +A1:2008 + C1:2004 + A11:2012
    - EN 62233:2008 + AC:2008
  - o Art 3.1.b
    - EN 61000-3-2:2014
    - EN 61000-3-3:2013
    - EN 55014-1:2017 + A11:2020
    - EN 55014-2:2015
    - EN 301 489-1 V1.9.2: 2011
    - EN 301 489-3 V2.1.1: 2019
  - o Art. 3.2
    - EN 300 220-2 V3.1.1
- **2011/65/EU (RoHS)**
  - o EN IEC 63000:2018
- **2009/125/EU (ErP-Directive)**
  - o VO (EU)Nr. 1253/2014
  - o VO (EU)Nr. 1254/2014

De aangemelde instantie **DE NAYER** (NB nummer 2758) heeft onder conformiteitsbeoordelingsprocedure Module B het EU-typeonderzoek certificaat afgegeven met nummer: **TCF-LDN 2022.09.002 – Ed.1**.  
Het product is voorzien van het CE-label.

10 januari 2024



Peter Ketelslegers

Vasco Group nv,  
Kruishoefstraat 50, B-3650 Dilsen



**BEREKENINGSBLAD  
VENTILATIE**

**LUCHTDEBIET**

lokaal	ventiel n°	toevoer		afvoer	
		ontwerp m³/h	gemeten m³/h	ontwerp m³/h	gemeten m³/h
woonkamer					
woonkamer					
bureel					
slaapkamer 1					
slaapkamer 2					
slaapkamer 3					
slaapkamer 4					
.....					
.....					
keuken					
keuken					
wc					
wasplaats					
badkamer					
.....					
.....					
.....					
<b>TOTAAL</b>					

# VENTILATIE **SYSTEM D350**

## PRESTATIEVERKLARING

Type aanduiding		Vasco D350			Vasco D350			
		Koud	Gematigd	Warm	Koud	Gematigd	Warm	
Klimaattype	eenheid							
Specifiek energieverbruik (SEC)	kWh/(m²a)	-76,64	-38,04	-13,30	-77,66	-38,92	-14,10	
SEC-klasse		A+	A	E	A+	A	E	
Typologie van de ventilatie-eenheid		Tweerichtingsventilatie-eenheid (TVE)			Tweerichtingsventilatie-eenheid (TVE)			
Soort aandrijving (ventilator)		Variabele snelheid			Variabele snelheid			
Soort warmteterugwinningssysteem		Recuperatief			Recuperatief			
Thermisch rendement van de warmteterugwinning	%	91%			91%			
Maximum debiet	m³/h	350			350			
Elektrisch ingangsvermogen	W	153,2			153,2			
Geluidsvermogensniveau $L_{WA}$	dB(A)	47,5			47,5			
Referentiedebiet	m³/s	0,0681			0,0681			
Referentiedrukverschil	Pa	50			50			
Specifiek ingangsvermogen (SPI)	W/m³/h	0,239			0,239			
Regelings typologie		Manuele regeling (geen DCV)			Klokregeling (geen DCV)			
Regelingsfactor		1			0,95			
Maximale interne en externe lekkage	Interne	A1 (1%)			A1 (1%)			
	Externe	A1 (2,9%)			A1 (2,9%)			
Mengpercentage van tweerichtingsventilatie-eenheden zonder luchtkanalen	%				-			
Plaats en de beschrijving van het visueel waarschuwingssignaal wanneer de filter moet worden vervangen		De LED op de meegeleverde RF schakelaar, zal na bediening van de schakelaar 2x oranje oplichten, wanneer de filters vervangen moeten worden. Het is belangrijk de luchtfilter regelmatig te vervangen, om de luchthoeveelheid en de energie-efficiëntie op peil te houden.						
Internetadres voor voormontage-/demontage-instructies		www.vasco.eu						
Gevoeligheid voor drukschommelingen (uitsluitend voor eenheden zonder luchtkanalen)	%	-						
Luchtdichtheid tussen binnen en buiten (uitsluitend voor eenheden zonder luchtkanalen)	Interne: m³/h	-						
	Externe: m³/h	-						
Jaarlijkse elektriciteitsverbruik (AEC) per 100m² oppervlakte	kWh/a	882	345	300	852	315	270	
Jaarlijks bespaarde verwarming (AHS) per 100m² oppervlakte	kWh Primaire energie/jaar	8995	4598	2079	9024	4613	2086	



# VENTILATIE SYSTEEM D425

## PRESTATIEVERKLARING

Type aanduiding		Vasco D425			Vasco D425		
		Koud	Gematigd	Warm	Koud	Gematigd	Warm
Klimaattype	eenheid						
Specifiek energieverbruik (SEC)	kWh/(m²a)	-76,64	-38,04	-13,30	-77,66	-38,92	-14,10
SEC-klasse		A+	A	E	A+	A	E
Typologie van de ventilatie-eenheid		Tweerichtingsventilatie-eenheid (TVE)			Tweerichtingsventilatie-eenheid (TVE)		
Soort aandrijving (ventilator)		Variabele snelheid			Variabele snelheid		
Soort warmteterugwinningssysteem		Recuperatief			Recuperatief		
Thermisch rendement van de warmteterugwinning	%	90%			90%		
Maximum debiet	m³/h	425			425		
Elektrisch ingangsvermogen	W	235			235		
Geluidsvermogensniveau L <sub>WA</sub>	dB(A)	49			49		
Referentiedebiet	m³/s	0,0826			0,0826		
Referentiedrukverschil	Pa	50			50		
Specifiek ingangsvermogen (SPI)	W/m³/h	0,273			0,273		
Regelinstypologie		Manuele regeling (geen DCV)			Klokregeling (geen DCV)		
Regelingsfactor		1			0,95		
Maximale interne en externe lekkage	Interne	A1 (1%)			A1 (1%)		
	Externe	A1 (2,9%)			A1 (2,9%)		
Mengpercentage van tweerichtingsventilatie-eenheden zonder luchtkanalen	%	-					
Plaats en de beschrijving van het visueel waarschuwingssignaal wanneer de filter moet worden vervangen		De LED op de meegeleverde RF schakelaar, zal na bediening van de schakelaar 2x oranje oplichten, wanneer de filters vervangen moeten worden. Het is belangrijk de luchtfilter regelmatig te vervangen, om de luchthoeveelheid en de energie-efficiëntie op peil te houden.					
Internetadres voor voormontage-/demontage-instructies		www.vasco.eu					
Gevoeligheid voor drukschommelingen (uitsluitend voor eenheden zonder luchtkanalen)	%	-					
Luchtdichtheid tussen binnen en buiten (uitsluitend voor eenheden zonder luchtkanalen)	Interne: m³/h	-					
	Externe: m³/h	-					
Jaarlijkse elektriciteitsverbruik (AEC) per 100m² oppervlakte	kWh/a	924	387	342	891	354	309
Jaarlijks bespaarde verwarming (AHS) per 100m² oppervlakte	kWh Primaire energie/jaar	8932	4566	2065	8965	4583	2072





Kruishoefstraat 50  
B-3650 Dilsen  
T. +32 (0)89 79 04 11  
F. +32 (0)89 79 05 00  
[info@vasco.eu](mailto:info@vasco.eu)  
[www.vasco.eu](http://www.vasco.eu)