

KOLANO ROZPRĘŻNE EASYFLOW

OPIS

System kanałów powietrznych Vasco EasyFlow wraz z rekuperatorami Vasco zapewnia unikalny system wentylacji o niskim poziomie hałasu. Ograniczona liczba części i łatwość łączenia elementów gwarantują szybki i bezproblemowy montaż.

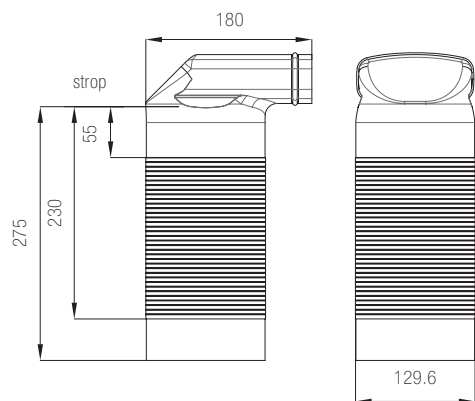
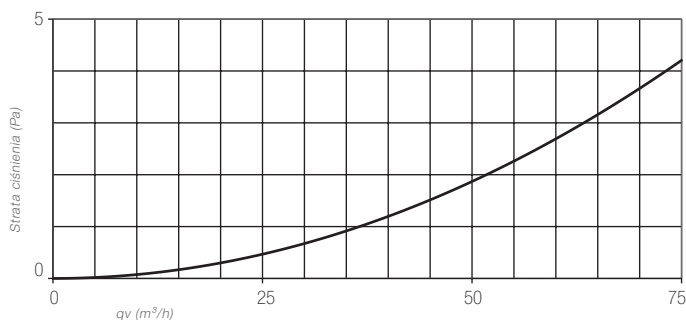
Kolano rozprężne jest zakończeniem kanału EASYFLOW, służy przeprowadzeniu przez strop i do montażu zaworu regulacyjnego SMILEY o średnicy \varnothing 125 mm. Część cylindryczna kolana ma rowki co 0,5 cm, które służą do łatwego dostosowywania do grubości stropu. Kolano rozprężne wyposażone jest w uszczelkę EPDM.

- Pakowane po 2 szt. lub 5 szt.
- Materiał: HDPE (polietylen o wysokiej gęstości)
- Zawiera 1 uchwyt montażowy / kolano rozprężne
- Klasa szczelności zgodnie z PN-EN 1507 i PN-EN 12237: D



DANE TECHNICZNE

Strata ciśnienia dla kolana rozprężnego



Wymiary w mm