

# ROZDZIELACZ PROSTY 4 POŁ. EASYFLOW

## OPIS

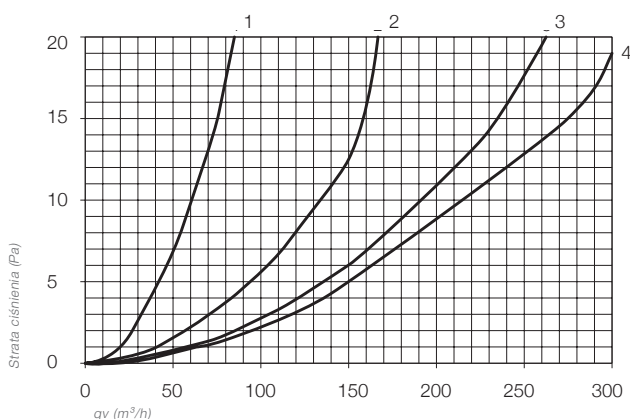
System kanałów powietrznych Vasco EasyFlow wraz z rekuperatorami Vasco zapewnia unikalny system wentylacji o niskim poziomie hałasu. Ograniczona liczba części i łatwość łączenia elementów gwarantują szybki i bezproblemowy montaż. Rozdzielacz posiada 6 przyłączy, do których można podłączyć kanały powietrzne systemu EasyFlow. Przyłącza w momencie dostarczenia są zaślepione. W prosty sposób mogą zostać otwarte przy pomocy ostrego noża w wymaganej ilości. Do podłoża (podłogi, sufitu) montować z wykorzystaniem 3 elastycznych uchwytów. Do przyłącza głównego  $\text{Ø}150$  mm zalecane jest stosowanie nypki stalowych dla bezpiecznego i szczelnego połączenia łącznika HRV  $\text{Ø}200-150$ .

- Średnica przyłącza  $\text{Ø} 150$  mm
- Pakowane po 2 szt.
- Materiał: HDPE (polietylen o wysokiej gęstości)
- Klasa szczelności zgodnie z PN-EN 1507 i PN-EN 12237: D

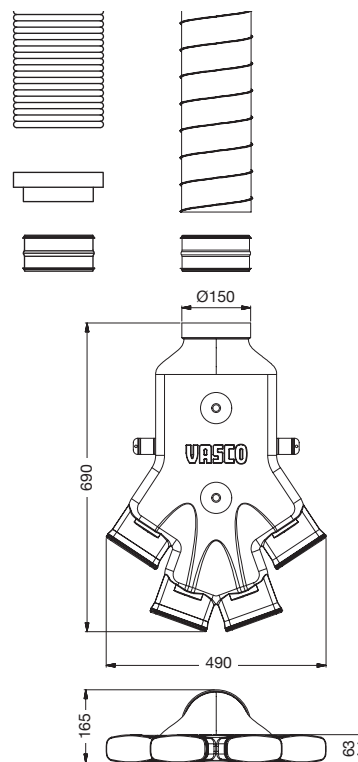


## DANE TECHNICZNE

### Strata ciśnienia dla rozdzielacza w zależności od liczby wykorzystanych przyłączy



Kanał HRV  $\text{Ø}200/170$       Kanał spiro



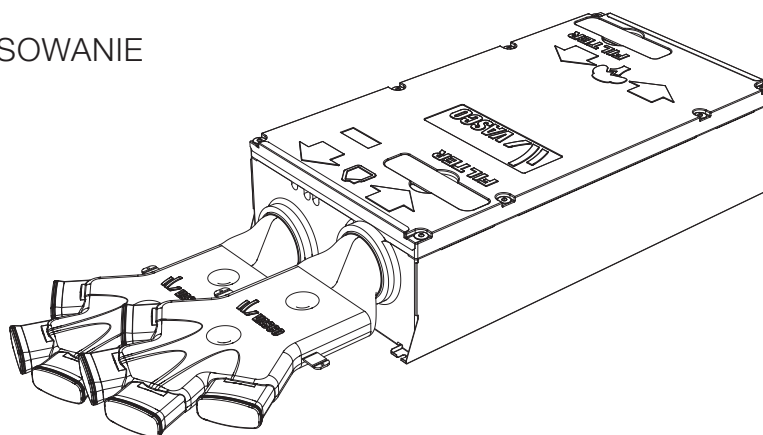
Wymiary w mm



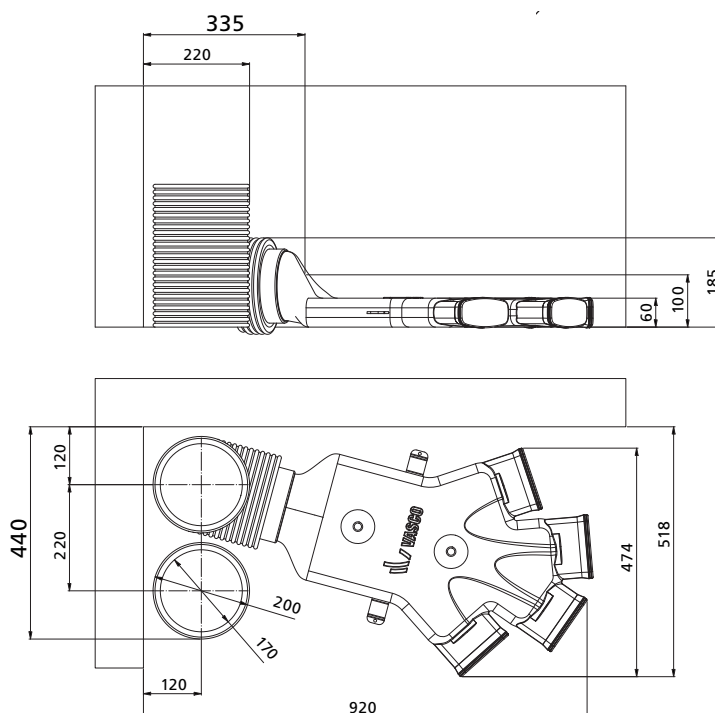
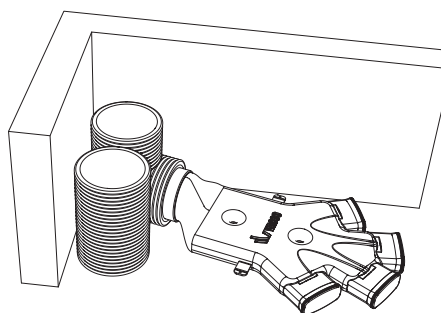
# ROZDZIELACZ PROSTY 4 POŁ. EASYFLOW

## PRZYKŁADOWE ZASTOSOWANIE

Instalacja z D275 III E



Instalacja w zabudowie



Wymiary w mm

10/2023