



TRÓJNIK EASYFLOW

OPIS

System kanałów powietrznych Vasco EasyFlow wraz z rekuperatorami Vasco zapewnia unikalny system wentylacji o niskim poziomie hałasu. Ograniczona liczba części i łatwość łączenia elementów gwarantują szybki i bezproblemowy montaż.

Umożliwia podłączenie dwu kanałów EasyFlow do jednego kolana rozprężnego. Do użycia, gdy nawiew lub wywiew realizowany jest do oddalonego od rozdzielacza pomieszczenia dwoma kanałami dla uzyskania wymaganej ilości powietrza na anemostacie, przy zastosowaniu tylko jednego zaworu Smiley. Trójnik jest wyposażony w 2 uszczelki EPDM.

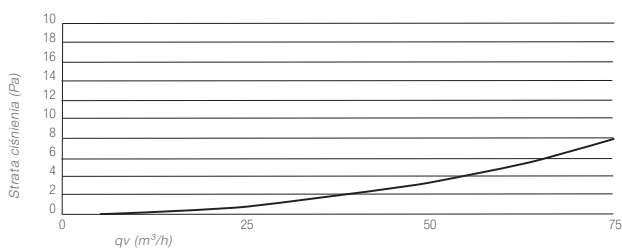


- Trójnik pakowany po 1 szt.
- Materiał: HDPE (polietylen o wysokiej gęstości)
- Klasa szczelności zgodnie z PN-EN 1507 i PN-EN 12237: D

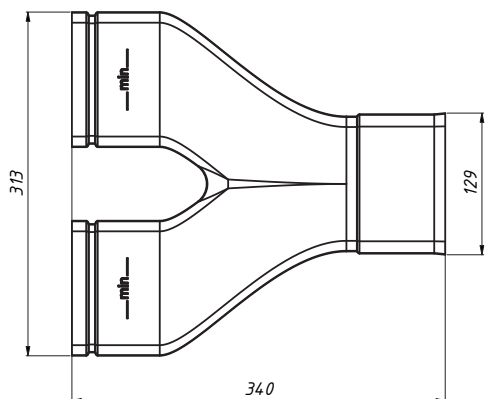
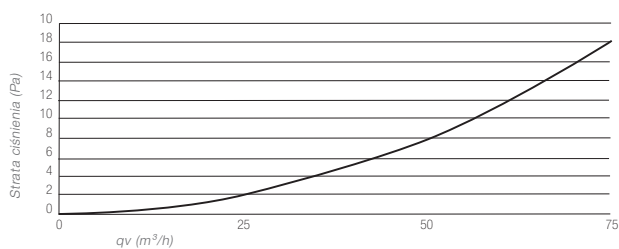
DANE TECHNICZNE

Strata ciśnienia dla trójnika

Nawiew



Wywiew



Wymiary w mm