

# BOUCHE POUR PROJET

## DESCRIPTION

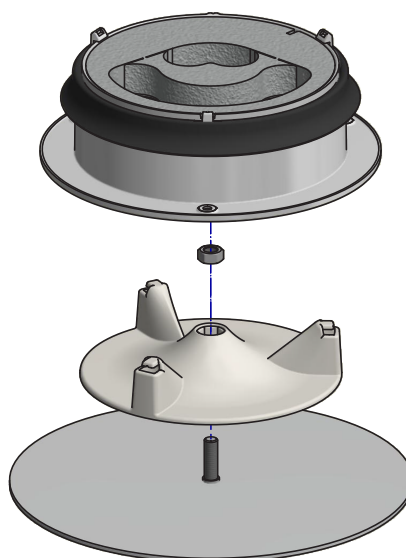
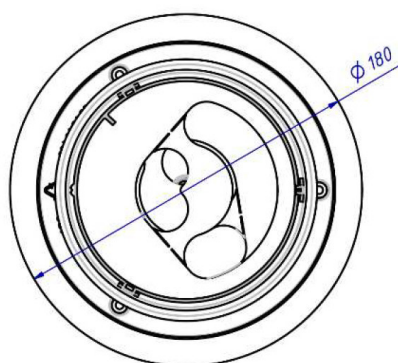
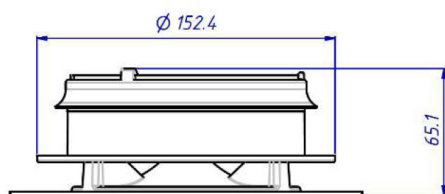
Un système de ventilation équilibrée comprend des bouches d'amenée et d'extraction. Ces bouches sont réglées en fonction des débits d'air requis et prescrits. Les débits d'air à ventiler sont fixés par la loi et calculés au préalable par votre installateur. Il est essentiel de ne pas modifier la configuration des bouches une fois qu'elles ont été réglées. Vous risqueriez de perturber le bon fonctionnement du système de ventilation. N'intervenez pas les bouches.

Le modèle est spécialement adapté à la fonction (amenée ou extraction). Il se positionne aisément sur la bouche de réglage. Pour nettoyer le cache design, il suffit de le démonter en le faisant tourner d'un quart de tour. La bouche de réglage reste donc parfaitement montée au plafond ou au mur et n'est jamais dérégulée.

La bouche pour projet en aluminium de couleur RAL9016, dotée d'un traitement par cataphorèse (KTL), s'accompagne toujours de la bouche de réglage smiley 2.0.



## DESSIN COTÉ



Dimensions en mm