

# D150 COMPACT

## DESCRIPTION

Les unités de ventilation Vasco D150 Compact sont du type avec récupération de chaleur et conviennent pour une ventilation mécanique permanente et continue.

Les unités sont équipées de série des éléments suivants:

- la possibilité d'un montage au mur ou au plafond
- raccordements des conduits d'air en haut/en bas ainsi que sur les côtés
- boîtier en métal laqué
- construction interne étanche en EPS (polystyrène expansé)
- échangeur de chaleur en plastique offrant un rendement élevé
- ventilateurs radiaux à courant continu avec aubes incurvées vers l'avant
- débit d'air constant grâce à la régulation automatique de la vitesse en fonction de la pression (ventilateurs à pression contrôlée)
- refroidissement libre manuel par l'alimentation en air uniquement (ventilation nocturne d'été)
- panneau de contrôle intégré
- capteur d'humidité intégré (RH) pour le contrôle automatique du débit en fonction de l'humidité de l'air
- contact d'alarme
- contrôle via Modbus pour une commande externe (par un système domotique, par exemple)
- filtre à air M5 pour l'évacuation et F7 pour l'air frais, filtres selon EN779-ISO16890 F7 - ePM1 55%, M5- ePM10 50%
- tuyau en plastique pour l'évacuation des condensats



## OPTIONS

- télécommande T-EP, à commander séparément si aucun système de gestion du bâtiment n'est utilisé pour contrôler l'unité :
  - contrôle câblé
  - menu paramètres utilisateur
  - menu d'installation
  - programme hebdomadaire
  - notification de filtre sale
  - 4 vitesses de ventilation réglables (%)
- élément électrique préchauffage



Télécommande T-EP



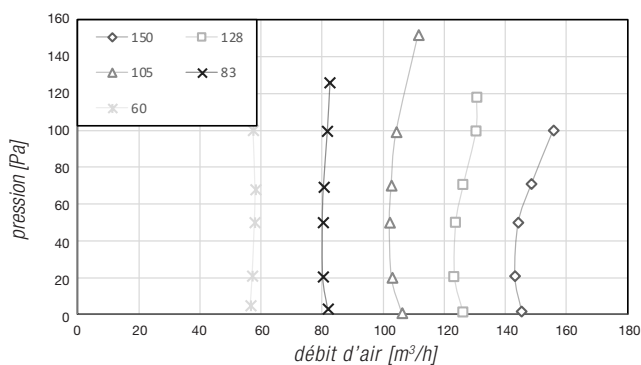
Élément électrique préchauffage

# D150 COMPACT

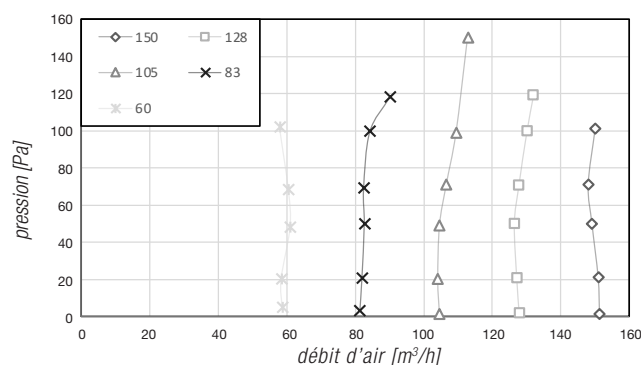
## DONNÉES TECHNIQUES

		<b>D150 COMPACT</b>			
Dimensions (hxlxp)	mm	975 x 602 x 191			
Poids	kg	23			
Poids (emballage inclus)	kg	25			
Débit d'air max. par 100 Pa	m <sup>3</sup> /h	150			
Rendement conforme à EN13141-7	%	87%			
Rendement conforme à EN308 annexe G	%	80% à 105 m <sup>3</sup> /h			
	%	78% à 134 m <sup>3</sup> /h			
	%	77% à 150 m <sup>3</sup> /h			
Puissance absorbée (EPBD)	W	2 x 33 Watt			
Label énergie		A			
Puissance acoustique à 70% Q <sub>vmax</sub> à 50 Pa	dB(A)	38,5			
<b>Position du ventilateur</b>		<b>1</b>	<b>2</b>	<b>3</b>	<b>4</b>
Capacité	m <sup>3</sup> /h	60	90	105	150
Pression	Pa			50	100
Puissance	W				59
Courant	A				0,6

GRAPHIQUE VENTILATEUR D'ALIMENTATION

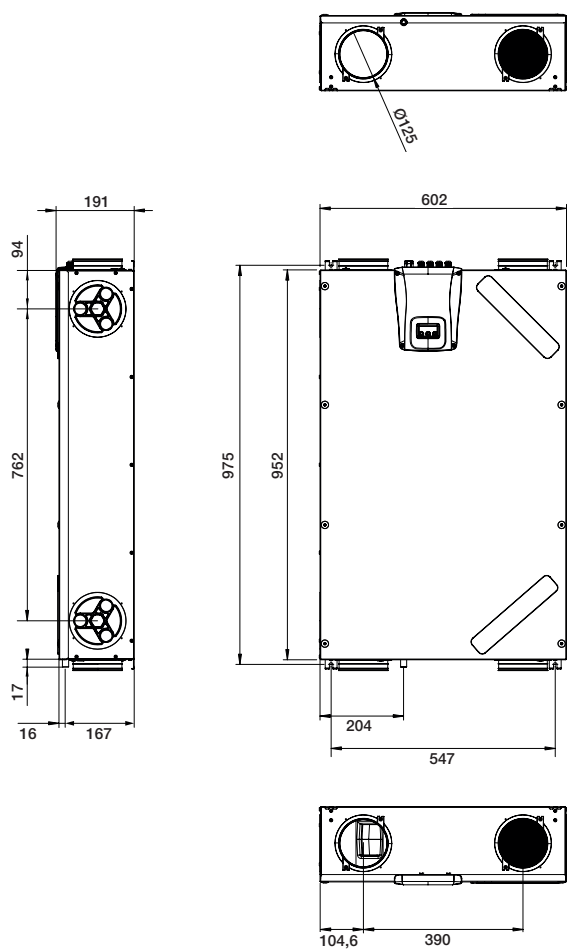


GRAPHIQUE VENTILATEUR D'EXTRACTION

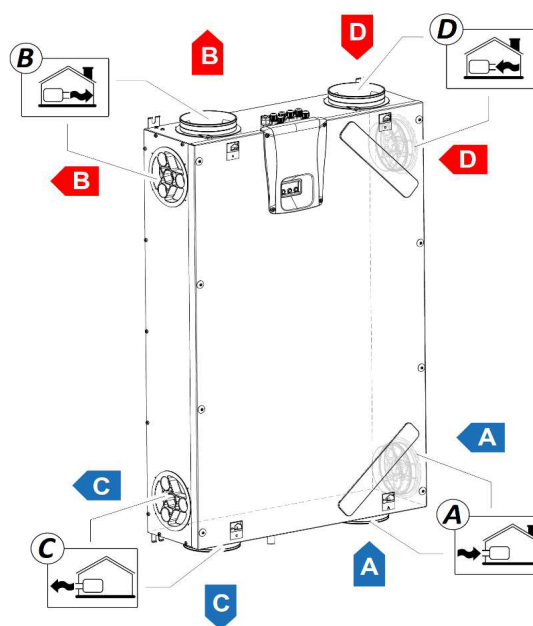


# D150 COMPACT

## DIMENSIONS ET RACCORDEMENTS



Dimensions en mm



- A depuis l'extérieur
- B vers l'habitation
- C vers l'extérieur
- D depuis l'habitation

# D150 COMPACT

## ÉMISSION SONORE

		91m <sup>3</sup> /h @ 50Pa	105m <sup>3</sup> /h @ 50Pa
Puissance acoustique dB	125 Hz	44,20	45,00
	250Hz	37,60	41,00
	500 Hz	36,80	37,80
	1000 Hz	30,60	33,90
	2000 Hz	24,10	21,70
	4000 Hz	12,40	13,00
	8000 Hz	0,70	5,80
Niveau sonore dB(A)		36,80	38,50

## ALIMENTATION D'AIR VENANT DE L'EXTÉRIEUR

		91m <sup>3</sup> /h @ 50Pa	105m <sup>3</sup> /h @ 50Pa
Puissance acoustique dB	125 Hz	50,50	50,70
	250Hz	44,80	46,00
	500 Hz	40,30	43,40
	1000 Hz	39,30	42,90
	2000 Hz	26,90	29,00
	4000 Hz	10,10	9,80
	8000 Hz	2,00	2,50
Niveau sonore dB(A)		43,30	45,80

## ALIMENTATION D'AIR VERS LE LOGEMENT

		91m <sup>3</sup> /h @ 50Pa	105m <sup>3</sup> /h @ 50Pa
Puissance acoustique dB	125 Hz	62,80	60,50
	250Hz	48,80	49,90
	500 Hz	44,30	48,60
	1000 Hz	49,90	51,10
	2000 Hz	41,30	43,60
	4000 Hz	32,20	34,50
	8000 Hz	21,70	24,80
Niveau sonore dB(A)		52,10	53,60

## EXTRACTION D'AIR VENANT DU LOGEMENT

		91m <sup>3</sup> /h @ 50Pa	105m <sup>3</sup> /h @ 50Pa
Puissance acoustique dB	125 Hz	58,00	56,90
	250Hz	52,10	51,00
	500 Hz	45,30	47,90
	1000 Hz	42,90	46,60
	2000 Hz	26,50	28,80
	4000 Hz	21,60	22,50
	8000 Hz	3,10	7,80
Niveau sonore dB(A)		47,90	50,10

## EXTRACTION D'AIR VERS L'EXTÉRIEUR

		91m <sup>3</sup> /h @ 50Pa	105m <sup>3</sup> /h @ 50Pa
Puissance acoustique dB	125 Hz	58,00	53,80
	250Hz	46,60	48,50
	500 Hz	36,50	45,00
	1000 Hz	32,90	36,90
	2000 Hz	19,90	28,40
	4000 Hz	11,90	12,80
	8000 Hz	0,40	4,30
Niveau sonore dB(A)		43,50	45,10