

D350/425

DESCRIPTION

Les unités de ventilation Vasco D350/425 sont du type avec récupération de chaleur et conviennent pour une ventilation mécanique permanente et continue.

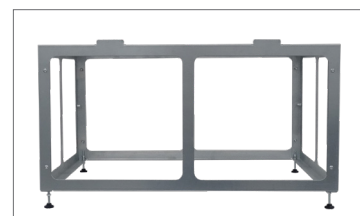
Les unités sont équipées de série des éléments suivants:

- unité de ventilation compacte convenable pour montage murale
- raccordements des conduits d'air intérieur en haut et en bas, avec le libre choix de connexion (haut, bas, combinaison des deux)
- réversibilité des flux d'air grâce à un montage en miroir
- caisson en métal laqué
- construction interne étanche en EPP (polypropylène expansé)
- échangeur de chaleur en plastique offrant un rendement élevé
- ventilateurs radiaux à courant continu avec aubes incurvées vers l'arrière
- débit d'air constant grâce à une régulation de vitesse automatique et indépendante de la pression
- by-pass modulant et automatique (ventilation nocturne d'été)
- contact d'alarme
- contacts 3 positions pour commande externe
- signal 0-10 V pour commande externe (par un système domotique, par exemple)
- filtre à air G4 pour l'évacuation et F7 pour l'air frais, filtres selon EN779-ISO16890 F7 - ePM1 55%, G4 - Coarse 65%
- possibilité de combiner jusqu'à 3 unités de ventilation sur une ou plusieurs contrôles
- possibilité de combiner jusqu'à 20 sélecteurs RF (3 positions/CO₂/RH (humidité)) avec 1 unité de ventilation
- siphon sec
- interrupteur RF à 3 positions :
 - Montage murale en surface
 - 3 positions de ventilation + Fonction minuterie + Réglage automatique
 - Réglage du débit d'air maximal
 - Feedback LED
 - Fonctionne sur piles (3V Lithium CR2450N)



OPTIONS

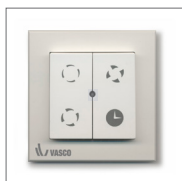
- Élément électrique préchauffage
- Sélecteurs RF supplémentaires
- Pilotage à la demande avec commande (humidité) RF de gestion du taux d'humidité (2x1,5V AA)
- Pilotage à la demande avec commande CO₂ RF (1x230V+N)
- Commande par Module de minuterie avec écran LCD (1x230V+N)
- Commande par l'application Vasco Climate Control (passerelle)
- Support de montage permettant une disposition horizontale ou verticale autonome



Support de montage



Élément de préchauffage



Sélecteur RF



Commande RF RH



Commande RF CO₂



Module de minuterie



Passerelle pour l'appli Vasco Climate Control

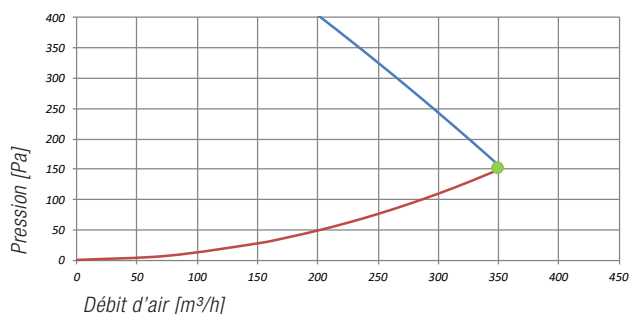


D350/425

DONNÉES TECHNIQUES

| | | D350 | | | D425 | | |
|--|-------------------|-------------------------------|------|------|-------------------------------|------|------|
| Dimensions (hxlxp) | mm | 724 x 764 x 560 | | | 724 x 764 x 560 | | |
| Poids | kg | 45,4 | | | 45,4 | | |
| Poids (emballage inclus) | kg | 54 | | | 54 | | |
| Tension d'alimentation | V | 230 | | | 230 | | |
| Débit d'air max. par 150 Pa | m ³ /h | 350 | | | 425 | | |
| Rendement conforme à EN13141-7 | % | 90,5% | | | 89,5% | | |
| Rendement conforme à EN308 annexe G | % | 84% bij 350 m ³ /h | | | 82% bij 425 m ³ /h | | |
| | % | 86% bij 295 m ³ /h | | | 83% bij 400 m ³ /h | | |
| | % | 87% bij 250 m ³ /h | | | 84% bij 370 m ³ /h | | |
| Puissance absorbée | W | 2 x 83 | | | 2 x 115 | | |
| Label énergie | | A | | | A | | |
| Label énergie avec 2 capteurs (CO ₂ ou RH (humidité)) | | A+ | | | A+ | | |
| Puissance acoustique à 70% Q _{vmax} à 50 Pa | dB | 47,5 | | | 49 | | |
| Position du ventilateur | | 1 | 2 | 3 | 1 | 2 | 3 |
| Capacité | m ³ /h | 87 | 175 | 350 | 106 | 212 | 425 |
| Pression | Pa | 11 | 42 | 150 | 11 | 42 | 150 |
| Puissance | W | 15 | 34 | 153 | 14 | 43 | 235 |
| Courant A | A | 0,12 | 0,26 | 1,33 | 0,12 | 0,33 | 1,79 |

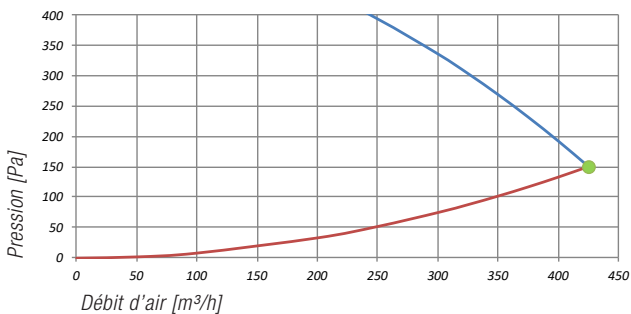
GRAPHIQUE D350



| Consommation électrique indicative D350 | | | Consommation électrique indicative D350 | | |
|---|--------|-------|---|--------|-------|
| Q [m ³ /h] | P [Pa] | P [W] | Q [m ³ /h] | P [Pa] | P [W] |
| 325 | 200 | 154 | 250 | 200 | 106 |
| | 175 | 143 | | 175 | 99 |
| | 150 | 136 | | 150 | 92 |
| | 125 | 125 | | 125 | 85 |
| | 100 | 114 | | 100 | 77 |
| 300 | 200 | 137 | 225 | 200 | 96 |
| | 175 | 129 | | 175 | 88 |
| | 150 | 120 | | 150 | 81 |
| | 125 | 108 | | 125 | 74 |
| | 100 | 102 | | 100 | 69 |
| 275 | 200 | 119 | 200 | 200 | 89 |
| | 175 | 112 | | 175 | 81 |
| | 150 | 104 | | 150 | 70 |
| | 125 | 95 | | 125 | 65 |
| | 100 | 89 | | 100 | 58 |

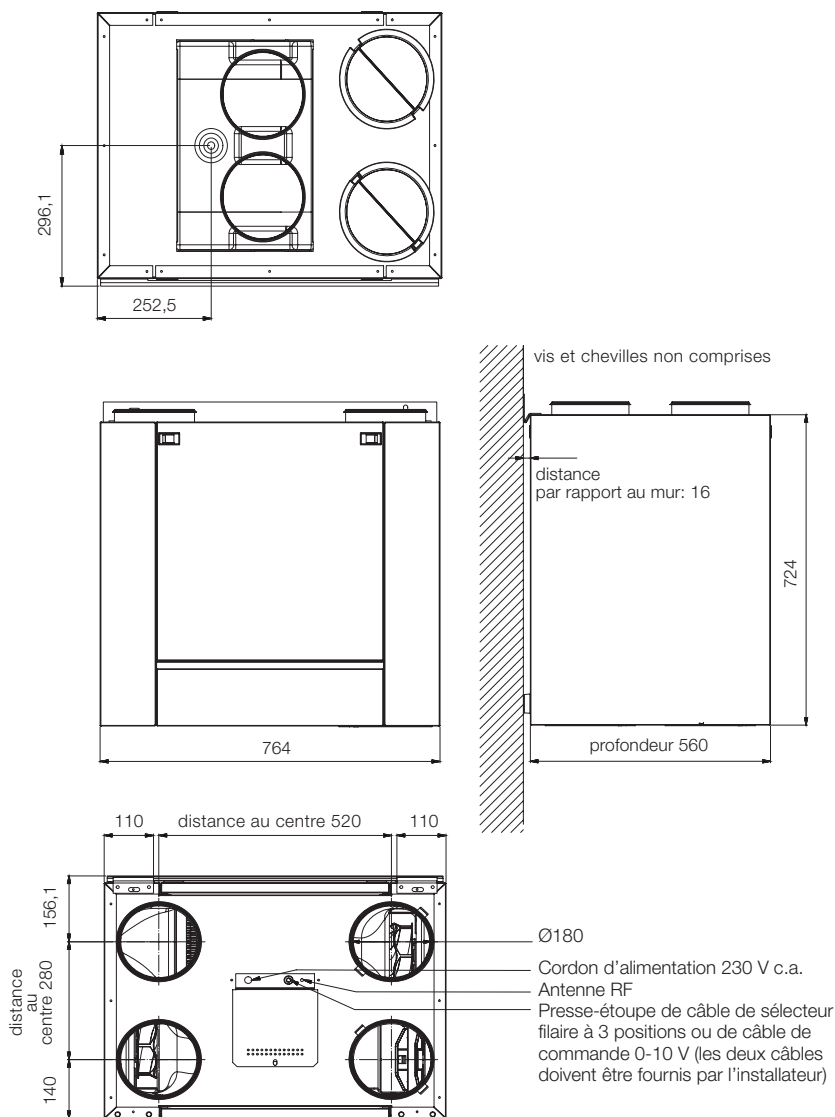
D350/425

GRAPHIQUE D425

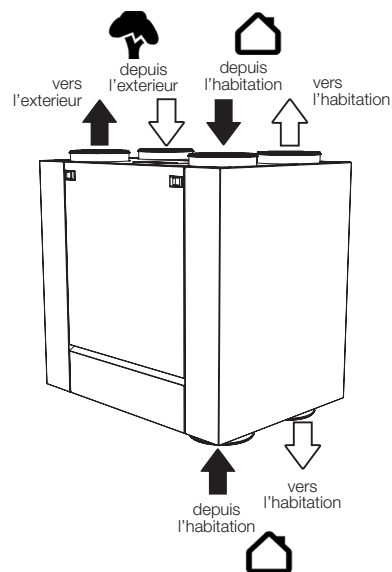


| Consommation électrique indicative D425 | | | Consommation électrique indicative D425 | | |
|---|--------|-------|---|--------|-------|
| Q [m³/h] | P [Pa] | P [W] | Q [m³/h] | P [Pa] | P [W] |
| 400 | 200 | 198 | 350 | 200 | 159 |
| | 175 | 189 | | 175 | 147 |
| | 150 | 181 | | 150 | 139 |
| | 125 | 166 | | 125 | 127 |
| | 100 | 155 | | 100 | 121 |
| 375 | 200 | 178 | 325 | 200 | 136 |
| | 175 | 166 | | 175 | 132 |
| | 150 | 156 | | 150 | 122 |
| | 125 | 147 | | 125 | 111 |
| | 100 | 137 | | 100 | 103 |
| 300 | | | 200 | 126 | |
| | | | 175 | 118 | |
| | | | 150 | 109 | |
| | | | 125 | 100 | |
| | | | 100 | 91 | |

DIMENSIONS ET RACCORDEMENTS



CONFIGURATION STANDARD À DROITE



CONFIGURATION MIROIR À GAUCHE

