



HUMIDIFICATEUR

DESCRIPTION

Il n'est pas rare de constater que l'air intérieur est sec en hiver. Dans les habitations équipées d'un système de ventilation équilibrée, il est possible de lutter contre la sécheresse de l'air en assurant un apport d'humidité. L'humidificateur Vasco offre une solution simple et écoénergétique à ce problème.

L'humidificateur est destiné à humidifier l'air d'amenée vers l'habitation de manière silencieuse, sûre et efficace sur le plan énergétique. L'humidification s'effectue directement dans l'humidificateur. Ce processus augmente le taux d'humidité de l'air d'amenée vers l'habitation.



COMMANDE

- Commande sans fil (fournie de série)
- 0-10 V
 - 1-3 V = 30%
 - 4-7 V = 60%
 - 8-10 V = 100%
- Modbus/BACnet via rs485
- Activation utilisateur on/off - T1 = contrôle du limiteur
- T8 Capteur gaine retour HR% / T
- Hygrostat ou thermostat externe



SÉCURITÉ

Élément chauffant :

- Type PTC autorégulant, selon le débit d'air et le delta T
- Protection de commutation Klixon
- Protection logicielle par capteur T2

Légionelles :

- Aucun risque grâce au principe d'évaporation appliqué
- PAS d'aérosols dans le flux d'air
- Nettoyage anti-légionelles par logiciel
- Eau fraîche uniquement, pas de circulation
- Garantie du filtre à eau certifiée Legiosafe

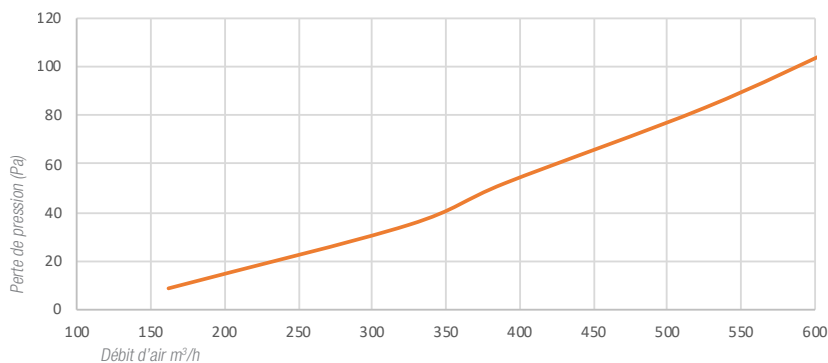


HUMIDIFICATEUR

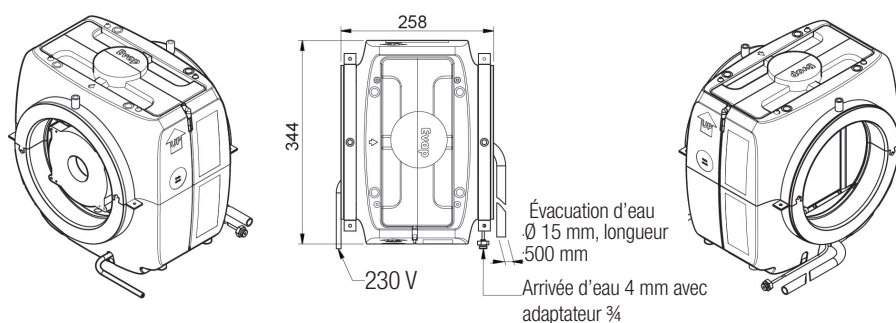
SPÉCIFICITÉS TECHNIQUES

Dimensions L x L x H	mm	258 x 335 x 335
Capacité d'humidification	l/h	0 – 5
Capacité de refroidissement maximale	W	1950
Consommation électrique	VA	900
Consommation d'eau maximale	l/h	5
Raccord d'arrivée d'eau		Filetage intérieur 3/4 avec raccord vers 4 mm
Raccord d'évacuation d'eau		16 mm raccord cannelé 70 cm
Volume d'air maximal	m ³ /h	650
Raccord de gaine		R 200 de série Des anneaux de raccordement de 150, 160 ou 180 mm vers R 200 mm sont disponibles en option

GRAPHIQUE



DESSIN COTÉ ET RACCORDEMENT



HUMIDIFICATEUR

DESSIN COTÉ ET RACCORDEMENT

