



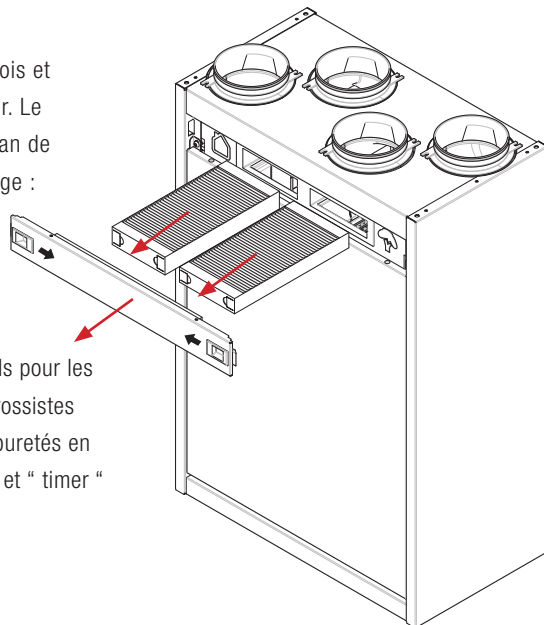
JEU DE FILTRES 225 COMPACT (LEH)

DESCRIPTION

Vasco recommande de nettoyer les filtres de votre unité de ventilation tous les 3 mois et de les remplacer tous les 6 mois. Le nettoyage peut se faire à l'aide d'un aspirateur. Le remplacement est facilement indiqué par le message du filtre à impuretés sur l'écran de l'élément de commande fourni : après l'opération, la LED s'allume alors 2x en orange :



Remplacez les filtres (air d'alimentation et air de retour) par des jeux de filtres officiels pour les unités de ventilation Vasco du type de récupération de chaleur. Disponible chez les grossistes ou dans la "Boutique d'Accessoires" de Vasco. Réinitialisez le message du filtre à impuretés en appuyant simultanément pendant au moins 4 secondes sur les touches " position 1 " et " timer " jusqu'à ce que la LED s'allume en vert.



CARACTÉRISTIQUES TECHNIQUES

Sur les unités de ventilation de type 225 Compact, les filtres sont accessibles par l'avant de l'appareil. Le tiroir du filtre doit être ouvert pour y accéder vers les filtres d'alimentation et de retour respectivement. Pour ce faire, faites glisser les deux loquets noirs de la porte vers l'intérieur. Un jeu de filtres standard dans l'unité de ventilation est un jeu de filtres F7/M5.

*En fonction de la qualité de l'air extérieur, il est parfois nécessaire de remplacer le filtre F7 plus souvent, d'où l'existence d'un jeu de filtres de remplacement comprenant 2 filtres F7.

Type unité de ventilation	Dimensions [lxhx mm]	Classification des filtres EN779 - ISO16890	Matériel	Image jeu de filtres
225 Compact (LEH)	260x125x30	F7 - ISO ePM1 55%	Papier de fibre de verre	
	260x120x35	M5 - ISO ePM10 50%	Cadre du filtre en carton	
225 Compact (LEH)	260x125x30	F7 - ISO ePM1 55%	Papier de fibre de verre	
		F7 - ISO ePM1 55%	Cadre du filtre en carton	