

Jeu de filtres D275

Description

Le Vasco D275 est équipé de série d'un filtre ISO ePM1 55 % (= F7) et d'un filtre ISO Coarse 65 % (= G4). Vasco recommande de nettoyer les filtres de votre unité de ventilation tous les 3 mois et de les remplacer tous les 6 mois. Le nettoyage peut être effectué à l'aide d'un aspirateur. Le remplacement est facilement signalé par l'indicateur de filtre encrassé situé sur l'élément de commande fourni.

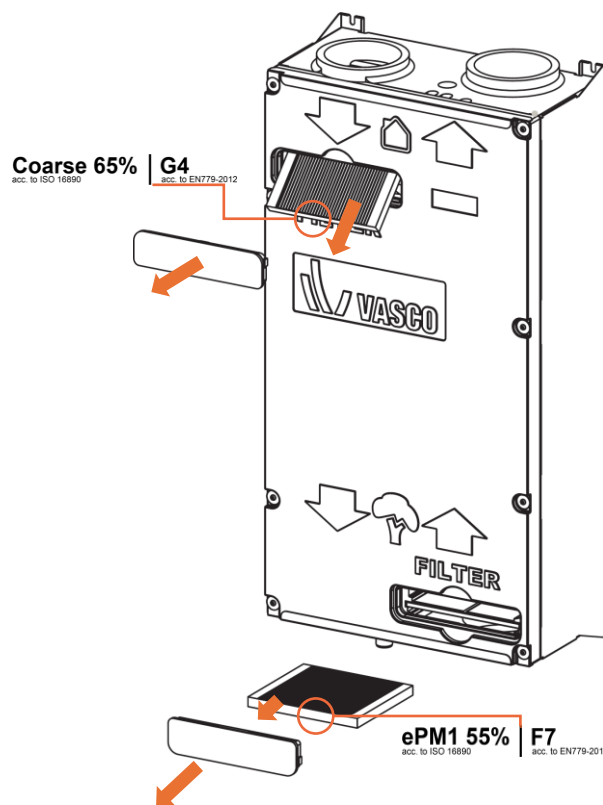
Indicateur de filtre à saletés + réinitialisation

Après la mise en service, la LED s'allume 2x en orange :



Remplacez les filtres (air entrant et sortant) par des kits de filtres d'origine pour les unités de ventilation Vasco de type D. Disponibles chez les grossistes ou dans la boutique d'accessoires Vasco.

Réinitialisez ensuite l'alerte de filtre encrassé en appuyant simultanément pendant au moins 4 secondes sur les boutons « position 1 » et « minuterie », jusqu'à ce que la LED s'allume en vert.



Specifications technique

Sur l'unité de ventilation D275, les filtres sont accessibles à l'avant de l'appareil. Il faut ouvrir deux couvercles de filtre distincts pour accéder respectivement aux filtres d'entrée et de sortie d'air.

En fonction de la qualité de l'air extérieur, il peut être nécessaire de remplacer le filtre F7 plus souvent.

C'est pourquoi nous proposons également un kit de remplacement comprenant 2 filtres F7.

Type unité de ventilation	D275 D275EP D275 II D275EP II	D275 III D275EP III	D275 III D275EP III
Dimensions filtres (l x l x h mm)	252 x 213 x 10	216 x 245 x 20 200 x 245 x 20	216 x 245 x 20
Caractéristiques des filtres EN779 - ISO 16890	G4 - ISO Coarse 60 % G4 - ISO Coarse 60 %	F7 - ISO ePM1 55 % G4 - ISO Coarse 65 %	F7 - Iso ePM1 55% F7 - Iso ePM1 55%
Matériau	Synthétique Cadre de filtre en carton	Papier en fibre de verre Cadre de filtre en carton	
Filtres			