

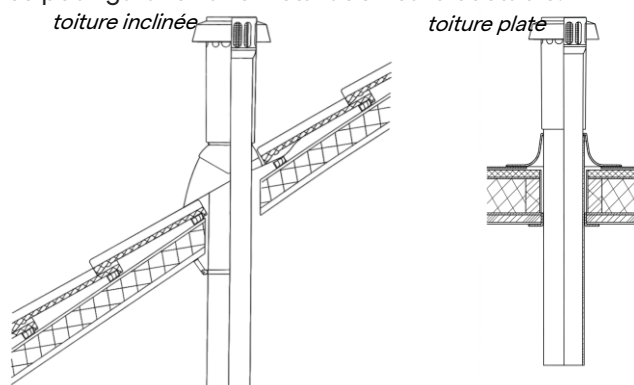
Finition toiture aluminium

Description

Cette finition toiture en aluminium, résistant aux intempéries et durable, est conçu pour servir de raccordement extérieur à l'unité de ventilation Vasco C400RF (LE). Le système convient aux toits plats (en combinaison avec une plaque de fixation adaptée) et aux toits en pente présentant un angle d'inclinaison compris entre 15° et 60° (en combinaison avec une tuile de raccordement réglable). Des supports de montage spécifiques sont disponibles pour garantir une installation sûre et stable.

Données techniques

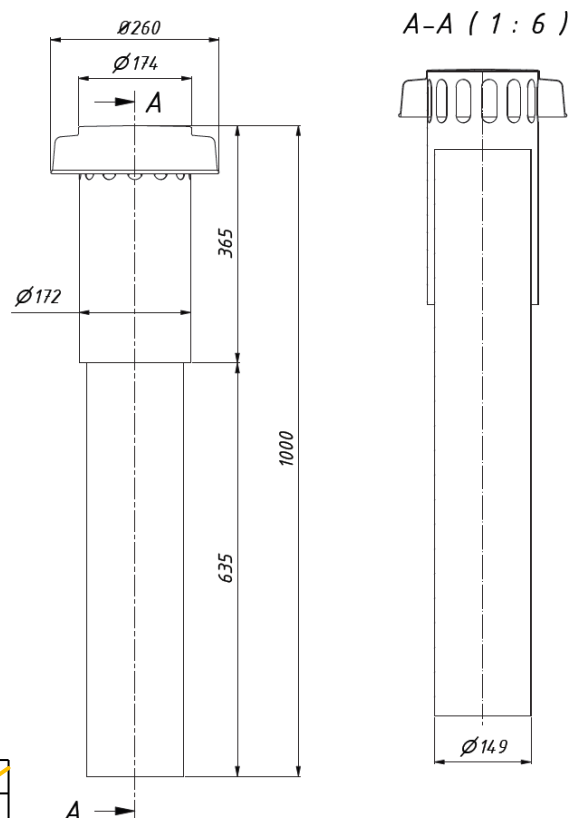
- **Matériau** : aluminium
- **Couleur** : noir
- **Poids net** : 1,62 kg
- **Diamètre intérieur** : 149 mm
- **Dimensions (L x l)** : 1 000 x 260 mm
- **Plage de température** : - 25 °C / +80 °C



Montage

- Déterminer la position correcte de la finition toiture en aluminium.
Tenir compte de la composition de la toiture et, en cas de **toiture inclinée**, du type de couverture.
- Réaliser une ouverture circulaire dans la toiture, légèrement plus grande que le diamètre du conduit de la traversée de toiture.
- Lors du sciage, éviter que la sciure ou la poussière ne pénètre dans l'unité de ventilation.
- Mettre en place la pièce complémentaire correspondante :
 - pour une **toiture inclinée** : la sortie toit incliné réglable ;
 - pour une **toiture plate** : la platine DN150, conformément aux instructions de montage séparées.
- Introduire ensuite la finition toiture en aluminium à travers la pièce complémentaire / la platine et la structure de la toiture.
- Monter, si nécessaire, sous la toiture, l'étrier de fixation autour du conduit de la finition toiture en aluminium.
- Positionner la finition toiture en aluminium à la verticale (à l'aide d'un niveau) et fixer l'étrier de fixation à l'aide de quatre vis.

Dessin coté



Dimensions en mm

Perte de charge

