

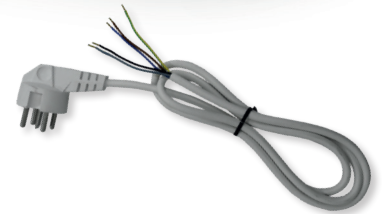
RENOBOX C400RF LE

DESCRIPTION

Les unités de ventilation Vasco RENOBX C400RF LE sont du type avec extraction et conviennent pour une ventilation mécanique permanente et continue.

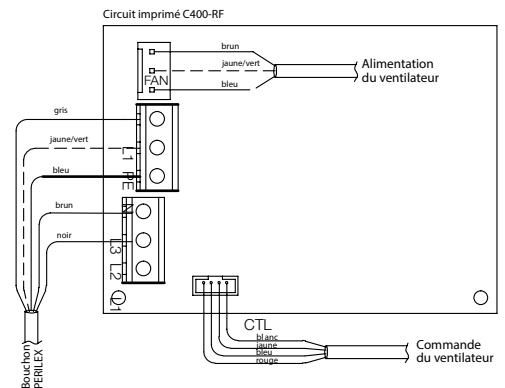
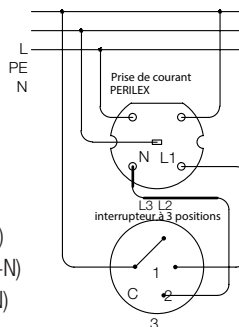
Les unités de ventilation sont équipées de série des éléments suivants :

- avec bouchon Perilex fourni séparément
- caisson en polypropylène
- 4 raccords d'échappement sur les côtés et la possibilité de créer un raccord d'échappement à l'arrière
- un ventilateur radial DC avec des pales courbées vers l'arrière
- contrôle de vitesse constante
- capteur RH (humidité) intégré pour le contrôle automatique du débit en fonction de l'humidité
- potentiomètre pour le réglage du débit d'air maximal
- jusqu'à 3 unités de ventilation peuvent être combinées sur un ensemble de commandes et jusqu'à 20 interrupteurs RF (3 modes/CO₂ /RH (humidité)) peuvent être couplés à 1 unité de ventilation
- contact à 3 positions pour commande externe



OPTIONS

- l'interrupteur RF à 3 positions :
 - commande sans fil par radiofréquence (RF)
 - montage mural montage en surface
 - 3 modes de ventilation + Fonction minuterie + Mode automatique
 - feedback LED
 - alimenté par pile (3V Lithium CR2450N)
- fonctionnement à la demande via la commande RF RH (humidité) (2x1,5V AA)
- fonctionnement à la demande via un capteur de présence RF (PIR)
- fonctionnement à la demande via la commande RF CO₂ (1x230V+N)
- commande par fonction minuterie avec affichage LCD (1x230V+N)
- commande par l'appli Vasco Climate Control (passerelle)
- commande par interrupteur câblé à 3 positions
- bouchon d'étanchéité pour Ø125mm et Ø150mm
- pièce de réduction Ø125-150mm



Commutateur RF



Commande RF RH



Capteur de présence RF (PIR)



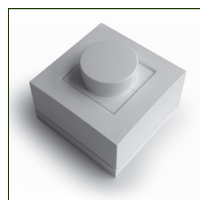
Commande RF CO₂



Fonction minuterie



Passerelle pour l'appli Vasco Climate Control



Interrupteur câblé à 3 positions



Bouchon d'étanchéité



Pièce de réduction Ø125-150mm

RENOBOX C400RF LE

DONNÉES TECHNIQUES

		RENOBOX C400RF LE		
Dimensions (hxlxp)	mm	470 x 460 x 311		
Poids	kg	5,5		
Poids emballage inclus	kg	6,0		
Tension d'alimentation	V	230		
Débit d'air max. par 150 Pa	m ³ /h	380		
Label énergie		E		
Label énergie avec 2 capteurs		B		
Débit d'air label énergie	m ³ /h	400		
Puissance acoustique label énergie	dB	48		
Position du ventilateur		1	2	3
Capacité	m ³ /h	95	190	380
Pression	Pa	11,3	38,2	150
Puissance	W	5,0	11,6	59,0
Courant	A	0,040	0,093	0,428

DONNÉES SONORES

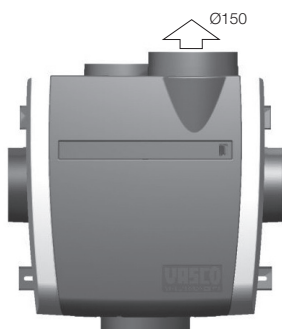
Capacité m ³ /h	Pression Pa	Émission ⁽¹⁾		Côté aspiration ⁽²⁾	
		Pression sonore dB(A)	Puissance sonore dB(A)	Pression sonore dB(A)	Puissance sonore dB(A)
101	10	21,1	31,8	26,4	35,0
125	38	27,3	37,4	31,7	40,6
202	38	32,1	42,3	39,9	48,1
252	150	43,2	52,5	47,1	55,2
400	150	51,1	57,6	55,3	64,1

⁽¹⁾ conforme DIN EN ISO 3741

⁽²⁾ conforme DIN EN ISO 5136

DIMENSIONS ET RACCORDEMENTS

RACCORD DE DÉCHARGE



RACCORD D'ADMISSION

