

Sortie toit incliné réglable Ø 150

Description

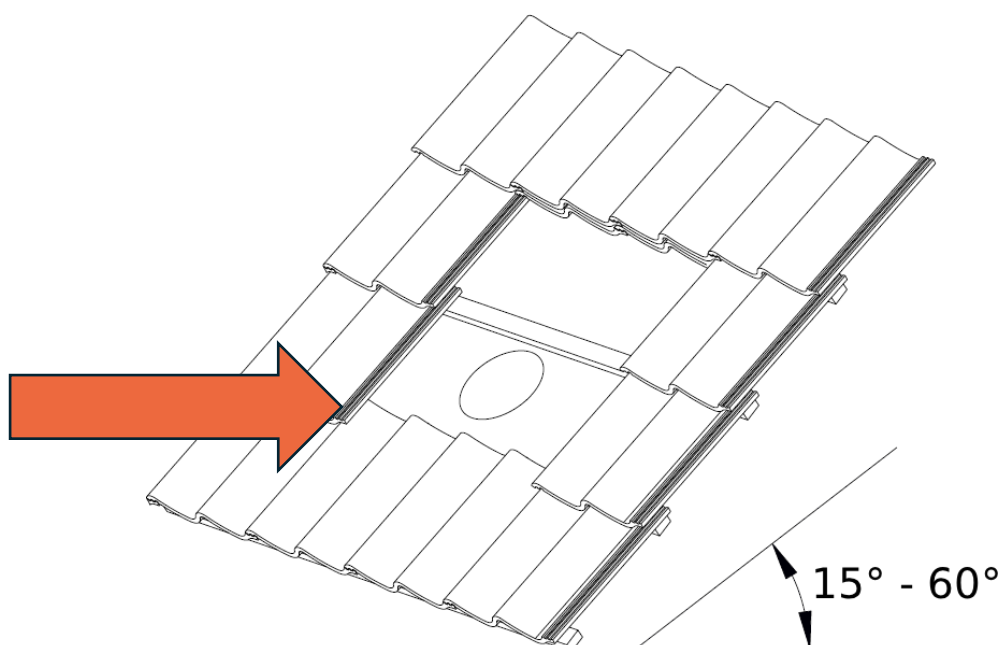
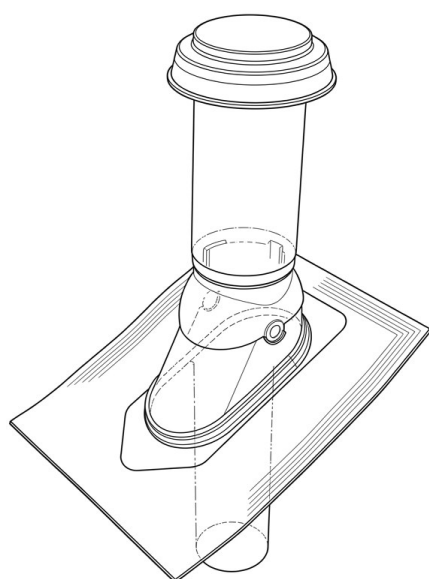
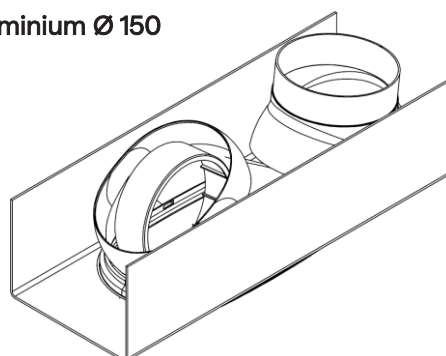
Les conduits d'air non isolés Vasco et leurs accessoires, associés à l'unité de ventilation Vasco C400RF (LE) et au système de conduits Vasco EasyFlow®, forment un système de ventilation intégré et efficace destiné aux bâtiments résidentiels.

La sortie toit incliné réglable Ø 150 est conçue pour la réalisation d'un passage de toit sur une toiture en pente et sert de sortie d'évacuation vers l'extérieur pour le Vasco C400RF (LE). La tuile est adaptée à une utilisation en extérieur, résiste aux intempéries et est livrée avec un capuchon à charnière.



Spécification technique

- **Couleur** : noir
- **Poids net** : 1,49 kg
- **Inclinaison réglable** : de 15° à 60°
- **Compatible avec la finition toiture en aluminium Ø 150**

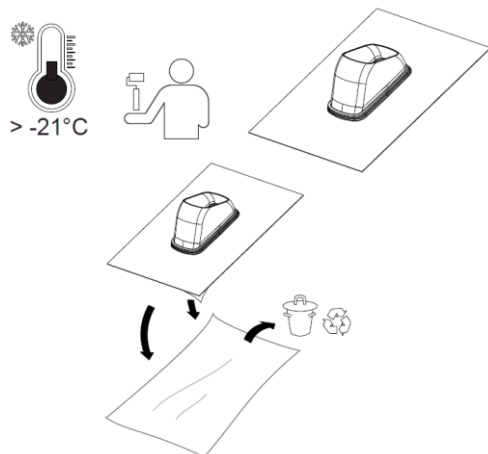


Sortie toit incliné réglable Ø 150

Installation

Préparation

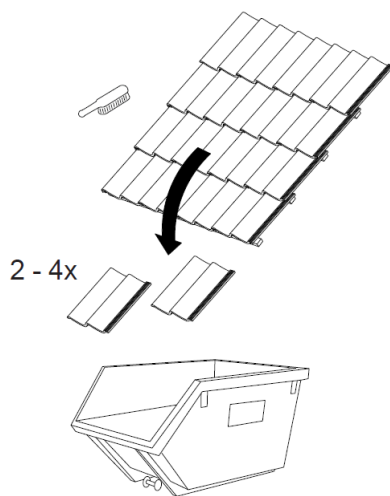
Étape 1 :




N'installez la sortie toit incliné réglable que lorsque la température ambiante est supérieure à -21°C .
Le montage doit être effectué à la main, sans utiliser de sources de chaleur.
Retirez entièrement le film de protection de la tuile avant l'installation.
Jetez le film conformément aux directives de recyclage en vigueur.

Enlever les tuiles et préparer l'ouverture de travail

Étape 2 :

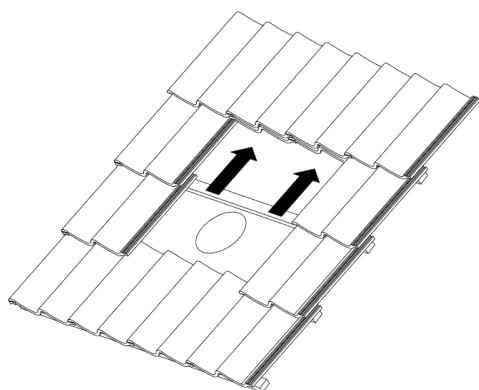


Retirez les tuiles nécessaires à l'endroit où la sortie toit incliné réglable sera installée.
Nettoyez la zone ainsi dégagée et éliminez toute trace de poussière à l'aide d'une brosse.
Vérifiez que la sous-construction et les lattes sont en bon état.
Éliminez les matériaux retirés ou endommagés conformément à la réglementation en vigueur en matière de déchets.


 L'ouverture du toit doit être dégagée et propre avant la pose de la sortie toit incliné réglable.

Positionner l'ouverture et ajuster les tuiles

Étape 3 :



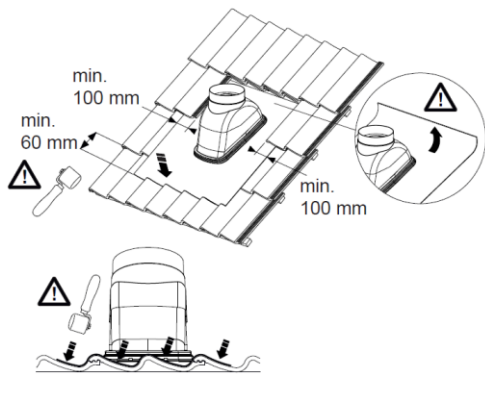
Positionnez correctement l'ouverture destinée à la sortie toit incliné réglable sur la surface du toit.
Faites glisser légèrement vers le haut les tuiles situées au-dessus afin de créer suffisamment d'espace pour le passage de toit.
Veillez à ce que l'ouverture soit centrée et que les tuiles environnantes s'ajustent sans tension.

 Un positionnement correct évite toute tension sur la tuile et garantit une jonction étanche.

Sortie toit incliné réglable Ø 150

Poser une tuile réglable et l'aligner correctement

Étape 4 :



Placez la sortie toit incliné réglable dans l'ouverture et centrez-la correctement.

Respectez les distances minimales par rapport aux tuiles environnantes :

Au moins 100 mm à gauche et à droite, et au moins 60 mm en haut et en bas.

Appuyez soigneusement sur la partie inférieure flexible afin qu'elle épouse parfaitement le profil du toit.

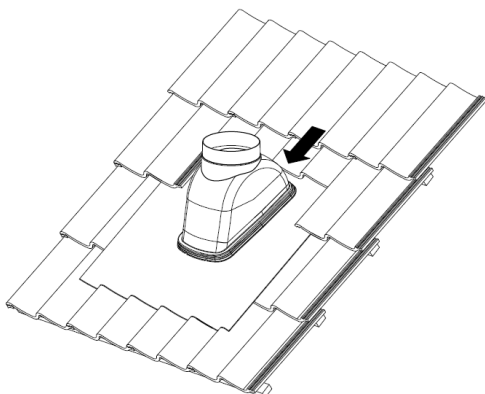
N'utilisez pas d'outils tranchants ou pointus pour éviter tout endommagement.

Vérifiez que la tuile est bien à plat, sans tension et étanche.

👉 Un espace libre adéquat et un raccordement correct sont essentiels pour garantir la durabilité et l'étanchéité de l'installation.

Finition et tests

Étape 5 :



Remettez les tuiles environnantes dans leur position d'origine autour de la tuile réglable.

Assurez-vous que toutes les tuiles s'emboîtent correctement et se chevauchent, sans tension.

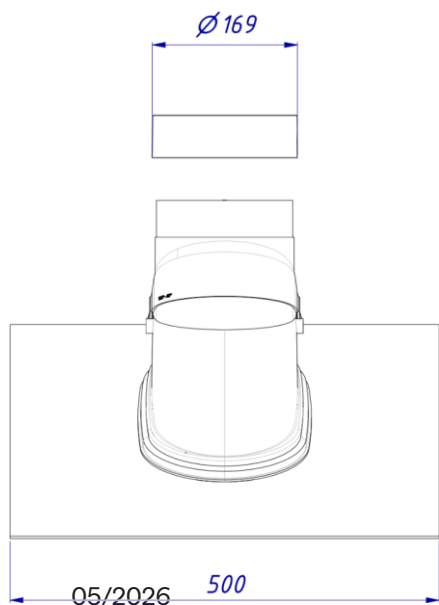
Vérifiez que la sortie toit incliné réglable s'aligne parfaitement avec les tuiles environnantes et qu'elle ne bouge pas.

Effectuez un dernier contrôle visuel de la stabilité et de l'écoulement de l'eau.

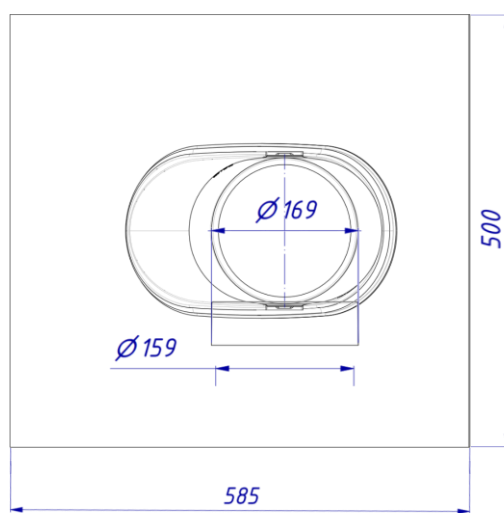
☑ L'installation de la sortie toit incliné réglable Ø 150 est désormais terminée.

Dessin coté

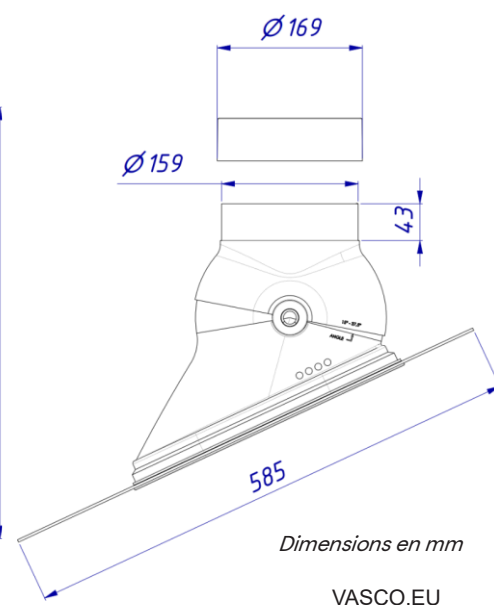
Vue de face



Vue de dessus



Vue de côté



Dimensions en mm

VASCO.EU