


KOD PRODUKTU NA ZAMÓWIENIE	DANE TECHNICZNE							KOLOR STANDARD S600		KOLORY METALICZNE
	Szerokość L mm	Wysokość H mm	75/65/20 (Ø50K)	55/45/20 (Ø30K)	Wykładnik n	Ciężar kg	Pojemność l	Cena netto	Kod produktu magazynowy*	Cena netto
			Wat	Wat				PLN		PLN
T21S										
2140040F	400	400	366	188	1,28	8,5	1,4	944		1 086
2140060F	600	400	548	283	1,28	12,8	2,1	1 125		1 294
2140080F	800	400	731	377	1,28	17,1	2,8	1 267		1 457
2140100F	1000	400	914	471	1,28	21,3	3,5	1 483		1 705
2140120F	1200	400	1097	565	1,28	25,6	4,2	1 661		1 910
2140140F	1400	400	1280	659	1,28	29,9	4,9	1 855		2 133
2140160F	1600	400	1462	753	1,28	34,1	5,6	2 001		2 301
2140180F	1800	400	1645	848	1,28	38,4	6,3	2 250		2 588
2140200F	2000	400	1828	942	1,28	42,6	7,0	2 502		2 877
2140240F	2400	400	2194	1130	1,28	51,2	8,5	3 004		3 455
2150040F	400	500	440	226	1,29	10,6	1,7	1 076	108F2150040190	1 237
2150060F	600	500	661	339	1,29	16,0	2,5	1 330	108F2150060190	1 530
2150080F	800	500	881	452	1,29	21,3	3,3	1 556	108F2150080190	1 789
2150100F	1000	500	1101	565	1,29	26,6	4,2	1 788	108F2150100190	2 056
2150120F	1200	500	1321	679	1,29	31,9	5,0	2 022	108F2150120190	2 325
2150140F	1400	500	1541	792	1,29	37,2	5,9	2 265	108F2150140190	2 605
2150160F	1600	500	1762	905	1,29	42,5	6,7	2 484		2 857
2150180F	1800	500	1982	1018	1,29	47,8	7,5	2 693		3 097
2150200F	2000	500	2202	1131	1,29	53,2	8,4	2 996		3 445
2160040F	400	600	512	262	1,30	12,7	1,9	1 164	108F2160040190	1 339
2160060F	600	600	768	393	1,30	19,1	2,9	1 419	108F2160060190	1 632
2160080F	800	600	1024	524	1,30	25,5	3,9	1 693	108F2160080190	1 947
2160100F	1000	600	1280	656	1,30	31,9	4,9	1 966	108F2160100190	2 261
2160120F	1200	600	1536	787	1,30	38,2	5,8	2 249	108F2160120190	2 586
2160140F	1400	600	1792	918	1,30	44,6	6,8	2 429	108F2160140190	2 793
2160160F	1600	600	2048	1049	1,30	51,0	7,8	2 781		3 198
2160180F	1800	600	2304	1180	1,30	57,3	8,7	3 127		3 596
2170040F	400	700	581	296	1,31	14,9	2,2	1 168		1 343
2170060F	600	700	871	444	1,31	22,4	3,3	1 526		1 755
2170080F	800	700	1162	591	1,31	29,8	4,4	1 860		2 139
2170100F	1000	700	1452	739	1,31	37,3	5,5	2 141		2 462
2170120F	1200	700	1742	887	1,31	44,7	6,6	2 532		2 912
2190040F	400	900	711	358	1,33	19,2	2,8	1 348		1 550
2190060F	600	900	1067	537	1,33	28,9	4,1	1 726		1 985
2190080F	800	900	1422	715	1,33	38,5	5,5	2 155		2 478
2190100F	1000	900	1778	894	1,33	48,1	6,9	2 541		2 922
2190120F	1200	900	2134	1073	1,33	57,7	8,3	3 050		3 508


STANY MAGAZYNOWE POLSKA

GRUPA PROD.: PANEL

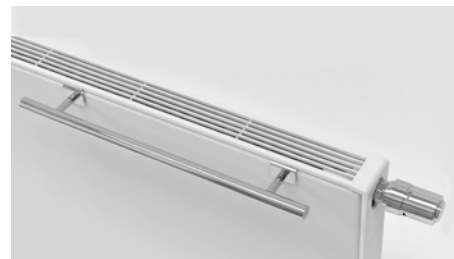
PORĘCZ FLATLINE LR

	Szerokość	Kod produktu	Cena netto PLN
	chrom 500	11911988050	645
	chrom 600	11911988060	683
	chrom 700	11911988070	716
	chrom 800	11911988080	755

PORĘCZ FLATLINE MM

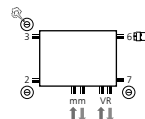
	chrom 700	11911989070	755
--	-----------	-------------	-----

GRUPA PROD.: LUXE ACC





Typy	T21s dwie płyty, jeden konwektor T22 dwie płyty, dwa konwektory T33 trzy płyty, trzy konwektory
Wykonanie	zgrzewanie oporowe, podkład kataforetyczny, farba proszkowa epoksydowo-poliestrowa
Możliwości montażowe	naścienny
Zawiesia	konsole montażowe – ilość zależna od szerokości grzejnika
Wyposażenie standardowe	komplet konsol do montażu naściennego, dekoracyjny chromowany odpowietrznik i korki zaślepiające, wkładka zaworowa M 30 x 1,5
Ciśnienie robocze	6 bar
Przyłącza	grzejniki dekoracyjne FLATLINE są produkowane zawsze z tym samym zestawem przyłączy i mogą być przyłączane od dołu lub z boku
do wykorzystania	VR – wbudowana wkładka zaworowa po prawej stronie grzejnika, przyłącze 3/4" gwint zewnętrzny, zasilanie musi być po lewej stronie MM – wbudowana wkładka zaworowa po prawej stronie grzejnika, przyłącze 3/4" gwint zewnętrzny, zasilanie musi być po lewej stronie 23, 67, 26, 37 – przyłącza 1/2" gwint wewnętrzny, zasilanie zalecane od góry, wkładkę zaworową umieszczoną w punkcie 6 należy usunąć


0098

przy przyłączu centralnym odległość przyłącza od ściany wynosi 66 mm dla wszystkich typów grzejnika FLATLINE

BŁOK PRZYŁĄCZENIOWY KĄTOWY 3/4" GW / 3/4" GZ

Kolor	Kod produktu	Cena netto PLN
chrom	118230000000099	669

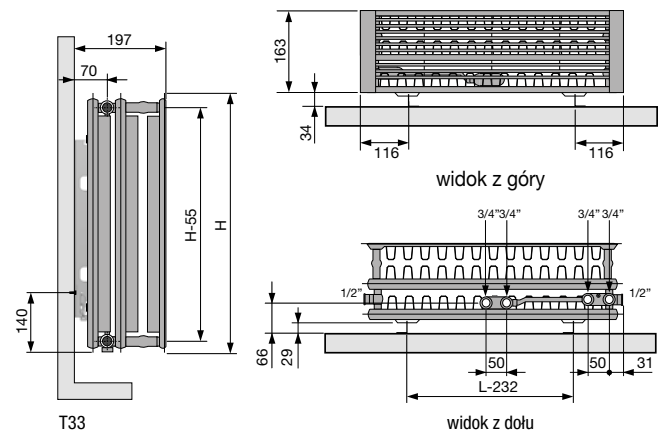
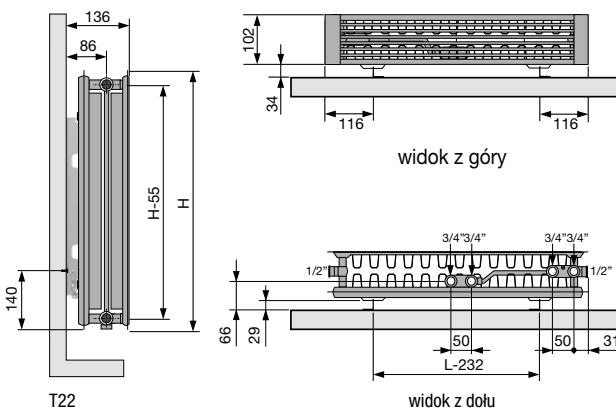
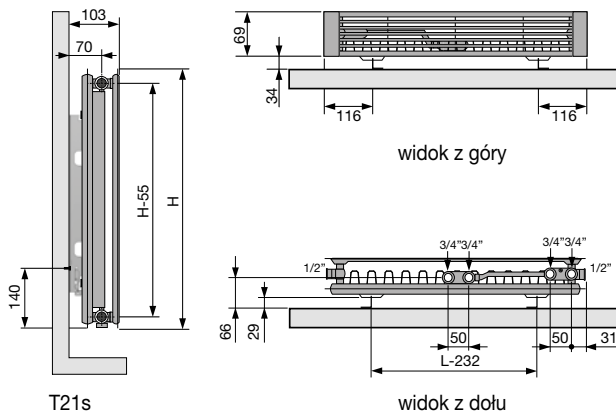
ZŁĄCZKI ZACISKOWE DO ZAWORÓW NA STR. 118

GRUPA PROD.: ACC

GŁOWICE TERMOSTATYCZNE DO FLATLINE M30 x 1,5

Kolor	Kod produktu	Cena netto PLN
biały 9016	11911630102	240
chrom	11911631102	318

GRUPA PROD.: ACC



KOD PRODUKTU NA ZAMÓWIENIE	DANE TECHNICZNE							KOLOR STANDARD S600		KOLORY METALICZNE
	Szerokość L mm	Wysokość H mm	75/65/20 (Ø50K) Wat	55/45/20 (Ø30K) Wat	Wykładnik n	Ciężar kg	Pojemność l	Cena netto PLN	Kod produktu magazynowy*	Cena netto PLN
T22										
2230100F	1000	300	900	460	1,30	18,6	3,0	1 590		1 829
2230120F	1200	300	1080	552	1,30	22,3	3,6	1 757		2 021
2230140F	1400	300	1260	644	1,30	26,0	4,2	1 966		2 261
2230160F	1600	300	1440	735	1,30	29,8	4,8	2 144		2 466
2230180F	1800	300	1620	827	1,30	33,5	5,4	2 339		2 690
2230200F	2000	300	1800	919	1,30	37,2	6,0	2 471		2 842
2230220F	2200	300	1980	1011	1,30	40,9	6,6	2 718		3 126
2230240F	2400	300	2160	1103	1,30	44,6	7,2	2 972		3 418
2240060F	600	400	694	353	1,31	14,9	2,2	1 358		1 562
2240080F	800	400	926	470	1,31	19,8	2,9	1 591		1 830
2240100F	1000	400	1157	588	1,31	24,8	3,6	1 836		2 111
2240120F	1200	400	1388	705	1,31	29,8	4,3	2 067		2 377
2240140F	1400	400	1620	823	1,31	34,7	5,1	2 214		2 546
2240160F	1600	400	1851	941	1,31	39,7	5,8	2 531		2 911
2240180F	1800	400	2083	1058	1,31	44,6	6,5	2 846		3 273
2240200F	2000	400	2314	1176	1,31	49,6	7,2	3 159		3 633
2240220F	2200	400	2545	1293	1,31	54,6	8,0	3 479		4 001
2240240F	2400	400	2777	1411	1,31	59,5	8,7	3 794		4 363
2240260F	2600	400	3008	1528	1,31	64,5	9,4	3 952		4 545
2240300F	3000	400	3471	1764	1,31	74,4	10,9	4 741		5 452
2250040F	400	500	562	285	1,31	12,4	1,7	1 206	108F2250040190	1 387
2250060F	600	500	842	428	1,31	18,6	2,5	1 484	108F2250060190	1 707
2250080F	800	500	1123	571	1,31	24,8	3,4	1 780	108F2250080190	2 047
2250100F	1000	500	1404	713	1,31	31,0	4,2	2 094	108F2250100190	2 408
2250120F	1200	500	1685	856	1,31	37,2	5,1	2 390	108F2250120190	2 749
2250140F	1400	500	1966	999	1,31	43,4	5,9	2 668	108F2250140190	3 068
2250160F	1600	500	2246	1141	1,31	49,6	6,8	3 048		3 505
2250180F	1800	500	2527	1284	1,31	55,8	7,6	3 431		3 946
2250200F	2000	500	2808	1427	1,31	62,0	8,5	3 810		4 382
2250220F	2200	500	3089	1569	1,31	68,2	9,3	4 187		4 815
2250240F	2400	500	3370	1712	1,31	74,4	10,2	4 570		5 256
2250260F	2600	500	3650	1855	1,31	80,6	11,0	4 765		5 480
2260040F	400	600	657	334	1,31	14,9	1,9	1 328	108F2260040190	1 527
2260060F	600	600	985	501	1,31	22,3	2,9	1 655	108F2260060190	1 903
2260080F	800	600	1314	667	1,31	29,8	3,9	1 995	108F2260080190	2 294
2260100F	1000	600	1642	834	1,31	37,2	4,9	2 214	108F2260100190	2 546
2260120F	1200	600	1970	1001	1,31	44,6	5,8	2 658	108F2260120190	3 057
2260140F	1400	600	2299	1168	1,31	52,1	6,8	3 100	108F2260140190	3 565
2260160F	1600	600	2627	1335	1,31	59,5	7,8	3 543		4 074
2260180F	1800	600	2956	1502	1,31	67,0	8,7	3 984		4 582
2260200F	2000	600	3284	1669	1,31	74,4	9,7	4 427		5 091
2260220F	2200	600	3612	1835	1,31	81,8	10,7	4 871		5 602
2260240F	2400	600	3941	2002	1,31	89,3	11,6	5 313		6 110
2270040F	400	700	749	380	1,31	17,5	2,2	1 376		1 582
2270060F	600	700	1123	571	1,31	26,2	3,3	1 779		2 046
2270080F	800	700	1498	761	1,31	35,0	4,4	2 212		2 544
2270100F	1000	700	1872	951	1,31	43,7	5,5	2 606		2 997
2270120F	1200	700	2246	1141	1,31	52,5	6,6	3 008		3 459
2270140F	1400	700	2621	1332	1,31	61,2	7,7	3 511		4 038
2270160F	1600	700	2995	1522	1,31	70,0	8,8	4 010		4 612
2270180F	1800	700	3370	1712	1,31	78,7	9,9	4 513		5 190
2290040F	400	900	925	470	1,31	22,7	2,7	1 580		1 817
2290060F	600	900	1387	705	1,31	34,1	4,1	2 070		2 381
2290080F	800	900	1850	940	1,31	45,4	5,5	2 564		2 949
2290100F	1000	900	2312	1175	1,31	56,8	6,9	3 051		3 509
2290120F	1200	900	2774	1410	1,31	68,2	8,2	3 665		4 215
2290140F	1400	900	3237	1645	1,31	79,5	9,6	4 277		4 919

STANY MAGAZYNOWE POLSKA

GRUPA PROD.: PANEL



KOD PRODUKTU NA ZAMÓWIENIE	DANE TECHNICZNE							KOLOR STANDARD S600	KOLORY METALICZNE
	Szerokość L mm	Wysokość H mm	75/65/20 (Ø50K) Wat	55/45/20 (Ø30K) Wat	Wykładnik n	Ciężar kg	Pojemność l	Cena netto PLN	Cena netto PLN
								PLN	PLN
T33									
3330100F	1000	300	1300	663	1,30	26,4	4,7	1 958	2 252
3330120F	1200	300	1560	796	1,30	31,6	5,6	2 100	2 415
3330140F	1400	300	1820	929	1,30	36,9	6,5	2 453	2 821
3330160F	1600	300	2080	1061	1,30	42,2	7,4	2 802	3 222
3330180F	1800	300	2340	1194	1,30	47,4	8,4	3 155	3 628
3330200F	2000	300	2600	1327	1,30	52,7	9,3	3 509	4 035
3330220F	2200	300	2860	1459	1,30	58,0	10,2	3 855	4 433
3330240F	2400	300	3120	1592	1,30	63,2	11,2	4 206	4 837
3330300F	3000	300	3900	1990	1,30	79,1	14,0	5 256	6 044
3340080F	800	400	1329	678	1,30	28,2	4,4	1 995	2 294
3340100F	1000	400	1661	847	1,30	35,3	5,5	2 302	2 647
3340120F	1200	400	1993	1017	1,30	42,4	6,6	2 683	3 085
3340140F	1400	400	2325	1186	1,30	49,4	7,7	3 131	3 601
3340160F	1600	400	2658	1356	1,30	56,5	8,9	3 577	4 114
3340180F	1800	400	2990	1525	1,30	63,5	10,0	4 027	4 631
3340200F	2000	400	3322	1695	1,30	70,6	11,1	4 469	5 139
3340220F	2200	400	3654	1864	1,30	77,7	12,2	4 918	5 656
3340240F	2400	400	3986	2034	1,30	84,7	13,3	5 367	6 172
3340300F	3000	400	4983	2542	1,30	105,9	16,6	6 705	7 711
3350060F	600	500	1202	613	1,30	26,6	3,9	1 684	1 937
3350080F	800	500	1602	817	1,30	35,4	5,1	2 265	2 605
3350100F	1000	500	2003	1022	1,30	44,3	6,4	2 691	3 095
3350120F	1200	500	2404	1226	1,30	53,1	7,7	3 233	3 718
3350140F	1400	500	2804	1431	1,30	62,0	9,0	3 770	4 336
3350160F	1600	500	3205	1635	1,30	70,8	10,3	4 311	4 958
3350180F	1800	500	3605	1839	1,30	79,7	11,6	4 848	5 575
3350200F	2000	500	4006	2044	1,30	88,5	12,8	5 384	6 192
3350220F	2200	500	4407	2248	1,30	97,4	14,1	5 927	6 816
3350240F	2400	500	4807	2452	1,30	106,2	15,4	6 467	7 437
3360060F	600	600	1396	712	1,30	31,9	4,4	2 086	2 399
3360080F	800	600	1862	950	1,30	42,6	5,8	2 589	2 977
3360100F	1000	600	2327	1187	1,30	53,2	7,3	3 130	3 600
3360120F	1200	600	2792	1424	1,30	63,8	8,8	3 753	4 316
3360140F	1400	600	3258	1662	1,30	74,5	10,2	4 382	5 039
3360160F	1600	600	3723	1899	1,30	85,1	11,7	5 009	5 760
3360180F	1800	600	4189	2136	1,30	95,8	13,1	5 634	6 479
3360200F	2000	600	4654	2374	1,30	106,4	14,6	6 260	7 199
3370060F	600	700	1582	807	1,30	34,2	4,7	2 247	2 584
3370080F	800	700	2110	1076	1,30	45,7	6,2	2 837	3 263
3370100F	1000	700	2637	1345	1,30	57,1	7,8	3 546	4 078
3370120F	1200	700	3164	1614	1,30	68,5	9,4	4 608	5 299
3370140F	1400	700	3692	1883	1,30	79,9	10,9	5 320	6 118
3390040F	400	900	1286	656	1,30	25,9	3,5	1 733	1 993
3390060F	600	900	1930	984	1,30	38,9	5,3	2 596	2 985
3390080F	800	900	2573	1312	1,30	51,8	7,0	3 461	3 980
3390100F	1000	900	3216	1640	1,30	64,8	8,8	4 326	4 975
3390120F	1200	900	3859	1968	1,30	77,8	10,6	5 193	5 972
3390140F	1400	900	4502	2296	1,30	90,7	12,3	6 062	6 971
3390160F	1600	900	5146	2624	1,30	103,7	14,1	6 923	7 961

GRUPA PROD.: PANEL

