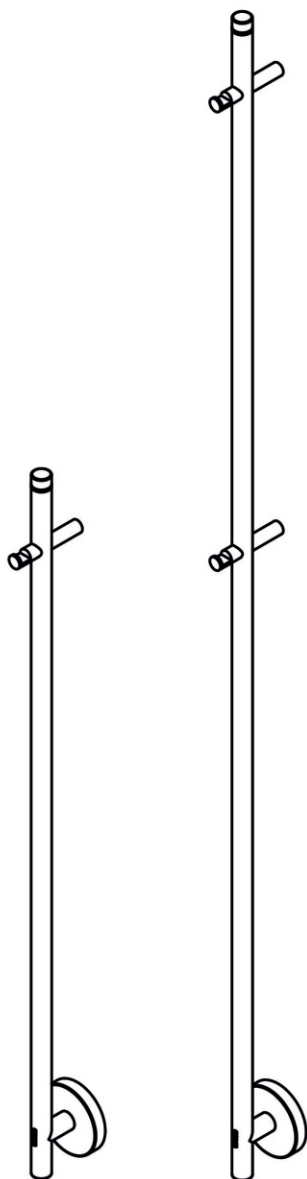


SPIKE TOWEL DRYER



**GEBRUIKERS- EN
INSTALLATIEHANDLEIDING**

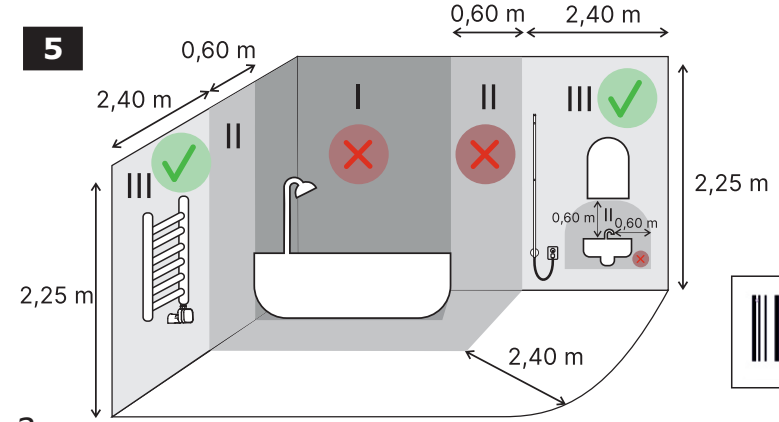
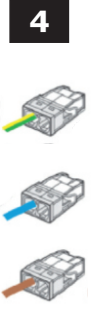
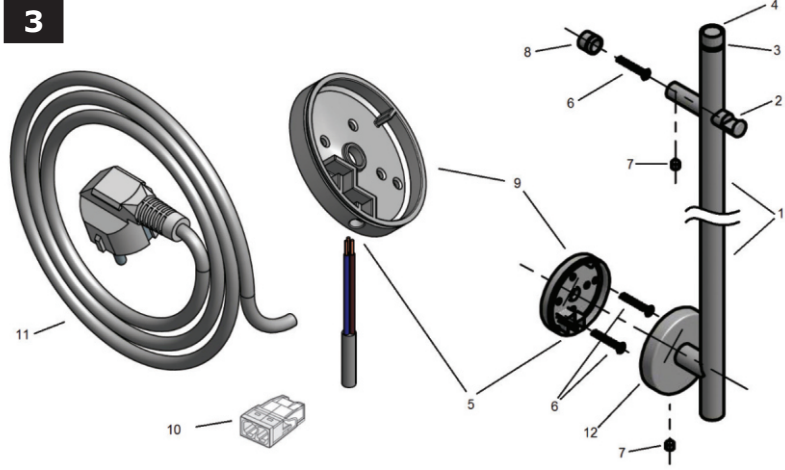
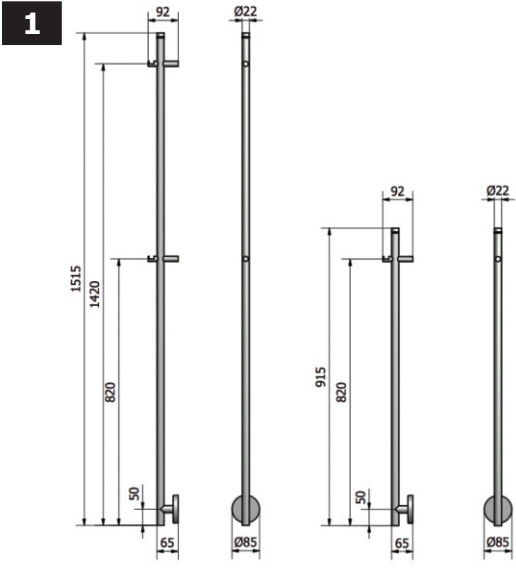
**MANUEL D'UTILISATION
ET D'INSTALLATION**

**GEBRAUCHS- UND
INSTALLATIONSANWEISUNG**

**USER AND
INSTALLATION MANUAL**

**INSTRUKCJA INSTALACJI
I UŻYTKOWANIA**

**ISTRUZIONI PER
L'INSTALLAZIONE E L'USO**



Gebruiksaanwijzing

I. Elektrische droger

Gefeliciteerd met je keuze voor de producten van VASCO GROUP nv. Onze producten worden ontworpen en vervaardigd volgens de geldende normen.



Lees de instructies voor een probleemloze werking. Bewaar de gebruiksaanwijzing of download deze te allen tijde van de website van de fabrikant: www.vasco.eu

II. Veiligheidseisen



Besteed bijzondere aandacht aan de informatie in dit hoofdstuk. Niet-naleving van de veiligheidsvoorschriften kan een gevaar opleveren voor leven, gezondheid en/of eigendom.

A. Veilige installatie van de droger (afb. 2, 3, 4, 5)

- Als een product wordt gekocht waarvan de verpakking tekenen van mechanische schade of overstroming vertoont, moet de koper dit aan de verkoper melden. Schade aan de doos kan verband houden met schade aan het product, wat een risico voor de gebruiker kan inhouden.
- Het apparaat moet worden geïnstalleerd volgens de instructies van de fabrikant in deze gebruiksaanwijzing - hoofdstuk II, VI.
- De installatie van het apparaat mag alleen worden uitgevoerd door een bevoegd installateur die het apparaat aansluit op een correct geïnstalleerd elektrisch systeem - controleer de classificatie van het apparaat.
OPMERKING! IEC 60364 specificeert de toegestane locatie en afstand tot natte plaatsen - inclusief wastafels, douches, baden - ter bescherming tegen elektrische schokken (afb. 5).
- Elk type installatie waarop het apparaat wordt aangesloten moet voldoen aan de geldende voorschriften en normen.
- Er moet voor worden gezorgd dat het circuit in de elektrische installatie die het apparaat voedt, is uitgerust met een overstroom- en aardlekschakelaar met een gevoeligheid van 30mA.
- Er mogen geen adapters of verlengsnoeren worden gebruikt om het apparaat van stroom te voorzien.
- Indien het apparaat niet is uitgerust met een stekker aan het netsnoer of van een inrichting voor het onderbreken van de stroomvoorziening met contactonderbrekingen op alle polen om een volledige onderbreking te waarborgen, moet een dergelijke schakelaar in de vaste elektrische installatie worden aangebracht overeenkomstig de voor een dergelijke installatie geldende voorschriften.
- De droger moet volgens de richtlijnen van de fabrikant op de muur worden geïnstalleerd.

B. Gebruik van de droger

- Het product mag alleen worden gebruikt voor het doel waarvoor het door de fabrikant is bestemd.
- Het apparaat is geen speelgoed.
- Voer regelmatig inspecties uit van de apparatuur om een veilig gebruik ervan te waarborgen (zie hoofdstuk VII).
- Als een niet-scheidbare voedingskabel beschadigd raakt, moet deze door een gekwalificeerd persoon worden vervangen om gevaar te voorkomen.
- De fabrikant is niet verantwoordelijk voor de gevolgen van ongeoorloofde ingrepen in de constructie van de droger.
- Laat de droger niet overstromen.
- Deze apparatuur mag worden gebruikt door kinderen van ten minste 8 jaar oud en door personen met beperkte fysieke en mentale capaciteiten en door personen zonder ervaring of kennis van de apparatuur, mits er toezicht of instructie wordt gegeven over het veilige gebruik van de apparatuur, zodat de bijbehorende risico's worden begrepen. Kinderen mogen niet met het apparaat spelen. Kinderen mogen het apparaat niet zonder toezicht schoonmaken en onderhouden.
- Voer de reiniging van het apparaat alleen uit als de stroomvoorziening is uitgeschakeld.
- De droger kan heet worden - wees voorzichtig bij het hanteren van het apparaat.
- De voedingskabel, indien aanwezig, mag niet worden uitgerekt of gebogen en er mogen geen zware voorwerpen op worden geplaatst.
- Let er bij het drogen van handdoeken en/of kleding op dat de gebruikte wasmiddelen en de te drogen artikelen geen contra-indicaties hebben voor het drogen bij hoge temperaturen.

C. Noodprocedures

- Onder een "noodsituatie" wordt verstaan:
 - Ontsteking of roken van het apparaat.
 - Elektrische spanning op het oppervlak van de droger.
- In geval van nood, moet men:
 - Bewaar een veilige afstand.
 - Koppel het apparaat los van de voeding als dit veilig kan worden gedaan.
 - Verwittig in geval van brand de bevoegde diensten of gebruik de blusmiddelen beschreven in hoofdstuk II.C.3.
 - Schakel een gekwalificeerde installateur in om het apparaat te demonteren.
 - Het is verboden om het apparaat opnieuw aan te sluiten op de voeding nadat zich een noodsituatie heeft voorgedaan.
 - Als de noodsituatie niet door de schuld van de gebruiker of installateur is ontstaan, neem dan contact op met de service van VASCO GROUP:
E-mail: info@vasco.be
- Toegestane blusmiddelen
Apparaatbranden kunnen worden geblust met blusmiddelen die geschikt zijn voor het blussen van branden op elektrische apparatuur met een spanning tot 1000 V.
Het gebruik van een met kooldioxide gevuld blusapparaat - een sneeuwblusser - wordt aanbevolen.

III. Bedoeld gebruik (afb. 2)

Een correct geïnstalleerd apparaat wordt gebruikt voor het drogen/opwarmen van handdoeken in ruimtes zoals badkamers, doucheruimtes, keukens, enz. Het apparaat moet worden geïnstalleerd in ruimtes met een normale luchtvochtigheid, waar geen factoren zijn die versnelde corrosie veroorzaken.

IV. Technische gegevens (afb.1, 6)

Tabel 1. Technische gegevens

Type	Spike Mini	Spike
Afmetingen (afb. 1)	85x915x92[mm]	85x1515x92[mm]
Voeding	~230V, 50Hz	
Vermogen	20W	35W
Isolatieklasse	Klasse I - dit betekent dat het aansluitstopcontact of de aansluitkabel een aardleiding heeft. Het is noodzakelijk (verplicht) om het apparaat aan te sluiten op een installatie of stopcontact dat is uitgerust met een geschikte beschermklem.	
Type verbinding	Permanent aangesloten apparaat	
Beschermingsgraad van de behuizing	IPX4	
Product in overeenstemming met	- Richtlijn LVD 2014/35/UE - Richtlijn EMC 2014/30/UE - Richtlijn ErP 2009/125/WE - Verordening WE 1275/2008 - Richtlijn RoHS 2011/65/UE+2015/863	
Productiejaar	Zie de eerste 2 cijfers van het serienummer (afb. 6)	

V. Bouw (afb. 3)

- Drogercollector
- Hanger - 1 stuk (Spike Mini) of 2 stuks. (Spike)
- LED-indicator
- Schakelaar - aan/uit
- Installatieplaats van de voedingskabel
- Schroeven voor het bevestigen van de hangerbasis en -kop aan de muur
- Drukschroef waarmee de kop of hanger aan de basis is bevestigd
- Hanger basis - 1 stuk. (Spike Mini) of 2 stuks. (Spike)
- Hoofdbasis bevestigd aan muur of installatiedoos
- Netaansluitklemmen
- Externe aansluitkabel (optioneel accessoire)
- Droogkop

VI. Montage (afb. 2, 3, 4, 5)



Besteed bijzondere aandacht aan de informatie in dit hoofdstuk. Niet-naleving van de veiligheidsvoorschriften kan een gevaar opleveren voor leven, gezondheid en/of eigendom.

OPMERKING! Controleer vóór installatie of de droger niet is aangesloten op het elektriciteitsnet.

1. De droger mag alleen worden aangesloten op een stopcontact/installatie die is uitgerust met een PE-beschermingscircuitaansluiting.
2. Als de voeding rechtstreeks uit de elektrische installatie komt, moet je ervoor zorgen dat de voeding is losgekoppeld.
3. Schroef de meegeleverde drogerbevestiging aan de muur (afb. 3.8, 3.9).
4. Sluit de draden van de voedingskabel of de elektrische installatie aan op de aansluitblokken (afb. 3.10).
5. Volg de richtlijnen (afb. 4) bij het permanent aansluiten van het apparaat op de installatie:
 - a) Bruine draadisolatie - fasecircuit (L),
 - b) Blauwe draadisolatie - neutraal (N) circuit,
 - c) Geelgroene draadisolatie - beschermend (aarde) circuit (PE).
6. Plaats de hangers (afb. 3.2) en de kop (afb. 3.12) op de drogerbevestigingen die aan de muur zijn geschroefd (afb. 3.8, 3.9) en zet ze vast met de meegeleverde stelschroeven (afb. 3.7).
7. Alvorens het verwarmingselement voor de eerste keer te starten, moet de toestand van het verwarmingselement worden gecontroleerd, zie hoofdstuk VII.

VII. Controle van de status van het apparaat (afb. 3)



Besteed bijzondere aandacht aan de informatie in dit hoofdstuk. Niet-naleving van de veiligheidsvoorschriften kan een gevaar opleveren voor leven, gezondheid en/of eigendom.

Het apparaat moet visueel worden gecontroleerd vóór de eerste ingebruikneming en regelmatig tijdens het gebruik. Een conditie-inspectie wordt aanbevolen volgens de volgende lijst:

1. Toestand van de bevestiging van de droger aan de muur
Zorg ervoor dat er geen speling is bij de montagebeugels (afb. 3.8) en de kop (afb. 3.12). De droger moet stevig aan de muur bevestigd worden voor een veilig gebruik.
2. Toestand van de elektrische aansluiting (in drogers uitgerust met een stroomkabel).
Te controleren:
 - conditie van de isolatie van de voedingskabel (geen zichtbare schade aan de isolatie - diepe krassen, scheuren)
 - staat van de stekker (geen scheuren, geen losse aansluitpinnen, stevig vastzittende kabel)
 - aansluiting van de kabel op het apparaat (de kabel moet stevig aan de droger worden bevestigd)
3. Correct opwarmen van de droger
Ongeveer 30 minuten na het opstarten moet je voelen dat de droger merkbaar opwarmt. verwarming/droger merkbaar opwarmt.

VIII. Functionaliteit

1. De droger is ontworpen voor continu gebruik.
2. De temperatuur op het oppervlak van de droger is niet hoger dan 60°C.
3. De maximale temperatuur van het drogeroppervlak dat bedekt wordt door het ophangen van een handdoek of badjas is 55°C.
4. De maximale oppervlaktetemperatuur van een onbedekte droger - zonder handdoek of badjas - is 50°C.
5. De minimale oppervlaktetemperatuur van een onbedekte droger - zonder handdoek of badjas - is 40°C.

IX. Bediening (afb. 3)

1. Bovenaan in het apparaat bevindt zich een schakelaar (afb. 3.4) waarmee de droger kan worden in- en uitgeschakeld.
2. De werking (verwarming) van de droger wordt aangegeven door de blauwe LED die brandt in het bovenste gedeelte van het apparaat (afb. 3.3).
3. De droger is uitgerust met hangers (afb. 3.2) voor het ophangen van handdoeken en kleding.

X. Demontage van de droger (afb. 3)



Demontage van het apparaat mag alleen worden uitgevoerd door een installateur met de juiste autorisatie.

1. Schakel de droger uit met de knop en:
 - a) voor een apparaat met een aansluitnoer - haal de stekker uit het stopcontact.
 - b) schakel bij een apparaat met een wartel de voeding naar het apparaat uit met de schakelaar beschreven in hoofdstuk II.A.7.
2. Draai de borgschroeven van de montagebeugels en de behuizing los (afb. 3.7) en trek de kop (afb. 3.12) van de muur af, maak vervolgens de draden los van de aansluitblokken (afb. 3.10).
3. Verwijder de droger van de bevestigingen aan de muur (afb. 3.8, 3.9).

XI. Onderhoud

Zorg ervoor dat de unit is afgekoeld voordat je onderhoud uitvoert. Voor het schoonmaken worden zachte doeken of sponzen aanbevolen. In geen geval mogen bijtende of schurende reinigingsmiddelen of scherpe voorwerpen worden gebruikt - dit voorkomt beschadiging van de decoratieve coating.

- Was gelakte oppervlakken af met warm water en een mild schoonmaakmiddel.
- Verchroomde oppervlakken reinigen met geschikte reinigingsmiddelen.

XII. Transport- en opslagomstandigheden

Tijdens transport en opslag mag het apparaat niet worden blootgesteld aan:

1. Directe werking van water.
2. Temperaturen buiten het bereik van 5°C tot 35°C.
3. Luchtvochtigheid van meer dan 70%.
4. Blootstelling aan grote krachten en overbelasting die elektronica kunnen beschadigen.

XIII. Verwijdering

Aan het einde van het gebruik mag het product niet als gemeentelijk afval worden verwijderd. Het apparaat is onderworpen aan speciale eisen betreffende het beheer van elektrisch en elektronisch afval. Breng het apparaat naar een inzamel- en recyclingcentrum voor elektrische en elektronische apparatuur. Je verkooppunt of de fabrikant zal je informatie verstrekken over het juiste verwijderingspunt.

Door te handelen in overeenstemming met de principes van correcte verwijdering levert je je eigen bijdrage aan de bescherming van het milieu

XIV. Garantievoorwaarden (afb. 6)

1. VASCO GROUP nv. vervaardigde product dat in deze gebruiksaanwijzing wordt beschreven, vormt het voorwerp van de garantie.
2. De garantieperiode bedraagt 24 maanden vanaf de aankoopdatum, maar niet langer dan 48 maanden vanaf de fabricagedatum. De fabricagedatum kan worden achterhaald aan de hand van het serienummer op de achterkant van de behuizing. Fabricagejaar: eerste twee cijfers van het serienummer - 23 = 2023 (afb. 6).
3. De basis voor garantieclaims is het aankoopbewijs van het product. Het ontbreken van dit bewijs geeft de fabrikant het recht de claim af te wijzen.
4. Door het apparaat bij aankoop in ontvangst te nemen, bevestigt de klant dat het apparaat van volledige kwaliteit is. Indien de klant geen bezwaar maakt tegen het product - met name tegen de kwaliteit van de decoratieve oppervlakken van de behuizing - wordt aangenomen dat het product zonder gebreken is geleverd.
5. De garantie dekt geen schade veroorzaakt door onjuiste montage/demontage of onjuist gebruik van het apparaat. Lees deze gebruiksaanwijzing, die deel uitmaakt van de garantie, voordat je het apparaat in gebruik neemt.
6. De fabrikant beschikt over 14 werkdagen vanaf de datum van levering van het gebrekkige product in de lokalen van de fabrikant om het gebrekkige product te onderzoeken en te herstellen.
7. Indien reparatie niet mogelijk is, verbindt de fabrikant zich ertoe een nieuw product met dezelfde parameters te leveren.

Fabrikant:
VASCO GROUP nv
Kruishoefstraat 50
B-3650 Dilsen-Stokkern
info@vasco.be
www.vasco.eu

Manuel d'utilisation

I. Sèche-serviettes électrique

Nous vous félicitons d'avoir choisi les produits VASCO GROUP nv. Nos produits sont conçus et fabriqués conformément aux normes en vigueur.



Lisez le manuel pour assurer un fonctionnement sans problème. Conservez le manuel ou téléchargez-le à tout moment sur le site web du fabricant: www.vasco.eu

II. Exigences de sécurité



Prêtez une attention particulière aux informations contenues dans cette section. Le non-respect des consignes de sécurité peut constituer un risque pour la vie, la santé ou les biens.

A. Montage sécurisé du sèche-serviettes (figures 2, 3, 4, 5)

1. Si vous avez acheté un produit dont l'emballage présente des signes de dommages mécaniques ou d'inondation, il faut le signaler au vendeur. L'endommagement de la boîte peut entraîner une détérioration du produit, ce qui peut présenter un risque pour l'utilisateur.
2. Le dispositif doit être installé conformément aux instructions du fabricant figurant dans le présent manuel - sections II, VI.
3. L'installation du dispositif ne peut être effectuée que par un installateur dûment qualifié. Le dispositif doit être raccordé à un système électrique correctement installé - vérifiez les caractéristiques nominales du dispositif.

ATTENTION ! La norme CEI 60364 définit l'emplacement et la distance autorisés par rapport aux zones humides - y compris les lavabos, les douches et les baignoires - pour se protéger contre les électrocutions (fig. 5).

4. Tout type d'installation à laquelle le dispositif est raccordé doit être conforme aux réglementations et normes en vigueur.
5. Assurez-vous que le circuit de l'installation électrique alimentant le dispositif est équipé d'un disjoncteur de surintensité et d'un disjoncteur différentiel d'une sensibilité de 30mA.
6. Aucun adaptateur ou rallonge ne doit être utilisé pour alimenter le dispositif.
7. Si le dispositif n'est pas équipé d'une fiche sur le câble d'alimentation ou de moyens de mise hors tension comportant des ruptures de contact sur tous les pôles pour assurer la mise hors tension complète, un tel interrupteur doit être installé dans l'installation électrique fixe conformément aux réglementations régissant cette installation.
8. Le sèche-serviettes doit être installé sur le mur conformément aux instructions du fabricant.

B. Utilisation du sèche-serviettes

1. Le produit ne doit être utilisé qu'aux fins pour lesquelles il a été conçu par le fabricant.
2. Le dispositif n'est pas un jouet.
3. Procéder à des inspections régulières du dispositif afin de garantir une utilisation sûre (voir la section VII)
4. Si le câble d'alimentation non détachable est endommagé il devrait être alors remplacé par une personne qualifiée afin d'éviter tous dangers.
5. Le fabricant n'est pas responsable des conséquences résultant d'une intervention non autorisée dans la structure du sèche-serviettes apportées par des personnes non autorisées.
6. Ne pas immerger le sèche-serviettes.
7. Le présent dispositif peut être utilisé par des enfants âgés d'au moins 8 ans et par des personnes avec des capacités physiques et intellectuelles réduites ou par des personnes sans expérience et connaissance de l'équipement si une surveillance ou une formation en ce qui concerne l'utilisation de l'équipement de façon sûre et l'explication compréhensible des dangers possibles qui y sont liés sont assurés. Les enfants ne devraient pas jouer avec l'équipement. Les enfants sans surveillance ne devraient pas effectuer le nettoyage et la maintenance de l'équipement.
8. Le nettoyage du dispositif ne doit être effectué que lorsque l'alimentation électrique est coupée.
9. Le sèche-serviettes peut devenir très chaud - soyez prudent lorsque vous manipulez l'équipement.
10. Le câble d'alimentation, si présent, ne doit pas être étiré de manière excessive ou plié et aucun objet lourd ne doit être placé dessus.
11. Lorsque vous séchez des serviettes ou des vêtements, assurez-vous que les détergents utilisés et les articles à sécher ne présentent aucune contre-indication au séchage à haute température.

C. Procédure dans les situations d'urgence

1. On entend par « situation d'urgence » :
 - Allumage ou enfumage de l'appareil
 - Apparition d'une tension électrique à la surface du sèche-serviettes
2. En cas de situation d'urgence, il faut :
 - Gardez une distance de sécurité.
 - Débranchez l'appareil de l'alimentation électrique, si cela peut être fait en toute sécurité.
 - En cas d'incendie, appelez les services compétents ou utilisez les agents extincteurs décrits à la section II.C.3
 - Appelez un installateur qualifié pour démonter l'appareil
 - Il est interdit de rebrancher l'appareil à l'alimentation électrique après une situation d'urgence.
 - Si l'urgence n'est pas due à une faute de l'utilisateur ou de l'installateur, contactez le service après-vente de VASCO GROUP: E-mail: info@vasco.be
3. Moyens d'extinction autorisés
Les incendies du dispositif peuvent être éteints à l'aide de moyens d'extinction capables d'éteindre des incendies sur des appareils électriques d'une tension allant jusqu'à 1000V.
L'utilisation d'un extincteur rempli de dioxyde de carbone est recommandée.

III. Application (figure 2)

Un appareil correctement installé est utilisé pour sécher/chauffer les serviettes dans des pièces telles que les salles de bains, les salles d'eau, les cuisines, etc. L'appareil doit être installé dans des pièces où l'humidité est normale et où il n'y a pas de facteurs de corrosion accélérée.

IV. Caractéristiques techniques (figures 1, 6)

Tableau 1. Caractéristiques techniques

Type	Spike Mini	Spike
Dimensions (fig. 1)	85x915x92[mm]	85x1515x92[mm]
Alimentation	~230V, 50Hz	
Puissance	20W	35W
Classe d'isolation	Classe I - signifie que la prise de raccordement ou le câble de raccordement est équipé d'un conducteur de protection. Il est nécessaire (obligatoire) de raccorder l'appareil à une installation ou à une prise reliée à la terre.	
Type de connexion	Appareil raccordé en permanence	
Niveau de protection du boîtier	IPX4	
Produit conforme à	- Directive LVD 2014/35/UE - Directive EMC 2014/30/UE - Directive ErP 2009/125/WE - Règlement WE 1275/2008 - Directive RoHS 2011/65/UE+2015/863	
Année de fabrication	Voir les 2 premiers chiffres du numéro de série (fig. 6)	

V. Structure (figure 3)

1. Collecteur de sèche-serviettes
2. Barre - 1 unité (Spike Mini) ou 2 unités (Spike)
3. Voyant LED
4. Interrupteur marche/arrêt
5. Emplacement du câble d'alimentation
6. Vis pour fixer les bases des barres et la tête au mur
7. Vis de pression fixant la tête ou la barre à la base
8. Base de crochet - 1 unité (Spike Mini) ou 2 unités (Spike)
9. Base de tête fixée au mur ou à la boîte d'installation
10. Bornes de raccordement au réseau
11. Câble de raccordement externe (option)
12. Tête de sèche-serviettes

VI. Montage (figures 2, 3, 4, 5)



Prêtez une attention particulière aux informations contenues dans cette section. Le non-respect des consignes de sécurité peut constituer un risque pour la vie, la santé ou les biens.

ATTENTION! Avant le montage, assurez-vous que le sèche-serviettes n'est pas branché au système électrique.

1. Le sèche-serviettes ne peut être branché qu'à une prise ou une installation équipée d'un raccord du circuit de protection PE.
2. En cas d'alimentation directe à partir de l'installation électrique, s'assurer que l'alimentation a été débranchée.
3. Visser le support du sèche-serviettes fourni au mur (fig. 3.8, 3.9).
4. Brancher les fils du câble d'alimentation ou de l'installation électrique aux borniers (fig. 3.10).
5. Suivez les instructions pour raccorder la résistance de manière permanente à l'installation (fig. 4) :
 - a) Isolation du fil marron - circuit de phase (L),
 - b) Isolation du fil bleu - circuit neutre (N),
 - c) Isolation du fil jaune-vert - circuit de protection (terre) (PE).
6. Placer les barres (fig. 3.2) et la tête (fig. 3.12) sur les supports du sèche-serviettes vissés au mur (fig. 3.8, 3.9), et les bloquer à l'aide des vis de pression (fig. 3.7) fournies.
7. Avant la première mise en service, vérifiez l'état du sèche-serviettes, voir la section VII.

VII. Vérification de l'état de l'appareil (figure 3)



Prêtez une attention particulière aux informations contenues dans cette section. Le non-respect des consignes de sécurité peut constituer un risque pour la vie, la santé ou les biens.

Le dispositif doit faire l'objet d'un contrôle visuel avant sa mise en service et régulièrement au cours de son utilisation. Il est recommandé de procéder à une inspection de l'état du dispositif conformément à la liste suivante:

1. État des fixations du sèche-serviettes au mur
S'assurer qu'il n'y a pas de jeu au niveau des supports de montage (fig. 3.8) et de la tête (fig. 3.12). Le sèche-serviettes doit être solidement fixé au mur pour garantir une utilisation sûre.
2. État de la connexion électrique (pour les sèche-serviettes équipés d'un câble d'alimentation) À vérifier :
 - l'état de l'isolation du câble d'alimentation (pas de dommages visibles sur l'isolation - rayures profondes, fissures)
 - l'état de la fiche (pas de fissures, pas de broches de connexion desserrées, câble solidement fixé)
 - raccordement du câble à l'appareil (le câble doit être solidement fixé au sèche-serviettes)
3. Chauffage correct du dispositif
Environ 30 minutes après le démarrage, le sèche-serviettes doit se réchauffer de manière perceptible.

VIII. Fonctionnalité

1. Le sèche-serviettes est conçu pour fonctionner en continu.
2. La température à la surface du sèche-serviettes ne dépasse pas 60°C
3. La température maximale de la surface du sèche-serviettes couverte par une serviette ou un peignoir est de 55°C.
4. La température maximale de surface du sèche-serviettes non couvert - sans serviette ni peignoir - est de 50°C.
5. La température de surface minimale du sèche-serviettes non couvert - sans serviette ni peignoir - est de 40°C.

IX. Utilisation (figure 3)

1. Sur le dessus de l'appareil, un interrupteur (fig. 3.4) permet d'allumer et d'éteindre le sèche-serviettes.
2. Le fonctionnement (chauffage) du sèche-serviettes est signalé par l'allumage du voyant LED bleu dans la partie supérieure de l'appareil (fig. 3.3).
3. Le sèche-serviettes est équipé de barres (fig. 3.2) pour suspendre les serviettes et les vêtements.

X. Démontage du sèche-serviettes (figure 3)



Seul un installateur qualifié peut démonter le sèche-serviettes.

1. Éteignez le sèche-serviettes à l'aide du bouton et:
 - a) pour l'appareil équipé d'un câble de raccordement - retirer la fiche de la prise de courant.
 - b) pour l'appareil équipé d'un système de cache-câble, couper l'alimentation électrique de l'appareil à l'aide de l'interrupteur décrit à la section II.A.7.
2. Desserrer les vis de fixation des supports de montage et du système de cache-câble (fig. 3.7) et éloigner la tête (fig. 3.12) du mur, puis débrancher les fils des borniers (fig. 3.10).
3. Retirez le sèche-serviettes des fixations au mur (fig. 3.8, 3.9)

XI. Maintenance

Assurez-vous que l'appareil est refroidi avant l'entretien.

Il est recommandé d'utiliser des chiffons doux ou des éponges pour le nettoyage. Il ne faut en aucun cas utiliser des produits de nettoyage caustiques ou abrasifs ou des objets pointus, afin d'éviter d'endommager le revêtement décoratif.

- Laver les surfaces peintes avec de l'eau chaude et des détergents doux.
- Nettoyer les surfaces chromées avec des produits de nettoyage appropriés.

XII. Conditions de transport et de stockage

Pendant le transport et le stockage, le dispositif ne doit pas être exposé à :

1. Contact direct avec des liquides
2. Températures en dehors de la plage de 5°C à 35°C
3. Humidité de l'air supérieure à 70%
4. Exposition à des forces importantes et à des surcharges susceptibles d'endommager les composants électroniques

XIII. Élimination

À la fin de son utilisation, le produit ne doit pas être éliminé comme un déchet municipal. Le dispositif est soumis à des exigences particulières concernant la gestion des déchets électriques et électroniques. Amenez le dispositif à un point de collecte et de recyclage des équipements électriques et électroniques. Pour obtenir de plus amples informations sur les points de collecte appropriés, adressez-vous au point de vente ou au fabricant.

En agissant conformément aux principes de l'élimination, vous contribuez à la protection de l'environnement

XIV. Conditions de garantie (figure 6)

1. Le produit fabriqué par VASCO GROUP nv. décrit dans ce manuel fait l'objet de la garantie.
2. La période de garantie est de 24 mois à compter de la date d'achat, mais pas plus de 48 mois à compter de la date de fabrication. L'identification de la date de fabrication est possible grâce au numéro de série figurant au dos du boîtier. Année de fabrication : deux premiers chiffres du numéro de série - 23 = 2023 (fig. 6).
3. La base des réclamations au titre de la garantie est la preuve d'achat du produit. L'absence de cette preuve autorise le fabricant à rejeter la demande.
4. En retirant le produit au moment de l'achat, le client confirme qu'il est complet. Si le client n'émet aucune objection sur le produit - en particulier sur la qualité des surfaces décoratives - il est constaté que le produit a été livré sans défaut.
5. La garantie ne couvre pas les dommages causés par un montage/démontage incorrect ou une utilisation incorrecte du dispositif. Veuillez lire ce manuel qui fait partie intégrante de la garantie, avant toute utilisation.
6. Le fabricant dispose de 14 jours ouvrables à compter de la date de livraison du produit défectueux dans ses locaux pour expertiser et réparer le produit défectueux.
7. Si la réparation n'est pas possible, le fabricant s'engage à fournir un nouveau produit avec les mêmes paramètres.

Fabricant :
VASCO GROUP nv
Kruishoefstraat 50
B-3650 Dilsen-Stokkem
info@vasco.be
www.vasco.eu

Bedienungsanleitung

I. Elektrischer Handtuchwärmer

Wir gratulieren Ihnen, dass Sie sich für die Produkte von VASCO GROUP nv. entschieden haben. Unsere Produkte wurden in Übereinstimmung mit den geltenden Normen entwickelt und hergestellt.



Lesen Sie die Anleitung, um einen störungsfreien Betrieb des Gerätes zu gewährleisten. Bewahren Sie die Anleitung auf oder laden Sie sie jederzeit von der Website des Herstellers herunter: www.vasco.eu

II. Sicherheitsanforderungen



Achten Sie besonders auf die in diesem Abschnitt enthaltenen Informationen. Die Nichtbeachtung der Sicherheitsbestimmungen kann Leben, Gesundheit oder Eigentum gefährden.

A. Sichere Installation des Handtuchwärmers (Abbildungen 2, 3, 4, 5)

1. Wenn ein Produkt gekauft wird, dessen Verpackung Anzeichen von mechanischer Beschädigung oder Wasserschäden aufweist, sollte der Käufer dies dem Verkäufer melden. Eine Beschädigung der Verpackung kann zu einer Beschädigung des Produkts führen, die eine Gefahr für den Benutzer darstellen kann.
2. Das Gerät muss gemäß den in dieser Anleitung enthaltenen Anweisungen des Herstellers installiert werden - Abschnitt II, VI.
3. Das Gerät darf nur von einem Installateur mit entsprechenden Berechtigungen montiert werden, der das Gerät nur an eine ordnungsgemäß ausgeführte elektrische Installation anschließt - überprüfen Sie die Nennwerte des Geräts. ACHTUNG: Die Norm IEC 60364 legt den zulässigen Installationsort und den Abstand zu nassen Bereichen - einschließlich Waschbecken, Duschen, Badewannen - zum Schutz vor Stromschlägen fest (Abb. 5).
4. Jede Art von Installation, an die das Gerät angeschlossen wird, sollte den geltenden Vorschriften und Normen entsprechen.
5. Vergewissern Sie sich, dass der Stromkreis der elektrischen Installation, an die das Gerät angeschlossen ist, mit einem Überstrom- und Fehlerstromschutzschalter mit einer Empfindlichkeit von 30 mA ausgestattet ist.
6. Verwenden Sie keine Adapter oder Verlängerungskabel, um das Gerät mit Strom zu versorgen.
7. Wenn das Gerät nicht mit einem Stecker am Netzkabel oder einer Vorrichtung zur Trennung von der Stromversorgung ausgestattet ist, die an allen Polen Kontaktunterbrechungen aufweist, um eine vollständige Trennung zu gewährleisten, muss ein solcher Schalter in der festen Elektroinstallation gemäß den für diese Installation geltenden Vorschriften installiert werden.
8. Der Handtuchwärmer muss gemäß den Vorgaben von dessen Hersteller an der Wand installiert werden.

B. Verwendung des Handtuchwärmers

1. Das Produkt darf nur für den Zweck verwendet werden, für den es vom Hersteller vorgesehen ist.
2. Das Gerät ist kein Spielzeug.
3. Das Gerät ist regelmäßig zu überprüfen, um seine sichere Verwendung zu gewährleisten (siehe Punkt VII).
4. Wenn das nicht trennbare Netzkabel beschädigt wird, sollte es vom Hersteller oder einem Servicetechniker oder einer qualifizierten Person ersetzt werden, um jegliche Gefahr zu vermeiden.
5. Der Hersteller haftet nicht für Folgen, die durch Eingriffe in das Innere des Gerätes oder durch bauliche Veränderungen am Gerät durch Unbefugte entstehen.
6. Der Handtuchwärmer darf nicht überflutet werden.
7. Dieses Gerät kann von Kindern im Alter von mindestens 8 Jahren und von Personen mit eingeschränkten körperlichen und geistigen Fähigkeiten sowie von Personen, die keine Erfahrung mit dem Gerät haben, benutzt werden, wenn sie beaufsichtigt oder in die sichere Benutzung des Gerätes eingewiesen werden, so dass sie die damit verbundenen Risiken verstehen. Kinder sollten nicht mit dem Gerät spielen. Unbeaufsichtigte Kinder sollten keine Reinigungs- oder Wartungsarbeiten am Gerät durchführen.
8. Reinigen Sie das Gerät nur, wenn die Stromversorgung unterbrochen ist.
9. Handtuchwärmer kann heiß werden - seien Sie vorsichtig beim Umgang mit dem Gerät.
10. Das Netzkabel, soweit vorhanden, darf nicht überdehnt oder geknickt werden, und es dürfen keine schweren Gegenstände darauf gestellt werden.

11. Vergewissern Sie sich beim Trocknen von Handtüchern oder Kleidungsstücken, dass die verwendeten Waschmittel und die zu trocknenden Sachen keine Gegenanzeigen für das Trocknen bei hohen Temperaturen aufweisen.

C. Vorgehensweise in Notsituationen

1. Eine "Notsituation" liegt vor, wenn:
 - Entzündung oder Rauchen des Gerätes,
 - Das Auftreten von elektrischer Spannung an der Oberfläche des Handtuchwärmers
2. Im Falle einer Notsituation ist folgendermaßen vorzugehen:
 - Einen sicheren Abstand einhalten
 - Trennen Sie das Gerät vom Stromnetz, wenn dies gefahrlos möglich ist.
 - Im Falle eines Brandes die zuständigen Dienste benachrichtigen oder die unter Punkt II.C.3 beschriebenen Löschmittel verwenden.
 - Ziehen Sie einen qualifizierten Installateur hinzu, um das Gerät zu demontieren.
 - Nach einer Notsituation darf das Gerät nicht wieder an das Stromnetz angeschlossen werden.
 - Wenn die Notsituation nicht durch das Verschulden des Benutzers oder des Installateurs eingetreten ist, wenden Sie sich an den VASCO GROUP: E-mail: info@vasco.be
3. Zulässige Löschmittel
Gerätebrände können mit Feuerlöschmitteln gelöscht werden, die in der Lage sind, Brände an elektrischen Geräten mit einer Spannung von bis zu 1000 V zu löschen.
Es wird empfohlen, einen mit Kohlendioxid gefüllten Feuerlöscher - einen Schneelöscher - zu verwenden.

III. Bestimmung (Abbildung 2)

Ein ordnungsgemäß installiertes Gerät wird zum Trocknen/Wärmen von Handtüchern in Räumen wie Badezimmern, Duschräumen, Küchen usw. verwendet. Das Gerät ist in Räumen mit normaler Luftfeuchtigkeit zu installieren, in denen es keine Faktoren gibt, die eine beschleunigte Korrosion verursachen.

IV. Technische Daten (Abbildungen 1, 6)

Tabelle 1. Technische Daten

Typ	Spike Mini	Spike
Abmessungen (Abb. 1)	85x915x92[mm]	85x1515x92[mm]
Nennspannung	~230V, 50Hz	
Leistung	20W	35W
Schutzklasse	Klasse I - das bedeutet, dass die Anschlussdose oder das Anschlusskabel über einen Schutzleiter verfügt. Es ist notwendig (zwingend erforderlich), das Gerät an eine Anlage oder Steckdose anzuschließen, die mit einer geeigneten Schutzleiterklemme ausgestattet ist.	
Anschlussstyp	Gerät an die Elektroinstallation fest angeschlossen	
IP-Schutzart	IPX4	
Produkt erfüllt die Anforderungen von:	- Richtlinie LVD 2014/35/UE - Richtlinie EMC 2014/30/UE - Richtlinie ErP 2009/125/WE - Verordnung WE 1275/2008 - Richtlinie RoHS 2011/65/UE+2015/863	
Herstellungsjahr	Siehe erste 2 Ziffern der Seriennummer (Abb. 6)	

V. Aufbau (Abbildung 3)

1. Rohr
2. Aufhänger - 1 St. (Spike Mini) oder 2 St. (Spike)
3. LED-Anzeige
4. Ein/Aus Schalter
5. Montage-Stelle des Stromversorgungs Kabels
6. Schrauben zur Befestigung der Halterungen von Aufhänger oder Gerätekopf an der Wand
7. Schraube zur Befestigung von Aufhänger oder Gerätekopf zur jeweiligen Halterung
8. Aufhänger-Halterung - 1 St. (Spike Mini) oder 2 St. (Spike)
9. Gerätekopf-Halterung, montiert an der Wand oder Anschlussdose
10. Netzanschluss-Klemmen
11. Externes Anschlusskabel (optionales Zubehör)
12. Gerätekopf

VI. Montage (Abbildungen 2, 3, 4, 5)



Achten Sie besonders auf die in diesem Abschnitt enthaltenen Informationen. Die Nichtbeachtung der Sicherheitsbestimmungen kann eine Gefahr für Leben, Gesundheit oder Eigentum darstellen.

ACHTUNG: Stellen Sie vor der Montage sicher, dass der Handtuchwärmer nicht an das Stromnetz angeschlossen ist.

1. Der Handtuchwärmer darf nur an eine Steckdose/Elektroinstallation angeschlossen werden, die mit einem PE-Schutzleiteranschluss ausgestattet ist.
2. Bei direkter Stromzufuhr aus der Elektroinstallation ist sicherzustellen, dass die Stromversorgung unterbrochen wurde.
3. Schrauben Sie die mitgelieferte Trocknerhalterungen an die Wand (Abb. 3.8, 3.9).
4. Schließen Sie die Adern des Stromversorgungskabels oder der Elektroinstallation an die Klemmen an (Abb. 3.10).
5. Beim festen Anschluss des Geräts an die Elektroinstallation sind die folgenden Regeln zu beachten (Abb. 4):
 - a) braune Kabelisolierung - Phasenleiter (L),
 - b) blaue Kabelisolierung - Neutralleiter (N),
 - c) gelb-grüne Kabelisolierung - Schutzleiter (Erdung) (PE).
6. Setzen Sie die Aufhänger (Abb. 3.2) und den Gerätekopf (Abb. 3.12) auf die an die Wand geschraubten Halterungen (Abb. 3.8, 3.9) und sichern Sie sie mit den mitgelieferten Schrauben (Abb. 3.7).
7. Vor der Inbetriebnahme des Handtuchwärmers ist dessen Zustand zu überprüfen, siehe Punkt VII.

VII. Überprüfung des Zustands des Geräts (Abbildung 3)



Achten Sie besonders auf die in diesem Abschnitt enthaltenen Informationen. Die Nichtbeachtung der Sicherheitsbestimmungen kann eine Gefahr für Leben, Gesundheit oder Eigentum darstellen.

Das Gerät sollte vor der Inbetriebnahme und regelmäßig während des Gebrauchs einer Sichtprüfung unterzogen werden. Es wird empfohlen, den technischen Zustand anhand der folgenden Liste zu überprüfen:

1. Der Zustand der Befestigungen an der Wand
Stellen Sie sicher, dass die Montagehalterungen (Abb. 3.8) und der Gerätekopf (Abb. 3.12) kein Spiel haben. Um eine sichere Nutzung zu gewährleisten, muss der Handtuchwärmer fest an der Wand befestigt sein.
2. Zustand des elektrischen Anschlusses (im Handtuchwärmer mit Netzkabel)
Zu prüfen ist:
 - Zustand der Isolierung des Stromkabels (keine sichtbaren Schäden an der Isolierung - tiefe Kratzer, Risse)
 - Zustand des Steckers (keine Risse, keine losen Anschlussbolzen, festes Kabel)
 - Anschluss des Kabels an das Gerät (das Kabel muss fest am Handtuchwärmer angeschlossen sein)
3. Richtiges Aufheizen des Handtuchwärmers
Etwa 30 Minuten nach dem Einschalten des Handtuchwärmers sollten Sie spüren, dass es merklich erwärmt ist.

VIII. Funktionsweise

1. Der Handtuchwärmer ist für den Dauerbetrieb ausgelegt.
2. Die Temperatur an der Oberfläche überschreitet 60°C nicht.
3. Die maximale Temperatur der mit einem Handtuch oder Bademantel bedeckten Oberfläche beträgt 55 °C.
4. Die maximale Temperatur der Oberfläche – ohne Handtuch oder Bademantel – beträgt 50°C.
5. Die minimale Temperatur der Oberfläche – ohne Handtuch oder Bademantel – beträgt 40°C.

IX. Bedienung (Abbildung 3)

1. Auf der Oberseite des Geräts befindet sich ein Schalter (Abb. 3.4), mit dem der Handtuchwärmer ein- und ausgeschaltet werden kann.
2. Der Betrieb (Heizung) des Handtuchwärmers wird durch das Aufleuchten der blauen LED im oberen Teil des Geräts signalisiert (Abb. 3.3)
3. Der Handtuchwärmer ist mit Aufhängern (Abb. 3.2) zum Aufhängen von Handtüchern und Kleidung ausgestattet.

X. Demontage des Handtuchwärmers (Abbildung 3)



Die Demontage des Geräts darf nur von einem entsprechend qualifizierten Installateur durchgeführt werden.

1. Schalten Sie den Handtuchwärmer mit der Taste aus und:
 - a) bei einem Gerät mit einem Netzkabel - ziehen Sie den Stecker aus der Steckdose.
 - b) bei einem Gerät mit Kabelabdeckung die Stromzufuhr zum Gerät mit dem in Punkt II.A.7. beschriebenen Schalter unterbrechen.
2. Lösen Sie die Befestigungsschrauben an den Halterungen und der Abdeckung (Abb. 3.7) und ziehen Sie den Gerätekopf (Abb. 3.12) von der Wand weg, dann trennen Sie die Adern von den Anschlussklemmen (Abb. 3.10).
3. Lösen Sie den Handtuchwärmer von den Befestigungen an der Wand (Abb. 3.8, 3.9).

XI. Wartung

Vergewissern Sie sich, dass das Gerät abgekühlt ist, bevor Sie Wartungsarbeiten durchführen.

Es wird empfohlen, für die Reinigung weiche Tücher oder Schwämme zu verwenden. Verwenden Sie auf keinen Fall ätzende oder scheuernde Reinigungsmittel oder scharfe Gegenstände - so vermeiden Sie Schäden an der dekorativen Beschichtung.

- Lackierte Oberflächen sollten mit warmem Wasser und milden Reinigungsmitteln gereinigt werden.
- Chromoberflächen sollten mit einem für diesen Zweck geeigneten Reinigungsmittel gereinigt werden.

XII. Transport- und Lagerbedingungen

Das Gerät sollte während des Transports und der Lagerung folgenden Bedingungen nicht ausgesetzt werden:

1. Direktem Kontakt mit Wasser
2. Temperaturen außerhalb des Bereichs von 5°C bis 35°C
3. Einer Luftfeuchtigkeit von mehr als 70%
4. Erheblichen Kräften und Überlastungen, welche die Elektronik beschädigen könnten

XIII. Entsorgung

Nach dem Gebrauch darf das Produkt nicht über den Hausmüll entsorgt werden. Das Gerät unterliegt besonderen Anforderungen an die Entsorgung von Elektro- und Elektronik-Altgeräten. Bringen Sie das Gerät zu einer Sammel- und Recyclingstelle für elektrische und elektronische Geräte. Ihre Verkaufsstelle oder der Hersteller gibt Ihnen Auskunft über die richtige Entsorgungsstelle für Ihr Altgerät.

Indem Sie die Grundsätze der ordnungsgemäßen Entsorgung einhalten, leisten Sie Ihren eigenen Beitrag zum Umweltschutz.

XIV. Garantiebedingungen (Abbildung 6)

1. Gegenstand der Garantie ist das von VASCO GROUP nv. hergestellte und in dieser Anleitung beschriebene Produkt.
2. Die Garantiezeit beträgt 24 Monate ab dem Kaufdatum, jedoch nicht länger als 48 Monate ab dem Herstellungsdatum. Das Herstellungsdatum kann anhand der Seriennummer auf der Rückseite des Gehäuses festgestellt werden. Herstellungsjahr: die ersten 2 Ziffern der Seriennummer - 23 = 2023 (Abb. 6)
3. Grundlage für Gewährleistungsansprüche ist der Kaufbeleg für das Produkt. Das Fehlen dieses Nachweises berechtigt den Hersteller, den Anspruch abzulehnen.
4. Der Kunde, der das Gerät beim Kauf in Empfang nimmt, bestätigt dessen Vollwertigkeit. Erhebt der Kunde keine Beanstandungen an dem Produkt - insbesondere an der Qualität der dekorativen Oberflächen - so wird davon ausgegangen, dass das Produkt ohne Mängel geliefert worden ist.
5. Die Garantie deckt keine Schäden ab, die durch unsachgemäße Installation/Demontage oder fehlerhaften Gebrauch des Geräts verursacht wurden. Bitte lesen Sie diese Anleitung, die Bestandteil der Garantie ist, bevor Sie das Gerät benutzen.
6. Der Hersteller verfügt über eine Frist von 14 Arbeitstagen ab dem Datum der Anlieferung des fehlerhaften Produkts beim Hersteller, um das fehlerhafte Produkt zu untersuchen und zu reparieren.
7. Ist eine Reparatur nicht möglich, verpflichtet sich der Hersteller, ein neues Produkt mit den gleichen Parametern zu liefern.

Hersteller:
VASCO GROUP nv
Kruisshoefstraat 50
B-3650 Dilsen-Stokkem
info@vasco.be
www.vasco.eu

User manual

I. Electric dryer

Congratulations on choosing VASCO GROUP nv. Our products have been designed and manufactured in accordance with the applicable standards.



Read the manual to enjoy fault-free operation. Keep the manual or download it from the manufacturer's website at any time: www.vasco.eu

II. Safety requirements



Pay particular attention to the information contained in this section. Not following the safety rules may endanger life, health or property.

A. Safe installation of the electric dryer (Figures 2, 3, 4, 5)

1. If a product has been purchased and the packaging shows signs of mechanical damage or flooding, the buyer should claim this to the seller. A damaged packaging may result in damage to the product, which may be dangerous for the user.
2. Install the appliance in accordance with the manufacturer's instructions in this manual – paragraph II, VI.
3. Installation of the appliance may only be carried out by a duly authorised installer and connected to a correctly installed electrical system – check the rating of the appliance.
ATTENTION! IEC 60364 specifies the allowed location and distance from wet areas - including sinks, showers, bathtubs - to protect against electric shock. (Fig.5).
4. Any type of installation to which the appliance is connected should comply with current regulations and standards.
5. It must be ensured that the circuit in the electrical installation supplying the appliance is equipped with an overcurrent and residual current circuit breaker with a sensitivity of 30mA.
6. Do not use any adaptors or extension cords to power the appliance.
7. If the appliance is not equipped with a plug on the power supply cord or with a means of disconnecting from the power supply having contact breaks at all poles to ensure complete disconnection, such a switch shall be installed in the fixed electrical installation in accordance with the regulations applicable to such installation.
8. The dryer must be mounted on the wall in accordance with the manufacturer's guidelines.

B. Operation of the dryer

1. The product should only be used for the purpose for which it was intended by the manufacturer.
2. The appliance is not a toy.
3. Carry out regular inspection of the equipment to ensure its safe use (see point VII)
4. If the non-detachable supply cord becomes damaged, it should be replaced by a qualified person in order to avoid any danger.
5. The manufacturer is not responsible for any consequences resulting from unauthorised interference inside the controller or constructional changes made to the appliance by unauthorised persons.
6. Do not allow flooding of the electric dryer.
7. This equipment may be used by children of at least 8 years of age and by people with reduced physical and mental capabilities and without experience or knowledge of the equipment, if supervision or instruction is provided on how to use the equipment safely so that the risks are understood. Children should not play with the equipment. Unsupervised children should not carry out cleaning or maintenance of the equipment.
8. Only carry out cleaning of the appliance when the electricity supply is disconnected.
9. Electric dryer can reach high temperatures - be careful when using the appliance.
10. The power cable, if present, must not be overstretched or bent, and heavy objects must not be placed on it.
11. When drying towels and/or clothes, make sure that the washing agents used and the material being dried do not have any contraindications to be dried at high temperatures.

C. Dealing with emergency situations

1. An "emergency situation" is understood to mean:
 - Appliance is burning or emitting smoke
 - Appearance of electrical voltage on the dryers surface
2. During an emergency situation, you should:
 - Keep a safe distance
 - Disconnect the appliance from the power supply, if this can be done safely
 - In the case of fire, contact the relevant emergency services or use the fire-fighting measures described in point II.C.3.
 - Contact a suitably qualified installer to remove the appliance.
 - It is forbidden to reconnect the device to the power supply after an emergency situation has occurred
 - If the emergency did not occur by the fault of the user or the installer, contact the VASCO GROUP service:
E-mail: info@vasco.be
3. Permitted fire fighting agents
Appliance fires can be extinguished using fire fighting agents suitable for electrical equipment fires with a voltage of up to 1000V.
The use of a carbon dioxide-filled extinguisher - a snow extinguisher - is recommended.

III. Purpose (Figure 2)

A properly installed appliance is used for drying/warming towels in rooms such as bathrooms, shower rooms, kitchens, etc. The appliance should be installed in rooms with normal humidity, where there are no factors causing faster corrosion.

IV. Technical data (Figures 1, 6)

Table 1. Technical data

Type	Spike Mini	Spike
Dimensions (fig 1)	85x915x92[mm]	85x1515x92[mm]
Power supply	~230V, 50Hz	
Power	20W	35W
Insulation class	Class I - this means that the connection socket or connection cable has a protective earthing cable. It is necessary (required) to connect the appliance to an installation or socket fitted with a proper protective terminal.	
Type of connection	Permanently connected appliance	
Housing protection rating	IPX4	
The product complies with	- Dyrektywa LVD 2014/35/UE - Dyrektywa EMC 2014/30/UE - Dyrektywa ErP 2009/125/WE - Rozporządzenie WE 1275/2008 - Dyrektywa RoHS 2011/65/UE+2015/863	
Year of production	See first 2 digits of the serial number (fig. 6)	

V. Structure (Figure 3)

1. Dryer collector
2. Hanger – 1 pc (Spike Mini) or 2 pcs (Spike)
3. LED indicator
4. Switch - on/off
5. Place of power cord mounting
6. Screws for fixing hanger bases and head to the wall
7. Grub screws fixing the head or hanger to the base
8. Hanger base – 1 pc (Spike Mini) or 2 pcs (Spike)
9. Head base fixed to wall or installation box
10. Mains connection terminals
11. External supply cord (optional equipment)
12. Dryer head

VI. Installation (Figures 2, 3, 4, 5)



Pay particular attention to the information contained in this section. Not following the safety rules may endanger life, health or property.

ATTENTION! Before installation, make sure that the dryer is not connected to the electrical system

1. The appliance may only be connected to a power socket equipped with a PE protective circuit connection.
2. When supplying power directly from the electrical installation, ensure that the power supply is disconnected
3. Screw the dryer mounts included in the kit to the wall (Fig. 3.8, 3.9)
4. Connect the wires of the power supply cord or the electrical installation to the terminal blocks (Fig. 3.10)
5. Follow the guidelines when connecting the appliance permanently to the installation (Fig. 4):
 - a) Brown wire insulation - phase circuit (L),
 - b) Blue wire insulation - neutral circuit (N),
 - c) Yellow-green wire insulation - protective (earthing) circuit (PE).
6. Put the hangers (Fig. 3.2) and the head (Fig. 3.12) on the dryer mounts screwed to the wall (Figs. 3.8, 3.9) and lock them in place using the grub screws (Fig. 3.7) included in the kit.
7. Before starting the electric heating element for the first time, its condition must be verified, see point VII.

VII. Verification of device condition (Figure 3)



Pay particular attention to the information contained in this section. Not following the safety rules may endanger life, health or property.

The appliance should be visually inspected before first start-up, and periodically during usage. Condition inspection is recommended according to the list below:

1. Condition of the dryer mounting to the wall
Ensure that there is no loose fitting at the mounting brackets (Fig. 3.8) and the head (Fig. 3.12). The dryer must be securely fixed to the wall to ensure safe use.
2. Condition of the electrical supply connection (in dryers equipped with a supply cord)
To be verified:
 - condition of the power supply cord insulation (no visible damage to the insulation - deep scratches, cracks)
 - condition of the plug (no cracks, no loose connection pins, a tightly fixed cable)
 - connection of the cord to the device (the cord must be tightly and securely fixed)
3. Proper heating up of the dryer
Approximately 30 minutes after start-up, the dryer should be noticeably warmed up.

VIII. Functionality

1. The dryer is designed for continuous operation
2. The temperature on the surface of the dryer does not exceed 60°C
3. The maximum temperature of the dryer surface covered by hanging a towel or bathrobe is 55°C.
4. The maximum surface temperature of an uncovered dryer - without a towel or bathrobe - is 50°C.
5. The minimum surface temperature of an uncovered dryer - without a towel or bathrobe - is 40°C.

IX. Operation (Figure 3)

1. At the top of the appliance, there is a pushbutton switch (Fig. 3.4) that allows to switch the dryer on and off.
2. The operation (heating) of the dryer is indicated by the illumination of the blue LED in the upper part of the device (Fig. 3.3)
3. The dryer is equipped with hangers (Fig. 3.2) for hanging towels and clothes.

X. Demounting the dryer (Figure 3)



Demounting of the appliance may only be carried out by an installer with the appropriate qualifications.

1. Switch the dryer off using the pushbutton and:
 - a) for an appliance equipped with a power cord - remove the plug from the power supply socket.
 - b) If the appliance is equipped with a masking cable, disconnect the power supply to the appliance using the switch described in point II.A.7.
2. Loosen the grub screws on the mounting brackets and masking cover (Fig. 3.7) and pull the head (Fig. 3.12) away from the wall, then disconnect the wires from the connection terminals (Fig. 3.10).
3. Remove the dryer from the brackets fixed to the wall (Fig. 3.8, 3.9)

XI. Maintenance

Make sure the appliance is cooled down before carrying out maintenance. We recommend using a soft cloth or sponge for cleaning. Under no circumstances should corrosive or abrasive cleaning agents or sharp objects be used - this will prevent damage to the decorative finish.

- Clean painted surfaces with warm water and soft cleaning agents.
- Chrome surfaces should be cleaned with a cleaning agent designed for this purpose.

XII. Transport and storage conditions

During transport and storage, the device should not be exposed to:

1. Direct contact with water
 2. Temperatures outside the range of 5°C to 35°C
 3. Air humidity exceeding 70%
 4. Exposure to significant forces and overloads that can damage electronics
- Exposure of the device to the above-mentioned factors may result in damage to the electronics

XIII. Disposal

After use, the product must not be disposed of as municipal waste. The device is subject to special requirements concerning the management of electrical and electronic waste. Take the appliance to a collection and recycling centre for electrical and electronic equipment. Information on the correct disposal point for used appliances will be provided by your sales agent or the manufacturer.

By acting in accordance with the principles of proper disposal, you are making your own contribution to the protection of the environment

XIV. Warranty conditions (Figure 6)

1. The product manufactured by VASCO GROUP nv. described in this manual is the subject of the guarantee.
2. The warranty period is 24 months from the date of purchase, but no longer than 48 months from the date of production. Identification of the date of production is possible with the serial number on the back of the housing. Year of manufacture: first two digits of the serial number - 23 = 2023 (Fig. 6)
3. The basis for warranty claims is the proof of purchase of the product. The absence of this proof entitles the manufacturer to reject the claim.
4. By receiving the appliance at the time of purchase, the customer confirms its completeness. If the customer does not raise any objections to the product - in particular to the quality of the decorative surfaces - it is assumed that the product has been delivered without defects.
5. The warranty does not cover damage caused by incorrect assembly/disassembly and incorrect use of the appliance. Please, read this manual, which forms an integral part of the warranty, before using.
6. The manufacturer have 14 working days from the date of delivery of the faulty product to the manufacturer's factory for the expertise and repair of the faulty product.
7. If repair is not possible, the manufacturer undertakes to supply a new product with the same parameters.

Manufacturer:
VASCO GROUP nv
Kruishoefstraat 50
B-3650 Dilsen-Stokkem
info@vasco.be
www.vasco.eu

Instrukcja obsługi

I. Suszarka elektryczna

Gratulujemy wyboru produktów VASCO GROUP nv. Nasze wyroby zostały zaprojektowane i wyprodukowane zgodnie z obowiązującymi normami.



Zapoznaj się z instrukcją, aby cieszyć się bezawaryjną pracą urządzenia. Zachowaj instrukcję lub w dowolnej chwili pobierz ją ze strony producenta: www.vasco.eu

II. Wymagania bezpieczeństwa



Zwróć szczególną uwagę na informacje zawarte w tym punkcie. Nieprzestrzeganie zasad bezpieczeństwa może stanowić zagrożenie dla życia, zdrowia lub mienia.

A. Bezpieczna instalacja suszarki (Rysunek 2, 3, 4, 5)

- W przypadku zakupu produktu, którego opakowanie nosi ślady uszkodzeń mechanicznych lub zalania, kupujący powinien zgłosić to sprzedającemu. Uszkodzenie pudełka może wiązać się z uszkodzeniem produktu, co może stwarzać zagrożenie dla użytkownika.
- Urządzenie należy zamontować zgodnie z wytycznymi producenta zawartymi w niniejszej instrukcji – pkt II, VI.
- Montaż urządzenia może wykonać wyłącznie instalator z właściwymi uprawnieniami podłączając urządzenie tylko do prawidłowo wykonanej instalacji elektrycznej – sprawdź dane znamionowe urządzenia.
UWAGA! Norma IEC 60364 określa dopuszczalną lokalizację oraz odległość od miejsc mokrych – w tym od umywalki, prysznicza, wanny – w celu ochrony przed porażeniem prądem elektrycznym (rys. 5).
- Każdy rodzaj instalacji, do której podłączone jest urządzenie, powinien być zgodny z obowiązującymi przepisami i normami.
- Należy zapewnić, aby obwód w instalacji elektrycznej zasilający urządzenie, był wyposażony w wyłącznik nadmiarowo-prądowy oraz różnicowo-prądowy o czułości 30mA.
- Do zasilania urządzenia nie wolno używać żadnych adapterów oraz przedłużaczy.
- Jeżeli urządzenie nie jest wyposażone we wtyczkę na przewodzie zasilającym lub środki umożliwiającej odłączenie od źródła zasilania mające przerwy stykowe na wszystkich biegunach zapewniające pełne odłączenie, należy zainstalować taki wyłącznik w stałej instalacji elektrycznej zgodnie z przepisami dotyczącymi takiej instalacji.
- Suszarka musi zostać zainstalowana na ścianie zgodnie z wytycznymi producenta.

B. Użytkowanie suszarki

- Z produktu należy korzystać wyłącznie w celu do jakiego został przewidziany przez producenta.
- Urządzenie nie jest zabawką.
- Przeprowadzaj regularną inspekcję urządzenia w celu zapewnienia jego bezpiecznego użytkowania (patrz pkt. VII)
- Jeżeli przewód zasilający nieodłączalny ulegnie uszkodzeniu, to powinien on być wymieniony przez wykwalifikowaną osobę w celu uniknięcia zagrożenia.
- Producent nie bierze odpowiedzialności za skutki powstałe w wyniku samowolnych ingerencji w konstrukcję suszarki, dokonanych przez osoby niepowołane.
- Nie dopuszczaj do zalania suszarki.
- Niniejszą szprzą może być użytkowany przez dzieci w wieku co najmniej 8 lat i przez osoby o obniżonych możliwościach fizycznych, umysłowych i osoby bez doświadczenia i znajomości sprzętu, jeżeli odpowiedzialny zostanie nadzór lub instruktaż odnośnie do użytkowania sprzętu w bezpieczny sposób, tak aby związane z tym zagrożenie było zrozumiałe. Dzieci nie powinny bawić się sprzętem. Dzieci bez nadzoru nie powinny wykonywać czyszczenia i konserwacji sprzętu.
- Czyszczenie urządzenia wykonuj tylko przy odłączonym zasilaniu elektrycznym.
- Suszarka może nagrzewać się do wysokich temperatur – zachowaj ostrożność przy kontakcie z urządzeniem.
- Przewód zasilający, jeśli występuje, nie może być nadmiernie naciągany ani zginany, a także nie można stawiać na nim ciężkich przedmiotów.
- W przypadku suszenia ręczników lub ubrań upewnij się, że użyte środki piorące oraz suszone rzeczy nie posiadają przeciwwskazań do suszenia w wysokich temperaturach.

C. Postępowanie w sytuacjach awaryjnych

- Przez „sytuację awaryjną” rozumie się:
 - Zapłon lub dymienie urządzenia
 - Wystąpienie napięcia elektrycznego na powierzchni suszarki
- W przypadku wystąpienia sytuacji awaryjnej należy:
 - Zachować bezpieczną odległość
 - Odłączyć urządzenie od zasilania, jeśli jest to możliwe do wykonania w bezpieczny sposób
 - W przypadku pożaru zawiadomić odpowiednie służby, lub skorzystać ze środków gaśniczych opisanych w punkcie II.C.3
 - Wezwać instalatora posiadającego odpowiednie uprawnienia, aby dokonał demontażu urządzenia
 - Zabronione jest ponowne podłączanie urządzenia do zasilania po wystąpieniu sytuacji awaryjnej
 - Jeśli sytuacja awaryjna nie pojawiła się z winy użytkownika lub instalatora, należy skontaktować się z serwisem VASCO GROUP: E-mail: info@vasco.be
- Dozwolone środki gaśnicze
Pożary urządzenia można gasić za pomocą środków gaśniczych, umożliwiających gaszenie pożarów urządzeń elektrycznych pod napięciem do 1000V.
Zalecane jest użycie gaśnicy wypełnionej dwutlenkiem węgla – gaśnicą śniegowa.

III. Przeznaczenie (Rysunek 2)

Odpowiednio zainstalowane urządzenie służy do suszenia/podgrzewania ręczników w takich pomieszczeniach jak łazienka, pokój kąpielowy, kuchnia, itp. Urządzenie należy instalować w pomieszczeniu o normalnej wilgotności powietrza, w której nie występują czynniki powodujące przyspieszoną korozję.

IV. Dane techniczne (Rysunek 1, 6)

Tabela 1. Dane techniczne		
Typ	Spike Mini	Spike
Wymiary (rys. 1)	85x915x92[mm]	85x1515x92[mm]
Zasilanie	~230V, 50Hz	
Moc	20W	35W
Klasa izolacji	Klasa I – oznacza to, że gniazdo przyłączeniowe lub przewód przyłączeniowy, posiada zły ochronną uziemiacją. Konieczne (wymagane) jest aby przyłączyć urządzenie do instalacji lub gniazda wyposażonych w odpowiedni zacisk ochronny.	
Typ przyłącza	Urządzenie podłączone na stałe do instalacji	
Stopień ochrony obudowy	IPX4	
Produkt zgodny z	- Dyrektywa LVD 2014/35/UE - Dyrektywa EMC 2014/30/UE - Dyrektywa ErP 2009/125/WE - Rozporządzenie WE 1275/2008 - Dyrektywa RoHS 2011/65/UE+2015/863	
Rok produkcji	Patrz 2 pierwsze cyfry numeru seryjnego (rys. 6)	

V. Budowa (Rysunek 3)

- Kolektor suszarki
- Wieszak – 1 szt. (Spike Mini) lub 2 szt. (Spike)
- Wskaźnik LED
- Przełącznik – wł./wył.
- Miejsce montażu kabla zasilającego
- Wkręty mocujące podstawy wieszaków i głowicy do ściany
- Wkręt dociskowy mocujący głowicę lub wieszak do podstawy
- Podstawa wieszaka – 1 szt. (Spike Mini) lub 2 szt. (Spike)
- Podstawa głowicy mocowana do ściany lub puszek instalacyjnej
- Zaciski przyłączeniowe do sieci zasilającej
- Zewnętrzny kabel przyłączeniowy (wyposażenie opcjonalne)
- Głowica suszarki

VI. Montaż (Rysunek 2, 3, 4, 5)



Zwróć szczególną uwagę na informacje zawarte w tym punkcie. Nieprzestrzeganie zasad bezpieczeństwa może stanowić zagrożenie dla życia, zdrowia lub mienia.

UWAGA! Przed montażem upewnij się, że suszarka nie jest podłączona do instalacji elektrycznej.

1. Suszarka może zostać podłączona wyłącznie do gniazdka/instalacji wyposażonej w przyłączy obwodu ochronnego PE.
2. W przypadku zasilania bezpośrednio z instalacji elektrycznej, upewnij się że zasilanie zostało odłączone
3. Przykręć do ściany mocowania suszarki dołączone do zestawu (rys. 3.8, 3.9)
4. Podłącz przewody kabla zasilającego, lub instalacji elektrycznej do kostek przyłączeniowych (rys. 3.10)
5. Podłączając urządzenie na stałe do instalacji stosuj się do wytycznych (rys. 4):
 - a) Brązowa izolacja przewodu – obwód fazowy (L),
 - b) Niebieska izolacja przewodu – obwód neutralny (N),
 - c) Żółto-zielona izolacja przewodu – obwód ochronny (uziemiaenie) (PE).
6. Nałoż wieszaki (rys. 3.2) i głowicę (rys. 3.12) na mocowania suszarki przykręcone do ściany (rys. 3.8, 3.9), a następnie zablokuj je za pomocą wkrętów dociskowych (rys. 3.7) dołączonych do zestawu.
7. Przed pierwszym uruchomieniem suszarki należy zweryfikować jej stan, patrz pkt VII.

VII. Weryfikacja stanu urządzenia (Rysunek 3)



Zwróć szczególną uwagę na informacje zawarte w tym punkcie. Nieprzestrzeganie zasad bezpieczeństwa może stanowić zagrożenie dla życia, zdrowia lub mienia.

Urządzenie powinno być poddawane oględzinom przed pierwszym uruchomieniem, oraz regularnie w trakcie użytkowania. Inspekcję stanu technicznego zaleca się przeprowadzać zgodnie z poniższą listą:

1. Stan mocowań suszarki do ściany
Upewnij się, że nie występują luzy przy uchwytnych montażowych (rys. 3.8) i głowicy (rys. 3.12). Suszarka musi pewnie trzymać się ściany, aby zapewnić bezpieczeństwo użytkowania.
2. Stan przyłączy elektrycznego (w suszarkach wyposażonych w kabel zasilający)
Należy zweryfikować:
 - stan izolacji kabla zasilającego (brak widocznych uszkodzeń izolacji – głębokich zadrapań, pęknięć)
 - stan wtyczki (brak pęknięć, luźnych bolców przyłączeniowych, mocno trzymającą się kabel)
 - połączenie kabla z urządzeniem (kabel musi być mocno przytwierdzony do suszarki)
3. Poprawne rozgrzewanie się suszarki
Po około 30 minutach od uruchomienia powinno być wyczuwalne wyraźne rozgrzanie się suszarki.

VIII. Funkcjonalność

1. Suszarka przystosowana jest do pracy ciągłej,
2. Temperatura na powierzchni suszarki nie przekracza 60°C
3. Temperatura maksymalna powierzchni suszarki zakrytej w wyniku powieszenia ręcznika lub płaszczka kąpielowego wynosi 55°C.
4. Temperatura maksymalna powierzchni suszarki odkrytej - bez ręcznika lub płaszczka kąpielowego - wynosi 50°C.
5. Temperatura minimalna powierzchni suszarki odkrytej - bez ręcznika lub płaszczka kąpielowego - wynosi 40°C.

IX. Obsługa (Rysunek 3)

1. W górnej części urządzenia, znajduje się przełącznik (rys 3.4) umożliwiający włączenie i wyłączenie suszarki.
2. Praca (grzanie) suszarki jest sygnalizowana przez świecenie niebieskiej diody LED w górnej części urządzenia (rys. 3.3)
3. Suszarka wyposażona jest w wieszaki (rys. 3.2) umożliwiające wieszanie ręczników i ubrań.

X. Demontaż suszarki (Rysunek 3)



Demontaż urządzenia może wykonać wyłącznie instalator z właściwymi uprawnieniami.

1. Wyłącz suszarkę przyciskiem oraz:
 - a) w przypadku urządzenia wyposażonego w kabel przyłączeniowy – wyjmij wtyczkę z gniazda zasilania sieciowego.
 - b) w przypadku urządzenia wyposażonego w maskownicę kabla – odłącz zasilanie urządzenia za pomocą wyłącznika opisanego w pkt. II.A.7.
2. Poluzuj śruby blokujące na uchwytnych montażowych oraz maskownicy (rys. 3.7) i odsuń głowicę (rys. 3.12) od ściany, po czym odłącz przewody od kostek przyłączeniowych (Rys 3.10).
3. Zdejmij suszarkę z mocowań przytwierdzonych do ściany (rys. 3.8, 3.9)

XI. Konserwacja

Przed przystąpieniem do konserwacji upewnij się, że urządzenie jest wystudzone.

Do czyszczenia zaleca się stosować miękkie ściereczki lub gąbki. W żadnym wypadku nie stosować żrących i ściernych środków czyszczących oraz ostrych przedmiotów – uchroni to przed zniszczeniem powłoki dekoracyjnej.

- Powierzchnie lakierowane zmywać ciepłą wodą z dodatkiem delikatnych środków czyszczących.
- Powierzchnie chromowane zczyścić przy pomocy środków do tego przeznaczonych.

XII. Warunki transportu i przechowywania

Urządzenie podczas transportu i przechowywania nie powinno być narażone na:

1. Bezpośrednie działanie wody
2. Temperatury wykraczające poza zakres od 5°C do 35°C
3. Wilgotność powietrza przekraczającą 70%
4. Działanie znacznych sił i przeciążeń, mogących doprowadzić do uszkodzenia elektroniki.

XIII. Utylizacja

Po zakończeniu użytkowania nie wolno wyrzucać produktu jako odpadu komunalnego. Urządzenie podlega specjalnym wymaganiom, dotyczącym gospodarowania odpadami elektrycznymi i elektronicznymi. Oddaj urządzenie do punktu zbiórki i recyklingu urządzeń elektrycznych i elektronicznych. Informacji o właściwym punkcie usuwania użytych urządzeń udzieli Państwu punkt sprzedaży lub producent.

Działając zgodnie z zasadami prawidłowej utylizacji masz własny wkład w ochronę środowiska

XIV. Warunki gwarancji (Rysunek 6)

1. Przedmiotem gwarancji jest produkt wyprodukowany przez VASCO GROUP nv. opisany w niniejszej instrukcji.
2. Okres gwarancji obejmuje 24 miesiące od daty zakupu, ale nie dłużej niż 48 miesięcy od daty produkcji. Identyfikacja daty produkcji możliwa jest po numerze seryjnym znajdującym się na tylnej części obudowy. Rok produkcji: dwie pierwsze cyfry numeru seryjnego - 23 = 2023 (rys. 6)
3. Podstawą do roszczeń gwarancyjnych jest dowód zakupu produktu. Brak tego dowodu upoważnia producenta do odrzucenia reklamacji.
4. Klient odbierając urządzenie przy zakupie potwierdza jego pełnowartościowość. Jeżeli Klient nie zgłosi zastrzeżeń do produktu – w szczególności jakości powierzchni dekoracyjnych – przyjmuje się, że produkt został wydany bez wad.
5. Gwarancja nie obejmuje uszkodzeń powstałych na skutek nieprawidłowego montażu/demontażu oraz błędnego użytkowania urządzenia. Proszę, zapoznaj się z niniejszą instrukcją, która stanowi integralną część gwarancji przed przystąpieniem do użytkowania.
6. Producent ma 14 dni roboczych od daty dostarczenia wadliwego produktu do siedziby producenta na ekspertyzę oraz naprawę wadliwego produktu.
7. W przypadku braku możliwości wykonania naprawy producent zobowiązuje się do dostarczenia nowego produktu o tych samych parametrach.

Producent:
VASCO GROUP nv
Kruisshoefstraat 50
B-3650 Dilsen-Stokklem
info@vasco.be
www.vasco.eu

Manuale d'uso

I. Scaldasalviette elettrico

Complimenti per aver scelto i prodotti di VASCO GROUP nv. I nostri prodotti sono stati progettati ed eseguiti ai sensi delle norme vigenti.



Prendere visione del manuale d'uso per godere del funzionamento affidabile del dispositivo. Conserva il manuale d'uso o scaricalo in qualsiasi momento dal sito del produttore: www.vasco.eu

II. Requisiti di sicurezza



Prestare particolare attenzione alle informazioni contenute in questo punto. Il mancato rispetto delle regole di sicurezza può causare pericolo per vita, salute o beni.

A. Installazione sicura dello scaldasalviette (Figura 2, 3, 4, 5)

- Se l'imballo del prodotto acquistato presenta tracce di danneggiamento meccanico o di inondazione, l'acquirente dovrebbe segnalarlo al rivenditore. Il danneggiamento dell'imballo può significare il danneggiamento del prodotto, il che può creare rischio all'utente.
- Il dispositivo deve essere montato in conformità con tutte le istruzioni del costruttore contenute nel presente manuale – punti II, VI.
- Il montaggio del dispositivo può essere eseguito esclusivamente da un installatore dotato di necessarie abilitazioni. Il dispositivo deve essere collegato esclusivamente ad un impianto elettrico eseguito correttamente - verificare i dati nominali del dispositivo.
ATTENZIONE! Lo standard IEC 60364 specifica la posizione e la distanza consentite dai luoghi umidi - inclusi lavandini, docce e vasche da bagno - per la protezione dalle scosse elettriche (fig. 5).
- Ogni tipo di impianto al quale è collegato il dispositivo deve essere conforme alle vigenti norme e disposizioni.
- Assicurare che il circuito nell'impianto elettrico di alimentazione del dispositivo sia provvisto di un interruttore automatico di sovraccarico di tensione e di un interruttore differenziale con sensibilità di 30mA.
- È vietato utilizzare qualsiasi adattatore o prolunga per l'alimentazione del dispositivo.
- Se il dispositivo non è dotato di una spina sul cavo di alimentazione o di un mezzo di disconnessione dalla rete elettrica con contatti distanziati su tutti i poli per garantire una disconnessione completa, tale interruttore deve essere installato nell'impianto elettrico fisso in conformità con le normative applicabili a tale installazione.
- Lo scaldasalviette deve essere montato a parete secondo le istruzioni del produttore.

B. Uso del dispositivo

- Il dispositivo deve essere utilizzato esclusivamente allo scopo previsto dal produttore.
- Il dispositivo non è un giocattolo.
- Provvedere all'ispezione periodica del dispositivo per garantire il suo usProdukt zgodny o sicuro (cfr. punto VII)
- Se il cavo fisso di alimentazione è danneggiato, deve essere sostituito da una persona abilitata e qualificata per evitare il rischio
- Il produttore non è responsabile per eventuali conseguenze derivanti da interventi non autorizzati sulla struttura dello scaldasalviette eseguite da parte di persone non autorizzate.
- Non permettere che lo scaldasalviette venga allagato.
- Il presente dispositivo può essere utilizzato da bambini di età superiore a 8 anni e dalle persone con ridotte capacità fisiche, mentali e prive di esperienza e conoscenza del prodotto a condizione che siano sotto supervisione o siano state istruite per garantire che il prodotto sia utilizzato in modo sicuro e con la comprensione dei rischi correlati. I bambini non dovrebbero giocare con il dispositivo. I bambini non accompagnati non devono eseguire la pulizia e la manutenzione del dispositivo.
- La pulizia del dispositivo deve essere eseguita solo dopo aver disconnesso l'alimentazione elettrica.
- Lo scaldasalviette può raggiungere temperature elevate: fare attenzione quando si tocca il dispositivo.
- Il cavo di alimentazione, se presente, non deve essere eccessivamente allungato o piegato e sopra il cavo non devono essere appoggiati oggetti pesanti.
- Quando si asciugano asciugamani o indumenti, assicurarsi che i detersivi utilizzati e i capi da asciugare non abbiano controindicazioni per l'asciugatura ad alte temperature.

C. Come procedere in caso di emergenza

1. Con il "caso di emergenza" si intende:

- accensione o uscita del fumo dal dispositivo
- Presenza di tensione elettrica sulla superficie dello scaldasalviette.

2. In caso di emergenza occorre:

- Mantenere la distanza sicura
- Scollegare il dispositivo dall'alimentazione, qualora questo sia possibile in modo sicuro
- In caso di incendio avvisare i servizi competenti oppure adottare i mezzi di estinzione descritti al punto II.C.3
- Chiamare un installatore munito di apposita autorizzazione per smontare il dispositivo
- È vietato ricollegare il dispositivo alla rete elettrica dopo una situazione di emergenza
- Se la situazione di emergenza non è imputabile all'utente o all'installatore, contattare l'assistenza VASCO GROUP:
E-mail: info@vasco.be

3. Mezzi di estinzione consentiti

- Gli incendi dei dispositivi possono essere estinti utilizzando agenti estinguenti che consentono di estinguere gli incendi di dispositivi elettrici con tensione fino a 1000 V.
Si consiglia di utilizzare un estintore riempito con anidride carbonica: un estintore a neve.

III. Destinazione (Figura 2)

Il presente dispositivo, se installato correttamente, viene utilizzato per asciugare/riscaldare gli asciugamani in ambienti come bagni, stanze da bagno, cucine, ecc. Il dispositivo deve essere installato in ambienti con umidità dell'aria normale, dove non sono presenti fattori che causano una corrosione accelerata.

IV. Dati tecnici (Figura 1, 6)

Tabella 1. Dati tecnici

Tipo	Spike Mini	Spike
Dimensioni (fig. 1)	85x915x92[mm]	85x1515x92[mm]
Alimentazione	~230V, 50Hz	
Potenza	20W	35W
Classe di isolamento	Classe I - significa che la presa di collegamento o il cavo di collegamento sono dotati di un conduttore di protezione di terra. È necessario (obbligatorio) collegare il dispositivo ad un impianto o presa dotata di apposito terminale di protezione.	
Tipo di allacciamento	Dispositivo permanentemente connesso all'impianto	
Grado di protezione della cassa	IPX4	
Prodotto conforme con	- Direttiva LVD 2014/35/UE - Direttiva EMC 2014/30/UE - Direttiva ErP 2009/125/WE - Regolamento WE 1275/2008 - Direttiva RoHS 2011/65/UE+2015/863	
Anno di produzione	Controllare le prime 2 cifre del numero di serie (fig. 6)	

V. Struttura (Figura 3)

- Collettore dello scaldasalviette
- Gancio - 1 pz. (Spike Mini) o 2 pz. (Spike)
- Indicatore LED
- Interruttore acceso/spento
- Punto di montaggio del cavo di alimentazione
- Viti di fissaggio della base dei ganci e della testa a parete
- Vite di contrasto di montaggio della testa o del gancio alla base
- Base del gancio - 1 pz. (Spike Mini) o 2 pz. (Spike)
- Base della testa montata a parete o in una scatola di installazione
- Morsetti di allacciamento alla rete di alimentazione
- Cavo di collegamento esterno (opzione)
- Testa dello scaldasalviette

VI. Montaggio (Figura 2, 3, 4, 5)



Prestare particolare attenzione alle informazioni contenute in questo punto. Il mancato rispetto delle regole di sicurezza può causare pericolo per vita, salute o beni.

ATTENZIONE! Prima di procedere al montaggio, assicurarsi che il dispositivo non è collegato all'impianto elettrico.

1. Lo scaldasalviette può essere collegato solo a una presa / un impianto dotato di collegamento del circuito di protezione PE.
2. Se alimentato direttamente dall'impianto elettrico, assicurarsi che l'alimentazione sia stata scollegata.
3. Avvitare alla parete le staffe di montaggio dell'asciugatrice incluse nel set (fig. 3.8, 3.9)
4. Collegare i fili del cavo di alimentazione o dell'impianto elettrico ai morsetti di allacciamento (fig. 3.10)
5. Quando si collega permanentemente il dispositivo all'impianto, seguire le linee guida (fig. 4):
 - a) Isolamento filo marrone - circuito di fase (L),
 - b) Isolamento filo blu - circuito neutro (N)
 - c) Isolamento filo giallo - verde - circuito di protezione (terra) (PE).
6. Applicare i ganci (fig. 3.2) e la testa (fig. 3.12) sui supporti di montaggio dello scaldasalviette avvitati a parete (fig. 3.8, 3.9), poi bloccarli con viti di contrasto (fig. 3.7) in dotazione al dispositivo.
7. Prima del primo avviamento dello scaldasalviette verificare il suo stato, cfr. punto VII.

VII. Controllo dello stato del dispositivo (Figura 3)



Prestare particolare attenzione alle informazioni contenute in questo punto. Il mancato rispetto delle regole di sicurezza può causare pericolo per vita, salute o beni.

Il dispositivo deve essere sottoposto al controllo visivo prima del primo avviamento e periodicamente durante l'uso. Si raccomanda di eseguire l'ispezione dello stato tecnico secondo l'elenco sottostante:

1. Stato di fissaggi dello scaldasalviette alla parete
Assicurarsi che le staffe di montaggio (fig. 3.8) e le teste (fig. 3.12) non sono allentate. Lo scaldasalviette deve essere fissato saldamente a parete per garantire l'uso sicuro.
2. Stato dell'allacciamento elettrico (in caso di scaldasalviette dotate di cavo di alimentazione)
Verificare:
 - lo stato dell'isolamento del cavo di alimentazione (nessun danno visibile all'isolamento (graffi profondi, fessure)
 - condizioni della spina (nessuna fessura, pin di connessione allentati, cavo saldamente in posizione)
 - collegamento del cavo al dispositivo (il cavo deve essere fissato saldamente allo scaldasalviette)
3. Riscaldamento corretto del dispositivo
Dopo circa 30 minuti dall'avviamento si dovrebbe notare un notevole riscaldamento.

VIII. Funzionalità

1. Lo scaldasalviette è previsto all'uso continuo.
2. La temperatura sulla superficie dello scaldasalviette non supera i 60°C
3. La temperatura massima della superficie dello scaldasalviette coperto da un asciugamano o un accappatoio è pari a 55°C.
4. La temperatura massima della superficie dello scaldasalviette scoperto - senza asciugamani o accappatoi - è pari a 50°C.
5. La temperatura minima della superficie dello scaldasalviette scoperto - senza asciugamani o accappatoi - è pari a 40°C.

IX. Impiego (Figura 3)

1. Nella parte superiore del dispositivo c'è l'interruttore (fig. 3.4) per accendere e spegnere lo scaldasalviette.
2. Il funzionamento (il riscaldamento) dello scaldasalviette viene segnalato dall'accensione di un diodo LED blu nella parte superiore del dispositivo (fig. 3.3)
3. Lo scaldasalviette è dotato di ganci (fig. 3.2) per appendere asciugamani e vestiti.

X. Smontaggio del dispositivo (Figura 3)



Lo smontaggio del dispositivo può essere eseguito solo da un installatore qualificato.

1. Spegnere lo scaldasalviette con l'interruttore e:
 - a) nel caso di un dispositivo dotato di cavo di collegamento - staccare la spina dalla presa di corrente.
 - b) nel caso di un dispositivo dotato di copricavo - scollegare l'alimentazione del dispositivo utilizzando l'interruttore descritto al punto II.A.7.
2. Allentare le viti di bloccaggio delle staffe di fissaggio e del copricavo (fig. 3.7) e allontanare la testa (fig. 3.12) da parete, quindi scollegare i cavi dai morsetti di collegamento (fig. 3.10).
3. Rimuovere lo scaldasalviette dai supporti fissati a parete (fig. 3.8, 3.9)

XI. Manutenzione

Prima di eseguire la manutenzione assicurarsi se il dispositivo è raffreddato.

Per la pulizia utilizzare panni morbidi o spugne. Non utilizzare in nessun caso detersivi corrosivi o abrasivi o oggetti appuntiti: così si protegge il rivestimento decorativo contro i danni.

- Lavare le superfici verniciate con acqua tiepida e detersivi delicati.
- Pulire le superfici cromate utilizzando agenti destinati a questo scopo.

XII. Condizioni di trasporto e stoccaggio

Durante il trasporto e lo stoccaggio proteggere il dispositivo contro:

1. azione diretta d'acqua
2. temperature fuori dal range da 5°C a 35°C
3. umidità dell'aria sopra il 70%
4. forze e sovraccarichi significativi che potrebbero danneggiare l'elettronica

XIII. Smaltimento

Dopo la fine dell'uso il dispositivo non deve essere smaltito come rifiuto urbano. Il dispositivo è soggetto a requisiti speciali riguardanti la gestione dei rifiuti elettrici ed elettronici. Portare il dispositivo in un punto di raccolta e riciclaggio di dispositivi elettrici ed elettronici. Le informazioni sul punto di smaltimento appropriato per i dispositivi usati verranno fornite dal punto di vendita o dal produttore.

Rispettando le norme sullo smaltimento corretto contribuisce alla tutela dell'ambiente.

XIV. Condizioni di garanzia (Figura 6)

1. L'oggetto della garanzia è il prodotto eseguito da VASCO GROUP nv. e descritto nel presente manuale d'uso.
2. Il periodo di garanzia copre 24 mesi dalla data di acquisto, comunque non più di 48 mesi dalla data di produzione. La data di produzione può essere stabilita sulla base del numero di serie sul retro dell'involucro. Anno di produzione: le prime due cifre del numero di serie - 23 = 2023 (fig. 6)
3. La base per le richieste di garanzia è la prova d'acquisto del prodotto. La mancanza di tale prova autorizza il produttore a respingere il reclamo.
4. Ritirando il dispositivo al momento dell'acquisto, il cliente ne conferma il pieno valore e la completezza. Se il Cliente non solleva alcuna contestazione sul prodotto - in particolare sulla qualità delle superfici decorative - si presume che il prodotto sia stato rilasciato senza difetti.
1. La garanzia non copre i danni derivanti da un errato montaggio/smontaggio o da un errato utilizzo del dispositivo. Si prega di leggere il presente manuale, che costituisce parte integrante della garanzia, prima di utilizzarlo.
2. Il produttore ha 14 giorni lavorativi dalla data di consegna del prodotto difettoso alla sede del produttore per una perizia e la riparazione del prodotto difettoso.
3. Se la riparazione non è possibile, il produttore si impegna a fornire un nuovo prodotto con le stesse caratteristiche.

Produttore:
VASCO GROUP nv
Kruishoefstraat 50
B-3650 Dilsen-Stokkem
E-mail: info@vasco.be
www.vasco.eu