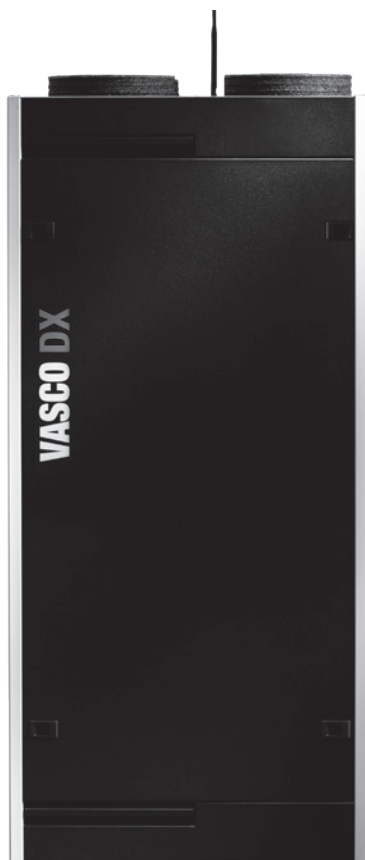




GEBRUIKERSHANDLEIDING
VENTILATIE-UNIT
DX4/DX5/DX6

MANUEL D'UTILISATION
DE L'UNITÉ DE VENTILATION
DX4/DX5/DX6



VENTILATION

INHOUDSTABEL

1. INLEIDING	01
2. VEILIGHEID	01
3. HANDLEIDING VOOR DE GEBRUIKER	02
• WERKING	02
• BEDIENINGSMOGELIJKHEDEN	03
• ONDERHOUD	06
4. STORING	08
5. ONDERDELENLIJST	10
6. GARANTIEVOORWAARDEN	11
7. CONFORMITEITSVERKLARING	12

1 INLEIDING

De ventilatie-unit zorgt voor een gezond binnenklimaat door continue ventilatie. Hiervoor is steeds een minimum ventilatiedebiet noodzakelijk. Het toestel is daarom niet uitgerust met een aan/uit schakelaar. De bewoner dient er op toe te zien dat de stekker van het toestel steeds in het stopcontact steekt en dat het stopcontact onder spanning staat.

Het ventilatiesysteem D van Vasco is een balansventilatiesysteem met warmteterugwinning waarmee men op een gecontroleerde wijze een comfortabel en gezond binnenklimaat garandeert.

2 VEILIGHEID

Enkel de professionele installateur is bevoegd om de ventilatie-unit te openen. De installateur dient bij elk van de werkzaamheden het daarvoor geschikte gereedschap te gebruiken.

ELEKTRONISCHE COMPONENTEN



De elektronische onderdelen van de ventilatie-unit kunnen onder elektrische spanning staan.

Contacteer bij een defect een professionele installateur en laat reparaties enkel uitvoeren door deskundig personeel.

VEILIGHEIDS- INSTRUCTIES

Dit apparaat is niet bedoeld voor gebruik door personen (inclusief kinderen) met verminderde lichamelijke, zintuiglijke of geestelijke vermogens, of gebrek aan ervaring en kennis, tenzij ze onder toezicht staan of instructies met betrekking tot gebruik van het apparaat door een persoon die verantwoordelijk is voor hun veiligheid. Kinderen moeten onder toezicht staan om ervoor te zorgen dat ze niet met het apparaat spelen.

Indien het netsnoer beschadigd is, moet het worden vervangen door de fabrikant, de dienst na verkoop of personen met vergelijkbare kwalificaties, om gevaar te voorkomen.

De gebruiker is verantwoordelijk voor een veilige verwijdering van de ventilatie-unit aan het eind van de levensduur, dit volgens de plaatselijk geldende wetten of verordeningen. U kan het toestel ook bij een inzamelpunt voor gebruikte elektrische toestellen inleveren.

ONDERHOUD

De ventilatie-unit dient periodiek te worden geïnspecteerd op vervuiling. Voor inspectie moet de ventilatie-unit uitgeschakeld worden door de stekker uit het stopcontact te halen. De ventilatie-unit bevat draaiende mechanische onderdelen. Als u de stekker uit het stopcontact haalt, blijven deze onderdelen nog enkele seconden draaien. Wacht daarom ca. 20 seconden na het uitschakelen van de ventilatie-unit zodat de componenten stil staan. De gebruiker dient er op toe te zien dat de complete installatie periodiek onderhouden wordt door de installateur.



Let er op dat de stekker niet opnieuw door iemand anders kan worden teruggestoken in het stopcontact voordat u gereed bent met uw werkzaamheden. Steek de stekker pas in het stopcontact als de ventilatie-unit geïnstalleerd is en alle onderdelen gemonteerd zijn.

GARANTIE

Vasco is niet aansprakelijk voor schade veroorzaakt door het niet in acht nemen van de veiligheidsvoorschriften of door het niet opvolgen van de voorschriften in de gebruikershandleiding. De garantievoorwaarden vindt u op pagina 11 van deze handleiding.



3 HANDLEIDING VOOR DE GEBRUIKER

WERKING

Deze ventilatie-unit met warmteterugwinning is bedoeld om woningen te ventileren. Specifieke eigenschappen van deze ventilatie-unit zijn :

1. De **warmtewisselaar** met zeer hoog rendement zorgt voor een optimale warmte-overdracht van de warme vervuilde afvoerlucht naar de koelere vers aangevoerde buitenlucht. De twee luchtstromen komen niet in contact met mekaar. Anderzijds gaat in een warme periode de warmtewisselaar de warme buitenlucht afkoelen naar de koelere binnenlucht.
2. De ventilatie-unit beschikt over een modulerende by-pass (0-100%) waarmee de temperatuur van de toevoerlucht geregeld wordt. Deze modulerende by-pass zorgt voor een optimale regeling van de hoeveelheid teruggewonnen warmte in functie van de buitentemperatuur.
3. In de twee luchtstromen zijn luchtfilters voorzien die een dubbele functie hebben. De eerste functie is de filtering van de verse lucht. De tweede functie is de bescherming van de complete ventilatie-unit en verse lucht distributiekanaal tegen vervuiling. Standaard is er een luchtfilter van het type F7 voorzien aan de toevoerszijde en een G4 luchtfilter aan de afvoerszijde.
4. De **twee energiezuinige gelijkstroom ventilatoren** zorgen enerzijds voor de aanvoer van verse buitenlucht naar de woonkamer en slaapkamers en anderzijds voor de afvoer van vervuilde binnenlucht uit de keuken, de badkamer, het toilet(ten) en eventueel de berging. De unieke Vasco regeling van de ventilatoren zorgt ervoor dat de ventilatie-unit beschikt over een **constante volumeregeling**. D.w.z. dat de ingestelde luchthoeveelheid automatisch wordt geregeld.

5. Een **automatische vorstbeveiliging** zorgt ervoor dat de ventilatie-unit vorstvrij kan functioneren zodat een goede ventilatie wordt gewaarborgd gedurende de winterperiode.
6. De ventilatie-unit is op verschillende manieren te bedienen:
 - In 3 standen met behulp van verschillende **draadloze of mechanische schakelaars**;
 - **Vraaggestuurd** via sensoren in de RF schakelaars;
 - Traploze instelling, wat overeen komt met een **nul tot tien volt sturing** die de mogelijkheid geeft om de ventilatie-unit te laten aansturen door een domoticasysteem of een ander gebouwbeheersysteem.




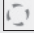



Het is niet toegestaan om een wasemkap met motor of een droogkast aan te sluiten op de ventilatie-unit.

BEDIENINGS- MOGELIJKHEDEN

RF SCHAKELAAR

De ventilatie-unit kan enkel bediend worden door een gekoppelde schakelaar. Meer instructies over het koppelen van de schakelaar vindt u terug in de installatiehandleiding pagina 16. De ventilatie-unit is standaard voorzien van een gekoppelde RF schakelaar met ledindicatie.



Toets	Omschrijving
 1x drukken	Toestel draait in stand 1 (laag) Vasco adviseert deze stand te gebruiken tijdens afwezigheid.
 1x drukken	Toestel draait in stand 2 (midden) Dit is de standaard stand tijdens aanwezigheid.
 1x drukken	Toestel draait in stand 3 (hoog) Dit is de aanbevolen stand bij douchen en baden. Kan ook gebruikt worden bij een verhoogde ventilatienood (bezoekers, familiefeest, ...).
 1x drukken	Toestel draait 30 minuten in stand 3 Na deze periode schakelt het toestel weer naar de voorgaande stand. Voortijdig beëindigen kan door op een stand te drukken.
 3 sec. drukken	Toestel draait in automatische stand Indien u de ventilatie-unit combineert met een CO ₂ RF schakelaar, een RH RF schakelaar of een domoticasysteem (0-10V sturing) keert de ventilatie-unit naar de automatische stand.

In het midden van de schakelaar is een led voorzien die 1x groen oplicht als de gevraagde stand correct is gecommuniceerd.

CO₂ RF SCHAKELAAR

De ventilatie-unit is uitbreidbaar met een CO₂ RF schakelaar waarmee u kunt kiezen voor een vast debiet of een debiet in functie van uw behoefte.

De ventilatie-unit reageert enkel op een gekoppelde schakelaar. Meer informatie over het koppelen van de CO₂ schakelaar vindt u in de installatiehandleiding op pagina xx. Door meerdere malen de bedieningszone onderaan aan te raken kan u tussen de verschillende standen scrollen. De led rechtsboven geeft de stand aan.



Symbol	Omschrijving
	Toestel draait in stand 1 (laag) Vasco adviseert deze stand te gebruiken tijdens afwezigheid.
	Toestel draait in stand 2 (midden) Dit is de standaard stand tijdens aanwezigheid.
	Toestel draait in stand 3 (hoog) Dit is de aanbevolen stand bij douchen en baden. Kan ook gebruikt worden bij een verhoogde ventilatienood (bezoekers, familiefeest, ...).
	Toestel draait in eco stand Bij deze automatische stand past de ventilatie-unit de ventilatiehoeveelheid aan aan het aantal personen in de ruimte waar de schakelaar is opgesteld. Bij deze stand wordt een minimale binnenluchtkwaliteit gegarandeerd om maximaal energie te besparen. Vasco adviseert deze stand te gebruiken in winterperiodes.
	Toestel draait in comfort stand Bij deze automatische stand past de ventilatie-unit de ventilatiehoeveelheid aan aan het aantal personen in de ruimte waar de schakelaar is opgesteld. Deze regeling garandeert u een hogere binnenluchtkwaliteit. Vasco adviseert deze stand te gebruiken in zomerperiodes.

RH RF SCHAKELAAR

De ventilatie-unit is uitbreidbaar met een RH RF schakelaar die het ventilatie-debiet tijdelijk optoert wanneer u bijvoorbeeld een douche neemt.

De ventilatie-unit reageert enkel op een gekoppelde schakelaar. Meer informatie over het koppelen van de RH schakelaar vindt u in de installatiehandleiding op pagina 18. Door meerdere malen de bedieningszone onderaan aan te raken kan u tussen de verschillende standen scrollen. De led rechtsboven geeft de stand aan.



Symbool	Omschrijving
	<p>Toestel draait in stand 1 (laag) Vasco adviseert deze stand te gebruiken tijdens afwezigheid.</p>
	<p>Toestel draait in stand 2 (midden) Dit is de standaard stand tijdens aanwezigheid.</p>
	<p>Toestel draait in stand 3 (hoog) Dit is de aanbevolen stand bij douchen en baden. Kan ook gebruikt worden bij een verhoogde ventilatienood (bezoekers, familiefeest, ...).</p>
	<p>Toestel draait in automatische stand medium Bij deze stand blijft het luchtdebiet vast op het debiet horend bij de laatst gekozen ventilatiestand. Bij een plotse stijging van de relatieve vochtigheid (douchen) schakelt de ventilatie-unit automatisch naar de middenstand.</p>
	<p>Toestel draait in automatische stand max Bij deze stand blijft het luchtdebiet vast op het debiet horend bij de laatst gekozen ventilatiestand. Bij een plotse stijging van de relatieve vochtigheid (douchen) schakelt de ventilatie-unit automatisch naar de hoogstand.</p>

AANSLUITING BEDRADE 3 STANDENSCHAKELAAR

U kan de ventilatie-unit ook bedraad aansturen. Bij bediening van de schakelaar past de ventilatie-unit het debiet steeds ogenblikkelijk aan. Tevens is het ook mogelijk om de aansluiting voor een bedrade schakelaar te combineren met een domoticasysteem of een ander gebouwbeheersysteem. U kunt nog steeds met de RF schakelaars terugschakelen naar een lagere of hogere stand. De mechanische schakelaar geeft dan wel niet meer de correcte stand aan.

0-10 V STURING (GEBOUWBEHEERSYSTEEM)

U kan de ventilatie-unit ook door een domotica- of een ander gebouwbeheersysteem laten aansturen. U kunt nog steeds met de RF schakelaars terugschakelen naar een lagere of hogere stand. Om vervolgens het gebouwbeheersysteem de ventilatie-unit terug te laten aansturen dient men stand 1 van de RF standenschakelaar minimum 3 seconden ingedrukt te houden. Gelieve uw installateur te raadplegen voor de installatie van een gebouwbeheersysteem.

REINIGEN FILTERS

Vasco adviseert de filters 3 maandelijks te reinigen.

1. Trek de filterlade uit de unit.
2. Verwijder met behulp van een stofzuiger de grove stofdeeltjes zonder de filters te beschadigen.
3. Schuif de filterlade voorzichtig terug in het toestel.

FILTERMELDING

De ventilatie-unit is voorzien van een automatische filtermelding welke aangeeft wanneer de filters moeten worden vervangen. De levensduur van de filters bedraagt 6 maanden.

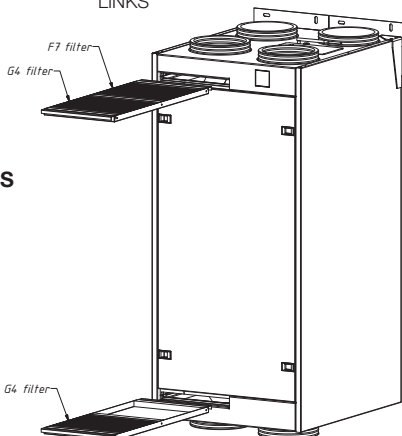


Wanneer vervanging noodzakelijk is, licht tijdens het bedienen van de standenschakelaar de led op de standenschakelaar achtereenvolgens 2x oranje op.

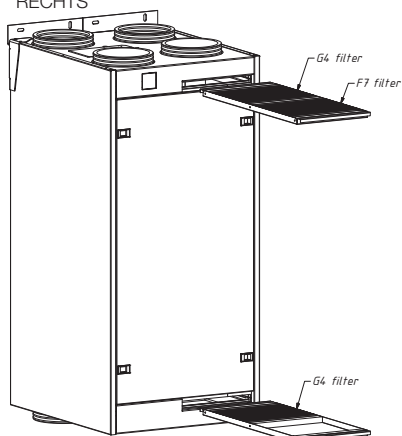
VERVANGEN FILTERS

1. Trek de filterlade uit de unit.
2. Verwijder de oude filters. Indien u de onder – of bovenaansluiting niet gebruikt dient u deze filter niet te vervangen.
3. Plaats de nieuwe filters. Plaats de F7 filter in de toevoerlucht en de G4 filter in de afvoerlucht.
4. Schuif de filterlade terug in het toestel.
5. Reset de filtermelding door gedurende minimum 4 seconden gelijktijdig op de knop van "stand 1" en "timer" te drukken, zolang tot de led groen oplicht.

STANDAARD CONFIGURATIE
LINKS



OMGEKEERDE CONFIGURATIE
RECHTS



FILTERTYPES

F7/G4 filter

INSPECTIE / REINIGING CONDENSAFVOER

Controleer bij elk onderhoud of de condensafvoer goed werkt en of de sifon nog gevuld is met water.

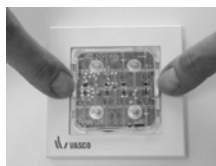
VERVANGING BATTERIJEN

De batterijen in de RF schakelaar moeten periodiek vervangen worden. De RF schakelaar is voorzien van een automatische melding wanneer de batterijen vervangen moeten worden.

 Wanneer vervanging noodzakelijk is, licht tijdens het bedienen van de standenschakelaar de led op de standenschakelaar 1x oranje op.

RF SCHAKELAAR

De batterijen in de RF schakelaar moeten periodiek vervangen worden. Verwijder hiervoor de voorplaat. Verwijder de print. De CR2450 batterij is zichtbaar aan de achterkant van de print.



VERVANGING BATTERIJEN RH RF SCHAKELAAR

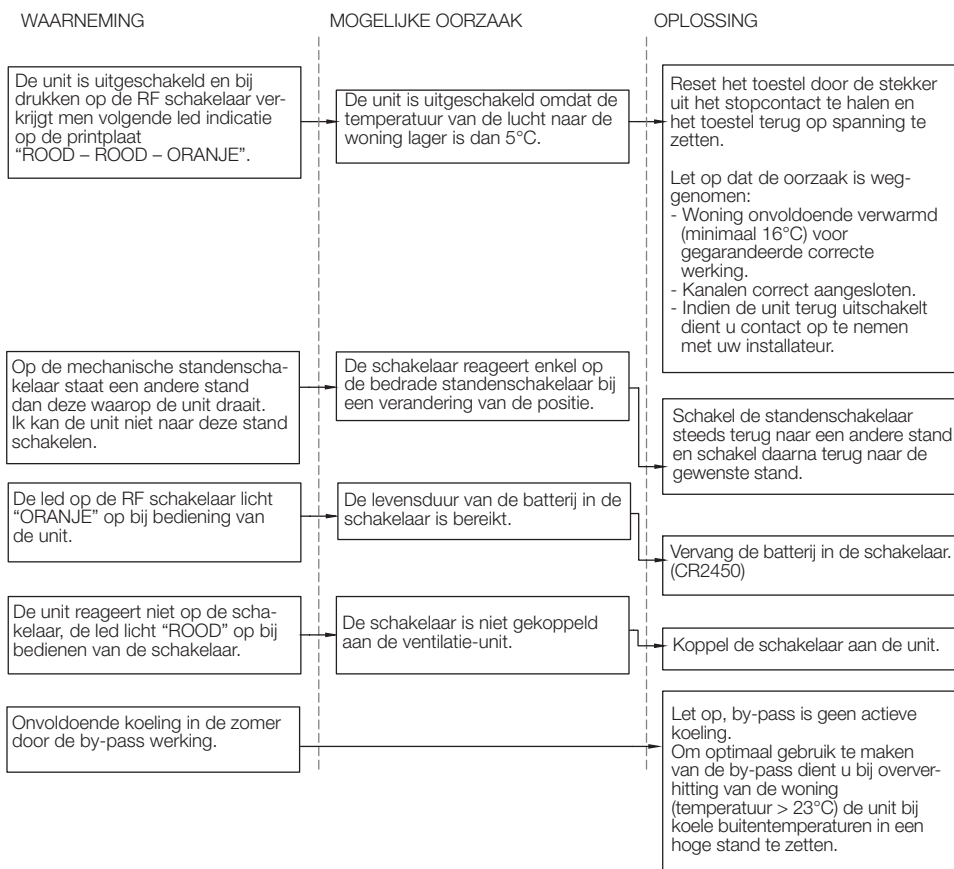
De batterijen in de RH RF schakelaar voor de badkamer moeten periodiek vervangen worden. Verwijder hiervoor de voorplaat. De 1,5 V AA batterijen zijn nu zichtbaar en kunnen vervangen worden.



Het niet tijdig uitvoeren van de onderhoudswerkzaamheden zal uiteindelijk resulteren in het niet meer optimaal functioneren van het toestel. Nieuwe filters voor de ventilatie-unit zijn per set verkrijgbaar bij uw leverancier van het Vasco ventilatiesysteem en bij Vasco Ventilation Concepts (dealerslijst op www.vasco.eu).

4 STORING

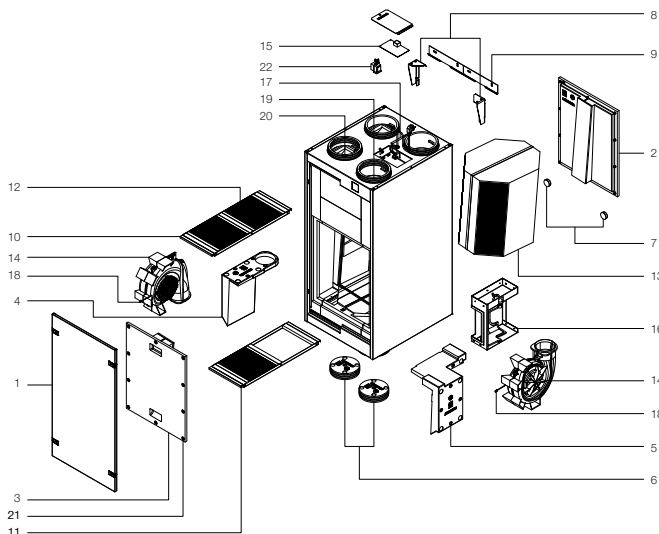
WAARNEMING	MOGELIJKE OORZAAK	OPLOSSING
Ventilatie-unit draait op een hoger toerental dan bij de eerste ingebruikname.	Filters vervuild.	Filters reinigen (zie pag. 6).
Led indicatie licht "2 x oranje" op bij het bedienen van de schakelaar.	Filters levensduur bereikt.	Vervang de filters en reset het foutsignaal (zie pag. 6).
Ventilatie-unit gaat naar hoog toerental – het gewenste debiet wordt niet gehaald.	Luchtstroming geblokkeerd. Door de constante debietcontrole is er een automatische aanpassing van het toerental indien obstructies de luchtstroom beperken.	Controleer: - of alle kanalen correct zijn aangesloten. - of er (tijdens de bouwfase) geen ongewenste onderdelen in de ventilatie-unit zijn terecht gekomen. - er geen scherpe bochten, geplette kanalen, ... aanwezig zijn in de stijgleidingen.
Er is periodiek enkel afvoer en geen toevoer van de lucht.	De automatische vorstbeveiliging is actief (ontdooicyclus van de unit).	Dit is de normale werking van het toestel waarbij periodiek, de ventilatie-unit met warme binnenlucht wordt verwarmd.
Geurhinder nabij het toestel. Borrelgeluiden nabij het toestel.	Sifon staat droog.	Vul de sifon met water.
Ongewenste geuren van verse toevoerlucht.	Aanzuigopening ventilatie-unit staat te dicht in de buurt van een uitblaasopening vervuilde lucht (dampkap, schoorsteen, uitblaasopening ventilatie-unit, ...).	Let bij installatie er steeds op dat de aanzuigopening voor verse lucht voldoende ver gelegen is van uitblaasopeningen van vervuilde lucht. Indien dit niet mogelijk is, of u geen controle heeft over de verspreiding van ongewenste geuren kan u een actief koolfilter plaatsen in het verse lucht toevoerkanal.
Condenswater komt uit de unit.	De luchtkanalen zijn niet goed aangesloten.	Voor een correcte werking mogen de toe- en afvoorzijde niet verwisseld worden. Controleer de aansluitingen.
	De condensafvoer is niet goed aangesloten.	Zorg ervoor dat de condensafvoer goed is aangesloten.
	De unit hangt niet waterpas.	Hang de unit waterpas.
	De sifon staat droog.	Vul de sifon met water.



LEDINDICATIE RF SCHAKELAAR	FOUTCODE
Rood rood	Probleem met de ventilatie-unit.
Groen	De gevraagde actie is correct gecommuniceerd.
Rood	Probleem met de communicatie.
Groen groen	Succesvolle koppeling van de RF schakelaar.
Oranje	Levensduur batterij RF schakelaar is bereikt.
Oranje oranje (na bediening)	Vervang filter, reset filtermelding, zie p. 6.
Oranje oranje	Succesvolle ontkoppeling van de RF schakelaar.
Oranje oranje oranje	Toegang tot instellingen geweigerd.

5 ONDERDELENLIJST

Nr.	Artikelnummer	Omschrijving
1	11VE50106	Voorpaneel DX4
	11VE50111	Voorpaneel DX5
	11VE50112	Voorpaneel DX6
2	11VE50107	Deurpaneel EPP 1 DX
3	11VE50108	Deurpaneel EPP 2 DX
4	11VE50109	Inzetstuk EPP 1 DX
5	11VE50110	Inzetstuk EPP 2 DX
6	11VE52101	Afdekkap DX
7	11VE50003	Stootdoppen (2St.)
8	11VE50202	Montagebeugels DX (2st)
9	11VE50252	Ophangbeugel DX
10	11VE50307	Filterlade DX 275x275 F7/G4
11	11VE50308	Filterlade DX 275x275 G4
12	11VE50361	Filterset 275x275 F7/G4
	11VE50362	Filterset 275x275 F7/G4/G4
	11VE50390	Filterset 275x275 F7/F7
13	11VE50407	Warmtewisselaar DX
14	11VE51153	Slakkenhuis DX4
	11VE51101	Ventilator 85W190 - DX4
	11VE51154	Slakkenhuis DX5
	11VE51100	Ventilator 118W190 - DX5
	11VE51155	Slakkenhuis DX6
	11VE51102	Ventilator 170W190 - DX6
15	11VE51225	Printplaat DX4
	11VE51226	Printplaat DX5
	11VE51227	Printplaat DX6
16	11VE55153	By-pass module DX
17	11VE51351	Antenne
18	11VE51415	NTC sensor 2-pol 300mm
19	11VE51411	NTC sensor 3-pol 750mm
20	11VE51414	NTC sensor 3-pol 950mm
21	11VE56003	EPP schroef (10St.)
7/8/9	11VE50203	Montage-ophang set DX
22	11VE51238	EMC component DX4 (E)
	11VE51239	EMC component DX5/6 (E)



6 GARANTIEVOORWAARDEN

Vasco verklaart gedurende 2 jaar na aankoopdatum, garantie te verlenen op de Vasco DX4/DX5/DX6. De factuurdatum van het installatiebedrijf geldt als bewijs van aankoopdatum. Indien er geen factuur voorhanden is geldt de productiedatum als aankoopdatum. De garantie omvat enkel het door Vasco gratis leveren van een vervangende ventilator en elektronicaprint. Er is geen extra garantieperiode voorzien op herstellingen. De garantie heeft géén betrekking op:

- Demontage- en montagekosten
- Gebreken die naar ons oordeel het gevolg zijn van onjuiste behandeling, onachtzaamheid of ongeluk
- Gebreken die ontstaan zijn door behandeling of herstel door derden zonder onze toestemming
- Gebreken die het gevolg zijn van niet-regelmatig en/of niet-vakkundig onderhoud
- Gebreken die het gevolg zijn van gebruik in een niet geschikte omgeving

Er zal geen garantie verleend worden indien de ventilatie-unit wordt gebruikt in deze omschreven condities. Voor de retourzending van de defecte onderdelen moet de installateur contact opnemen met Vasco. De installateur ontvangt dan een garantieretournummer. De defecte onderdelen moeten onder vermelding van dit retournummer worden verzonden naar Vasco.

7 CONFORMITEITSVERKLARING

Deze conformiteitsverklaring wordt verstrekt onder volledige verantwoordelijkheid van Vasco Group nv, Kruishoefstraat 50, B-3650 Dilsen

Het beschreven product, Centrale warmte terugwin-unit DX4/DX5/DX6.
Voldoet aan de volgende Richtlijnen:

- **2014/53/EU (Radio Equipment Directive)**
 - o Art. 3.1.a
 - EN 60335-1:2012 + AC:2014 + A11:2014 + A13:2017 + A1:2019 + A2:2019 + A14:2019
 - EN 60335-2-65:2003 +A1:2008 + C1:2004 + A11:2012
 - EN 62233:2008 + AC:2008
 - o Art 3.1.b
 - EN 61000-3-2:2014
 - EN 61000-3-3:2013
 - EN 55014-1:2017 + A11:2020
 - EN 55014-2:2015
 - EN 301 489-1 V1.9.2: 2011
 - EN 301 489-3 V2.1.1: 2019
 - o Art. 3.2
 - EN 300 220-2 V3.1.1
- **2011/65/EU (RoHS)**
 - EN IEC 63000:2018
- **2009/125/EU (ErP-Directive)**
 - VO (EU)Nr. 1253/2014
 - VO (EU)Nr. 1254/2014

De aangemelde instantie **DE NAYER** (NB nummer 2758) heeft onder conformiteitsbeoordelingsprocedure Module B het EU-typeonderzoek certificaat afgegeven met nummer: **TCF-LDN 2022.09.003 – Ed.1**. Het product is voorzien van het CE-label.

16 september 2022



C. Schmitz-Eckert,
CEO VASCO GROUP
Vasco Group nv,
Kruishoefstraat 50, B-3650 Dilsen



TABLE DES MATIÈRES

1. INTRODUCTION	01
2. SÉCURITÉ	01
3. MANUEL DE L'UTILISATEUR	02
• FONCTIONNEMENT	02
• DISPOSITIFS DE COMMANDE	03
• ENTRETIEN	06
4. PANNES	08
5. NOMENCLATURE	10
6. CONDITIONS DE GARANTIE	11
7. DÉCLARATION DE CONFORMITÉ	12



1 INTRODUCTION

L'unité de ventilation permet de créer un climat intérieur sain grâce à une ventilation continue. Pour cela, un débit de ventilation minimum est toujours nécessaire. C'est la raison pour laquelle l'appareil est dépourvu d'un interrupteur marche/arrêt. L'utilisateur doit veiller à ce que la fiche de l'appareil soit toujours dans la prise de courant et que cette dernière soit sous tension. Le système de ventilation D de Vasco est un système de ventilation équilibré avec récupération de chaleur qui crée de façon maîtrisée un climat intérieur confortable et sain.

2 SÉCURITÉ

Seul un installateur professionnel est compétent pour ouvrir l'unité de ventilation. L'installateur doit utiliser les outils adéquats pour chaque opération prévue.

COMPOSANTS ÉLECTRONIQUES



Les composants électroniques de l'unité de ventilation peuvent être sous tension.

En cas de panne, prenez contact avec un installateur professionnel et ne confiez les réparations qu'à du personnel dûment formé.

INSTRUCTIONS DE SÉCURITÉ

Cet appareil n'est pas conçu pour être utilisé par des personnes (y compris des enfants) souffrant d'un handicap physique, sensoriel ou mental, ou ayant un manque d'expérience ou de connaissances, sauf si elles sont placées sous la supervision et instruites par une personne responsable de leur sécurité pour utiliser l'appareil. Assurez-vous toujours que les enfants ne peuvent pas jouer avec l'appareil.

Si le cordon d'alimentation est endommagé, il doit être remplacé par le constructeur, le service après-vente ou des personnes disposant de qualifications comparables afin d'éviter tout danger.

L'utilisateur est responsable de la sûreté de la mise au rebut de l'unité de ventilation à la fin de sa durée de vie, conformément aux lois ou ordonnances locales en vigueur. Vous pouvez également amener l'appareil dans un point de collecte d'appareils électriques usagés.

ENTRETIEN

La propreté de l'unité de ventilation doit être vérifiée périodiquement. Avant l'inspection, l'unité de ventilation doit être mise hors tension en retirant la fiche de la prise de courant. L'unité de ventilation contient des pièces mécaniques en rotation. Lorsque vous retirez la fiche de la prise de courant, ces pièces continuent à tourner pendant quelques secondes. Attendez donc environ 20 secondes après la mise hors tension de l'unité de ventilation pour laisser le temps aux éléments de s'immobiliser. L'utilisateur doit veiller à ce que l'installation complète soit entretenue périodiquement par l'installateur.



Assurez-vous que la fiche ne puisse pas être remise dans la prise de courant par quelqu'un d'autre tant que vous n'avez pas fini de travailler sur l'unité. N'introduisez la fiche dans la prise que lorsque l'unité de ventilation a été installée et que tous ses éléments ont été remontés.

GARANTIE

Vasco décline toute responsabilité pour les dégâts provoqués par le non-respect des consignes de sécurité ou par le non-respect des consignes fournies dans le manuel d'utilisation. Les conditions de garantie figurent à la page 11 de ce manuel.



3 MANUEL DE L'UTILISATEUR

FONCTIONNEMENT

1. **L'échangeur de chaleur** à très haut rendement assure une transmission optimale de la chaleur de l'air vicié vers l'air extérieur frais plus froid. Les deux flux d'air n'entrent pas en contact. Inversement, en période de chaleur, l'échangeur de chaleur refroidit l'air extérieur chaud avec l'air intérieur plus frais.
2. L'unité de ventilation est équipée d'un by-pass modulant (0-100 %) qui permet de régler la température de l'air entrant. Ce by-pass modulant garantit un contrôle optimal de la quantité de chaleur récupérée en fonction de la température extérieure.
3. Des filtres à air à double fonction sont prévus dans les deux flux d'air. La première fonction consiste à filtrer l'air frais. La deuxième fonction consiste à prévenir l'encrassement de l'ensemble de l'unité de ventilation et des gaines de distribution d'air. Par défaut, un filtre à air de type F7 est prévu au niveau de l'arrivée et un filtre à air de type G4 est prévu au niveau de l'extraction de l'unité.
4. Les **deux ventilateurs à courant continu économiques** assurent l'amenée d'air extérieur frais vers le séjour et les chambres à coucher d'une part, et l'évacuation de l'air intérieur vicié de la cuisine, de la salle de bains, des toilettes et éventuellement du débarras.
Le réglage des ventilateurs, propre à Vasco, permet à l'unité de ventilation de disposer **d'un réglage volumétrique constant**.
Cela signifie que la quantité d'air paramétrée est réglée automatiquement.

5. Une **protection automatique contre le gel** permet également à l'unité de ventilation de fonctionner sans geler, ce qui garantit une bonne ventilation pendant la période hivernale.
6. L'unité de ventilation peut être commandée de différentes manières :
 - avec **un/des sélecteur(s) sans fil ou mécanique(s)** à 3 positions ;
 - **à la demande** à l'aide de capteurs intégrés dans les sélecteurs RF ;
 - par réglage en continu avec une **commande 1 à 10 volts** permettant de réguler l'unité de ventilation à l'aide d'un système de domotique ou de tout autre système de gestion de bâtiment.

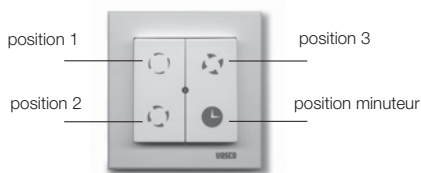







Il est interdit de raccorder une hotte aspirante motorisée ou un sèche-linge sur l'unité de ventilation.

DISPOSITIFS DE COMMANDE

SÉLECTEUR RF

L'unité de ventilation ne peut être actionnée que par un sélecteur accouplé. Vous trouverez plus d'instructions sur le couplage du sélecteur en page 16 du manuel d'installation. L'unité de ventilation est équipée de série d'un sélecteur RF à indication LED accouplé.



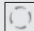




Touche	Description
 Appuyez 1x	L'appareil tourne en position 1 (basse) Vasco recommande d'utiliser cette position en cas d'absence.
 Appuyez 1x	L'appareil tourne en position 2 (moyenne) Il s'agit de la position standard durant la présence.
 Appuyez 1x	L'appareil tourne en position 3 (haute) Il s'agit de la position recommandée pendant la douche et le bain. Elle peut également être utilisée en cas de besoin de ventilation accru (visiteurs, fête de famille...).
 Appuyez 1x	L'appareil tourne 30 minutes en position 3 Après ce délai, l'appareil revient à sa position précédente. Pour interrompre prématurément ce cycle, appuyez sur une position.
 Appuyez 3 secondes	L'appareil tourne en position Automatique Si vous combinez l'unité de ventilation avec un sélecteur RF à capteur de CO ₂ , un sélecteur RF à capteur de HR ou un système de domotique (sélecteur 0 à 10V), l'unité de ventilation passe en position automatique.

Le centre du sélecteur accueille une LED qui s'allume 1x en vert lorsque la position demandée est communiquée correctement.

SÉLECTEUR RF CO₂

L'unité de ventilation peut être étendue avec un sélecteur RF à capteur de CO₂ vous permettant de choisir entre un débit fixe et un débit suivant vos besoins. L'unité de ventilation réagit uniquement à un sélecteur accouplé. Vous trouverez plus d'informations sur le couplage du sélecteur CO₂ en page 17 du manuel d'installation. Une pression répétée sur la zone de commande inférieure vous permet de faire défiler les différentes positions. La LED dans le coin supérieur droit indique la position.


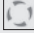

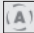



Symbole	Description
	L'appareil tourne en position 1 (basse) Vasco recommande d'utiliser cette position en cas d'absence
	L'appareil tourne en position 2 (moyenne) Il s'agit de la position standard durant la présence.
	L'appareil tourne en position 3 (haute) Il s'agit de la position recommandée pendant la douche et le bain. Elle peut également être utilisée en cas de besoin de ventilation accru (visiteurs, fête de famille...).
	L'appareil tourne en position Éco Dans cette position automatique, l'unité de ventilation adapte le débit de la ventilation au nombre de personnes dans la pièce où le sélecteur est installé. Cette position garantit une qualité d'air ambiant minimale pour pouvoir économiser un maximum d'énergie. Vasco recommande d'utiliser cette position en hiver.
	L'appareil tourne en position Confort Dans cette position automatique, l'unité de ventilation adapte le débit de la ventilation au nombre de personnes dans la pièce où le sélecteur est installé. Ce réglage garantit une qualité d'air ambiant supérieure. Vasco recommande d'utiliser cette position en été.

SÉLECTEUR RF HR

L'unité de ventilation peut être étendue avec un sélecteur RF à capteur de HR qui augmente provisoirement le débit de ventilation, par exemple lorsque vous prenez une douche. L'unité de ventilation réagit uniquement à un sélecteur accouplé. Vous trouverez plus d'informations sur le couplage du sélecteur HR en page 18 du manuel d'installation. Une pression répétée sur la zone de commande inférieure vous permet de faire défiler les différentes positions. La LED dans le coin supérieur droit indique la position.



Symbole	Description
	<p>L'appareil tourne en position 1 (basse) Vasco recommande d'utiliser cette position en cas d'absence.</p>
	<p>L'appareil tourne en position 2 (moyenne) Il s'agit de la position standard durant la présence.</p>
	<p>L'appareil tourne en position 3 (haute) Il s'agit de la position recommandée pendant la douche et le bain. Elle peut également être utilisée en cas de besoin de ventilation accru (visiteurs, fête de famille...).</p>
	<p>L'appareil tourne en position Automatique moyenne Dans cette position, le débit d'air reste identique au débit de la dernière position de ventilation sélectionnée. En cas d'augmentation brusque de l'humidité relative (douche), l'unité de ventilation se met automatiquement en position moyenne.</p>
	<p>L'appareil tourne en position Automatique maximale Dans cette position, le débit d'air reste identique au débit de la dernière position de ventilation sélectionnée. En cas d'augmentation brusque de l'humidité relative (douche), l'unité de ventilation se met automatiquement en position haute.</p>

RACCORD DU SÉLECTEUR FILAIRE À 3 POSITIONS

Vous pouvez également régler l'unité de ventilation par câblage. Lorsque l'interrupteur est actionné, l'unité de ventilation adapte instantanément le débit. Il est également possible de combiner le raccordement d'un interrupteur filaire avec un système de domotique ou tout autre système de gestion de bâtiment. Vous pouvez toujours utiliser les sélecteurs RF pour passer à une position inférieure ou supérieure. L'interrupteur mécanique n'indique alors plus la position correcte.

COMMANDE 0 À 10 VOLTS (SYSTÈME DE GESTION DE BÂTIMENT)

Vous pouvez également régler l'unité de ventilation avec un système de domotique ou un autre système de gestion de bâtiment. Vous pouvez toujours utiliser les sélecteurs RF pour passer à une position inférieure ou supérieure. Pour que le système de gestion de bâtiment commande à nouveau l'unité de ventilation, enfoncez la position 1 du sélecteur RF pendant au moins 3 secondes. Adressez-vous à votre installateur pour l'installation d'un système de gestion de bâtiment.


NETTOYAGE DES FILTRES

Vasco recommande de nettoyer les filtres tous les 3 mois.

1. Retirez le tiroir du filtre de l'unité.
2. À l'aide d'un aspirateur, éliminez les particules épaisses de poussière sans endommager les filtres.
3. Replacez délicatement le tiroir du filtre dans l'appareil.

TÉMOIN DE FILTRE

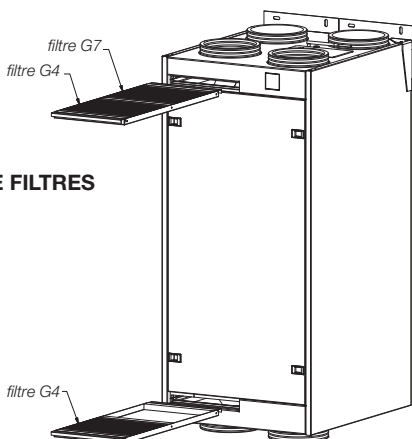
L'unité de ventilation est équipée d'un témoin de filtre automatique indiquant quand les filtres doivent être remplacés. La durée de vie des filtres est de 6 mois.

 Lorsque le remplacement est nécessaire, la LED du sélecteur clignote 2 x en orange lorsque vous actionnez le sélecteur.

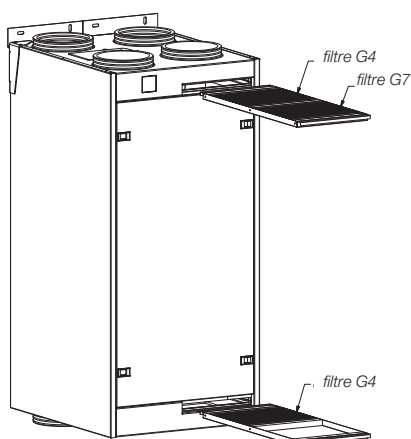
REPLACEMENT DES FILTRES

1. Retirez le tiroir du filtre de l'unité.
2. Retirez les filtres usagés. Si vous n'utilisez pas le raccordement inférieur ou du bas, vous n'avez pas besoin de remplacer ce filtre.
3. Mettez les nouveaux filtres en place. Placez le filtre F7 au niveau de l'arrivée et le filtre G4 au niveau de l'extraction.
4. Replacez le tiroir du filtre dans l'appareil.
5. Réinitialisez le témoin de filtre en appuyant simultanément sur le bouton de la position 1 et de la minuterie pendant au moins 4 secondes, jusqu'à ce que la LED verte s'allume.

CONFIGURATION STANDARD
GAUCHE



CONFIGURATION INVERSÉE
DROITE



TYPES DE FILTRES


F7/G4 filtre

INSPECTION/NETTOYAGE ÉVACUATION DU CONDENSAT

Lors de tout entretien, vérifiez que l'évacuation du condensat fonctionne correctement et que le siphon est toujours rempli d'eau.

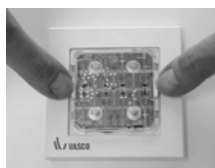
REPLACEMENT DES PILES

Les piles du sélecteur RF doivent être remplacées périodiquement. Le sélecteur RF est équipé d'un système d'avertissement automatique indiquant quand les piles doivent être remplacées.

 Lorsque le remplacement est nécessaire, la LED du sélecteur clignote 1 x en orange lorsque vous actionnez le sélecteur.

REPLACEMENT DES PILES DU SÉLECTEUR RF

Les piles du sélecteur RF doivent être remplacées périodiquement. Pour ce faire, retirez le cache avant et le circuit imprimé. La pile CR2450 est visible à l'arrière du circuit imprimé.



REPLACEMENT DES PILES DU SÉLECTEUR RF HR

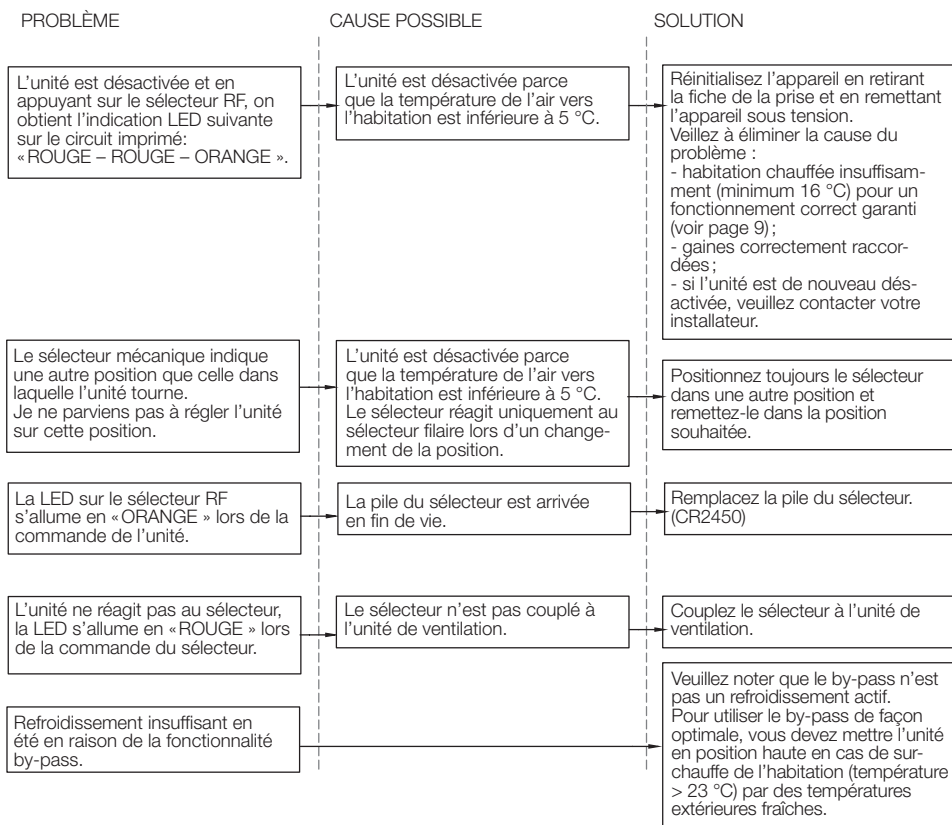
Les piles du sélecteur RF HR pour salle de bains doivent être remplacées périodiquement. Pour ce faire, retirez le cache avant. Les piles 1,5 V AA sont à présent visibles et peuvent être remplacées.



La non-exécution à temps des opérations d'entretien entraînera des dysfonctionnements de l'appareil. Des jeux de filtres neufs sont disponibles auprès de votre fournisseur de systèmes de ventilation Vasco ainsi que dans les points de vente Vasco Ventilation Concepts (liste des revendeurs sur www.vasco.eu).

4 PANNES

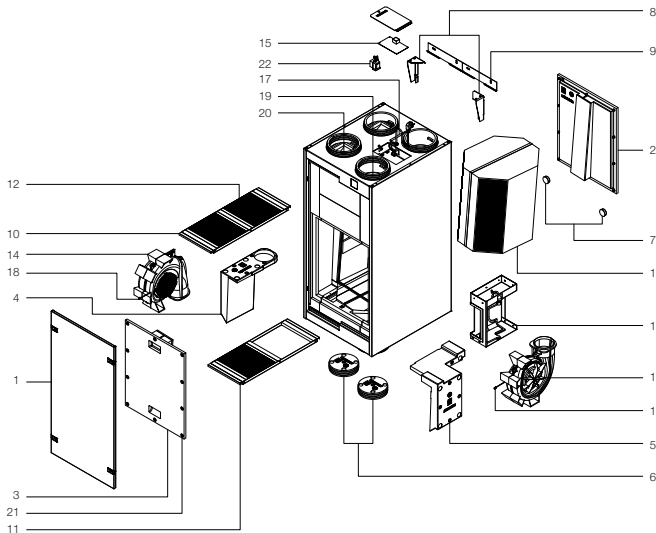
PROBLÈME	CAUSE POSSIBLE	SOLUTION
L'unité de ventilation fonctionne à un régime supérieur à celui de la première mise en service.	Filtres encrassés.	Nettoyer les filtres (voir page 6).
L'indication LED clignote « 2x en orange » lors de la commande du sélecteur.	Filtres usagés.	Remplacez les filtres et réinitialisez le signal d'erreur (voir page 6).
L'unité de ventilation fonctionne à un régime élevé – le débit souhaité n'est pas atteint.	Écoulement d'air bloqué. Étant donné le contrôle de débit constant, le régime est adapté automatiquement si des obstructions limitent l'écoulement d'air.	Vérifiez : - si toutes les gaines sont raccordées correctement ; - si des éléments indésirables ont pénétré dans l'unité de ventilation (durant la phase d'installation) ; - s'il n'y a pas de coude plié, de gaine encrassée... dans les conduites ascendantes.
L'appareil évacue périodiquement l'air sans amener d'air frais.	La protection automatique contre le gel est active (cycles de dégivrage de l'unité).	Il s'agit d'un mode de fonctionnement normal de l'appareil qui fait que l'unité de ventilation est chauffée périodiquement avec l'air chaud intérieur.
Mauvaises odeurs à proximité de l'appareil.	Le siphon est sec.	Remplissez le siphon avec de l'eau.
Bruits d'écoulement à proximité de l'appareil.	L'ouverture d'aspiration de l'unité de ventilation est trop proche d'une ouverture d'extraction de l'air vicié (hotte, cheminée, ouverture d'évacuation du système de ventilation...).	Lors de l'installation, veillez à ce que l'ouverture d'aspiration d'air frais soit toujours suffisamment éloignée des ouvertures d'extraction de l'air vicié. Si ce n'est pas possible, ou si vous n'avez aucun contrôle sur la diffusion des odeurs indésirables, vous pouvez installer un filtre à charbon actif dans la gaine d'amenée d'air frais.
Odeurs indésirables de l'amenée d'air frais.		
Du condensat sort de l'unité.	Les conduits d'air ne sont pas raccordés correctement.	Pour un fonctionnement correct, l'aspiration et l'extraction ne peuvent pas être interverties. Vérifiez les raccordements.
	L'évacuation du condensat n'est pas raccordée correctement.	Veillez à ce que l'évacuation du condensat soit raccordée correctement.
	L'unité n'est pas suspendue de niveau.	Suspendez l'unité de niveau.
	le siphon est sec.	remplir le siphon avec de l'eau.



INDICATION LED DU SÉLECTEUR RF	CODE D'ERREUR
Rouge rouge	Problème avec l'unité de ventilation.
Vert	L'action demandée est communiquée correctement.
Rouge	Problème de communication.
Vert vert	Couplage du sélecteur RF réussi.
Orange	La pile du sélecteur RF est arrivée en fin de vie.
Orange orange (après commande)	Remplacez le filtre, réinitialisez le témoin de filtre, voir p. 6.
Orange orange	Découplage du sélecteur RF réussi.
Orange orange orange	Accès aux paramètres refusé.

5 NOMENCLATURE

Nr.	Référence	Description
1	11VE50106	Panneau métallique (avant) DX4
	11VE50111	Panneau métallique (avant) DX5
	11VE50112	Panneau métallique (avant) DX6
2	11VE50107	Panneau EPP 1 DX
3	11VE50108	Panneau EPP 2 DX
4	11VE50109	Empiècement EPP 1 DX
5	11VE50110	Empiècement EPP 2 DX
6	11VE52101	Couvercle en EPP DX
7	11VE50003	Butées (2pc)
8	11VE50202	Supports d'installation DX
9	11VE50252	Support de fixation DX
10	11VE50307	Tiroir du filtre DX 275x275 F7/G4
11	11VE50308	Tiroir du filtre DX 275x275 G4
12	11VE50361	Jeu de filtre 275x275 F7/G4
	11VE50362	Jeu de filtre 275x275 F7/G4/G4
	11VE50390	Jeu de filtre 275x275 F7/F7
13	11VE50407	Echangeur de chaleur DX
14	11VE51153	La coque DX4
	11VE51101	Coque ventilateur 85W190 - DX4
	11VE51154	La coque DX5
	11VE51100	Coque ventilator 118w190 - DX5
	11VE51155	La coque DX6
	11VE51102	Coque ventilator 170W190 - DX6
15	11VE51225	Circuit imprimé DX4
	11VE51226	Circuit imprimé DX5
	11VE51227	Circuit imprimé DX6
	11VE55153	Module by-pass DX
17	11VE51351	Antenne
18	11VE51415	Capteur NTC/câble 2p 300mm (2p)
19	11VE51411	Capteur NTC/câble 3p 750mm
20	11VE51414	Capteur NTC/câble 3p 950mm
21	11VE56003	Vis EPP (10p)
7/8/9	11VE50203	Kit de suspension de montage DX
22	11VE51238	EMC composant DX4 (E)
	11VE51239	EMC composant DX5/6 (E)



6 CONDITIONS DE GARANTIE

Vasco déclare que l'appareil Vasco DX4/DX5/DX6 est garanti pendant deux ans après la date d'achat. La date de la facture de la société ayant procédé à l'installation fait foi. À défaut de facture, la date de production vaut comme date d'achat. La garantie comprend uniquement la livraison gratuite par Vasco d'un ventilateur et d'un circuit imprimé de remplacement. Aucune période de garantie supplémentaire n'est prévue sur les réparations. La garantie ne couvre pas :

- les frais de montage et de démontage ;
- les défaillances que nous estimons être consécutives à une mauvaise utilisation, une négligence ou un accident ;
- les défaillances consécutives au traitement ou à la réparation par des tiers sans notre autorisation ;
- les défaillances consécutives à un entretien irrégulier ou non professionnel ;
- les défaillances consécutives à une utilisation dans un environnement non approprié.

Aucune garantie ne sera octroyée si l'unité de ventilation est utilisée dans les conditions décrites ci-dessus. Pour renvoyer des pièces défectueuses, l'installateur doit prendre contact avec Vasco. L'installateur recevra alors un numéro de retour en garantie. Les pièces défectueuses doivent être envoyées à Vasco avec mention de ce numéro de retour.

7 DÉCLARATION DE CONFORMITÉ

Cette déclaration de conformité est établie sous la seule responsabilité de Vasco Group nv, Kruishoefstraat 50, B-3650 Dilsen

Le produit décrit, ventilation avec récupération de chaleur DX4/DX5/DX6.
Conforme aux directives suivantes:

- **2014/53/EU (Radio Equipment Directive)**
 - o Art. 3.1.a
 - EN 60335-1:2012 + AC:2014 + A11:2014 + A13:2017 + A1:2019 + A2:2019 + A14:2019
 - EN 60335-2-65:2003 + A1:2008 + C1:2004 + A11:2012
 - EN 62233:2008 + AC:2008
 - o Art 3.1.b
 - EN 61000-3-2:2014
 - EN 61000-3-3:2013
 - EN 55014-1:2017 + A11:2020
 - EN 55014-2:2015
 - EN 301 489-1 V1.9.2: 2011
 - EN 301 489-3 V2.1.1: 2019
 - o Art. 3.2
 - EN 300 220-2 V3.1.1
- **2011/65/EU (RoHS)**
 - EN IEC 63000:2018
- **2009/125/EU (ErP-Directive)**
 - VO (EU)Nr. 1253/2014
 - VO (EU)Nr. 1254/2014

L'organisme notifié **DE NAYER** (numéro NB 2758) a délivré l'attestation d'examen UE de type dans le cadre de la procédure d'évaluation de la conformité Module B avec le numéro : **TCF-LDN 2022.09.003 – Ed.1**. Le produit porte le label CE.

16 Septembre 2022



C. Schmitz-Eckert,
CEO VASCO GROUP

Vasco Group nv,
Kruishoefstraat 50, B-3650 Dilsen





Kruishoefstraat 50
B-3650 Dilsen
T. +32 (0)89 79 04 11
F. +32 (0)89 79 05 00
info@vasco.eu
www.vasco.eu