

E0091

2024/03 • 6926577

PL – Instrukcja użytkowania i montażu grzejnika dekoracyjnego E0091

IT – Istruzioni d'uso e di montaggio per radiatori di design E0091

1. PL – Instrukcja użytkownika

1.1 Dopuszczalny zakres użytkowania

Dozwolone jest zastosowanie grzejnika wyłącznie w celu ogrzewania zamkniętych pomieszczeń oraz suszenia tekstyliów wypranych w wodzie.

Każde inne zastosowanie jest niezgodne z przeznaczeniem i tym samym niedopuszczalne.

Nieprawidłowe użytkowanie

Grzejnik **nie** może być wykorzystywany jako miejsce do siedzenia bądź jako pomoc do wspinania się lub wchodzenia.

1.2 Wskazówki dotyczące bezpieczeństwa

OSTRZEŻENIE

Niebezpieczeństwo poparzenia!

Powierzchnia grzejnika może nagrzewać się do temperatury 110°C (230°F).

- Dotykając grzejnika, należy zachować ostrożność.

OSTRZEŻENIE

Niebezpieczeństwo poparzenia podczas odpowietrzania spowodowane gorącą wodą!

- Chronić dłonie.

1.3 Obsługa termowentylatora

- Przestrzegać osobnej instrukcji dołączonej do termowentylatora.

1.4 Konserwacja

- Grzejnik należy odpowietrzać po uruchomieniu i w przypadku dłuższych przerw w użytkowaniu.

1.5 Czyszczenie

- Używać wyłącznie łagodnych środków czyszczących niepowodujących zarysowań.

1.6 Reklamacja

- Skontaktować się ze specjalistą.

1.7 Montaż i naprawy

- Aby nie utracić praw gwarancyjnych, wykonanie montażu i napraw należy zlecać wyłącznie wykwalifikowanemu specjalście.

1.8 Utylizacja

- Wyeksploatowane grzejniki wraz z akcesoriami należy przekazać do recyklingu lub odpowiedniej utylizacji. Przestrzegać lokalnych przepisów.

2. Montaż

Montaż grzejnika może zostać wykonany wyłącznie przez specjalistę instalatora.

Termowentylator może być podłączany wyłącznie przez wykwalifikowanych elektryków (w Niemczech zgodnie z normą BGV A3).

2.1 Wskazówki dotyczące bezpieczeństwa

- Przed rozpoczęciem montażu/eksploatacji należy dokładnie przeczytać niniejszą instrukcję.
- Po zakończeniu montażu **przekazać instrukcję użytkownikowi końcowemu**.
- Przestrzegać wskazówek dotyczących bezpieczeństwa zawartych w oddzielnych instrukcjach dołączonych do elementów elektrycznych.

NIEBEZPIECZEŃSTWO

Śmiertelne niebezpieczeństwo!

- Sprawdzić położenie przewodów zasilających (prąd, gaz, woda).
- Podczas wiercenia nie naruszyć przewodów.

OSTRZEŻENIE

Niebezpieczeństwo odniesienia obrażeń!

- Uwzględnić masę grzejnika (patrz strona 4).
- W przypadku masy przekraczającej 25 kg użyć podnośnika lub skorzystać z pomocy innych osób.

OSTRZEŻENIE

Niebezpieczeństwo powstania szkód osobowych i materialnych!

- Sprawdzić nośność podłoża. Uwzględnić masę napełnionego grzejnika (patrz strona 4) i możliwe obciążenia dodatkowe.
- Sprawdzić przydatność elementów mocujących i dostosować je do warunków montażu.
- Uwzględnić szczególne wymagania, np. dla budynków użyteczności publicznej (szkół itp.).

2.2 Warunki stosowania

- Przestrzegać warunków eksploatacji instalacji grzewczych zasilanych ciepłą wodą zgodnie z normą DIN 18380 „Znormalizowane warunki zlecenia i wykonywania robót budowlanych”.
- Utrzymywać jakość wody zgodnie z VDI 2035 „Unikanie szkód w instalacjach grzewczych zasilanych ciepłą wodą”.
- Przestrzegać ograniczeń dotyczących stosowania w pomieszczeniach wilgotnych zgodnie z normą DIN 55900 „Powłoki grzejników do ogrzewania pomieszczeń”.

Obsługa termowentylatora

- W przypadku montażu w pomieszczeniach przeznaczonych do kąpieli przestrzegać stref ochronnych zgodnie z krajowymi normami instalacyjnymi (w Niemczech – DIN VDE 0100-701). Ponadto należy przestrzegać wszelkich przepisów obowiązujących w danym miejscu.
- Wskazówka:** Montaż produktów w strefie ochronnej 1 nie jest dopuszczony przez producenta.

Zalecenie zgodnie z normą IEC 60335-2-43:

- Aby uniknąć wszelkich zagrożeń dla małych dzieci, grzejnik należy zamontować w taki sposób, aby najniższa rura poprzeczna znajdowała się co najmniej 600 mm nad podłogą.
- Upewnić się, że po zamknięciu zaworu w przewodzie zasilania woda wypełniająca grzejnik może rozszerzać się w zakresie zapewnionym przez naczynie wzbiorcze.

- W przypadku montażu zaworu w przewodzie powrotnym zapewnić możliwość jego uruchomienia tylko za pomocą narzędzia, aby uniknąć zablokowania przepływu przez osoby niepowołane.

2.3 Właściwości techniczne

- Ciśnienie robocze: maks. 10 barów
- Ciśnienie próbne: 1,3 x ciśnienie robocze
- Zasilanie: możliwe z prawej lub z lewej strony
- Temperatura zasilania:
 - Woda gorąca do 110°C (230°F)

2.4 Wskazówki dotyczące montażu

Liczba punktów mocowania

Klasa wymagań 2 zgodnie z VDI 6036 jest dopuszczalna tylko wtedy, gdy w przypadku standardowych połączeń przestrzegane są zalecane wartości orientacyjne dla sił przesuwających i ściągających.

- W razie potrzeby zamontować dodatkową konsolę oraz zabezpieczenie przed wyjęciem i przesunięciem (patrz dokumentacja producenta).

Liczba punktów mocowania została ustalona i sprawdzona dla pustaków T14.

- Uwzględnić wymiary i rozmieszczenie przyłączy
- Liczba i rozmieszczenie oddzielnych elementów mocujących są podane w odpowiednich instrukcjach lub dokumentacji producenta.

W przypadku dodatkowego zasilania termowentylatora:

- Przestrzegać instrukcji montażu zestawu elektrycznego.
- Zapewnić, aby w zasięgu kabla znajdowała się puszka przyłączeniowa zainstalowane zgodnie z przepisami lub naścienne gniazdo wtykowe (230 V, zabezpieczenie 16 A).

Podłączenie elektryczne na ścianie musi być łatwo dostępne i nie może znajdować się w zasięgu grzejnika. Niedozwolone jest umieszczanie grzejnika bezpośrednio pod gniazdkiem.

W przypadku montażu w jednorurowym systemie grzewczym:

- Używać połączenia śrubowego ze zintegrowanym regulowanym przewodem obejściowym.

2.5 Uruchomienie

- Napełnić i odpowietrzyć grzejnik.

Ryzyko oparzenia!

- Sprawdzić szczelność grzejnika i przyłączy.

1. IT – Istruzioni per l'uso

1.1 Uso consentito

Il radiatore può essere utilizzato solo per il riscaldamento di ambienti interni e per asciugare tessuti lavati in acqua.

Ogni altro uso non è considerato conforme alle disposizioni ed è quindi non ammesso.

Utilizzo scorretto

Il radiatore **non** deve essere utilizzato come sedia o come scaletta.

1.2 Indicazioni di sicurezza

Attenzione

Pericolo di ustioni!

La superficie del radiatore può raggiungere una temperatura di 110 °C (230 °F).

- Prestare attenzione quando si tocca il radiatore.

Attenzione

Pericolo di scottature durante lo sfiatore per la fuoriuscita di acqua calda!

- Proteggere le mani.

1.3 Funzionamento del termoventilatore

- Osservare le istruzioni separate del termoventilatore.

1.4 Manutenzione

- Sfiatare il radiatore dopo la messa in funzione e dopo lunghe interruzioni del funzionamento.

1.5 Pulizia

- Utilizzare solo detersivi delicati e non abrasivi.

1.6 Reclamo

- Contattare l'installatore specializzato.

1.7 Montaggio e riparazioni

- Per non perdere la garanzia sul prodotto, far eseguire il montaggio e le riparazioni solo da un installatore specializzato.

1.8 Smaltimento

- Portare i radiatori non più utilizzabili e gli accessori in un centro di riciclaggio o smaltirli correttamente. Osservare le disposizioni locali.

2. Montaggio

Il radiatore deve essere montato solo da un installatore specializzato.

Il collegamento del termoventilatore può essere eseguito solo da un elettricista specializzato (in Germania secondo BGV A3).

2.1 Indicazioni di sicurezza

- Leggere attentamente le istruzioni d'uso e di montaggio prima di procedere al montaggio e alla messa in esercizio.

- Dopo il montaggio **cedere le istruzioni all'utente finale.**

- Seguire le avvertenze di sicurezza presenti nelle istruzioni separate dei componenti elettrici.

Pericolo

Pericolo di morte!

- Verificare lo stato delle tubazioni (corrente, gas, acqua).
- Non forare le tubazioni.

Attenzione

Pericolo di lesioni!

- Osservare il peso del radiatore (vedere pagina 4).
- Se il peso supera i 25 kg effettuare le operazioni con un dispositivo di sollevamento o con l'aiuto di altre persone.

Attenzione

Danni a cose e persone!

- Untergrund auf Tragfähigkeit prüfen. Osservare il peso del radiatore pieno (vedere pagina 4) ed eventuali carichi aggiuntivi.
- Verificare che il materiale di fissaggio sia idoneo e sceglierlo adatto alla situazione architettonica.
- Rispettare i requisiti particolari, ad es. per edifici pubblici (scuole o altro).

2.2 Condizioni di utilizzo

- Rispettare la qualità dell'acqua secondo VDI 2035 "Evitare danni negli impianti di riscaldamento ad acqua calda".
- Osservare i limiti d'impiego in locali umidi secondo DIN 55900 "Rivestimenti per radiatori per ambienti".
- Installare il radiatore solo in un sistema di riscaldamento chiuso.
- Depositare e trasportare il radiatore solo nell'imballo protettivo.

Obsluga termowentylatora

- Scegliere la potenza termica della barra termica a seconda del tipo di radiatore (vedere gli attuali documenti di vendita).
- Con il montaggio in locali adibiti a bagno o doccia: osservare le zone di protezione secondo le norme di installazione nazionali (in Germania DIN VDE 0100-701). Inoltre osservare tutte le disposizioni locali. Nota: il montaggio del prodotto nella zona di protezione 1 non è consentito dal produttore.

- **Consigliato in conformità alla norma CEI 60335-2-43:** per evitare qualsiasi pericolo a bambini montare i radianti in modo che il tubo trasversale inferiore si trova almeno a 600 mm sopra il pavimento.

2.3 Caratteristiche tecniche

- Pressione d'esercizio: max. 10 bar
- Pressione di prova: 1,3 x pressione d'esercizio
- Mandata possibile a destra o a sinistra
- Temperatura di mandata:
 - acqua calda fino a 110 °C (230 °F)

2.4 Istruzioni di montaggio

Numero dei punti di fissaggio

Classe richiesta 2 secondo VDI 6036 consentita solo nel rispetto dei valori indicativi suggeriti in essa per forze di spostamento e distacco in condizioni di collegamento normali.

- Se necessario, montare mensola e sistema antiestrazione/antispostamento aggiuntivi (vedere la documentazione del produttore).

Il numero dei punti di fissaggio è stato determinato e verificato per laterizi leggeri a fori alti T14.

- Rispettare le dimensioni e la posizione dei collegamenti
- Fare riferimento al numero e alla disposizione degli elementi di fissaggio separati nelle corrispondenti istruzioni o nella documentazione del produttore.

In caso di integrazione termowentylatora:

- Osservare le istruzioni di montaggio del termowentylatora.
- Assicurarsi che alla portata del cavo sia presente una presa a spina o una presa di corrente (230 V, fusibile 16 A) installata a norma.

Il collegamento elettrico alla parete deve essere facilmente accessibile e non deve trovarsi nelle superfici di proiezione del radiatore.

Il radiatore non può essere montato direttamente al di sotto di una presa di corrente.

In caso di montaggio in un riscaldamento monotubo:

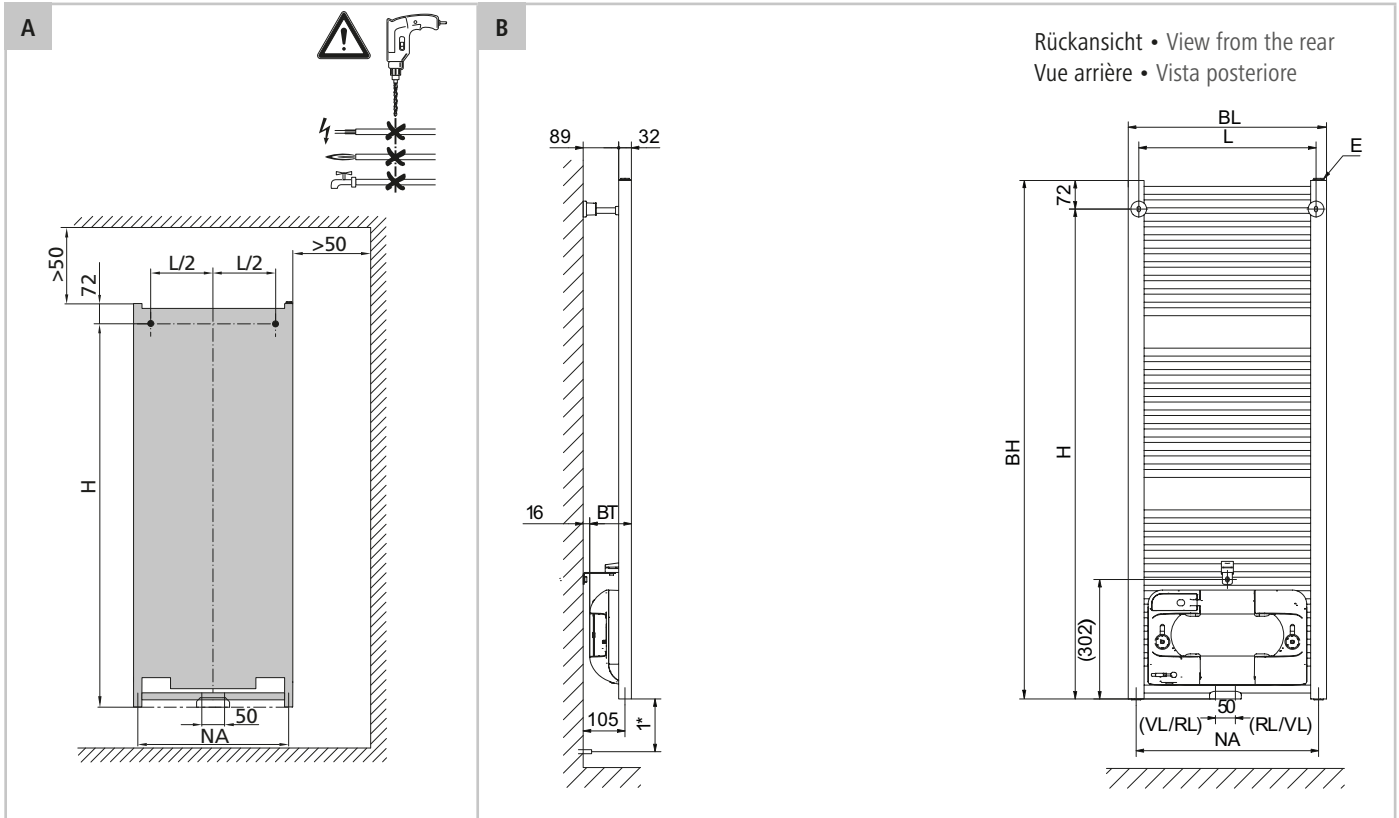
- Utilizzare un raccordo di collegamento con bypass integrato e regolabile.

2.5 Messa in funzione

- Riempire e sfiatare il radiatore

Pericolo di ustioni!

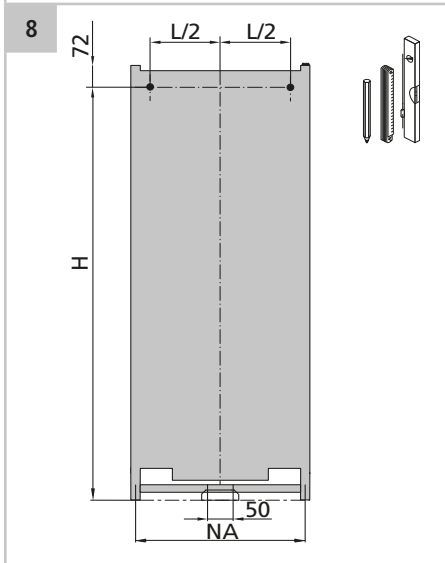
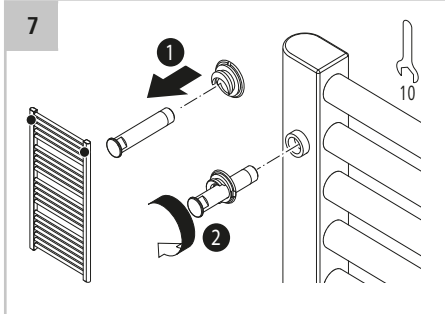
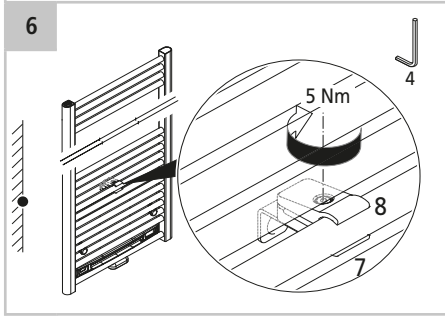
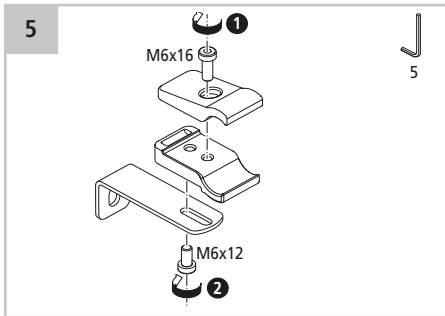
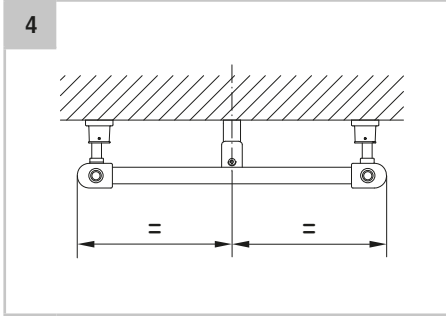
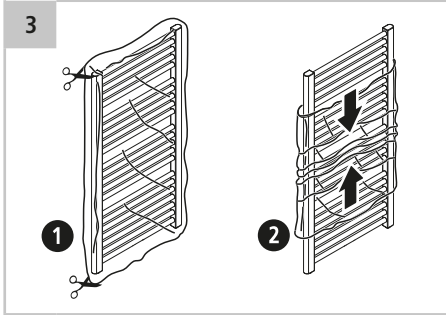
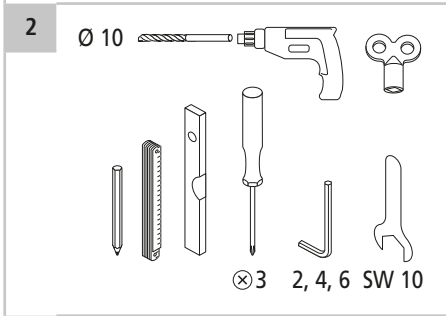
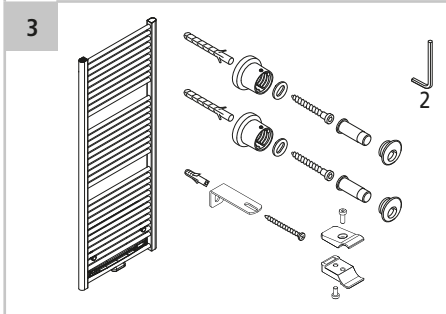
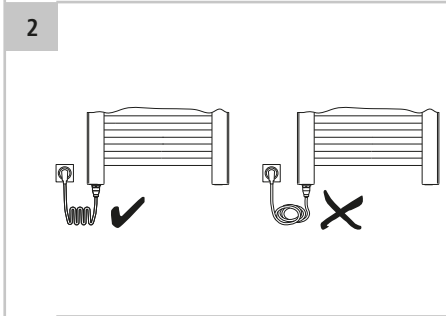
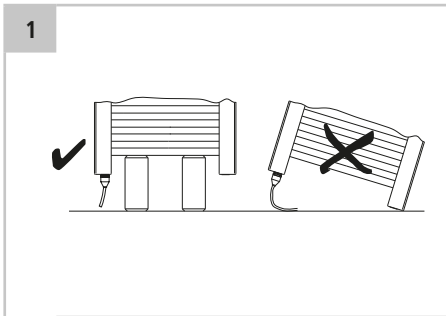
- Verificare la tenuta del radiatore e dei collegamenti.



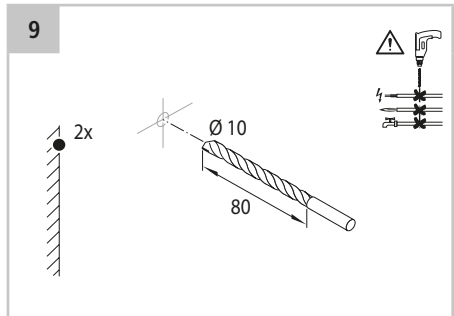
- Sprawdzić położenie przewodów zasilających.
 - Sprawdzić nośność podłoża.
 - Sprawdzić przydatność śrub i kołków.
-
- Controllare l'ubicazione delle linee di alimentazione.
 - Controllare la portata del supporto.
 - Controllare l'idoneità delle viti e dei tasselli.

| NR | H [mm] | L [mm] | NA [mm] | BH [mm] | BL [mm] | BT [mm] | G [kg] | V [l] |
|-----------|--------|--------|---------|---------|---------|---------|--------|-------|
| E00911350 | 1236 | 447 | 460 | 1308 | 500 | 105 | 12,4 | 6,25 |
| E00911760 | 1606 | 547 | 560 | 1682 | 600 | 105 | 16,7 | 9,15 |

| Legenda | | Leggenda | |
|---------|--|----------|--|
| E | Odpowietrzenie | | Spurgo |
| G | Masa (przed napełnieniem) | | Peso (vuoto) |
| H | Rozstaw otworów do zawieszenia grzejnika | | Distanza foro da bordo inferiore muffola di allacciamento) |
| L | Odstęp między otworami | | Distanza dei fori |
| NA | Rozstaw przyłączy | | Interasse |
| NR | Nr artykułu | | Cod. articolo |
| RL | Powrót | | Ritorno |
| V | Pojemność wodna | | Capacità acqua |
| VL | Zasilanie | | Mandata |
| 1* | Odpowiednie złącza śrubowe | | Raccordi appositi |



- Minimalne odstępy i wymiary patrz rys. A, strona 4.
- Distanze minime e quote: vedi fig. A, pagina 4.



- Podczas wiercenia nie naruszyć przewodów. Zagrożenie dla życia!
- Non danneggiare le linee. Pericolo di morte!

