

E0090

2024/03 • 6926551

PL – Instrukcja użytkowania i montażu grzejnika dekoracyjnego E0090

IT – Istruzioni d'uso e di montaggio per radiatori di design E0090

1. PL – Instrukcja użytkownika

1.1 Dopuszczalny zakres użytkowania

Dozwolone jest zastosowanie grzejnika wyłącznie w celu ogrzewania zamkniętych pomieszczeń oraz suszenia tekstyliów wypranych w wodzie.

Każde inne zastosowanie jest niezgodne z przeznaczeniem i tym samym niedopuszczalne.

Nieprawidłowe użytkowanie

Grzejnik **nie** może być wykorzystywany jako miejsce do siedzenia bądź jako pomoc do wspinania się lub wchodzenia.

1.2 Wskazówki dotyczące bezpieczeństwa

OSTRZEŻENIE

Niebezpieczeństwo poparzenia!

Powierzchnia grzejnika może nagrzewać się do temperatury 110°C (230°F).

- Dotykając grzejnika, należy zachować ostrożność.

OSTRZEŻENIE

Niebezpieczeństwo poparzenia podczas odpowietrzania spowodowane gorącą wodą!

- Chronić dłonie.

1.3 Dodatkowe zasilanie elektryczne

- Przestrzegać osobnej instrukcji dołączonej do pręta grzejnego.
- Aby grzejnik prawidłowo się nagrzewał, upewnić się, że grzejnik jest zawsze całkowicie napełniony wodą i odpowietrzony.
- Nie używać jednocześnie centralnego ogrzewania ciepłą wodą i pręta grzejnego.
- Upewnić się, że obieg powrotny jest otwarty.
- Zamknąć głowicę termostatyczną.

1.4 Konserwacja

- Grzejnik należy odpowietrzać po uruchomieniu i w przypadku dłuższych przerw w użytkowaniu.

1.5 Czyszczenie

- Używać wyłącznie łagodnych środków czyszczących niepowodujących zarysowań.

1.6 Reklamacja

- Skontaktować się ze specjalistą.

1.7 Montaż i naprawy

- Aby nie utracić praw gwarancyjnych, wykonanie montażu i napraw należy zlecać wyłącznie wykwalifikowanemu specjaliście.

1.8 Utylizacja

- Wyeksploatowane grzejniki wraz z akcesoriami należy przekazać do recyklingu lub odpowiedniej utylizacji. Przestrzegać lokalnych przepisów.

2. Montażu

Montaż grzejnika może zostać wykonany wyłącznie przez specjalistę instalatora.

W przypadku dodatkowego zasilania elektrycznego następujące czynności mogą zostać wykonane wyłącznie przez specjalistę elektryka (w Niemczech zgodnie z dyrektywą BVG A3):

- Montaż i podłączenie zestawu elektrycznego
- Podłączenie pręta grzejnego do zestawu elektrycznego

2.1 Wskazówki dotyczące bezpieczeństwa

- Przed rozpoczęciem montażu/eksploatacji należy dokładnie przeczytać niniejszą instrukcję.
- Po zakończeniu montażu **przekazać instrukcję użytkownikowi końcowemu.**
- Przestrzegać wskazówek dotyczących bezpieczeństwa umieszczonych w osobnej instrukcji do zestawu elektrycznego.

NIEBEZPIECZEŃSTWO

Śmiertelne niebezpieczeństwo!

- Sprawdzić położenie przewodów zasilających (prąd, gaz, woda).
- Podczas wiercenia nie naruszyć przewodów.

OSTRZEŻENIE

Niebezpieczeństwo odniesienia obrażeń!

- Uwzględnić masę grzejnika (patrz strona 6).
- W przypadku masy przekraczającej 25 kg użyć podnośnika lub skorzystać z pomocy innych osób.

OSTRZEŻENIE

Niebezpieczeństwo powstania szkód osobowych i materialnych!

- Sprawdzić nośność podłoża. Uwzględnić masę napełnionego grzejnika (patrz strona 6) i możliwe obciążenia dodatkowe.
- Sprawdzić przydatność elementów mocujących i dostosować je do warunków montażu.
- Uwzględnić szczególne wymagania, np. dla budynków użyteczności publicznej (szkół itp.).

2.2 Warunki stosowania

- Przestrzegać warunków eksploatacji instalacji grzewczych zasilanych ciepłą wodą zgodnie z normą DIN 18380 „Znormalizowane warunki zlecenia i wykonywania robót budowlanych”.
- Utrzymywać jakość wody zgodnie z VDI 2035 „Unikanie szkód w instalacjach grzewczych zasilanych ciepłą wodą”.
- Przestrzegać ograniczeń dotyczących stosowania w pomieszczeniach wilgotnych zgodnie z normą DIN 55900 „Powłoki grzejników do ogrzewania pomieszczeń”.
- Grzejniki stosować wyłącznie w zamkniętych systemach grzewczych.
- Grzejniki magazynować i transportować tylko w opakowaniu ochronnym.

W przypadku dodatkowego zasilania elektrycznego:

- Dobrać moc cieplną pręta grzejnego odpowiednio do typu grzejnika (patrz aktualna dokumentacja sprzedażowa).

- W przypadku montażu w pomieszczeniach przeznaczonych do kąpeli przestrzegać stref ochronnych zgodnie z krajowymi normami instalacyjnymi (w Niemczech – DIN VDE 0100-701). Ponadto należy przestrzegać wszelkich przepisów obowiązujących w danym miejscu.

Wskazówka: Montaż produktów w strefie ochronnej 1 nie jest dopuszczony przez producenta.

- **Zalecenie zgodnie z normą IEC 60335-2-43:** Aby uniknąć wszelkich zagrożeń dla małych dzieci, grzejnik należy zamontować w taki sposób, aby najniższa rura poprzeczna znajdowała się co najmniej 600 mm nad podłogą.
- Upewnić się, że po zamknięciu zaworu w przewodzie zasilania woda wypełniająca grzejnik może rozszerzać się w zakresie zapewnionym przez naczynie wzbiorcze.
- W przypadku montażu zaworu w przewodzie powrotnym zapewnić możliwość jego uruchomienia tylko za pomocą narzędzia, aby uniknąć zablokowania przepływu przez osoby niepowołane.

2.3 Właściwości techniczne

- Ciśnienie robocze: maks. 10 barów
- Ciśnienie próbne: 1,3 x ciśnienie robocze
- Zasilanie: możliwe z prawej lub z lewej strony
- Temperatura zasilania:
 - Woda gorąca do 110°C (230°F)
 - W przypadku dodatkowego zasilania elektrycznego do 80°C (176 F)

2.4 Wskazówki dotyczące montażu

Wskazówka dot. podłączenia od góry

W wersji dostarczanej rura wlotowa jest zamontowana na powrocie po prawej stronie. Jeżeli powrót znajduje się po lewej stronie, rurę wlotową należy zamienić. W przypadku podłączenia grzejnika od dołu rurę wlotową należy usunąć. Elektryczny pręt grzejny można zainstalować po stronie przeciwnej do rury wlotowej. Pręt grzejny zamontować wyłącznie od dołu.

Liczba punktów mocowania

Klasa wymagań 2 zgodnie z VDI 6036 jest dopuszczalna tylko wtedy, gdy w przypadku standardowych połączeń przestrzegane są zalecane wartości orientacyjne dla sił przesuwających i ściągających.

- W razie potrzeby zamontować dodatkową konsolę oraz zabezpieczenie przed wyjęciem i przesunięciem (patrz dokumentacja producenta). Liczba punktów mocowania została ustalona i sprawdzona dla pustaków T14.
- Uwzględnić wymiary i rozmieszczenie przyłączy
- Liczba i rozmieszczenie oddzielnych elementów mocujących są podane w odpowiednich instrukcjach lub dokumentacji producenta.

W przypadku montażu jako ścianki działowej:

- Przestrzegać osobnej instrukcji dołączonej do elementów mocujących.

W przypadku dodatkowego zasilania elektrycznego:

- Przestrzegać instrukcji montażu zestawu elektrycznego.
- Zapewnić, aby w zasięgu kabla znajdowała się puszka przyłączeniowa zainstalowane zgodnie z przepisami lub naścienne gniazdo wtykowe (230 V, zabezpieczenie 16 A).

Przyłącze elektryczne na ścianie powinno być łatwo dostępne i nie może znajdować się w zasięgu oddziaływania grzejnika i regulatora.

Niedozwolone jest umieszczanie grzejnika bezpośrednio pod gniazdem wtykowym naściennym.

W przypadku montażu w jednorurowym systemie grzewczym:

- Używać połączenia śrubowego ze zintegrowanym regulowanym przewodem obejściowym.

2.5 Uruchomienie

- Napełnić i odpowietrzyć grzejnik.

Ryzyko oparzenia!

- Sprawdzić szczelność grzejnika i przyłączy.

1. IT – Instrukcje per l'uso

1.1 Uso consentito

Il radiatore può essere utilizzato solo per il riscaldamento di ambienti interni e per asciugare tessuti lavati in acqua.

Ogni altro uso non è considerato conforme alle disposizioni ed è quindi non ammesso.

Utilizzo scorretto

Il radiatore **non** deve essere utilizzato come sedia o come scaletta.

1.2 Indicazioni di sicurezza

Attenzione

Pericolo di ustioni!

La superficie del radiatore può raggiungere una temperatura di 110 °C (230 °F).

- Prestare attenzione quando si tocca il radiatore.

Attenzione

Pericolo di scottature durante lo sfiato per la fuoriuscita di acqua calda!

- Proteggere le mani.

1.3 Integrazione elettrica

- Osservare le istruzioni separate della barra termica.
- Assicurarsi che il radiatore sia sempre pieno d'acqua e sfiato, in modo che possa riscaldarsi correttamente.

- Non azionare contemporaneamente il riscaldamento ad acqua calda e la barra termica.
- Assicurarsi che il ritorno sia aperto.
- Chiudere la testa termostatica.

1.4 Manutenzione

- Sfiatare il radiatore dopo la messa in funzione e dopo lunghe interruzioni del funzionamento.

1.5 Pulizia

- Utilizzare solo detergenti delicati e non abrasivi.

1.6 Reclamo

- Contattare l'installatore specializzato.

1.7 Montaggio e riparazioni

- Per non perdere la garanzia sul prodotto, far eseguire il montaggio e le riparazioni solo da un installatore specializzato.

1.8 Smaltimento

- Portare i radiatori non più utilizzabili e gli accessori in un centro di riciclaggio o smaltirli correttamente. Osservare le disposizioni locali.

2. Montaggio

Il radiatore deve essere montato solo da un installatore specializzato.

In caso di integrazione elettrica le seguenti attività possono essere svolte soltanto da un elettricista specializzato (in Germania secondo BGV A3):

- montaggio e collegamento del set elettrico
- collegamento della barra termica al set elettrico

2.1 Indicazioni di sicurezza

- Leggere attentamente le istruzioni d'uso e di montaggio prima di procedere al montaggio e alla messa in esercizio.
- Dopo il montaggio **cedere le istruzioni all'utente finale**.
- Seguire le indicazioni di sicurezza presenti nelle istruzioni separate del kit elettrico.

Pericolo

Pericolo di morte!

- Verificare lo stato delle tubazioni (corrente, gas, acqua).
- Non forare le tubazioni.

Attenzione

Pericolo di lesioni!

- Osservare il peso del radiatore (vedere pagina 6).
- Se il peso supera i 25 kg effettuare le operazioni con un dispositivo di sollevamento o con l'aiuto di altre persone.

Attenzione

Danni a cose e persone!

- Untergrund auf Tragfähigkeit prüfen. Osservare il peso del radiatore pieno (vedere pagina 6) ed eventuali carichi aggiuntivi.
- Verificare che il materiale di fissaggio sia idoneo e sceglierlo adatto alla situazione architettonica.
- Rispettare i requisiti particolari, ad es. per edifici pubblici (scuole o altro).

2.2 Condizioni di utilizzo

- Rispettare le condizioni di esercizio per impianti di riscaldamento ad acqua calda in base a DIN 18380 "VOB Regolamento sui contratti e gli appalti nell'ambito delle costruzioni".
- Rispettare la qualità dell'acqua secondo VDI 2035 "Evitare danni negli impianti di riscaldamento ad acqua calda".
- Osservare i limiti d'impiego in locali umidi secondo DIN 55900 "Rivestimenti per radiatori per ambienti".
- Installare il radiatore solo in un sistema di riscaldamento chiuso.
- Depositare e trasportare il radiatore solo nell'imballo protettivo.

In caso di integrazione elettrica:

- Scegliere la potenza termica della barra termica a seconda del tipo di radiatore (vedere gli attuali documenti di vendita).
 - Con il montaggio in locali adibiti a bagno o doccia: osservare le zone di protezione secondo le norme di installazione nazionali (in Germania DIN VDE 0100-701). Inoltre osservare tutte le disposizioni locali. Nota: il montaggio del prodotto nella zona di protezione 1 non è consentito dal produttore.
 - **Consigliato in conformità alla norma CEI 60335-2-43:** per evitare qualsiasi pericolo a bambini montare i radianti in modo che il tubo trasversale inferiore si trova almeno a 600 mm sopra il pavimento.
 - Assicurarsi che, con valvola chiusa nella mandata, l'espansione del contenuto d'acqua del radiatore sia assicurata fino al vaso di espansione.
 - In caso di montaggio di una valvola di ritorno, accertare che la valvola sia azionabile con un solo utensile per evitare che si blocchi accidentalmente.
- ## 2.3 Caratteristiche tecniche
- Pressione d'esercizio: max. 10 bar
 - Pressione di prova: 1,3 x pressione d'esercizio
 - Mandata possibile a destra o a sinistra
 - Temperatura di mandata:
 - acqua calda fino a 110 °C (230 °F)
 - in caso di integrazione elettrica fino a 80 °C (176 °F)

2.4 Istruzioni di montaggio

Nota con attacco dall'alto

Alla consegna un tubo d'inserimento è montato nel ritorno a destra. Con ritorno a sinistra il tubo d'inserimento deve essere scambiato. Se il radiatore viene collegato in basso, il tubo d'inserimento deve essere rimosso. Il montaggio di una resistenza elettrica è possibile sul lato opposto al tubo d'inserimento. Il montaggio di una barra termica è possibile solo dal basso.

Numero dei punti di fissaggio

Classe richiesta 2 secondo VDI 6036 consentita solo nel rispetto dei valori indicativi suggeriti in essa per forze di spostamento e distacco in condizioni di collegamento normali.

- Se necessario, montare mensola e sistema antiestrazione/antispostamento aggiuntivi (vedere la documentazione del produttore).

Il numero dei punti di fissaggio è stato determinato e verificato per laterizi leggeri a fori alti T14.

- Rispettare le dimensioni e la posizione dei collegamenti
- Fare riferimento al numero e alla disposizione degli elementi di fissaggio separati nelle corrispondenti istruzioni o nella documentazione del produttore.

In caso di montaggio come divisorio:

- Osservare le istruzioni separate nel materiale di fissaggio.

In caso di integrazione elettrica:

- Osservare le istruzioni di montaggio del set elettrico.
- Assicurarsi che alla portata del cavo sia presente una presa a spina o una presa di corrente (230 V, fusibile 16 A) installata a norma.

Il collegamento elettrico alla parete deve essere facilmente accessibile e non deve trovarsi nelle superfici di proiezione del radiatore e dell'apparecchio di regolazione.

Il radiatore non può essere montato direttamente al di sotto di una presa di corrente.

In caso di montaggio in un riscaldamento monotubo:

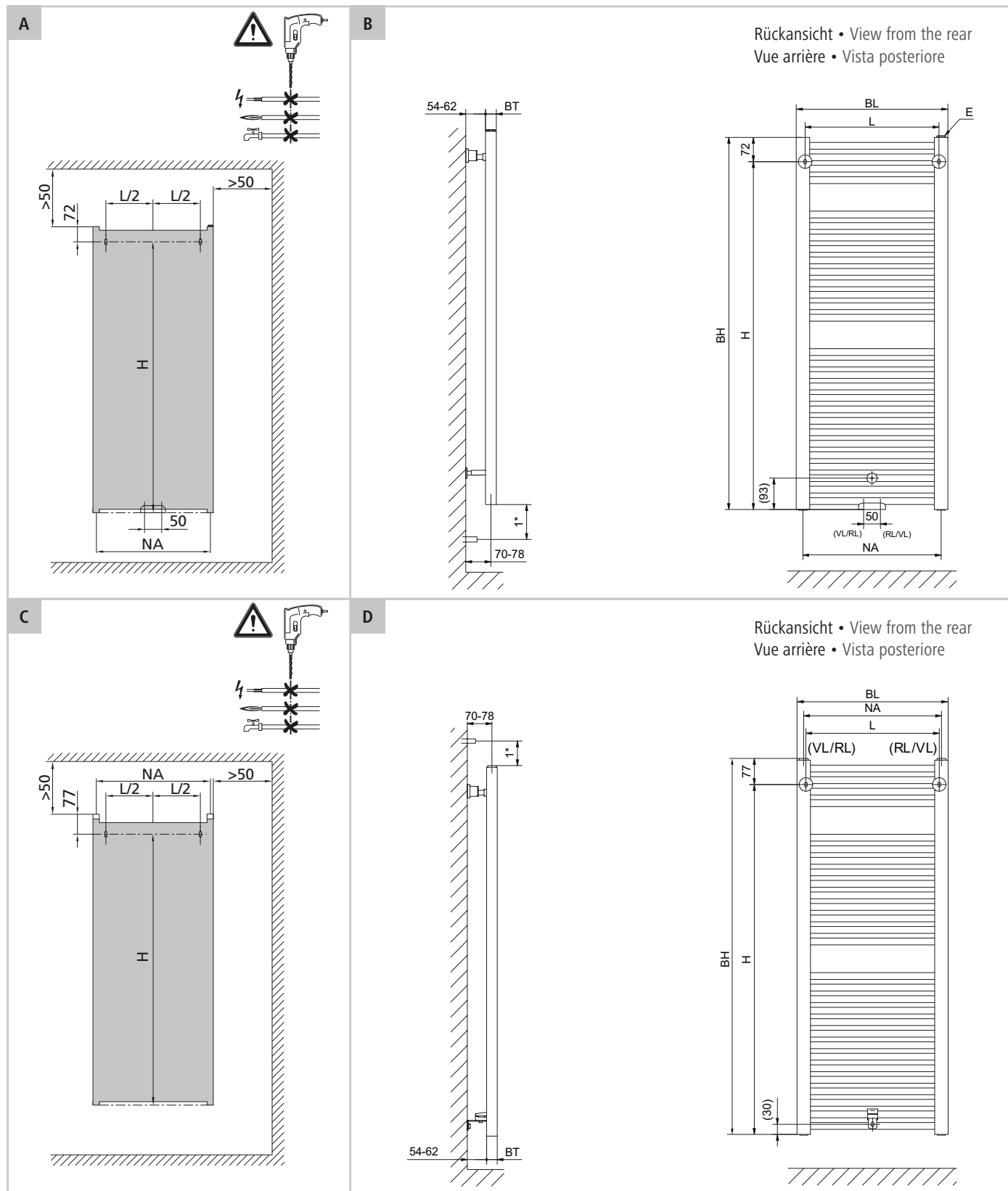
- Utilizzare un raccordo di collegamento con bypass integrato e regolabile.

2.5 Messa in funzione

- Riempire e sfiatare il radiatore

Pericolo di ustioni!

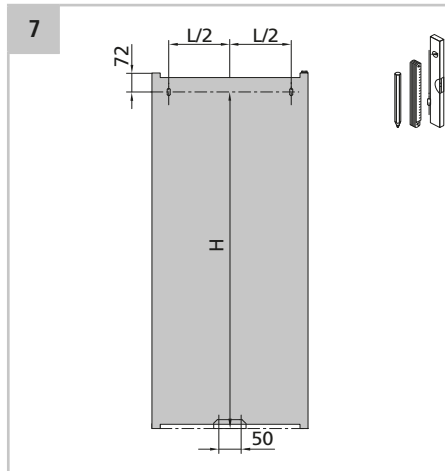
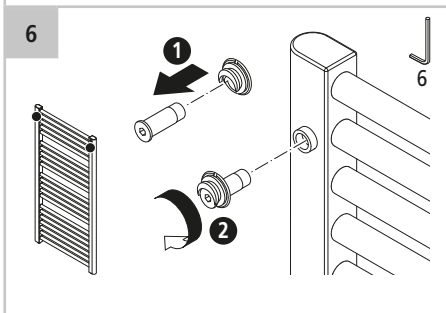
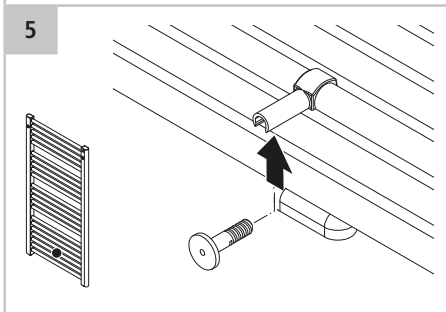
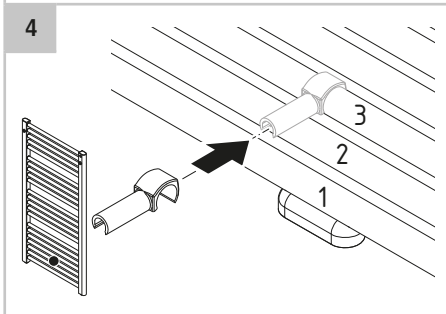
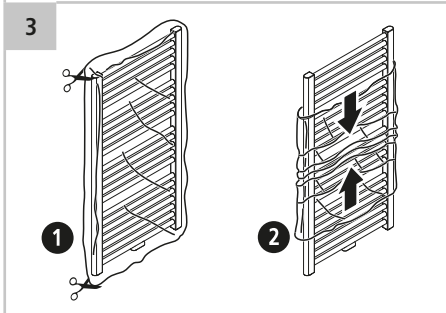
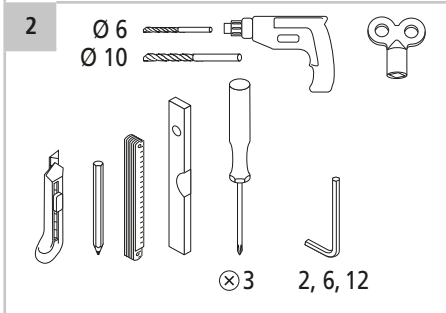
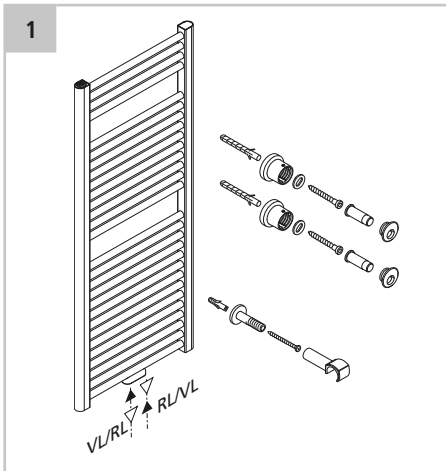
- Verificare la tenuta del radiatore e dei collegamenti.



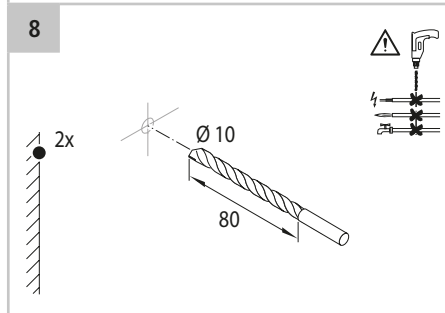
- Sprawdzić położenie przewodów zasilających.
- Sprawdzić nośność podłoża.
- Sprawdzić przydatność śrub i kołków.
- Controllare l'ubicazione delle linee di alimentazione.
- Controllare la portata del supporto.
- Controllare l'idoneità delle viti e dei tasselli.

NR	H [mm]	L [mm]	NA [mm]	BH [mm]	BL [mm]	BT [mm]	G [kg]	V [l]
E0090070045	624	397	410	696	450	32	5,14	3,14
E0090070050	624	447	460	696	500	32	5,52	3,38
E0090070060	624	547	560	696	600	32	6,27	3,85
E0090070075	624	697	710	696	750	32	7,41	4,57
E0090070090	624	847	860	696	900	32	8,54	5,28
E0090110045	1032	397	410	1104	450	32	7,84	4,87
E0090110050	1032	447	460	1104	500	32	8,40	5,24
E0090110060	1032	547	560	1104	600	32	9,52	5,99
E0090110075	1032	697	710	1104	750	32	11,20	7,08
E0090110090	1032	847	860	1104	900	32	13,20	8,20
E0090130045	1236	397	410	1308	450	32	9,40	5,90
E0090130050	1236	447	460	1308	500	32	10,11	6,36
E0090130060	1236	547	560	1308	600	32	11,52	7,29
E0090130075	1236	697	710	1308	750	32	13,64	8,67
E0090130090	1236	847	860	1308	900	32	15,76	10,06
E0090170045	1610	397	410	1682	450	32	11,82	7,55
E0090170050	1610	447	460	1682	500	32	12,72	8,13
E0090170060	1610	547	560	1682	600	32	14,51	9,29
E0090170075	1610	697	710	1682	750	32	17,19	11,02
E0090170090	1610	847	860	1682	900	32	19,88	12,76
E0090190045	1882	397	410	1954	450	32	14,16	8,90
E0090190050	1882	447	460	1954	500	32	15,19	9,57
E0090190060	1882	547	560	1954	600	32	17,25	10,90
E0090190075	1882	697	710	1954	750	32	20,35	12,90
E0090190090	1882	847	860	1954	900	32	23,44	14,90

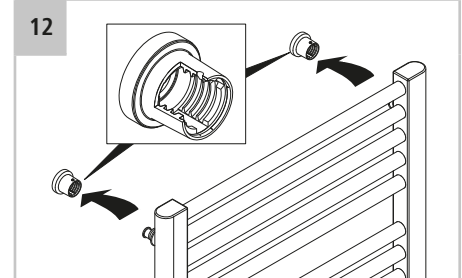
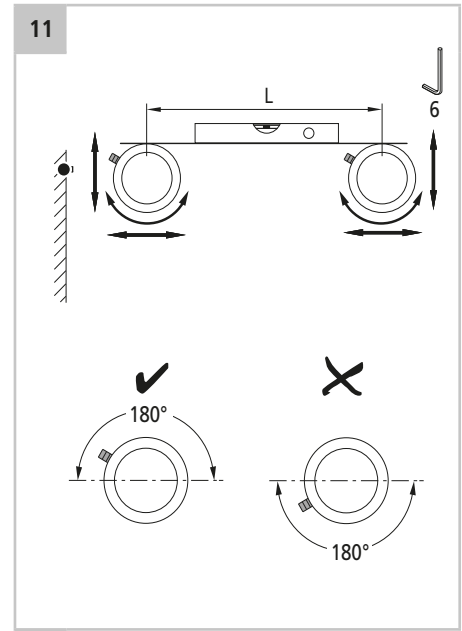
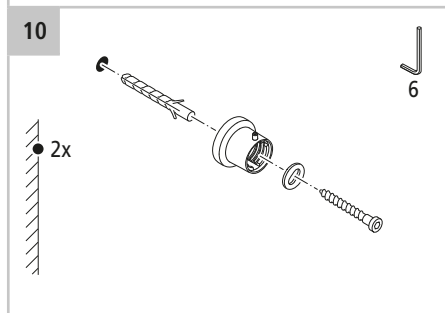
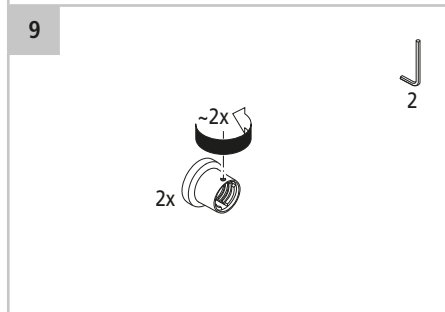
	Legenda	Leggenda
E	Odpowietrzenie	Spurgo
G	Masa (przed napełnieniem)	Peso (vuoto)
H	Rozstaw otworów do zawieszenia grzejnika	Distanza foro da bordo inferiore muffola di allacciamento)
L	Odstęp między otworami	Distanza dei fori
NA	Rozstaw przyłączy	Interasse
NR	Nr artykułu	Cod. articolo
RL	Powrót	Ritorno
V	Pojemność wodna	Capacità acqua
VL	Zasilanie	Mandata
1*	Odpowiednie złącza śrubowe	Raccordi appositi



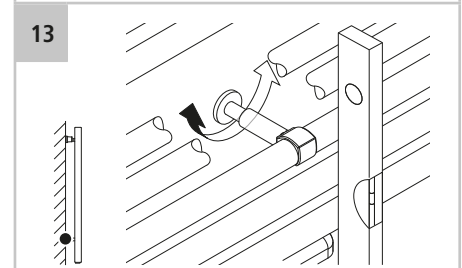
- Minimalne odstęp i wymiary patrz rys. A, strona 6.
- Distanze minime e quote: vedi fig. A, pagina 6.



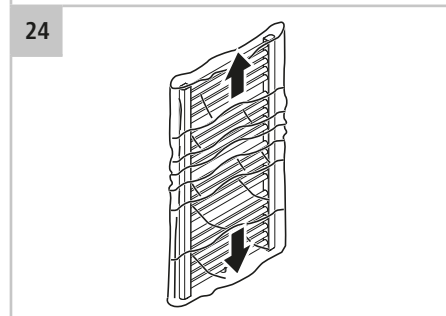
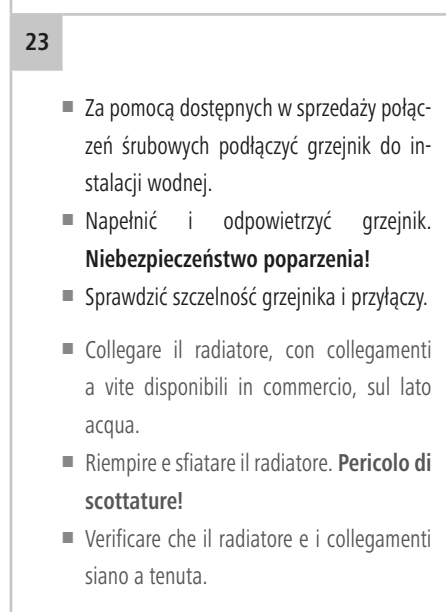
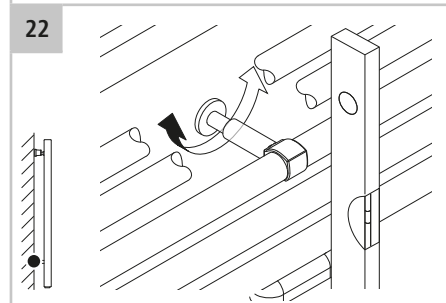
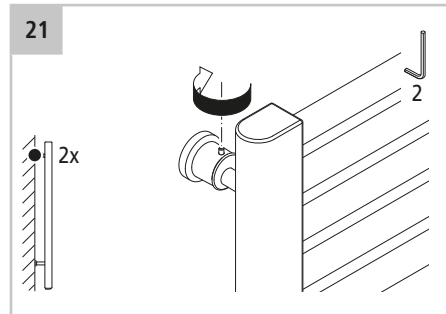
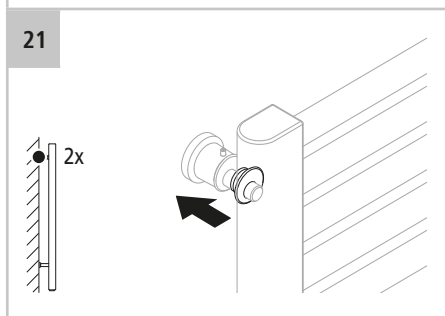
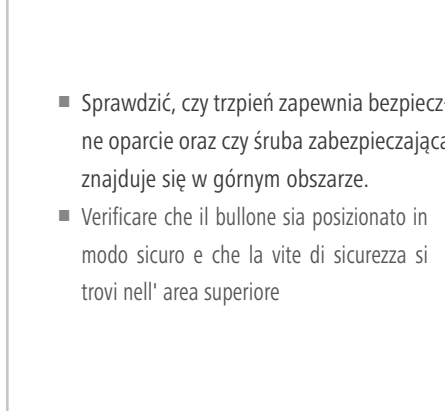
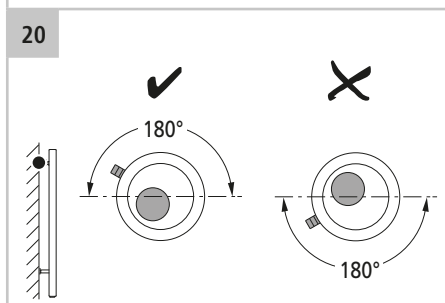
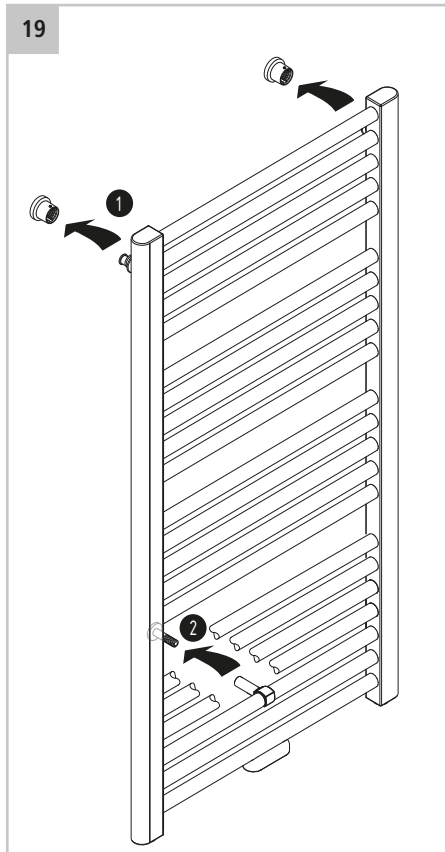
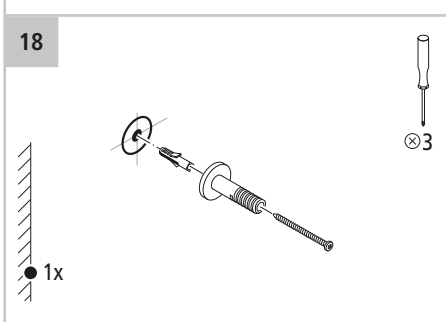
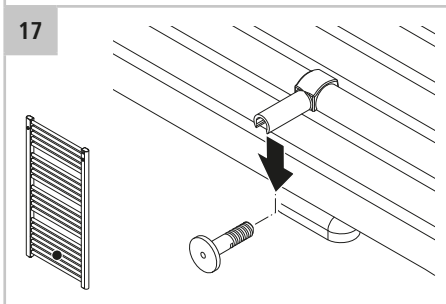
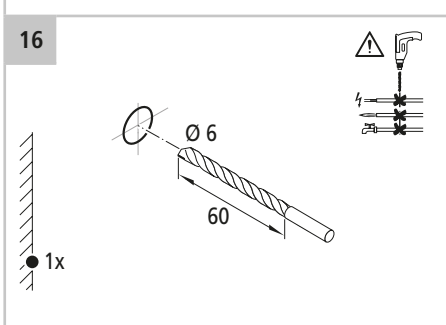
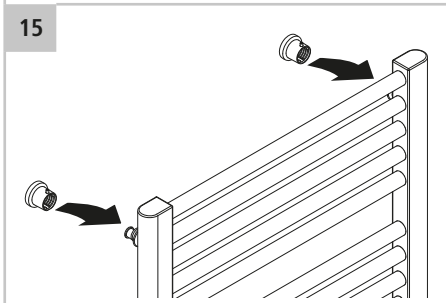
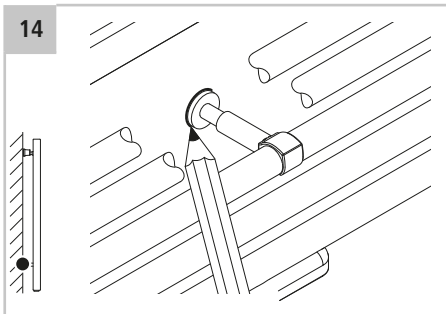
- Podczas wiercenia nie naruszyć przewodów. Zagrożenie dla życia!
- Non danneggiare le linee. Pericolo di morte!

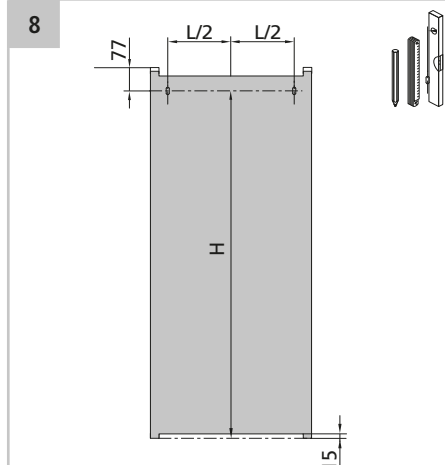
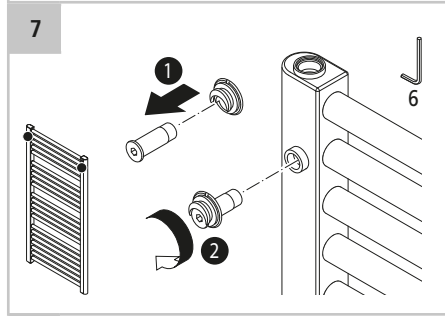
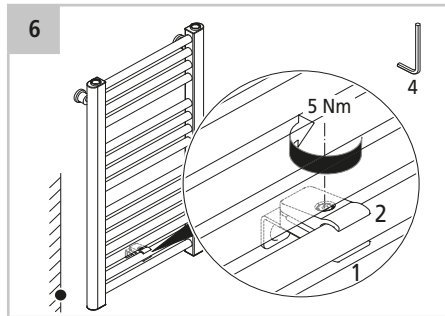
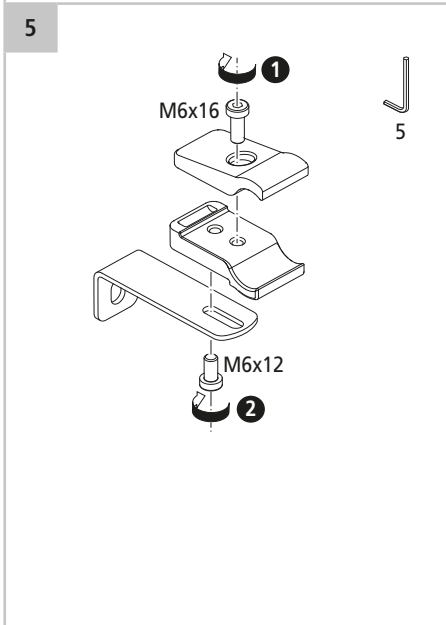
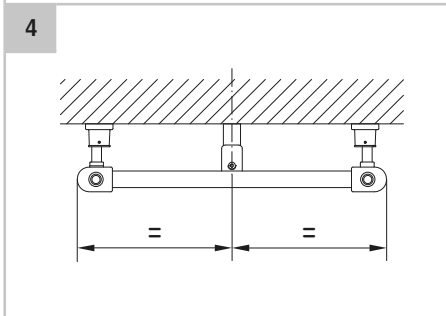
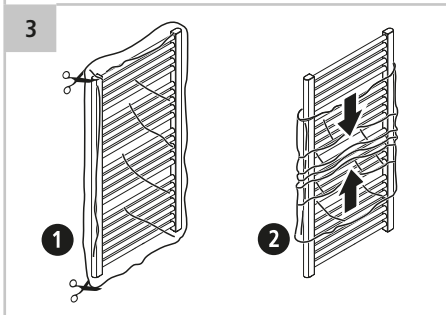
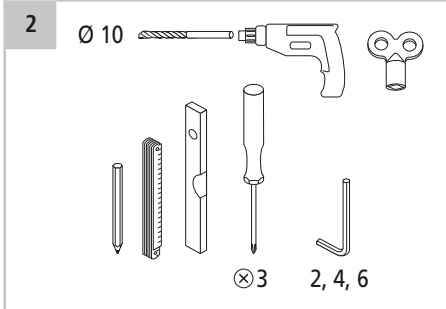
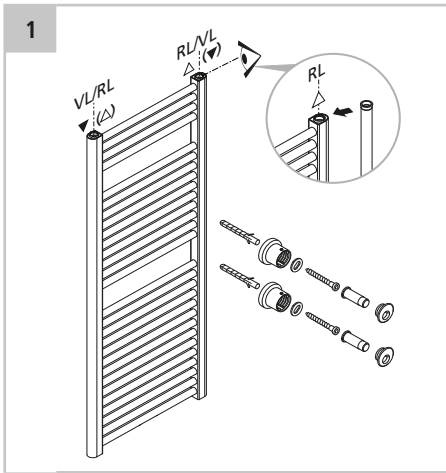


- Zwracać uwagę na jednakową głębokość zawieszenia.
- Fare attenzione che la sommergenza sia uguale

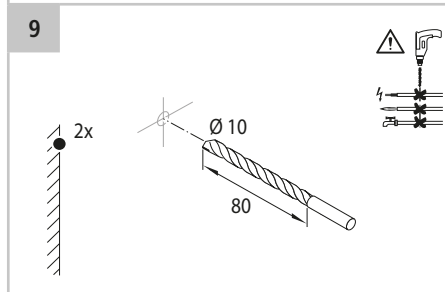


- W razie potrzeby skrócić przekładkę w danym miejscu łączenia.
- Si necessario, accorciare il distanziatore al punto di rottura.

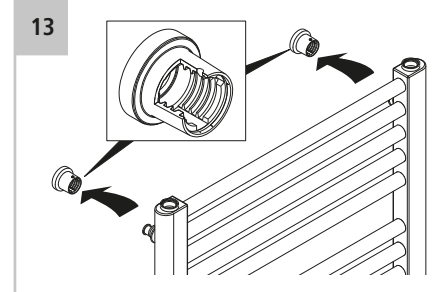
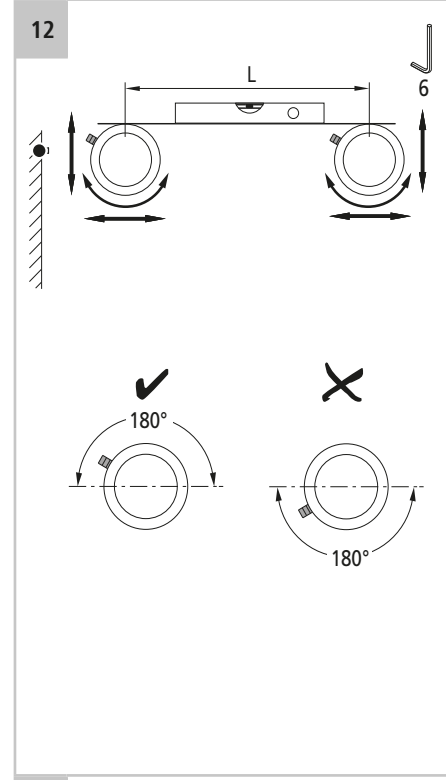
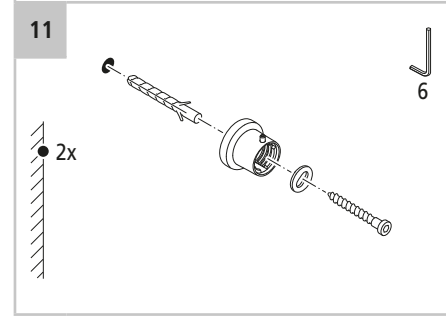




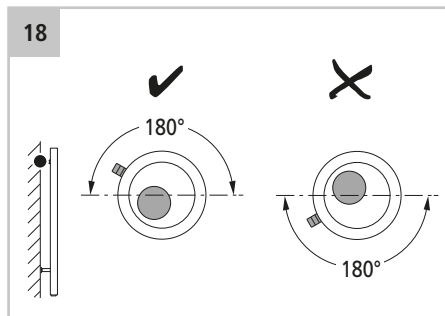
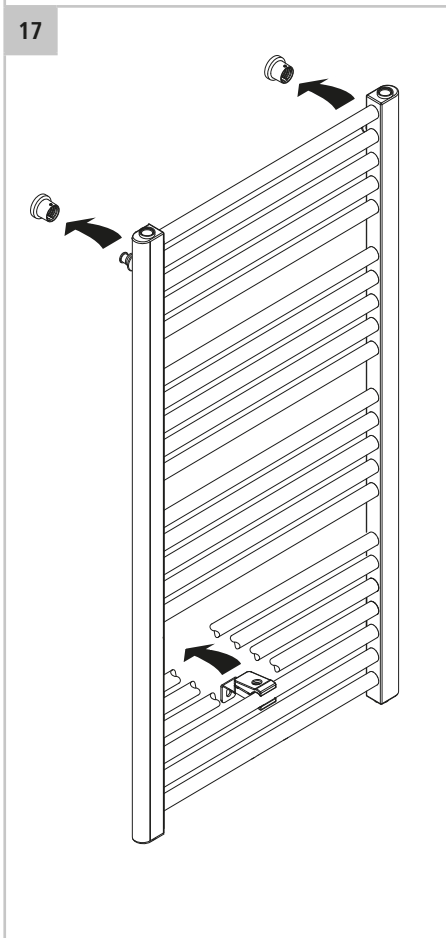
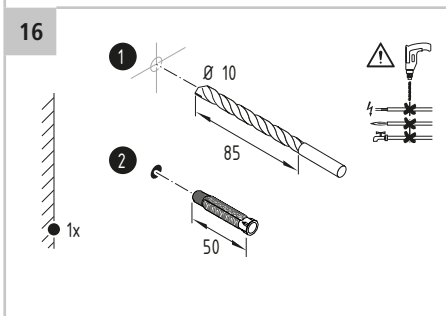
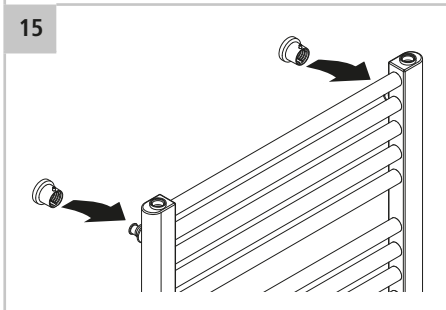
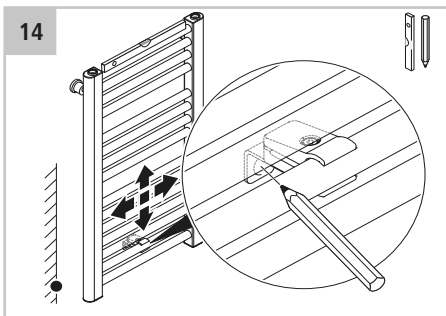
- Minimalne odstępy i wymiary patrz rys. C, strona 6.
- Distanze minime e quote: vedi fig. C, pagina 6.



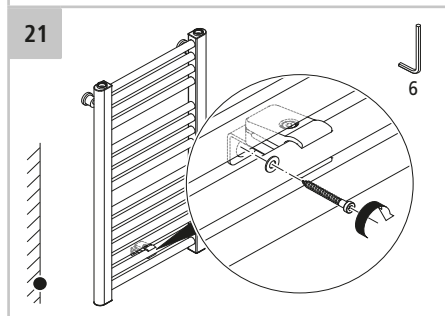
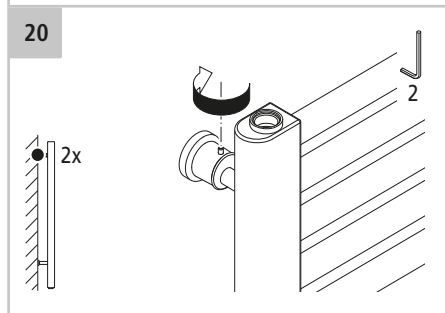
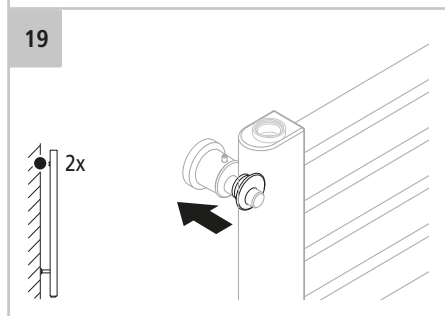
- Podczas wiercenia nie naruszyć przewodów. Zagrożenie dla życia!
- Non danneggiare le linee. Pericolo di morte!



- Zwracać uwagę na jednakową głębokość zawieszenia.
- Fare attenzione che la sommergenza sia uguale



- Sprawdzić, czy trzpień zapewnia bezpieczne oparcie oraz czy śruba zabezpieczająca znajduje się w górnym obszarze.
- Verificare che il bullone sia posizionato in modo sicuro e che la vite di sicurezza si trovi nell' area superiore



- 22
- Za pomocą dostępnych w sprzedaży połączeń śrubowych podłączyć grzejnik do instalacji wodnej.
 - Napelnić i odpowietrzyć grzejnik.
 - **Niebezpieczeństwo poparzenia!**
 - Sprawdzić szczelność grzejnika i przyłączy.
 - Collegare il radiatore, con collegamenti a vite disponibili in commercio, sul lato acqua.
 - Riempire e sfiatare il radiatore. **Pericolo di scottature!**
 - Verificare che il radiatore e i collegamenti siano a tenuta.

