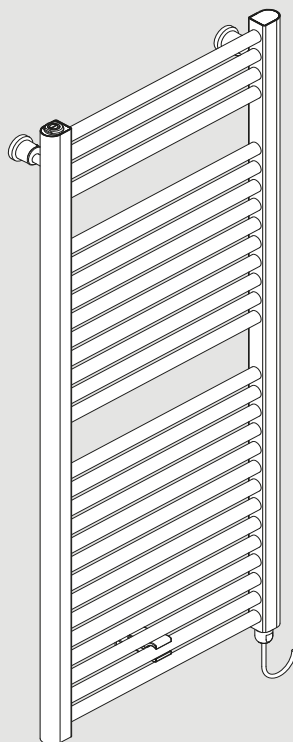


ERE90



E0E90

2024/01 • 6926553

PL – Instrukcja użytkowania i montażu grzejnika dekoracyjnego ERE90 oraz E0E90

IT – Istruzioni d'uso e di montaggio per radiatori di design ERE0 e E0E90

1. PL – Instrukcja użytkowania

1.1 Dopuszczalny zakres użytkowania

Dozwolone jest zastosowanie grzejnika wyłącznie w celu ogrzewania zamkniętych pomieszczeń oraz suszenia tekstyliów wypranych w wodzie. Każde inne zastosowanie jest niezgodne z przeznaczeniem i tym samym niedopuszczalne.

Nieprawidłowe użytkowanie

Grzejnik **nie** może być wykorzystywany jako miejsce do siedzenia bądź jako pomoc do wspinania się lub wchodzenia.

1.2 Wskazówki dotyczące bezpieczeństwa

OSTRZEŻENIE

Niebezpieczeństwo śmiertelnego porażenia prądem elektrycznym!

- Nie eksploatować urządzenia z uszkodzonym kablem przyłączeniowym.
- Wymianę uszkodzonego kabla przyłączeniowego należy zlecić wyłącznie producentowi, autoryzowanym serwisantom lub osobom o równoważnych kwalifikacjach.

NIEBEZPIECZEŃSTWO

Śmiertelne niebezpieczeństwo!

- W razie pożaru nie gasić wodą.
- Używać gaśnic z dwutlenkiem węgla, gaśnic pianowych, proszkowych lub piasku.

OSTRZEŻENIE

Niebezpieczeństwo poparzenia!

Powierzchnia grzejnika może nagrzewać się do temperatury 90°C (194°F).

- Dotykając grzejnika, należy zachować ostrożność.

Urządzenie może być użytkowane przez osoby o ograniczonej sprawności fizycznej, sensorycznej lub umysłowej bądź dzieci w wieku od 8 lat pod nadzorem lub po otrzymaniu pouczenia o zasadach bezpieczeństwa użytkowania urządzenia oraz niebezpieczeństwach związanych z jego użytkowaniem. Dzieci w wieku poniżej 3 lat nie mogą przebywać w pobliżu urządzenia, o ile nie będą znajdowały się pod stałym nadzorem.

Pod wyżej wymienionymi warunkami dzieci w wieku od 3 do 8 lat mogą jedynie włączać i wyłączać urządzenie, jeśli jest ono ustawione i zainstalowane w swojej standardowej pozycji użytkowej.

Dzieciom w wieku od 3 do 8 lat nie wolno wkładać wtyczki do gniazdka, czyścić urządzenia oraz wykonywać czynności konserwacyjnych.

- Pilnować, aby dzieci nie bawiły się urządzeniem.

Jeżeli urządzenie eksploatowane jest bez oddzielnego termostatu pokojowego:

- Nie należy używać urządzenia w małych pomieszczeniach, w których przebywają osoby niezdolne do samodzielnego opuszczenia pomieszczenia, chyba że znajdują się one pod stałym nadzorem.

W przypadku wycieku płynu przenoszącego ciepło:

- Przechwycić ciecz do zbiornika.
- Poinformować specjalistę instalatora.
- Nie uzupełniać rozlanej cieczy wodą.

1.3 Czyszczenie

- Przed czyszczeniem i konserwacją należy odłączyć urządzenie od źródła zasilania.
- Używać wyłącznie łagodnych środków czyszczących niepowodujących zarysowań.


1.4 Reklamacja

- Skontaktować się ze specjalistą.

1.5 Montaż i naprawy

- Aby nie utracić praw gwarancyjnych, wykonanie montażu i napraw należy zlecać wyłącznie wykwalifikowanemu specjalście.

1.6 Utylizacja

- Wyeksploatowane grzejniki wraz z akcesoriami należy przekazać do recyklingu lub odpowiedniej utylizacji.
- W celu utylizacji urządzenia przekazać do punktu zbiórki odpadów elektrycznych i elektronicznych. 
- Płyn przenoszący ciepło należy zgodnie z przepisami urzędowymi przekazać do utylizacji w uprawnionym do tego zakładzie przetwarzania odpadów (kod odpadu nr 160115).

2. Montażu

Montaż grzejnika może zostać wykonany wyłącznie przez specjalistę instalatora.

Montaż i podłączenie zestawu elektrycznego mogą zostać wykonane wyłącznie przez specjalistę elektryka (w Niemczech zgodnie z dyrektywą BVG A3).

2.1 Wskazówki dotyczące bezpieczeństwa

- Przed rozpoczęciem montażu/eksploatacji należy dokładnie przeczytać niniejszą instrukcję.
- Po zakończeniu montażu przekazać instrukcję użytkownikowi końcowemu.
- Przestrzegać wskazówek dotyczących bezpieczeństwa umieszczonych w osobnej instrukcji dołączonej do zestawu elektrycznego.

NIEBEZPIECZEŃSTWO

Śmiertelne niebezpieczeństwo!

- Sprawdzić położenie przewodów zasilających (prąd, gaz, woda).
- Podczas wiercenia nie naruszyć przewodów.
- Urządzenie w czasie montażu i podłączania nie może znajdować się pod napięciem.

OSTRZEŻENIE

Niebezpieczeństwo odniesienia obrażeń!

- Uwzględnić masę grzejnika (patrz strona 5).
- W przypadku masy przekraczającej 25 kg użyć podnośnika lub skorzystać z pomocy innych osób.

OSTRZEŻENIE

Niebezpieczeństwo powstania szkód osobowych i materialnych!

- Sprawdzić nośność podłoża. Uwzględnić masę napełnionego grzejnika (patrz strona 5) i możliwe obciążenia dodatkowe.
- Sprawdzić przydatność elementów mocujących i dostosować je do warunków montażu.
- Uwzględnić szczególne wymagania, np. dla budynków użyteczności publicznej (szkół itp.).

2.2 Warunki stosowania

- Nie podłączać grzejnika do systemu grzewczego.
- W przypadku montażu w pomieszczeniach przeznaczonych do kąpieli przestrzegać stref ochronnych zgodnie z krajowymi normami instalacyjnymi (w Niemczech – DIN VDE 0100-701). Ponadto należy przestrzegać wszelkich przepisów obowiązujących w danym miejscu.
- Montaż urządzeń elektrycznych w wyżej wymienionych pomieszczeniach jest dopuszczalny, jeśli urządzenia te są chronione za pomocą zabezpieczenia różnicowoprądowego (RCD) (w Niemczech zgodnie z normą DIN EN 61008-1 (VDE 0664-10)).
- Gniazdka wolno montować tylko poza strefami ochronnymi. **Wskazówka:** Montaż produktów w strefie ochronnej 1 nie jest dopuszczony przez producenta.
- **Zalecenie zgodnie z normą IEC 60335-2-43:** Aby uniknąć wszelkich zagrożeń dla małych dzieci, grzejnik należy zamontować w taki sposób, aby najniższa rura poprzeczna znajdowała się co najmniej 600 mm nad podłogą.

- **Specyfikacja według dyrektywy dotyczącej ekoprojektu 2009/125/WE:** Instalacja oraz uruchomienie urządzenia są dopuszczalne wyłącznie w połączeniu z regulatorem temperatury pomieszczenia spełniającym określone wymagania minimalne, takie jak elektroniczna kontrola temperatury w pomieszczeniu, regulacja według dni tygodnia oraz kontrola temperatury w pomieszczeniu z wykrywaniem otwartych okien.
- Podczas instalacji należy uwzględnić zabezpieczenie różnicowoprądowe (niewchodzące w zakres dostawy) (wyzwalająca wartość graniczna mniejsza lub równa 30 mA).
- Jeśli urządzenie jest podłączane bezpośrednio do instalacji elektrycznej (bez wtyczki), zamontować odłącznik zgodnie z miejscowymi zaleceniami dot. oddzielania od sieci zasilającej.
- Grzejnik należy eksploatować wyłącznie przy dopuszczalnej wartości napięcia (patrz tabliczka znamionowa).
- Grzejnik należy magazynować i transportować wyłącznie w folii ochronnej.

2.3 Właściwości techniczne

- Podłączenie do sieci elektrycznej:
 - Pręt grzejny wstępnie zamontowany w rurze zbiorczej
 - Podłączenie przez zestaw elektryczny
- Ciśnienie próbne: 13 barów
- Wypełnienie: niepalny, nietoksyczny płyn przenoszący ciepło
- Tryb pracy: elektryczny, niezależny od systemu grzewczego, regulacja za pomocą zestawu elektrycznego

2.4 Wskazówki dotyczące montażu

Liczba punktów mocowania

Liczba punktów mocowania została ustalona

i sprawdzona dla pustaków T14.

- Grzejnik z zamontowanym prętem grzejnym ustawić w taki sposób, aby nie doszło do uszkodzenia pręta.
- Nie umieszczać kabli na grzejniku, nie związać ich.
- Zapewnić, aby w zasięgu kabla znajdowała się puszką przyłączeniowa zainstalowane zgodnie z przepisami lub naścienne gniazdo wtykowe (230 V, zabezpieczenie 16 A).

Przyłącze elektryczne na ścianie powinno być swobodnie dostępne i nie może znajdować się na powierzchni rzutu grzejnika i regulatora.

Niedozwolone jest umieszczanie grzejnika bezpośrednio pod gniazdem wtykowym naściennym.

1. IT – Istruzioni per l'uso

1.1 Uso consentito

Il radiatore può essere utilizzato solo per il riscaldamento di ambienti interni e per asciugare tessuti lavati in acqua. Ogni altro uso non è considerato conforme alle disposizioni ed è quindi non ammesso.

Utilizzo non conforme

Il radiatore **non** deve essere utilizzato come sedia o come scaletta.

1.2 Avvertenze di sicurezza

Attenzione

Pericolo di morte per scossa elettrica!

- Non mettere in funzione l'apparecchio con il cavo di collegamento danneggiato.
- Far sostituire il cavo di collegamento danneggiato solo dal produttore, dal suo servizio di assistenza clienti o da persone aventi le stesse qualifiche.

Pericolo

Pericolo di morte!

- In caso di incendio, **non** spegnerlo con l'acqua.
- Utilizzare estintori ad anidride carbonica, schiuma, polvere o sabbia.

Attenzione

Pericolo di ustioni!

La superficie del radiatore può raggiungere una temperatura fino a 90 °C (194 °F) e causare ustioni.

- Prestare attenzione quando si tocca il radiatore.
- Prestare particolare attenzione all'eventuale presenza di bambini e persone che potrebbero essere messe in pericolo.

Questo apparecchio può essere utilizzato da persone con limitate capacità fisiche, sensoriali o mentali o con scarsa esperienza o conoscenza e da bambini dagli 8 anni in su, se non lasciati soli o se istruiti sull'utilizzo sicuro dell'apparecchio e in grado di capire i pericoli che possono sorgere.

I bambini di età inferiore ai 3 anni devono essere mantenuti lontani dall'apparecchio, a meno che non vengano costantemente controllati.

I bambini dai 3 agli 8 anni possono solo accendere e spegnere l'apparecchio nel rispetto delle condizioni sopra indicate e con l'apparecchio posizionato o installato nella sua posizione d'uso normale.

I bambini dai 3 agli 8 anni non possono inserire la spina nella presa, pulire l'apparecchio né eseguire la manutenzione ad opera dell'utente.

- Sorvegliare i bambini per assicurarsi che non giochino con l'apparecchio.

Se l'apparecchio viene azionato senza termostato ambiente separato:

- Non utilizzare l'apparecchio in locali piccoli in cui soggiornano persone non in grado di lasciare il locale in autonomia, a meno che non siano sorvegliati costantemente.

Con perdite del fluido termoconvettore:

- raccogliere il fluido in un contenitore.
- Informare l'installatore specializzato.
- Non sostituire la sostanza fuoriuscita con acqua.

1.3 Pulizia

- Staccare l'apparecchio dall'alimentazione di corrente prima della pulizia o della manutenzione.
- Utilizzare solo detersivi delicati e non abrasivi.


1.4 Reclamo

- Contattare l'installatore specializzato.

1.5 Montaggio e riparazioni

- Per non perdere la garanzia sul prodotto, far eseguire il montaggio e le riparazioni solo da un installatore specializzato.

1.6 Smaltimento

- Portare i componenti con gli accessori non più utilizzabili in un centro di riciclo o smaltirli correttamente. Osservare a proposito le disposizioni locali.
- Portare l'apparecchio presso i punti di raccolta separata per apparecchi elettrici ed elettronici. 
- Smaltire il fluido termoconvettore secondo le disposizioni delle autorità competenti attraverso un'azienda di smaltimento autorizzata (n. codice di smaltimento rifiuti 160115).

2. Montaggio

Il radiatore può essere montato solo da un artigiano specializzato. Il set elettrico può essere montato e installato solo da un elettricista specializzato (in Germania secondo BGV A3)

2.1 Avvertenze di sicurezza

- Leggere attentamente le istruzioni prima di procedere al montaggio/alla messa in funzione.
- Dopo il montaggio **cedere le istruzioni all'utente finale.**

- Seguire le avvertenze di sicurezza presenti nelle istruzioni separate del set elettrico.

Pericolo

Pericolo di morte!

- Verificare la posizione delle linee di alimentazione (corrente, gas, acqua).
- Non forare le tubazioni.
- Montare e collegare l'apparecchio solo in assenza di tensione.

Attenzione

Pericolo di lesioni!

- Fare attenzione al peso del radiatore (vedere pagina 5).
- Se il peso supera i 25 kg effettuare le operazioni con un attrezzo di sollevamento o con l'aiuto di altre persone.

Attenzione

Danni a persone e danni materiali!

- Controllare la portata della base di appoggio. Fare attenzione al peso del radiatore (vedere pagina 5) e a eventuali carichi aggiuntivi.
- Verificare che il materiale di montaggio sia idoneo e sceglierlo adatto alla situazione architettonica.
- Rispettare i requisiti particolari, ad es. per edifici pubblici (scuole o simili).

2.2 Condizioni di utilizzo

- Non collegare il radiatore al sistema di riscaldamento.
- Con il montaggio in stanze con vasca o doccia: osservare le zone di protezione secondo le norme di installazione nazionali (in Germania DIN VDE 0100-701). Inoltre osservare tutte le disposizioni locali.
- Gli apparecchi elettrici nelle stanze sopra citate sono ammessi solo se sono protetti tramite un dispositivo di protezione dalle correnti di guasto (RCD) (in Germania secondo DIN EN 61008-1 (VDE 0664-10)).
- In bagno gli interruttori devono essere installati in modo da non poter essere azionati dalla vasca da bagno o dalla doccia.
- Le prese possono essere montate solo al di fuori delle zone di protezione.
- **Nota:** il montaggio dei prodotti nella zona di protezione 1 non è consentito dal produttore.
- **Suggerimento in conformità alla norma CEI 60335-2-43:** per evitare qualsiasi pericolo ai bambini più piccoli, montare il radiatore in modo che il bordo inferiore si trovi almeno 600 mm sopra il pavimento.

- **Disposizione secondo la direttiva Eco-Design 2009/125/CE:** L'installazione e la messa in funzione dell'apparecchio sono consentite esclusivamente in combinazione con una regolazione della temperatura ambiente che soddisfi determinati requisiti minimi, ad es. controllo elettronico della temperatura ambiente e regolazione del giorno della settimana e controllo della temperatura ambiente con riconoscimento di finestre aperte.
- Al momento dell'installazione il cliente deve prevedere un dispositivo di protezione dalle correnti di guasto (con un limite di intervento minore o uguale a 30 mA).
- Se l'apparecchio viene collegato senza spina direttamente all'installazione elettrica a posa fissa: installare il dispositivo di sezionamento secondo le disposizioni locali relative al dispositivo per il sezionamento di rete.
- Far funzionare il radiatore solo con la tensione consentita (vedere targhetta identificativa).
- Stoccare e trasportare il radiatore solo nell'imballo protettivo.

2.3 Caratteristiche tecniche

- Collegamento elettrico:
 - Barra termica premontata nel collettore
 - Collegamento mediante set elettrico
- Pressione di prova: 13 bar
- Riempimento: fluido termoconvettore non infiammabile, atossico
- Modalità di funzionamento: funzionamento elettrico, indipendente dal sistema di riscaldamento con regolazione mediante kit elettrico

2.4 Istruzioni di montaggio

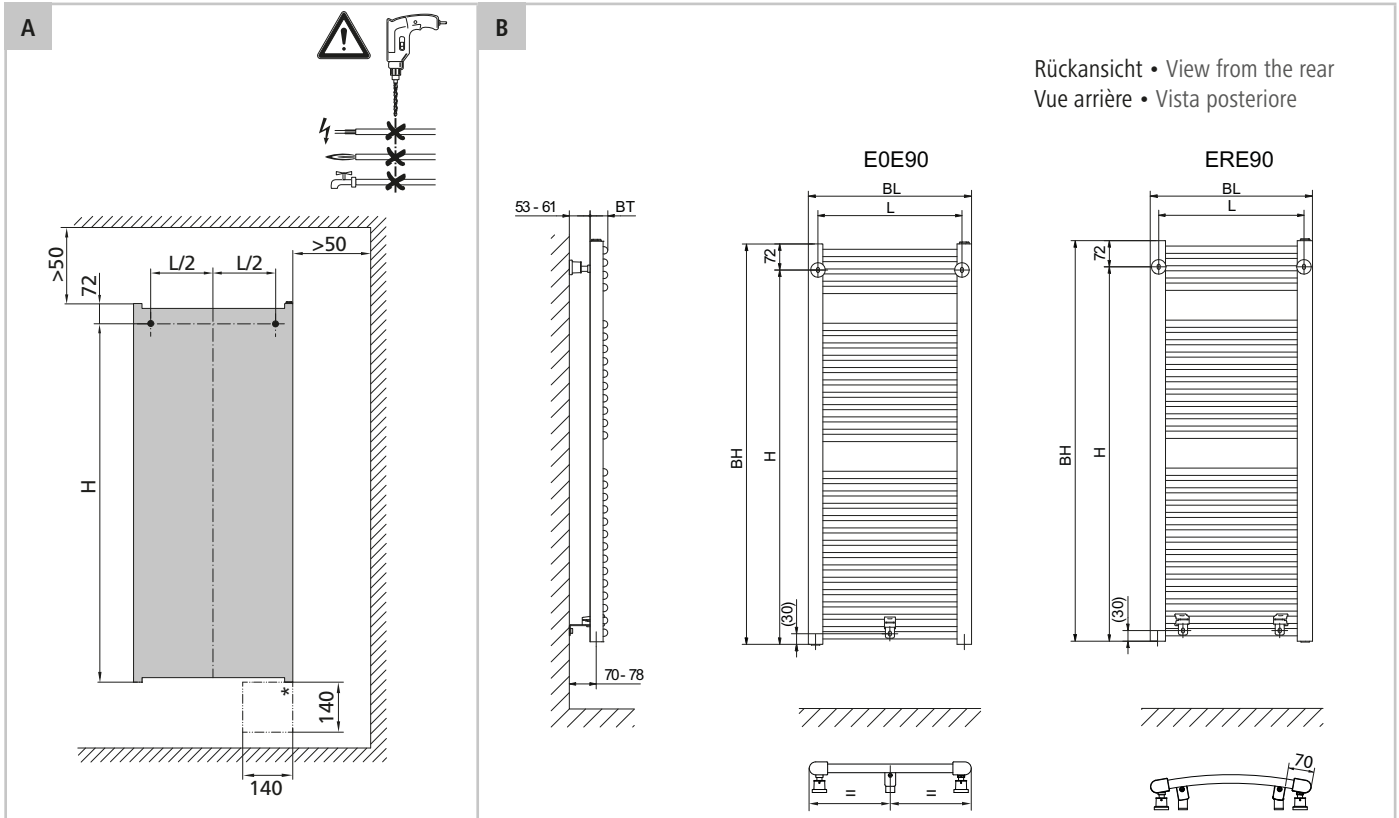
Numero dei punti di fissaggio:

Il numero dei punti di fissaggio è stato determinato e verificato per laterizi leggeri a fori alti T14.

- Posare il radiatore in modo tale che non venga danneggiato.
- Non arrotolare il cavo.
- Assicurarsi che la copertura del cavo includa una presa a spina o una presa a parete (230 V, fusibile 16 A) installata a norma.

Il collegamento elettrico alla parete deve essere facilmente accessibile e non deve trovarsi nelle superfici di proiezione del radiatore e dell'apparecchio di regolazione.

- Il radiatore non deve essere montato direttamente sotto una presa.



- Sprawdzić położenie przewodów zasilających.
- Sprawdzić nośność podłoża.
- Sprawdzić przydatność śrub i kołków.
- Controllare l'ubicazione delle linee di alimentazione.
- Controllare la portata del supporto.
- Controllare l'idoneità delle viti e dei tasselli.

NR	H [mm]	L [mm]		BH [mm]	BL [mm]		BT [mm]		G [kg]
		E0E90	ERE90		E0E90	ERE90	E0E90	ERE90	
ExE90070045	624	397	400	696	450	447	32	49	8,4
ExE90070050	624	447	452	696	500	498	32	48	9,0
ExE90070060	624	547	552	696	600	598	32	51	10,2
ExE90070075	624	697	702	696	750	747	32	57	12,1
ExE90070090	624	847	852	696	900	897	32	64	13,9
ExE90110045	1032	397	400	1104	450	447	32	49	12,8
ExE90110050	1032	447	452	1104	500	498	32	48	13,
ExE90110060	1032	547	552	1104	600	598	32	51	15,6
ExE90110075	1032	697	702	1104	750	747	32	57	18,3
ExE90110090	1032	847	852	1104	900	897	32	64	21,5
ExE90130045	1236	397	400	1308	450	447	32	49	15,3
ExE90130050	1236	447	452	1308	500	498	32	48	16,5
ExE90130060	1236	547	552	1308	600	598	32	51	18,8
ExE90130075	1236	697	702	1308	750	747	32	57	22,3
ExE90130090	1236	847	852	1308	900	897	32	64	25,9
ExE90170045	1610	397	400	1682	450	447	32	49	19,4
ExE90170050	1610	447	452	1682	500	498	32	48	20,8
ExE90170060	1610	547	552	1682	600	598	32	51	23,8
ExE90170075	1610	697	702	1682	750	747	32	57	28,2
ExE90170090	1610	847	852	1682	900	897	32	64	32,6
ExE90190045	1882	397	400	1954	450	447	32	49	23,1
ExE90190050	1882	447	452	1954	500	498	32	48	24,7
ExE90190060	1882	547	552	1954	600	598	32	51	28,1
ExE90190075	1882	697	702	1954	750	747	32	57	33,2
ExE90190090	1882	847	852	1954	900	897	32	64	38,2

Legenda		Leggenda	
G	Masa (po napełnieniu)	Peso (pieno)	
H	Rozstaw otworów do zawieszenia grzejnika	Distanza foro da bordo inferiore muffola di allacciamento	
L	Odstęp między otworami	Distanza dei fori	
NR	Nr artykułu	Codice articolo	
*	Uwzględnić miejsce do instalacji regulatora elektrycznego	Rispettare lo spazio per l'installazione del termostato elettrico	

1

2

3

4

Ø 10

5

6

E0E90 1x

7

ERE90 2x

8

9

10

11

■ Minimalne odstępy i wymiary patrz rys. A, strona 5.

■ Distanze minime e quote: vedi fig. A, pagina 5.

12

■ Podczas wiercenia nie naruszyć przewodów. **Zagrożenie dla życia!**

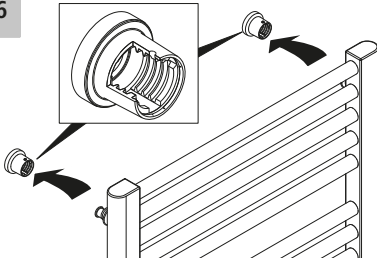
■ Non danneggiare le linee. **Pericolo di morte!**

13

14

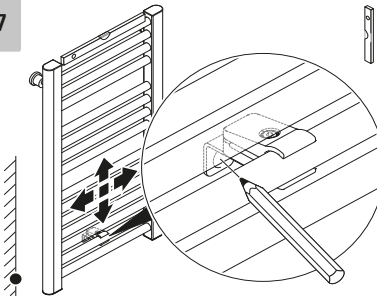
15

16

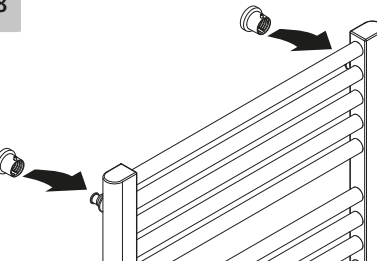


- Zwracać uwagę na jednakową głębokość zawieszenia.
- Fare attenzione che la sommergenza sia uguale

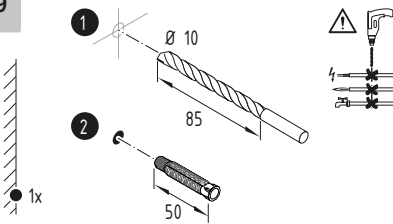
17



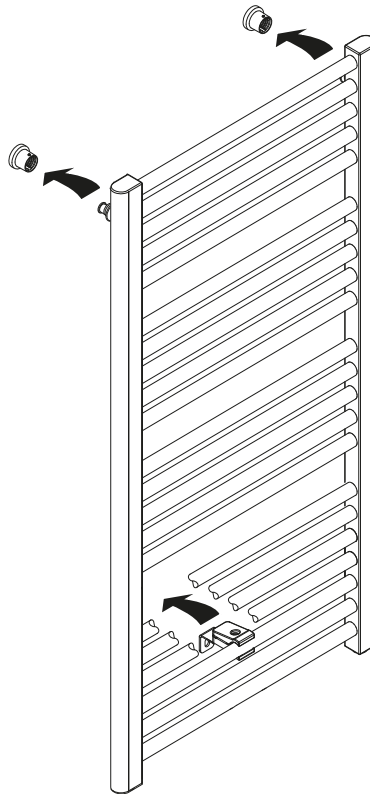
18



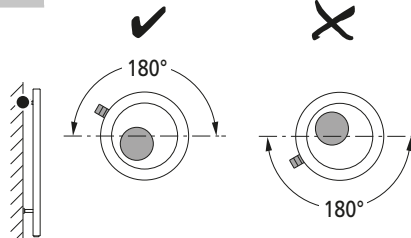
19



20

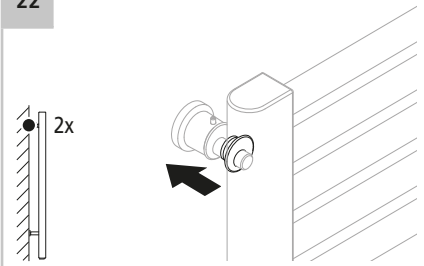


21

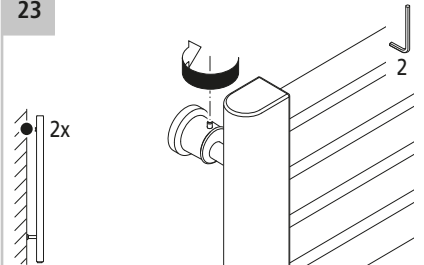


- Sprawdzić, czy trzpień zapewnia bezpieczne oparcie oraz czy śruba zabezpieczająca znajduje się w górnym obszarze.
- Verificare che il bullone sia posizionato in modo sicuro e che la vite di sicurezza si trovi nell' area superiore

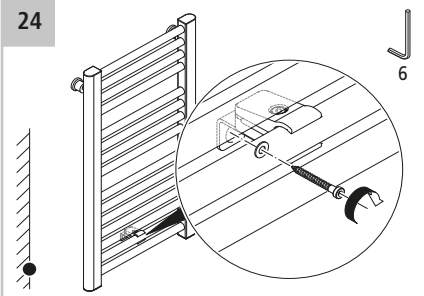
22



23



24



25

- Montaż i podłączenie zestawu elektrycznego zlecić wykwalifikowanemu elektrykowi (zgodnie z instrukcją montażu zestawu elektrycznego).
- Montare e far collegare il kit elettrico da un elettricista specializzato (secondo le istruzioni di installazione del kit elettrico).

26

