

D8A10

2024/03 • 6926723

PL – Instrukcja użytkowania i montażu grzejnika dekoracyjnego D8A10

IT – Istruzioni d'uso e di montaggio per radiatori di design D8A10

1. PL – Instrukcja użytkowania

1.1 Dopuszczalny zakres użytkowania

Dozwolone jest zastosowanie grzejnika wyłącznie w celu ogrzewania zamkniętych pomieszczeń oraz suszenia tekstyliów wypranych w wodzie. Każde inne zastosowanie jest niezgodne z przeznaczeniem i tym samym niedopuszczalne.

Nieprawidłowe użytkowanie

Grzejnik **nie** może być wykorzystywany jako miejsce do siedzenia bądź jako pomoc do wspinania się lub wchodzenia.

1.2 Wskazówki dotyczące bezpieczeństwa

OSTRZEŻENIE

Niebezpieczeństwo śmiertelnego porażenia prądem elektrycznym!

- Nie eksploatować urządzenia z uszkodzonym kablem przyłączeniowym.
- Wymianę uszkodzonego kabla przyłączeniowego należy zlecić wyłącznie producentowi, autoryzowanym serwisantom lub osobom o równoważnych kwalifikacjach.

NIEBEZPIECZEŃSTWO

Śmiertelne niebezpieczeństwo!

- W razie pożaru nie gasić wodą.
- Używać gaśnic z dwutlenkiem węgla, gaśnic pianowych, proszkowych lub piasku.

OSTRZEŻENIE

Niebezpieczeństwo poparzenia!

Powierzchnia grzejnika może nagrzewać się do temperatury 90°C (194°F).

- Dotykając grzejnika, należy zachować ostrożność.

Urządzenie może być użytkowane przez osoby o ograniczonej sprawności fizycznej, sensorycznej lub umysłowej bądź dzieci w wieku od 8 lat pod nadzorem lub po otrzymaniu pouczenia o zasadach bezpieczeństwa użytkowania urządzenia oraz niebezpieczeństwach związanych z jego użytkowaniem. Dzieci w wieku poniżej 3 lat nie mogą przebywać w pobliżu urządzenia, o ile nie będą znajdowały się pod stałym nadzorem.

Pod wyżej wymienionymi warunkami dzieci w wieku od 3 do 8 lat mogą jedynie włączać i wyłączać urządzenie, jeśli jest ono ustawione i zainstalowane w swojej standardowej pozycji użytkowej.

Dzieciom w wieku od 3 do 8 lat nie wolno wkładać wtyczki do gniazdka, czyścić urządzenia oraz wykonywać czynności konserwacyjnych.

- Pilnować, aby dzieci nie bawiły się urządzeniem.

Jeżeli urządzenie eksploatowane jest bez oddzielnego termostatu pokojowego:

- Nie należy używać urządzenia w małych pomieszczeniach, w których przebywają osoby niezdolne do samodzielnego opuszczenia pomieszczenia, chyba że znajdują się one pod stałym nadzorem.

W przypadku wycieku płynu przenoszącego ciepło:

- Przechwycić ciecz do zbiornika.
- Poinformować specjalistę instalatora.
- Nie uzupełniać rozlanej cieczy wodą.

1.3 Czyszczenie

- Przed czyszczeniem i konserwacją należy odłączyć urządzenie od źródła zasilania.
- Używać wyłącznie łagodnych środków czyszczących niepowodujących zarysowań.


1.4 Reklamacja

- Skontaktować się ze specjalistą.

1.5 Montaż i naprawy

- Aby nie utracić praw gwarancyjnych, wykonanie montażu i napraw należy zlecać wyłącznie wykwalifikowanemu specjalście.

1.6 Utylizacja

- Wyeksploatowane grzejniki wraz z akcesoriami należy przekazać do recyklingu lub odpowiedniej utylizacji.
- W celu utylizacji urządzenia przekazać do punktu zbiórki odpadów elektrycznych i elektronicznych. 
- Płyn przenoszący ciepło należy zgodnie z przepisami urzędowymi przekazać do utylizacji w uprawnionym do tego zakładzie przetwarzania odpadów (kod odpadu nr 160115).

2. Montażu

Montaż grzejnika może zostać wykonany wyłącznie przez specjalistę instalatora.

Elementy elektryczne mogą być podłączane wyłącznie przez wykwalifikowanego elektryka (w Niemczech zgodnie z normą BVG A3).

2.1 Wskazówki dotyczące bezpieczeństwa

- Przed rozpoczęciem montażu/eksploatacji należy dokładnie przeczytać niniejszą instrukcję.
- Przestrzegać wskazówek dotyczących bezpieczeństwa zawartych w oddzielnych instrukcjach dołączonych do elementów elektrycznych.

- Przestrzegać wskazówek dotyczących bezpieczeństwa zawartych w oddzielnych instrukcjach dołączonych do elementów elektrycznych.

NIEBEZPIECZEŃSTWO

Śmiertelne niebezpieczeństwo!

- Sprawdzić położenie przewodów zasilających (prąd, gaz, woda).
- Podczas wiercenia nie naruszyć przewodów.
- Urządzenie w czasie montażu i podłączania nie może znajdować się pod napięciem.

OSTRZEŻENIE

Niebezpieczeństwo odniesienia obrażeń!

- Uwzględnić masę grzejnika (patrz strona 5).
- W przypadku masy przekraczającej 25 kg użyć podnośnika lub skorzystać z pomocy innych osób.

OSTRZEŻENIE

Niebezpieczeństwo powstania szkód osobowych i materialnych!

- Sprawdzić nośność podłoża. Uwzględnić masę napełnionego grzejnika (patrz strona 5) i możliwe obciążenia dodatkowe.
- Sprawdzić przydatność elementów mocujących i dostosować je do warunków montażu.
- Uwzględnić szczególne wymagania, np. dla budynków użyteczności publicznej (szkół itp.).

2.2 Warunki stosowania

- Nie podłączać grzejnika do systemu grzewczego.
- W przypadku montażu w pomieszczeniach przeznaczonych do kąpieli przestrzegać stref ochronnych zgodnie z krajowymi normami instalacyjnymi (w Niemczech – DIN VDE 0100-701). Ponadto należy przestrzegać wszelkich przepisów obowiązujących w danym miejscu.
- Montaż urządzeń elektrycznych w wyżej wymienionych pomieszczeniach jest dopuszczalny, jeśli urządzenia te są chronione za pomocą zabezpieczenia różnicowoprądowego (RCD) (w Niemczech zgodnie z normą DIN EN 61008-1 (VDE 0664-10)).
- Gniazdka wolno montować tylko poza strefami ochronnymi. **Wskazówka:** Montaż produktów w strefie ochronnej 1 nie jest dopuszczony przez producenta.
- **Zalecenie zgodnie z normą IEC 60335-2-43:** Aby uniknąć wszelkich zagrożeń dla małych dzieci, grzejnik należy zamontować w taki sposób, aby najniższa rura poprzeczna znajdowała się co najmniej 600 mm nad podłogą.

- Podczas instalacji należy uwzględnić zabezpieczenie różnicowoprądowe (niewchodzące w zakres dostawy) (wyzwalająca wartość graniczna mniejsza lub równa 30 mA).
- Jeśli urządzenie jest podłączane bezpośrednio do instalacji elektrycznej (bez wtyczki), zamontować odłącznik zgodnie z miejscowymi zaleceniami dot. oddzielania od sieci zasilającej.
- Grzejnik należy eksploatować wyłącznie przy dopuszczalnej wartości napięcia (patrz tabliczka znamionowa).
- Grzejnik należy magazynować i transportować wyłącznie w folii ochronnej.

2.3 Właściwości techniczne

- Podłączenie do sieci elektrycznej:
 - Pręt grzejny w rurze zbiorczej i termowentylator wstępnie zmontowane.
 - Podłączenie przy pomocy przewodu przyłączeniowego termowentylatora.
- Ciśnienie próbne: 5,2 barów
- Wypełnienie: niepalny, nietoksyczny płyn przenoszący ciepło
- Tryb pracy: elektryczny, niezależnie od systemu grzewczego, z regulacją na termowentylatorze.

2.4 Wskazówki dotyczące montażu

Liczba punktów mocowania

Liczba punktów mocowania została ustalona

i sprawdzona dla pustaków T14.

- Grzejnik z zamontowanym prętem grzejnym ustawić w taki sposób, aby nie doszło do uszkodzenia pręta.
- Nie umieszczać kabli na grzejniku, nie związać ich.
- Zapewnić, aby w zasięgu kabla znajdowała się puszka przyłączeniowa zainstalowane zgodnie z przepisami lub naścienne gniazdo wtykowe (230 V, zabezpieczenie 16 A).

Podłączenie elektryczne na ścianie powinno być swobodnie dostępne i nie może znajdować się na wystającej powierzchni grzejników.

Niedozwolone jest umieszczanie grzejnika bezpośrednio pod gniazdem wtykowym naściennym.

1. IT – Istruzioni per l'uso

1.1 Uso consentito

Il radiatore può essere utilizzato solo per il riscaldamento di ambienti interni e per asciugare tessuti lavati in acqua. Ogni altro uso non è considerato conforme alle disposizioni ed è quindi non ammesso.

Utilizzo non conforme

Il radiatore **non** deve essere utilizzato come sedia o come scaletta.

1.2 Avvertenze di sicurezza

Attenzione

Pericolo di morte per scossa elettrica!

- Non mettere in funzione l'apparecchio con il cavo di collegamento danneggiato.
- Far sostituire il cavo di collegamento danneggiato solo dal produttore, dal suo servizio di assistenza clienti o da persone aventi le stesse qualifiche.

Pericolo

Pericolo di morte!

- In caso di incendio, **non** spegnerlo con l'acqua.
- Utilizzare estintori ad anidride carbonica, schiuma, polvere o sabbia.

Attenzione

Pericolo di ustioni!

La superficie del radiatore può raggiungere una temperatura fino a 90 °C (194 °F) e causare ustioni.

- Prestare attenzione quando si tocca il radiatore.
- Prestare particolare attenzione all'eventuale presenza di bambini e persone che potrebbero essere messe in pericolo.

Questo apparecchio può essere utilizzato da persone con limitate capacità fisiche, sensoriali o mentali o con scarsa esperienza o conoscenza e da bambini dagli 8 anni in su, se non lasciati soli o se istruiti sull'utilizzo sicuro dell'apparecchio e in grado di capire i pericoli che possono sorgere.

I bambini di età inferiore ai 3 anni devono essere mantenuti lontani dall'apparecchio, a meno che non vengano costantemente controllati.

I bambini dai 3 agli 8 anni possono solo accendere e spegnere l'apparecchio nel rispetto delle condizioni sopra indicate e con l'apparecchio posizionato o installato nella sua posizione d'uso normale.

I bambini dai 3 agli 8 anni non possono inserire la spina nella presa, pulire l'apparecchio né eseguire la manutenzione ad opera dell'utente.

- Sorvegliare i bambini per assicurarsi che non giochino con l'apparecchio.

Se l'apparecchio viene azionato senza termostato ambiente separato:

- Non utilizzare l'apparecchio in locali piccoli in cui soggiornano persone non in grado di lasciare il locale in autonomia, a meno che non siano sorvegliati costantemente.

Con perdite del fluido termoconvettore:

- raccogliere il fluido in un contenitore.
- Informare l'installatore specializzato.
- Non sostituire la sostanza fuoriuscita con acqua.

1.3 Pulizia

- Staccare l'apparecchio dall'alimentazione di corrente prima della pulizia o della manutenzione.
- Utilizzare solo detersivi delicati e non abrasivi.


1.4 Reclamo

- Contattare l'installatore specializzato.

1.5 Montaggio e riparazioni

- Per non perdere la garanzia sul prodotto, far eseguire il montaggio e le riparazioni solo da un installatore specializzato.

1.6 Smaltimento

- Portare i componenti con gli accessori non più utilizzabili in un centro di riciclo o smaltirli correttamente. Osservare a proposito le disposizioni locali.
- Portare l'apparecchio presso i punti di raccolta separata per apparecchi elettrici ed elettronici. 
- Smaltire il fluido termoconvettore secondo le disposizioni delle autorità competenti attraverso un'azienda di smaltimento autorizzata (n. codice di smaltimento rifiuti 160115).

2. Montaggio

Il radiatore può essere montato solo da un artigiano specializzato. I componenti elettrici possono essere montati e collegati solo da un elettricista specializzato (in Germania secondo BGV A3).

2.1 Avvertenze di sicurezza

- Leggere attentamente le istruzioni prima di procedere al montaggio/alla messa in funzione.
- Dopo il montaggio **cedere le istruzioni all'utente finale.**

- Seguire le avvertenze di sicurezza presenti nelle istruzioni separate dei componenti elettrici.

Pericolo

Pericolo di morte!

- Verificare la posizione delle linee di alimentazione (corrente, gas, acqua).
- Non forare le tubazioni.
- Montare e collegare l'apparecchio solo in assenza di tensione.

Attenzione

Pericolo di lesioni!

- Fare attenzione al peso del radiatore (vedere pagina 5).
- Se il peso supera i 25 kg effettuare le operazioni con un attrezzo di sollevamento o con l'aiuto di altre persone.

Attenzione

Danni a persone e danni materiali!

- Controllare la portata della base di appoggio. Fare attenzione al peso del radiatore (vedere pagina 5) e a eventuali carichi aggiuntivi.
- Verificare che il materiale di montaggio sia idoneo e sceglierlo adatto alla situazione architettonica.
- Rispettare i requisiti particolari, ad es. per edifici pubblici (scuole o simili).

2.2 Condizioni di utilizzo

- Non collegare il radiatore al sistema di riscaldamento.
- Con il montaggio in stanze con vasca o doccia: osservare le zone di protezione secondo le norme di installazione nazionali (in Germania DIN VDE 0100-701). Inoltre osservare tutte le disposizioni locali.
- Gli apparecchi elettrici nelle stanze sopra citate sono ammessi solo se sono protetti tramite un dispositivo di protezione dalle correnti di guasto (RCD) (in Germania secondo DIN EN 61008-1 (VDE 0664-10)).
- In bagno gli interruttori devono essere installati in modo da non poter essere azionati dalla vasca da bagno o dalla doccia.
- Le prese possono essere montate solo al di fuori delle zone di protezione.
- **Nota:** il montaggio dei prodotti nella zona di protezione 1 non è consentito dal produttore.
- **Suggerimento in conformità alla norma CEI 60335-2-43:** per evitare qualsiasi pericolo ai bambini più piccoli, montare il radiatore in modo che il bordo inferiore si trovi almeno 600 mm sopra il pavimento.

- Al momento dell'installazione il cliente deve prevedere un dispositivo di protezione dalle correnti di guasto (con un limite di intervento minore o uguale a 30 mA).
- Se l'apparecchio viene collegato senza spina fissa: installare il dispositivo di sezionamento secondo le disposizioni locali relative al dispositivo per il sezionamento di rete.
- Far funzionare il radiatore solo con la tensione consentita (vedere targhetta identificativa).
- Stoccare e trasportare il radiatore solo nell'imballo protettivo.

2.3 Caratteristiche tecniche

- Collegamento elettrico:
 - Barra termica nel tubo collettore e termoventilatore premontati.
 - Collegamento mediante il cavo di collegamento del termoventilatore.
- Pressione di prova: 5,2 bar
- Riempimento: fluido termoconvettore non infiammabile, atossico
- Tipo d'esercizio: funzionamento elettrico, indipendente dal sistema di riscaldamento, con regolazione sul termoventilatore.

2.4 Istruzioni di montaggio

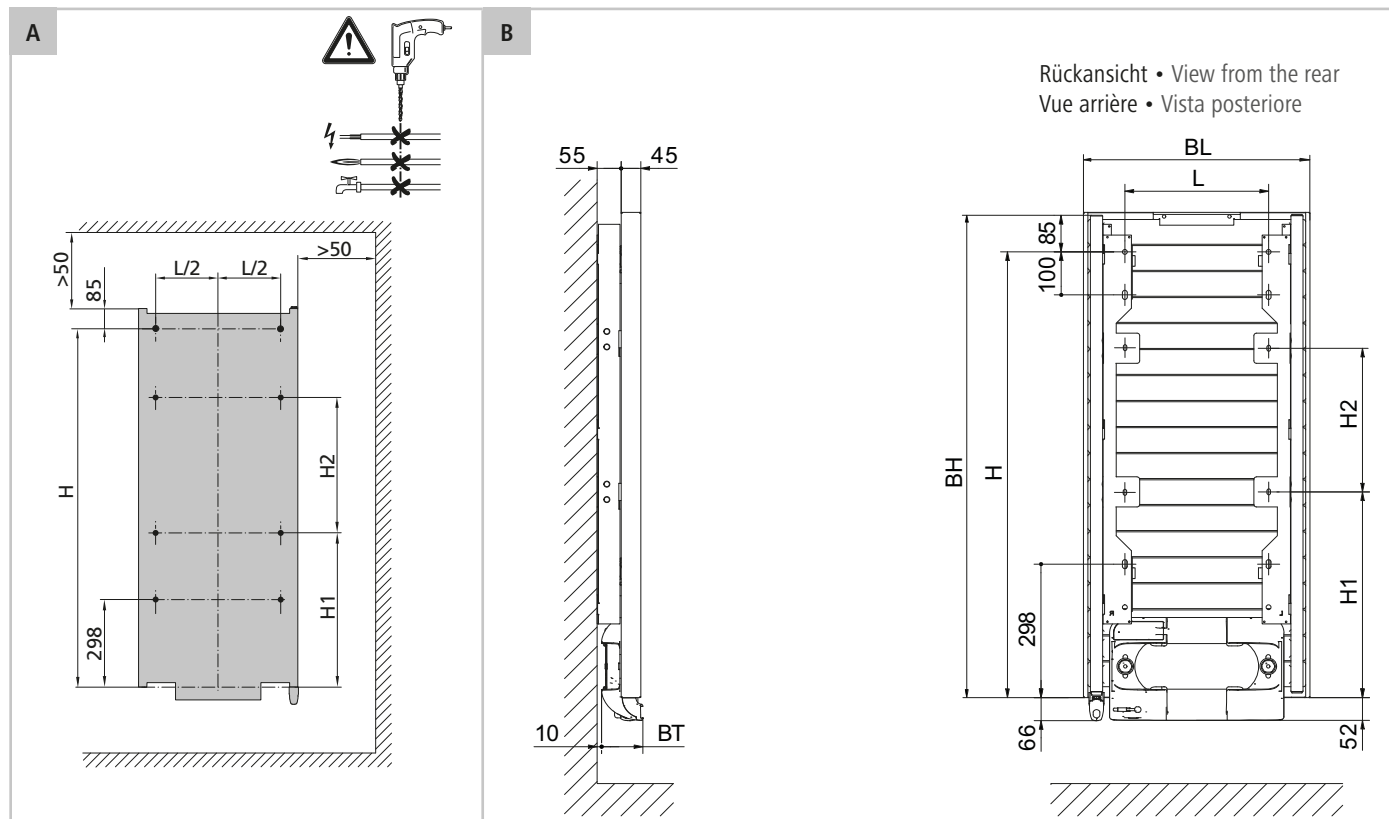
Numero dei punti di fissaggio:

Il numero dei punti di fissaggio è stato determinato e verificato per laterizi leggeri a fori alti T14.

- Posare il radiatore in modo tale che non venga danneggiato.
- Non arrotolare il cavo.
- Assicurarsi che la copertura del cavo includa una presa a spina o una presa a parete (230 V, fusibile 16 A) installata a norma.

Il collegamento elettrico alla parete deve essere facilmente accessibile e non deve trovarsi nelle superfici di proiezione del radiatore.

- Il radiatore non deve essere montato direttamente sotto una presa.

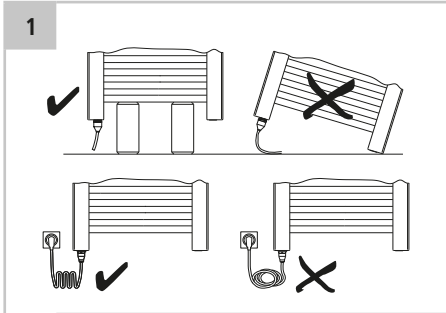


- Sprawdzić położenie przewodów zasilających.
- Sprawdzić nośność podłoża.
- Sprawdzić przydatność śrub i kołków.
- Controllare l'ubicazione delle linee di alimentazione.
- Controllare la portata del supporto.
- Controllare l'idoneità delle viti e dei tasselli.

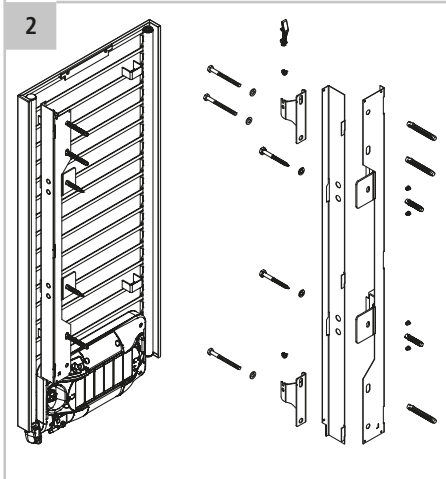
NR	H [mm]	L [mm]	BH [mm]	BL [mm]	BT [mm]	G [kg]	H1 [mm]	H2 [mm]
D8A100850	675	330	753	520	95	20,2	401	--
D8A101150	1038	330	1116	520	95	29,0	466	355
D8A101360	1220	430	1298	620	95	37,9	556	355
D8A101960	1764	430	1842	620	95	52,9	826	355
D8A101970	1764	530	1842	720	95	59,5	826	355

Legenda		Leggenda	
G	Masa (po napełnieniu)		Peso (pieno)
H	Rozstaw otworów do zawieszenia grzejnika		Distanza foro da bordo inferiore muffola del radiador
L	Odstęp między otworami		Distanza dei fori
NR	Nr artykułu		Codice articolo

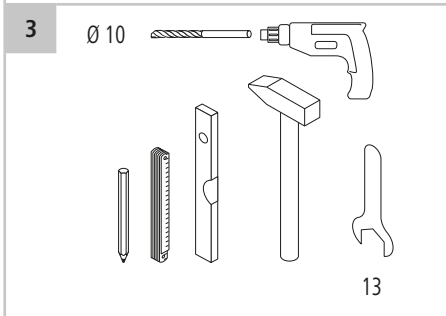
1



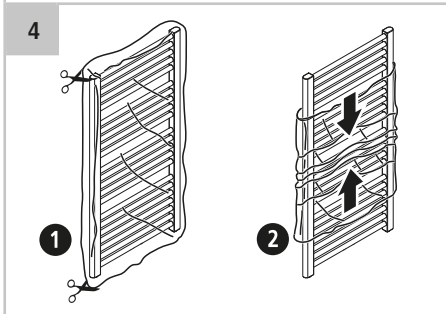
2



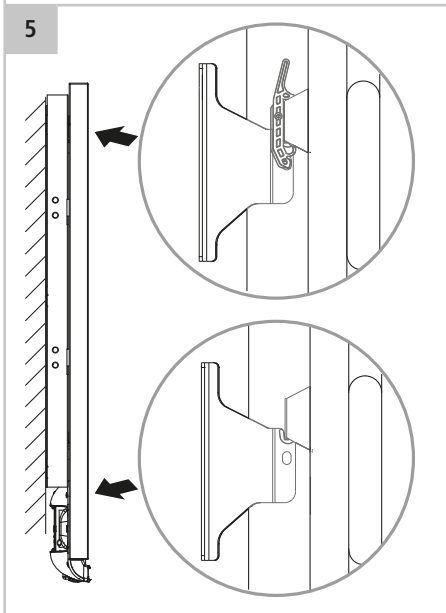
3



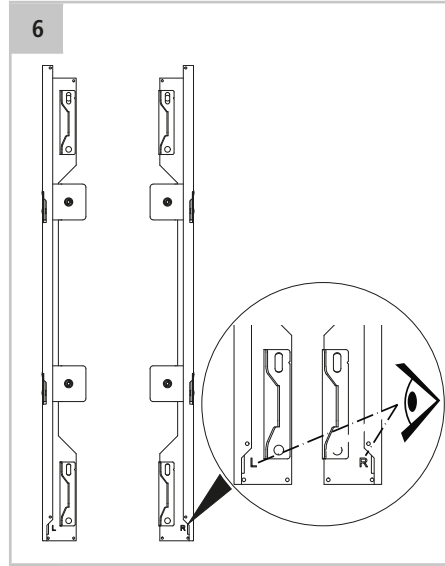
4



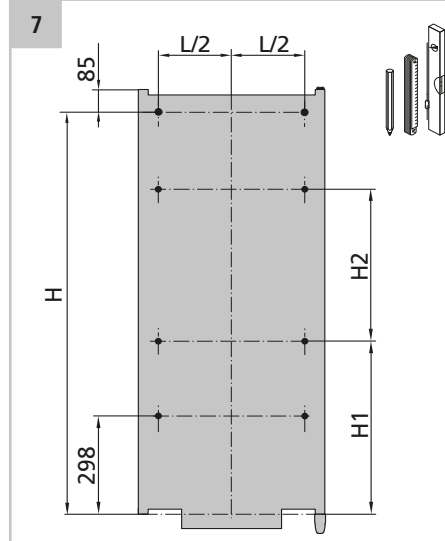
5



6

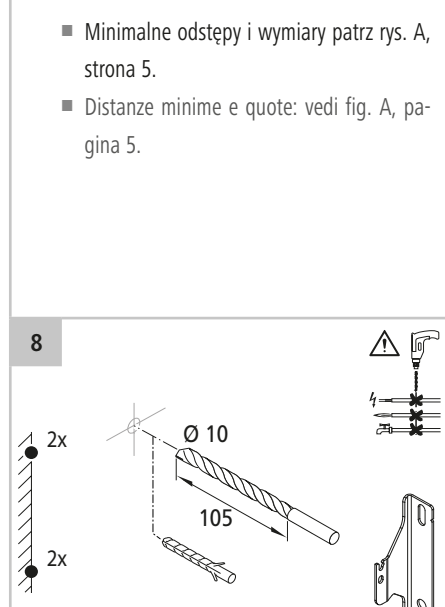


7



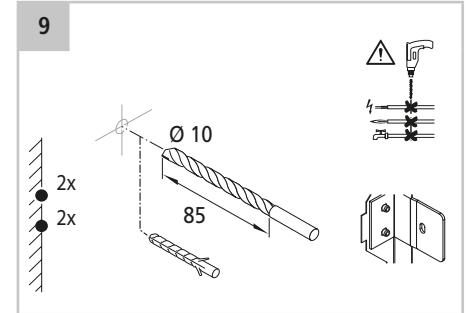
- Minimalne odstępny i wymiary patrz rys. A, strona 5.
- Distanze minime e quote: vedi fig. A, pagina 5.

8

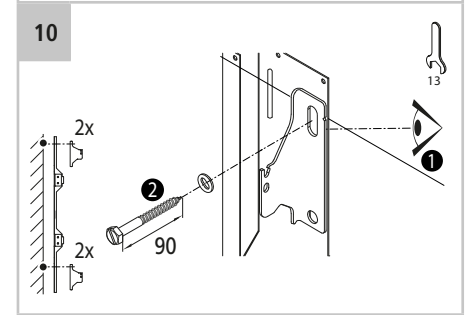


- Podczas wiercenia nie naruszyć przewodów. **Zagrożenie dla życia!**
- Non danneggiare le linee. **Pericolo di morte!**

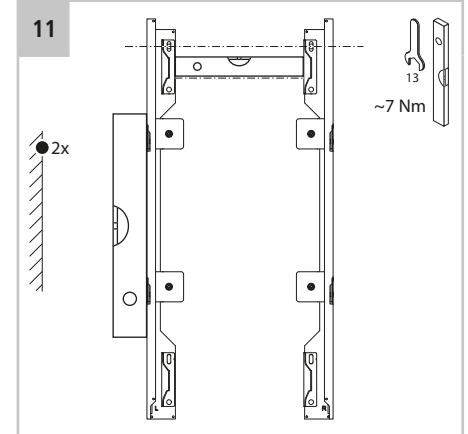
9



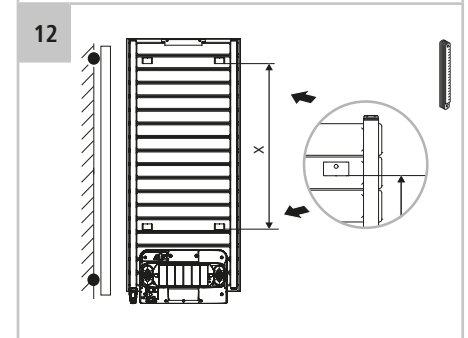
10



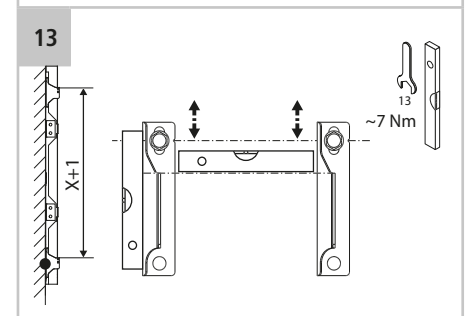
11



12



13



14

