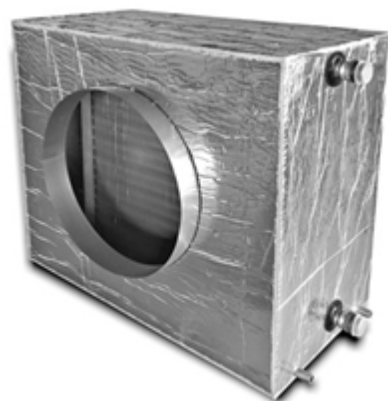




NAGRZEWNICA / CHŁODNICA WODNA ENERGY PLUS

OPIS

Nagrzewnica/chłodnica wodna umożliwia regulację temperatury powietrza nawiewanego (ogrzewanie/chłodzenie) za pomocą wymiennika ciepła. Nagrzewnica/chłodnica wodna działa i jest sterowana temperaturą powietrza nawiewanego lub wywiewanego.



DZIAŁANIE

System włącza się/wyłącza, aby uzyskać ustawioną temperaturę powietrza nawiewanego przez ogrzanie lub schłodzenie. Standardowe ustawienie to 20°C dla ogrzewania i 26°C dla chłodzenia. Nagrzewnica/chłodnica (zawór odcinający wodę) może być włączona, jeśli następujące ustawienia na płycie drukowanej centrali wentylacyjnej Energy Plus są skonfigurowane następujący sposób:

- Przełącznik DIP 4 jest włączony (ON)
- Przełącznik DIP 5 jest włączony (ON)
- Przełącznik DIP 10 jest włączony: Działanie sterowane jest temperaturą nawiewu (za wymiennikiem ciepła)
- Przełącznik DIP 10 jest wyłączony: Działanie sterowane jest temperaturą wywiewu (przed wymiennikiem ciepła).

Jeśli system jest sterowany temperaturą nawiewu, konieczna będzie zmiana położenia czujnika PT1000 zainstalowanego na tym powietrzu nawiewanym (T2) (patrz rysunek techniczny w rozdziale "Rysunek wymiarowy i połączenia"), aby upewnić się, że jest on umieszczony za nagrzewnicą/chłodnicą. Czujnik PT1000 musi być zamówiony oddzielnie.

SPECYFIKACJE TECHNICZNE

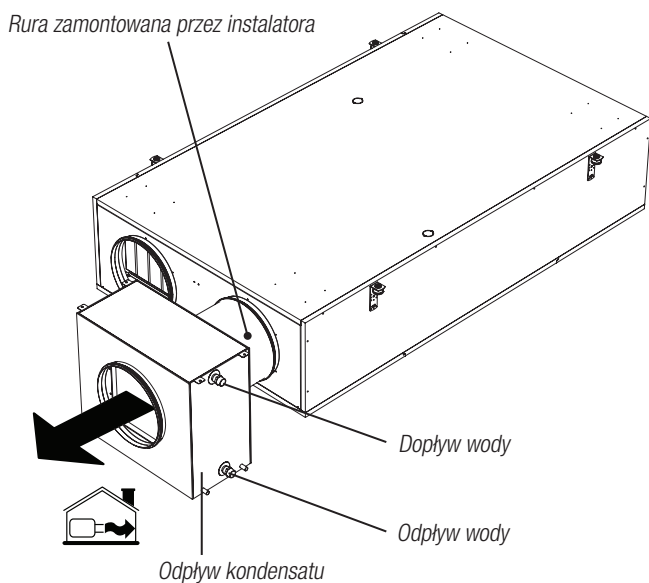
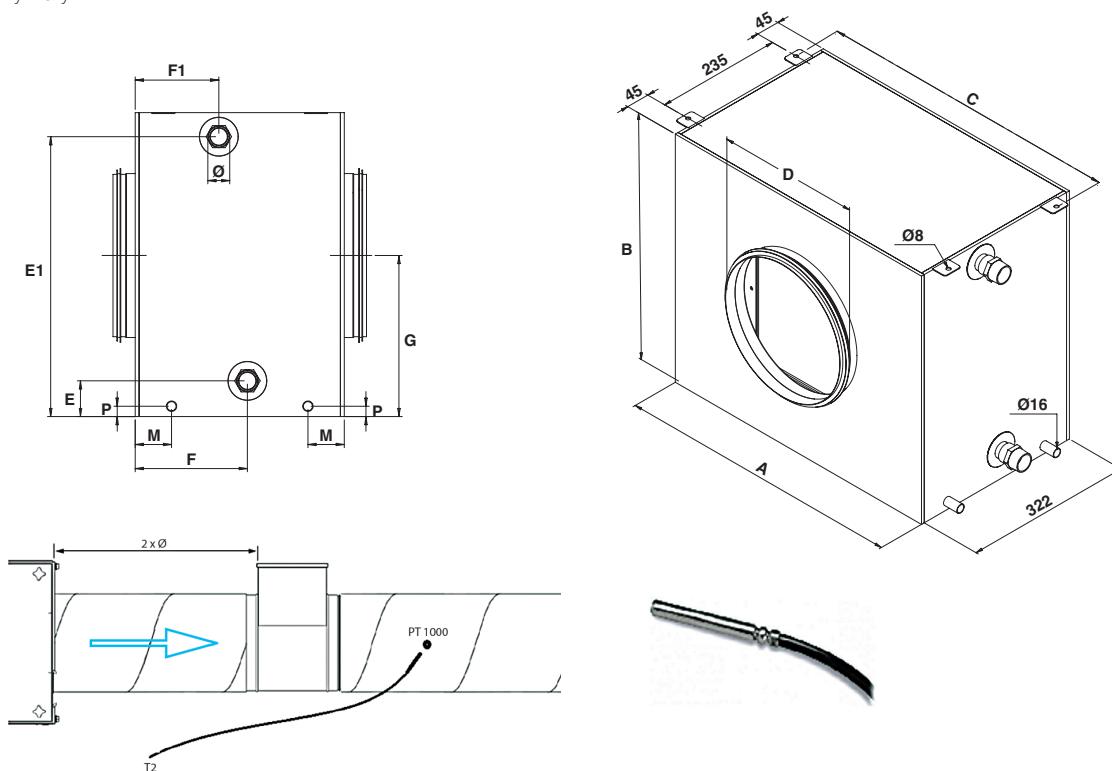
- Do montażu na zewnątrz, na kanale powietrza "nawiew do domu"
- Obudowa z wysokiej jakości ocynkowanej blachy stalowej
- Izolowana obudowa termicznie
- Wymiennik ciepła: rura miedziana 3/8" + aluminiowe lamele ($\Delta=2,5$ mm)
- Odprowadzenie kondensatu 2x16 mm (zarówno przed, jak i za wymiennikiem ciepła)
- Sterowanie dla systemu 2- lub 4-rurowegoKARTA



NAGRZEWNICA / CHŁODNICA WODNA ENERGY PLUS

RYSUNEK WYMIAROWY I PRZYŁĄCZA

Wymiary w mm



Nagrzewnica / chłodnica	ENY-P1/2	ENY-P3	ENY-P4
A [mm]	536	645	645
B [mm]	468	568	568
C [mm]	567	676	676
D [mm]	250	355	400
E [mm]	55	55	55
F [mm]	180	180	180
G [mm]	250	250	250
E1 [mm]	431	534	534
F1 [mm]	133	133	133
Przyłącze wody Ø [mm]	1" M	1" M	1" M
Odpływ kondensatu Ø [mm]	2x16	2x16	2x16
Odpływ kondensatu M [mm]	56	56	56
Odpływ kondensatu P [mm]	16	16	16

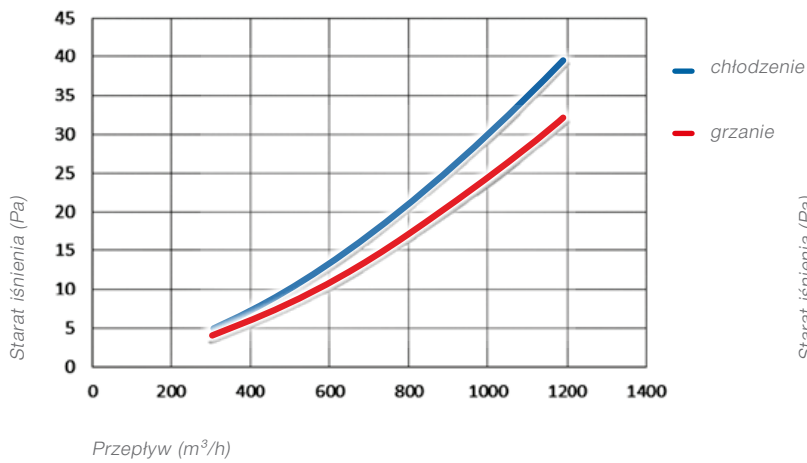


NAGRZEWNICA / CHŁODNICA WODNA ENERGY PLUS

SCHEMAT

Straty ciśnienia nagrzewnicy/chłodnicy wodnej

ENY-P1 / ENY-P2



ENY-P3 / ENY-P4

