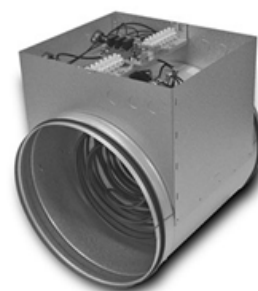




# ELEKTRYCZNA NAGRZEWNICA WSTĘPNA ENERGY PLUS

## OPIS

IP43 Oprócz standardowej strategii przeciwwamrożeniowej Vasco Energy Plus, elektryczna nagrzewnica wstępna może również zapewnić zrównoważoną wentylację przez centralę wentylacyjną Energy Plus, gdy temperatura na zewnątrz spada. Zapobiega to zamarzaniu wymiennika ciepła, co mogłoby się zdarzyć, gdy ciepłe i wilgotne powietrze wylotowe z wnętrza wchodzi w pośredni kontakt z dopływem zimnego powietrza zewnętrznego do wymiennika ciepła. zimnym powietrzem zewnętrznym wpływającym do wymiennika ciepła. Zapewnia to



## DZIAŁANIE

Do sterowania systemem konieczna jest zmiana położenia czujnika PT1000, który jest zainstalowany dla powietrza z zewnątrz (T1) (patrz rysunek techniczny w rozdziale "Rysunki wymiarowe i połączenia"), aby upewnić się, że znajduje się on przed nagrzewnicą wstępną. Czujnik PT1000 jest dostarczany z nagrzewnicą. Elektryczna nagrzewnica wstępna jest załączana i sterowana przez modulowany sygnał sterujący PWM w następujących warunkach:

- Przełącznik DIP 2 jest w pozycji ON (na płycie drukowanej urządzenia Energy Plus)
- Przełącznik DIP 3 jest wyłączony (na płycie drukowanej urządzenia Energy Plus)
- Temperatura powietrza zewnętrznego < -3°C ORAZ temperatura powietrza wywiewanego < 4°C LUB temperatura powietrza nawiewanego < 1°C

Elektryczna nagrzewnica wstępna wyłącza się w następujących warunkach:

- Temperatura powietrza zewnętrznego > 0°C LUB Temperatura powietrza wywiewanego > 6°C

Jeśli temperatury zewnętrzne staną się zbyt niskie, centrala wentylacyjna Energy Plus może również zostać całkowicie wyłączona. Dzieje się tak w następujących warunkach:

- Temperatura powietrza zewnętrznego < -3°C ORAZ Temperatura powietrza wywiewanego < 1°C LUB Temperatura powietrza zewnętrznego < -20°C.

## SPECYFIKACJE TECHNICZNE

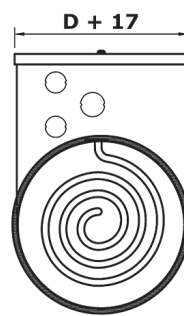
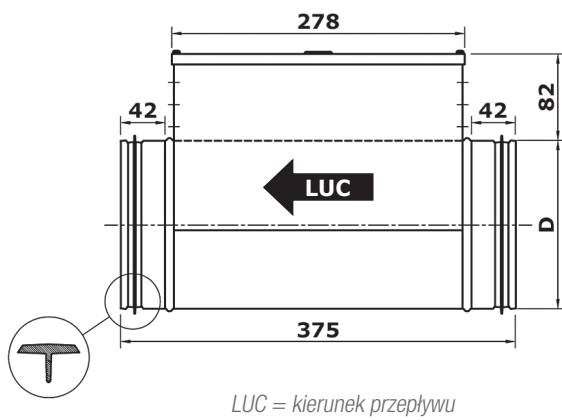
- Do montażu na zewnątrz, na kanale powietrza z zewnątrz
- Sekcja rurowa z wysokiej jakości ocynkowanej blachy stalowej
- Sterowanie modulowane za pomocą sygnału sterującego PWM
- Sterowanie w obudowie
- Podwójny termostat bezpieczeństwa z automatycznym i ręcznym resetem
- Klasa bezpieczeństwa IP43 Oprócz

		ENY-P1	ENY-P2	ENY-P3	ENY-P4
Nominalna moc elektryczna	kW	2,1	3,0	6,0	9,0
Napięcie zasilania	V/Hz/f	230V 50Hz 1f+PE		400V 50Hz 3f+PE	
Pobór mocy	A	9,1	13,0	8,7	13,0
Przyłącze (ø)	mm	250	250	355	400
Minimalny przepływ powietrza	m <sup>3</sup> /h	270	300	600	690

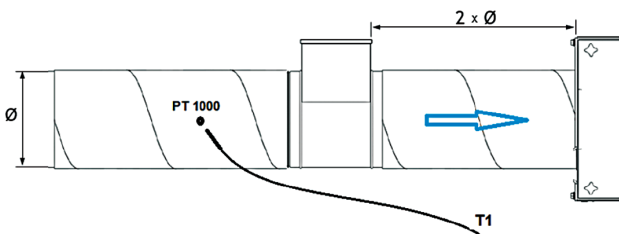
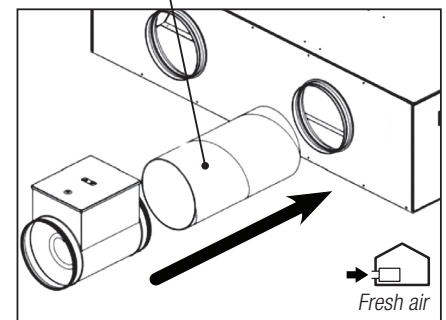
# ELEKTRYCZNA NAGRZEWNICA WSTĘPNA ENERGY PLUS

## RYSUNEK WYMIAROWY I PRZYŁĄCZA

Wymiary w mm



Rura zamontowana przez instalatora



## SCHEMAT

### Straty ciśnienia elektrycznej nagrzewnicy wstępnej

