



it's a Vasco

DEKORACYJNE KONWEKTORY KANAŁOWE

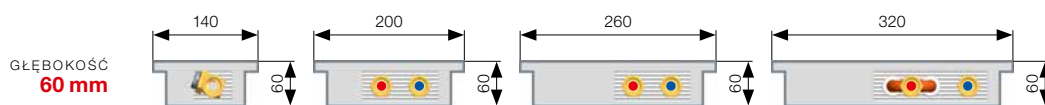
KATALOG
PRODUKTÓW



PORTFOLIO PRODUKTÓW: grzejniki kanałowe z naturalną konwekcją

Thin FKT **NOWOŚĆ**

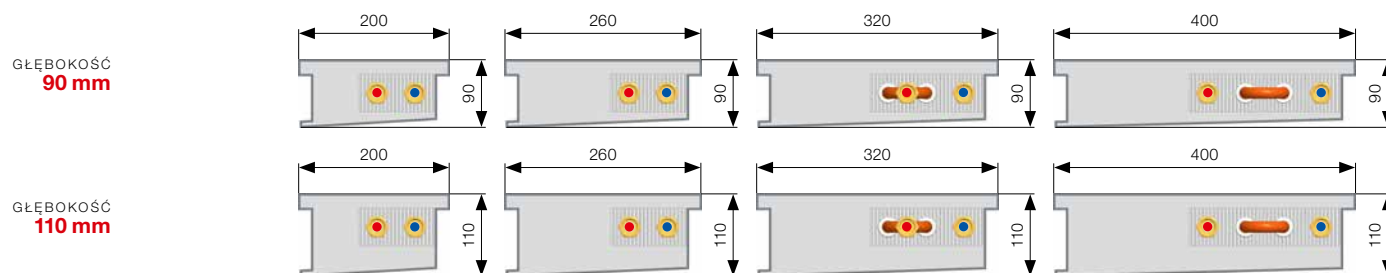
Grzejnik kanałowy o najniższej wysokości jednostkowej z opcjonalnym obramowaniem aluminiowym oraz kratką cieką (Thin) lub poprzeczną (Cross). Wanna ze stali ocynkowanej lakierowana na czarno, element grzewczy lakierowany na kolor czarny RAL 9005.



patrz str. 24 – 27

Pool FKP

Grzejniki kanałowe nadające się do wilgotnych środowisk; wanna ze stali nierdzewnej AISI 316 wykończona zagiętym brzegiem; element grzewczy lakierowany na kolor szary RAL 9006.

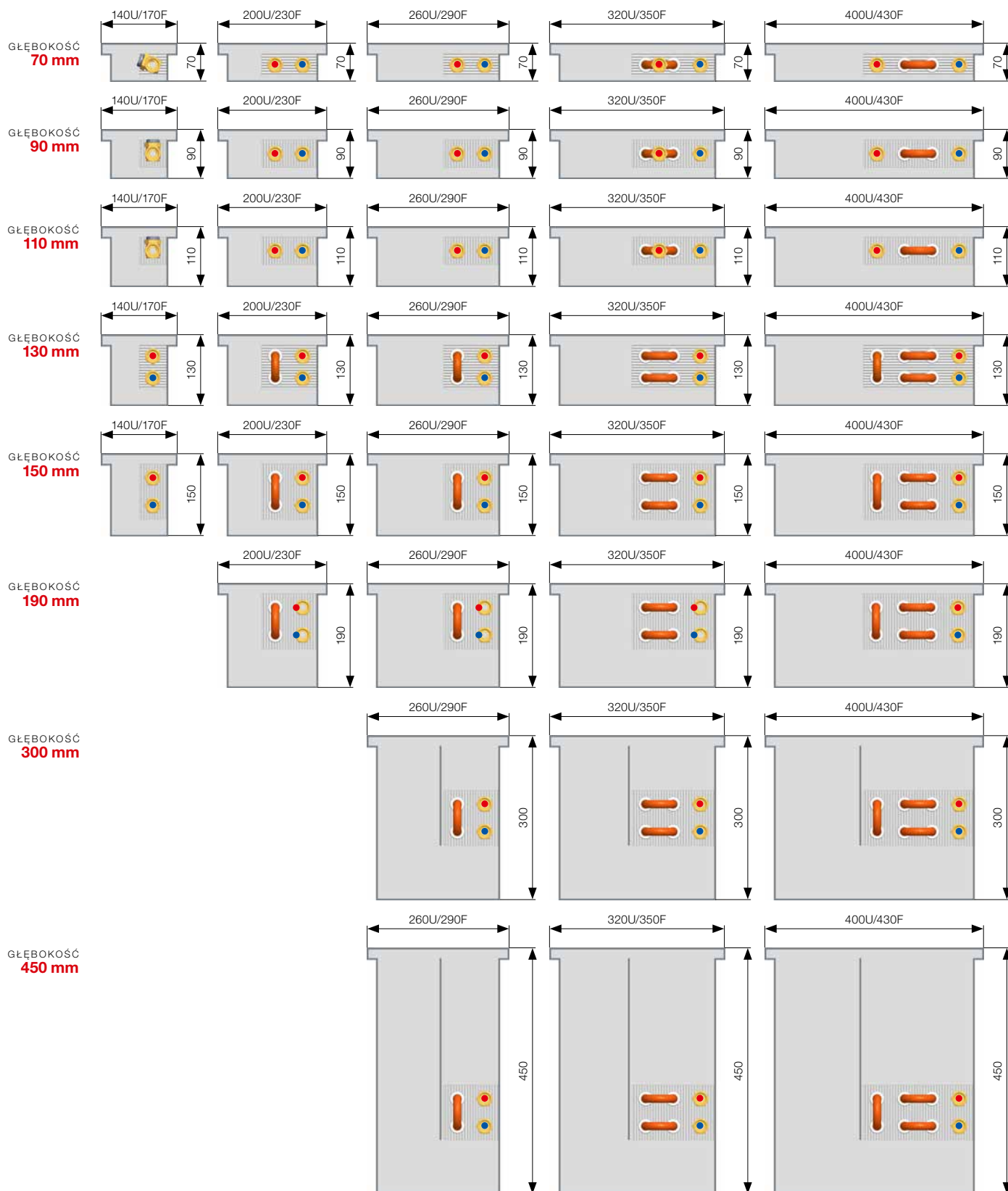


patrz str. 28 – 33

Optimal FKO

Duży wybór grzejników kanałowych uzupełniony szerokim asortymentem obramowań aluminiowych i kratk.

Wanna ze stali ocynkowanej lakierowana na czarno, element grzewczy lakierowany na kolor czarny RAL 9005.



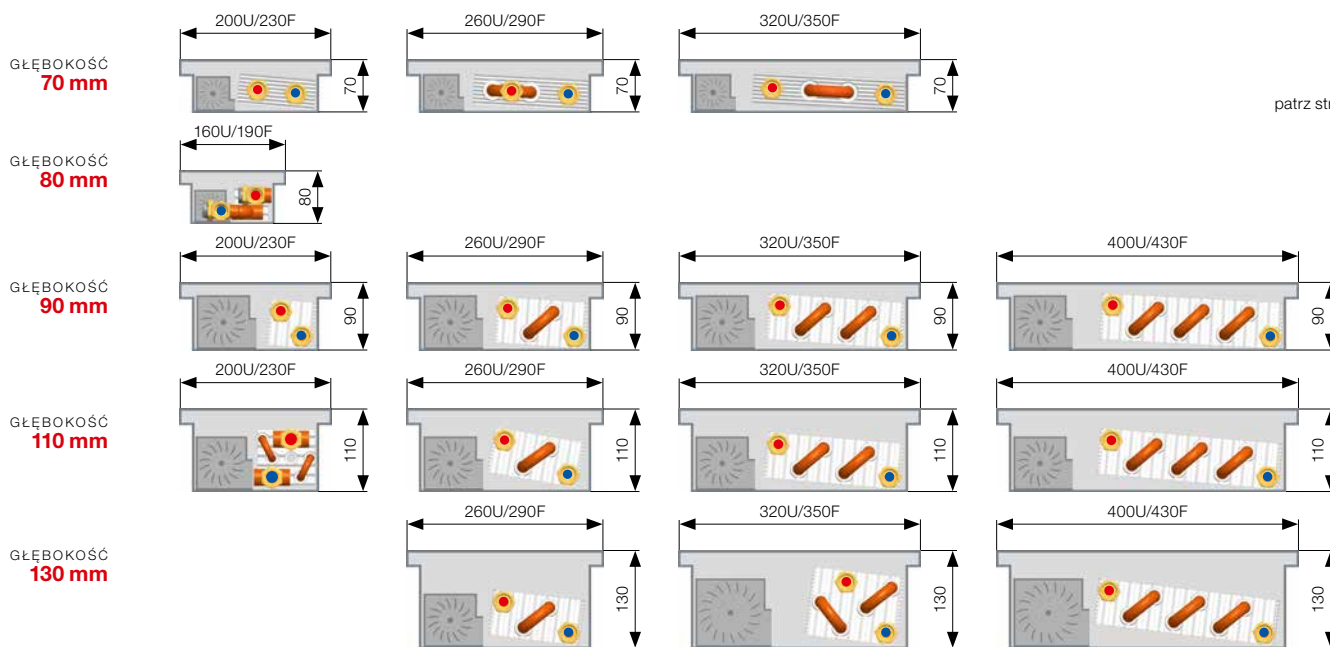
U = obramowanie U
F = obramowanie F

PORTFOLIO PRODUKTÓW: grzejniki kanałowe z wymuszoną konwekcją

Optimal-V FVO **INNOWACJA**

Grzejniki kanałowe z wymuszoną konwekcją (wspomagana wentylatorem) i złączem 24 V DC.

Wanna ze stali ocynkowanej lakierowana na czarno, element grzewczy lakierowany na kolor czarny RAL 9005.



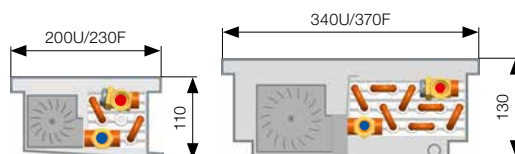
patrz str. 52 – 72

Model F2V

System 2-rurowy (grzanie lub chłodzenie)

Grzejniki kanałowe

z wymuszoną konwekcją



patrz str. 78 – 81

Variant F4V

System 4-rurowy (grzanie i chłodzenie)

Grzejniki kanałowe

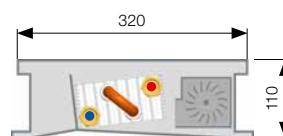
z wymuszoną konwekcją



patrz str. 82 – 84

Pool-V FVP

Elementy grzewcze z wymuszoną konwekcją nadające się do wilgotnych środowisk; wanna ze stali nierdzewnej AISI 316 wykończona zagiętym brzegiem; element grzewczy lakierowany na kolor szary RAL 9006.



patrz str. 73 – 76



Grzejnik kanałowy z aluminiową kratką i obramowaniem U, kolor jasnobrązowy.

SPIS TREŚCI

Dlaczego warto wybierać konwektory VASCO? 5

Grzejniki kanałowe z naturalną konwekcją 7

Optimal FKO 10

Thin FKT 24

Pool FKP 28

Montaż i akcesoria 34

Instalacja grzejnika kanałowego FK 35

Instalacje w podłogach podniesionych 36

Przyłącza wymiennika ciepła i grzejnika kanałowego 37

Wielokrotne instalacje grzejników kanałowych 37

Akcesoria 38

Podłączanie do systemu grzewczego 40

Dane techniczne 42

Konwersje gradientu temperatury 43

Straty ciśnienia 44

Grzejniki kanałowe z wymuszoną konwekcją 49

Optimal-V FVO 52

Pool-V FVP 73

Model F2V 78

Model F4V 82

Montaż i akcesoria 85

Instalacja grzejnika kanałowego FV 86

Instalacje w podłogach podniesionych 87

Wielokrotne instalacje grzejników kanałowych 88

Regulacja i akcesoria 89

Schemat elektryczny grzejnika kanałowego 93

Poziomy hałas – akustyka 98

Dane techniczne 99

Straty ciśnienia 100

Kratki i obramowania 106

Rozwiązania projektowe 115

Ogólne informacje dot. bezpieczeństwa 124

Realizacje 125

Klucz do symboli graficznych

Funkcje i właściwości grzejnika kanałowego

 Konwekcja naturalna	 Ogrzewanie	 Wyższa wydajność
 Konwekcja wymuszona	 230 V AC	 Chłodzenie
 Cicha praca	 Minimalne zużycie energii	 Przyjazny dla środowiska
 Szeroki wybór stylów	 Niski koszt produktu	 Odpowiedni produkt
 Specjalny produkt	 Norma kolorów RAL	 Drewno lakierowane
 Zapobiega wпадaniu małych przedmiotów	 Styl o najmniejszej wysokości (Thin)	 Obramowanie poprzeczne (Cross)
 Obramowanie U	 Obramowanie F	 Zagięty brzeg
 Informacja		

Zastosowania grzejników kanałowych

 Domy jednorodzinne	 Bloki mieszkalne	 Budynek administracji publicznej
 Budynek wielofunkcyjne	 Olej	 Gaz
 Energia słoneczna	 Drewno, biomasa	 Pompa ciepła

Modele grzejników kanałowych

 Basenowy	 Ekonomiczny	 Ekskluzywny
--	---	---

Dlaczego warto wybierać konwektory VASCO?



Rozwiązanie do każdego wnętrza

Oferujemy grzejniki kanałowe, które znakomicie sprawdzą się zarówno w nowoczesnych jak i w stylowych wnętrzach.



Bardzo szeroki wybór

W ofercie grzejników kanałowych znajdują się modele dostosowane do użytkowania zarówno w środowiskach suchych, jak i wilgotnych, a nawet na basenach. Oferujemy grzejniki, które ogrzewają pomieszczenia oraz posiadają opcję chłodzenia.



Skuteczna strategia grzewcza

Nasze konwektory zapewniają błyskawiczną dostępność ciepła, wysoką wydajność, niskie zużycie energii, są ekonomiczne i przyjazne dla środowiska



Najwyższy poziom techniczny

Grzejniki kanałowe są kompatybilne z systemami grzewczymi wykorzystującymi wszystkie źródła ciepła (pompy ciepła, gaz, elektryczność, energia słoneczna, drewno i biomasa), również z systemami grzewczymi o niskim gradiencie temperatur. Zapewniają bezpieczne rozwiązania, wykazując niskie temperatury powierzchni nieprzekraczające 43°C. Grzejniki kanałowe zarówno z naturalną, jak i wymuszoną konwekcją wyposażone są w wysokiej jakości kratki, w tym kratki zapobiegające wpadnięciu małych przedmiotów, co gwarantuje wyższe bezpieczeństwo użytkowania.

Prosty montaż i utrzymanie



Grzejnik kanałowy z aluminiową kratką liniową i obramowaniem U, kolor naturalny

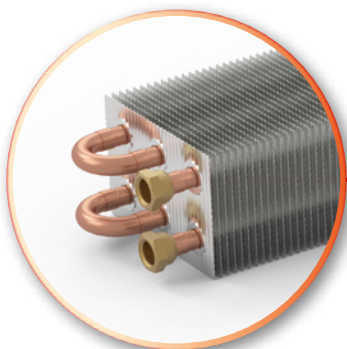
Grzejniki kanałowe z naturalną konwekcją

GRZEJNIKI KANAŁOWE Z NATURALNĄ KONWEKCJĄ



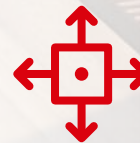
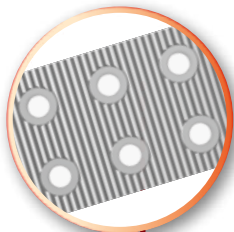
NOWY ELEMENT GRZEWICZY

Specjalnie opracowane elementy grzewcze Al/Cu gwarantują większą wydajność, stanowiąc serce każdego grzejnika kanałowego.



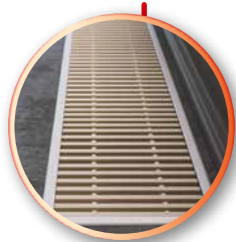
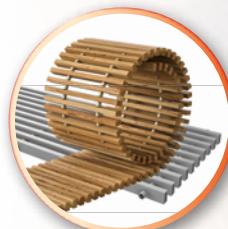
RÓŻNY UKŁAD

Układ szeregowy z maks. 8 rurami i opcjonalnie indywidualną konstrukcją elementu grzewczego.



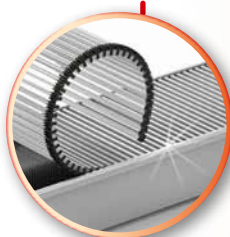
SZEROKIE PORTFOLIO

Szeroka oferta grzejników kanałowych dostępnych z różnymi kratkami z aluminium naturalnego, drewna, stali oraz stali nierdzewnej.



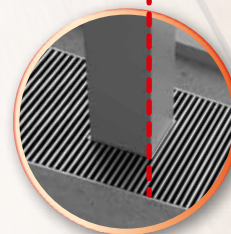
WIĘKSZA WYDAJNOŚĆ CIEPLNA

Skuteczniejsze ogrzewanie prowadzi do oszczędności kosztów i większego poziomu komfortu cieplnego.



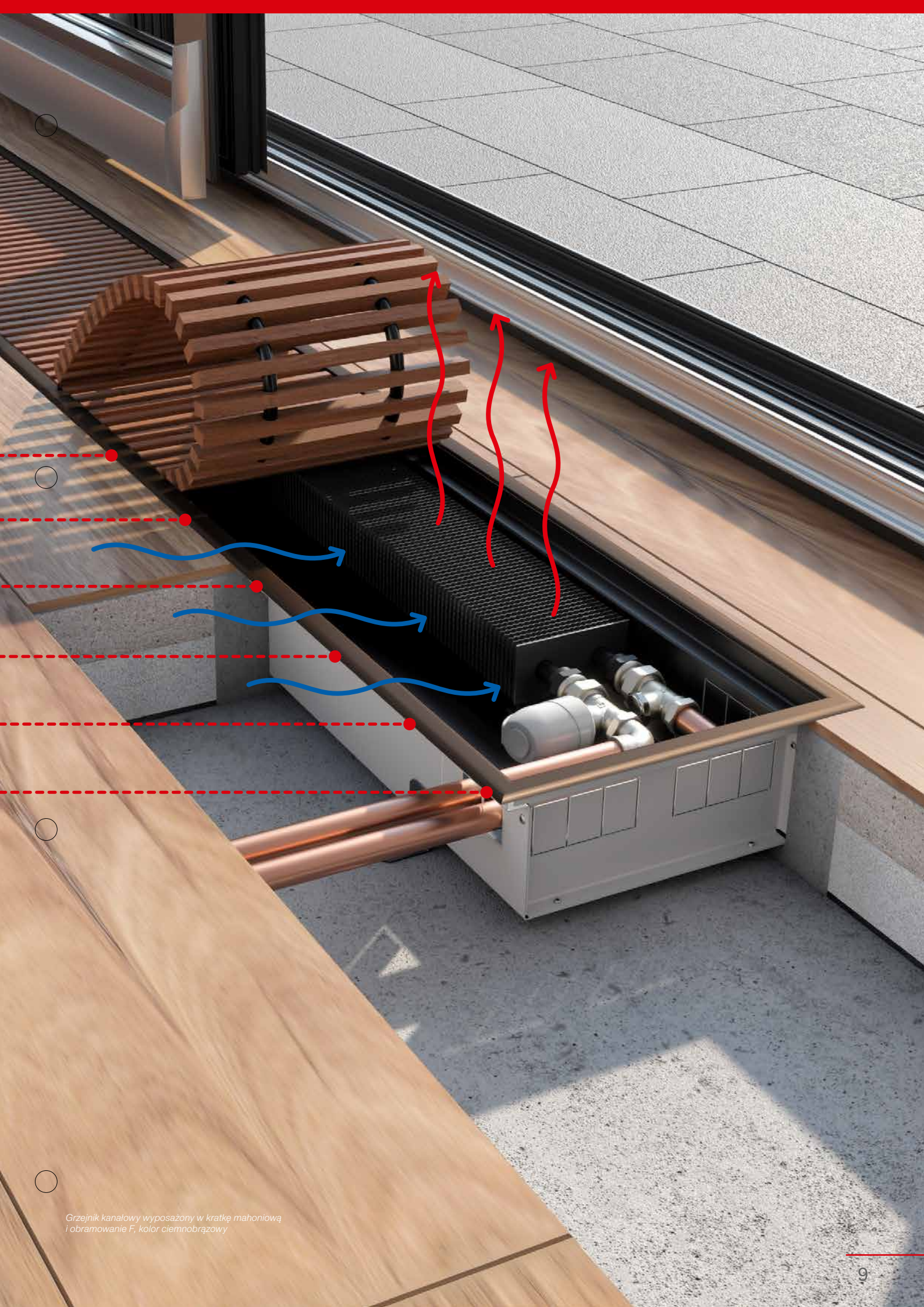
PRECYZYJNE WYKONANIE

Gwarantowana wysokiej jakości obróbka techniczna grzejników kanałowych.



SZYTE NA MIARĘ ROZWIĄZANIA PROJEKTOWE

Specjalnie zaprojektowane moduły umożliwiają szybkie i proste tworzenie niekonwencjonalnych konfiguracji grzejników kanałowych.



Grzejnik kanałowy wyposażony w kratkę mahoniową i obramowanie F, kolor ciemnobrązowy

Optimal FKO

Grzejniki kanałowe z naturalną konwekcją
w wielu różnych wymiarach i specjalnych konstrukcjach



Specyfikacje

Głębokość	70, 90, 110, 130, 190, 300, 450 mm
Szerokość	140, 200, 260, 320, 400 mm
Długość	800 do 3 000 mm (co 100 mm)
Wydajność cieplna	od 41 do 3 480 W
Maks. ciśnienie robocze	1.2 MPa
Maks. temperatura robocza	110 °C
Gwint łączeniowy	rozmiar wewnętrzny G 1/2"

Wanna ze stali ocynkowanej lakierowana na czarno, element grzewczy lakierowany na kolor czarny RAL 9005

Elementy standardowe

- wanna ze stali ocynkowanej lakierowanej na kolor czarny RAL 9005
- element grzewczy Al/Cu lakierowany na kolor czarny RAL 9005 z zaworem upustowym
- aluminiowe obramowanie U, kolor naturalny
- metalowa osłona
- śruby poziomujące i 4 kotwy
- elementy dystansowe do prawidłowej instalacji i zalewania betonem
- płyta pilśniowa do ochrony grzejnika kanałowego przed zanieczyszczeniem
- trwałe opakowanie, instrukcje montażu

Optimal FKO to najszerszy asortyment modeli grzejników kanałowych. Wanna ze stali ocynkowanej lakierowanej na czarno jest dostępna z opcjonalnymi dekoracyjnymi obramowaniami U, F lub poprzecznymi, a także szerokim wyborem kratki.



Opcjonalne akcesoria

- wybór kratki
- kratka poprzeczna (Cross) – rozwiązania projektowe – należy zamawiać wraz z grzejnikiem kanałowym – więcej informacji znajduje się na stronie 112
- aluminiowe obramowanie U lub F lakierowane na kolor srebrny, jasno-/ciemnobrązowy lub według palety RAL
- głowica termostacyjna z wbudowanym zdalnym czujnikiem sterującym i zanurzeniowym
- zasilacz 24 V DC
- termostat do pomieszczenia 24 V DC lub 230 V AC do regulacji
- siłownik termoelektryczny 24 V DC lub 230 V AC, długość kabla 2,5 m lub 5 m
- podpory strukturalne do podłóg podniesionych
- zawór odcinający, zawór termostacyjny
- kolanko mosiężne 1/2" x 1/2" 90° ułatwiające podłączenie
- elastyczny wąż ze stali nierdzewnej 10, 12 lub 30 cm
- wzmocniona płyta OSB do celów montażowych

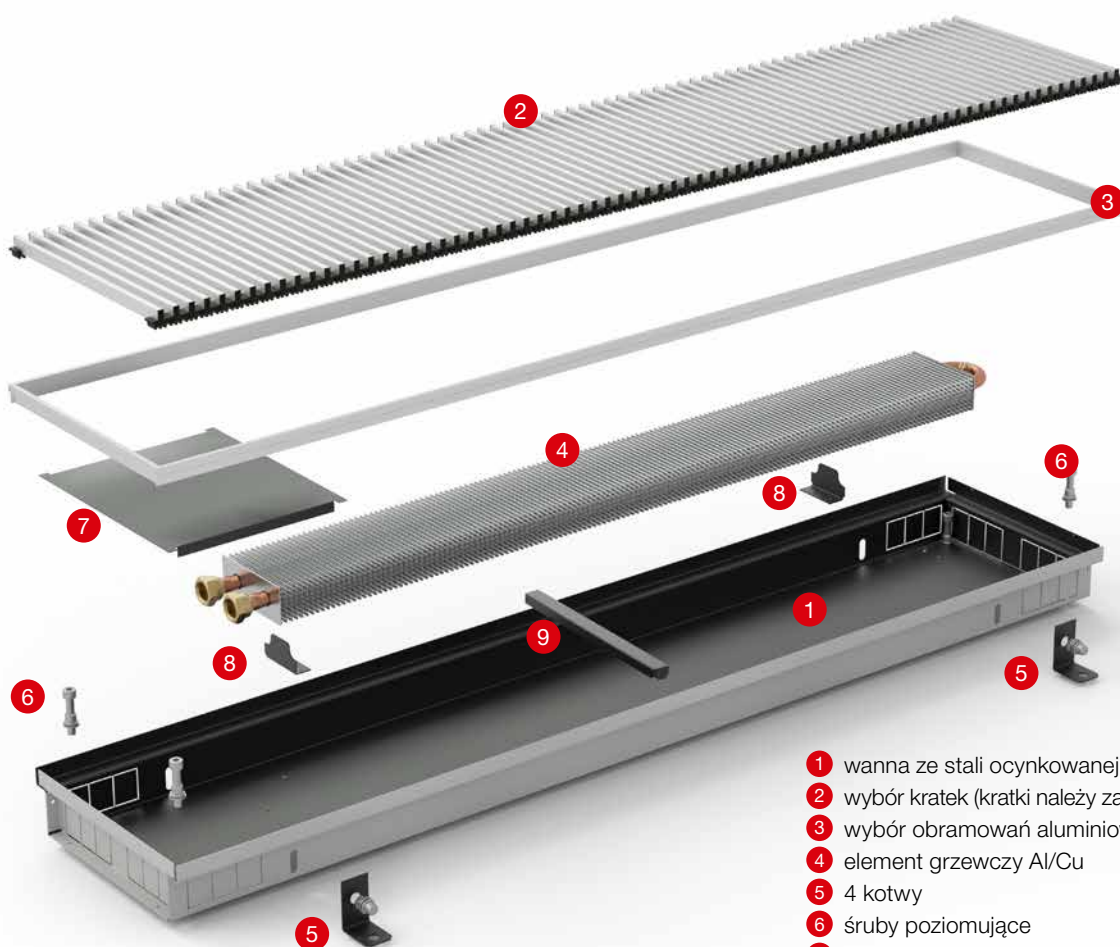
Więcej informacji o akcesoriach opcjonalnych i kody zamówień można znaleźć na stronie 38.

Odpowiednie kratki

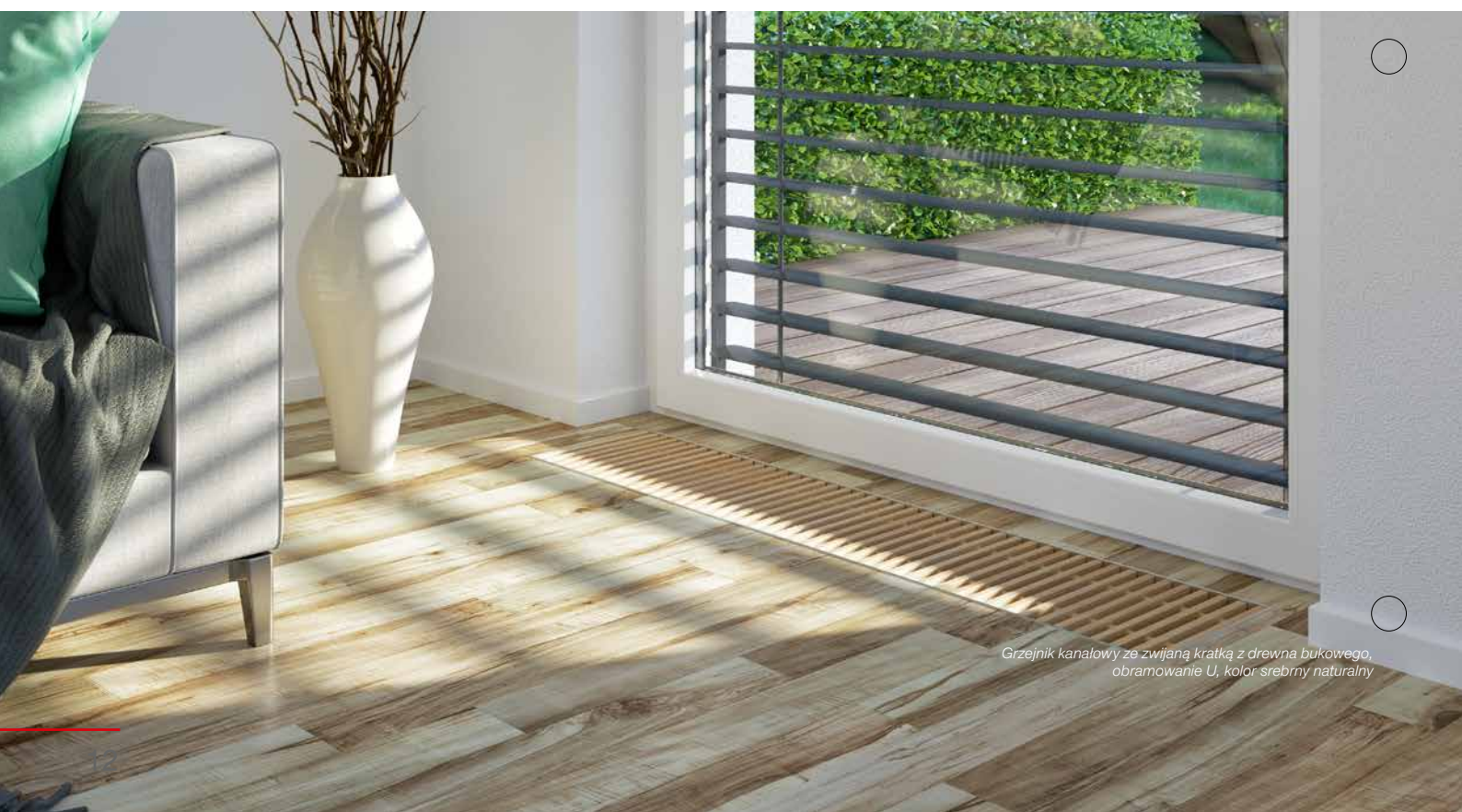


Podsumowanie i opis dostępnych kratki, w tym kody zamówień – patrz str. 106 – 114

ELEMENTY GRZEJNIKÓW KANAŁOWYCH

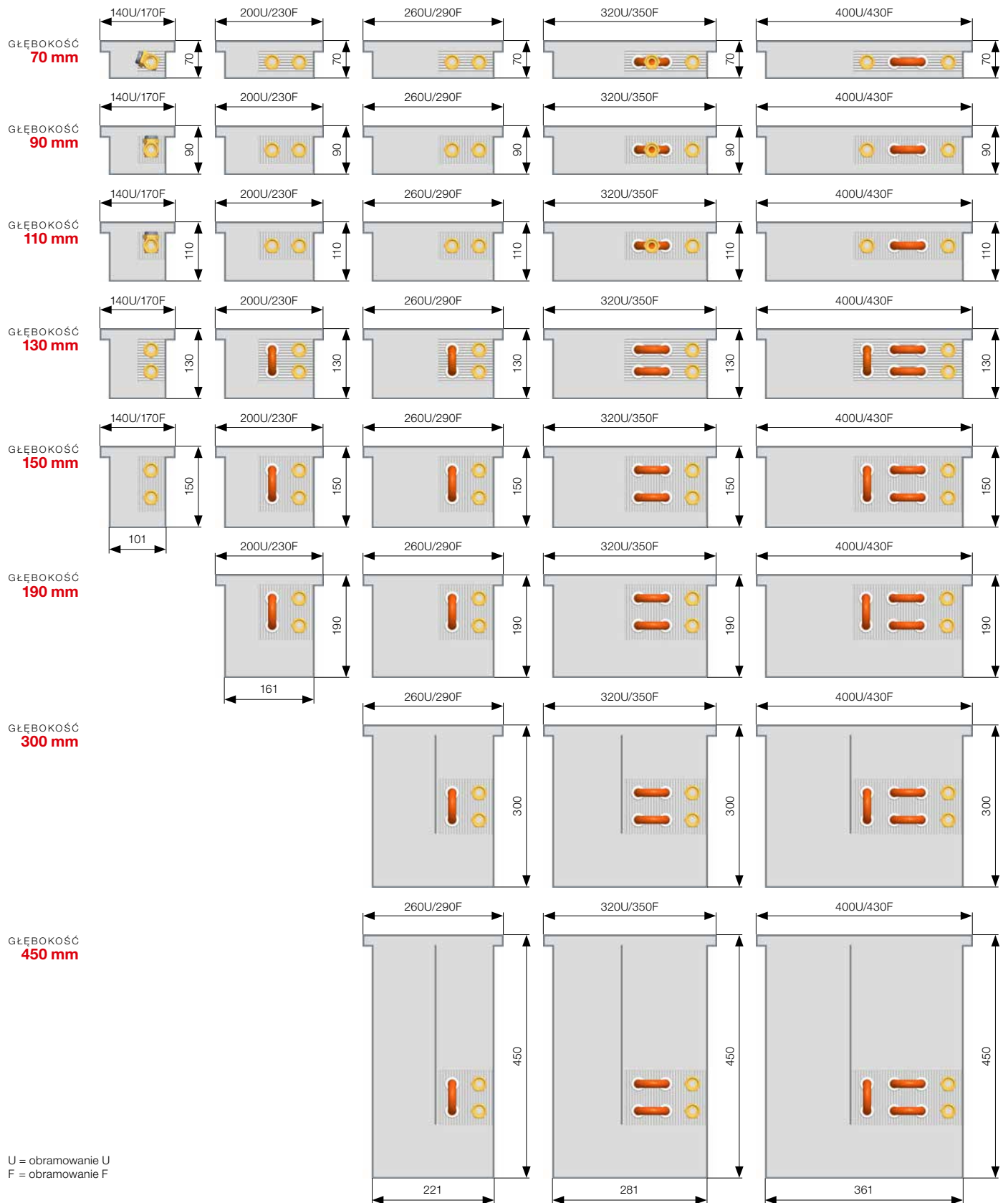


- 1 wanna ze stali ocynkowanej lakierowanej na czarno
- 2 wybór kratki (kratki należy zamawiać oddzielnie)
- 3 wybór obramowań aluminiowych
- 4 element grzewczy Al/Cu
- 5 4 kotwy
- 6 śruby poziomujące
- 7 metalowa osłona
- 8 uchwyty
- 9 elementy dystansowe do prawidłowej instalacji i zalewania betonem



Grzejnik kanałowy ze zwijaną kratką z drewna bukowego, obramowanie U, kolor srebrny naturalny

ASORTYMENT PRODUKTÓW



Szerokości grzejników kanałowych wyposażonych w obramowanie typu Cross są identyczne jak szerokości grzejników kanałowych wyposażonych w obramowanie U.

Optimal FKO

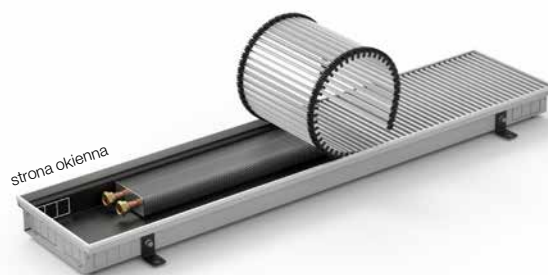
głębokość 70 mm



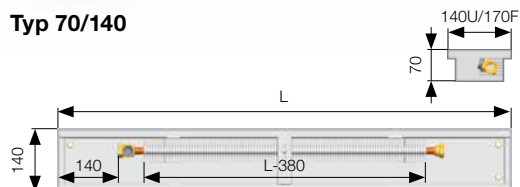
Wydajność cieplna [W] gdzie $t_1/t_2/t_i$ / EN 16430

Wymiary w mm, w tym obramowanie U.

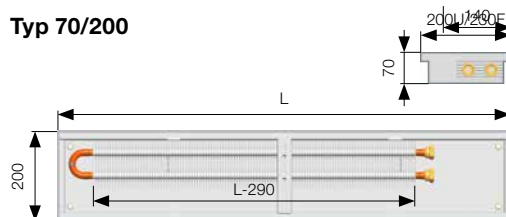
Dł.	$t_1/t_2/t_i$ [°C]	Szer.	Szer.	Szer.	Szer.	Szer.
		140	200	260	320	400
800	75/65/20	41	76	90	103	131
	55/45/20	20	36	40	46	60
900	75/65/20	51	91	108	124	157
	55/45/20	24	43	47	56	72
1 000	75/65/20	61	105	126	146	183
	55/45/20	29	50	55	66	84
1 100	75/65/20	71	120	144	168	208
	55/45/20	34	57	63	76	96
1 200	75/65/20	81	135	161	190	234
	55/45/20	38	64	71	86	108
1 300	75/65/20	91	150	179	212	260
	55/45/20	43	71	78	95	119
1 400	75/65/20	101	165	197	233	286
	55/45/20	48	78	86	105	131
1 500	75/65/20	111	180	214	255	311
	55/45/20	52	85	94	115	143
1 600	75/65/20	120	195	232	277	337
	55/45/20	57	92	102	125	155
1 700	75/65/20	130	209	250	299	363
	55/45/20	62	99	109	135	167
1 800	75/65/20	140	224	268	320	389
	55/45/20	66	106	117	145	178
1 900	75/65/20	150	239	285	342	414
	55/45/20	71	113	125	154	190
2 000	75/65/20	160	254	303	364	440
	55/45/20	76	120	133	164	202
2 100	75/65/20	170	269	321	386	466
	55/45/20	81	127	140	174	214
2 200	75/65/20	180	284	338	408	491
	55/45/20	85	134	148	184	226
2 300	75/65/20	190	299	356	429	517
	55/45/20	90	141	156	194	238
2 400	75/65/20	200	313	374	451	543
	55/45/20	95	148	164	204	249
2 500	75/65/20	209	328	392	473	569
	55/45/20	99	156	171	213	261
2 600	75/65/20	219	343	409	495	594
	55/45/20	104	163	179	223	273
2 700	75/65/20	229	358	427	516	620
	55/45/20	109	170	187	233	285
2 800	75/65/20	239	373	445	538	646
	55/45/20	113	177	195	243	297
2 900	75/65/20	249	388	462	560	672
	55/45/20	118	184	202	253	309
3 000	75/65/20	259	403	480	582	697
	55/45/20	123	191	210	263	320
Wykładnik n		1,4629	1,4587	1,6148	1,5550	1,5235



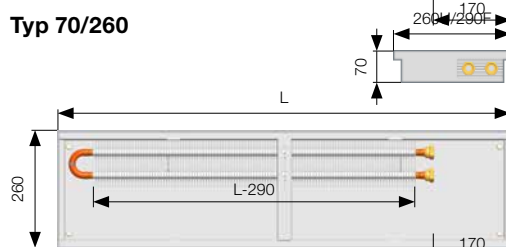
Typ 70/140



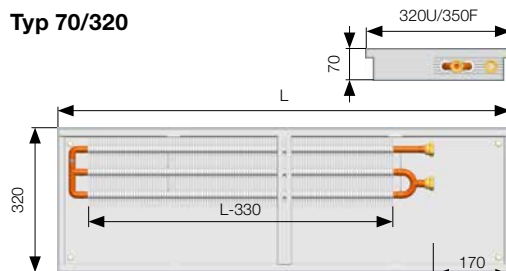
Typ 70/200



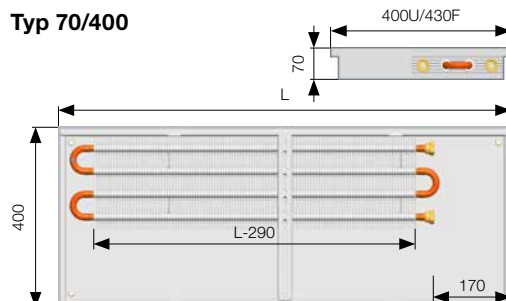
Typ 70/260



Typ 70/320



Typ 70/400



Wymiary w mm. W przypadku zamontowania obramowania F długość i szerokość zwiększają się o 30 mm.

Dodatkowe informacje

FK – montaż str. 35, akcesoria str. 38, podłączanie do systemu grzewczego str. 40, dane techniczne str. 42, konwersja gradientu termicznego str. 43, straty ciśnienia grzejnika kanałowego str. 44, kratki i obramowania str. 106 – 114

Optimal FKO

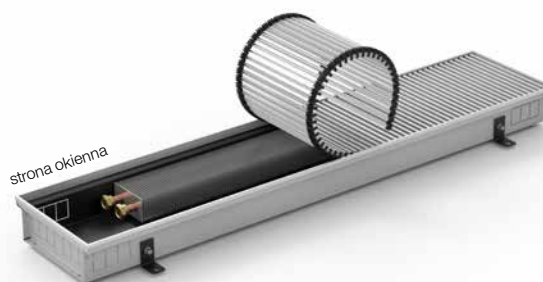
głębokość 90 mm



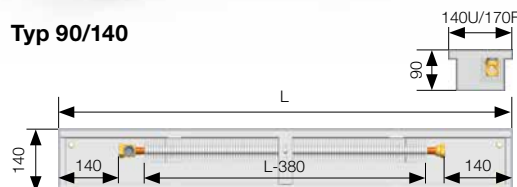
Wydajność cieplna [W] gdzie $t_1/t_2/t_3$ / EN 16430

Wymiary w mm, w tym obramowanie U.

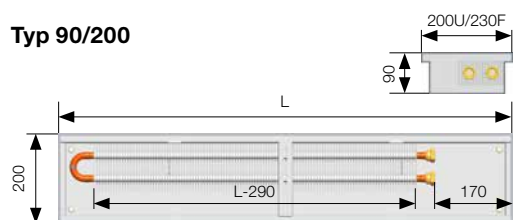
Dł.	$t_1/t_2/t_3$ [°C]	Szer.	Szer.	Szer.	Szer.	Szer.
		140	200	260	320	400
800	75/65/20	50	120	153	195	275
	55/45/20	23	55	69	93	130
900	75/65/20	62	143	183	236	329
	55/45/20	29	65	82	112	156
1 000	75/65/20	74	167	213	278	383
	55/45/20	34	76	96	132	181
1 100	75/65/20	86	190	243	319	437
	55/45/20	40	87	109	151	207
1 200	75/65/20	98	214	273	361	490
	55/45/20	45	98	123	171	233
1 300	75/65/20	110	237	303	402	544
	55/45/20	51	108	136	191	258
1 400	75/65/20	122	261	333	444	598
	55/45/20	56	119	150	210	284
1 500	75/65/20	134	284	363	485	652
	55/45/20	62	130	163	230	309
1 600	75/65/20	146	308	393	526	706
	55/45/20	67	141	177	250	335
1 700	75/65/20	158	331	423	568	760
	55/45/20	73	151	190	269	360
1 800	75/65/20	170	355	453	609	814
	55/45/20	78	162	204	289	386
1 900	75/65/20	182	378	483	651	868
	55/45/20	84	173	217	309	411
2 000	75/65/20	194	402	513	692	922
	55/45/20	89	183	231	328	437
2 100	75/65/20	206	426	543	733	976
	55/45/20	95	194	244	348	463
2 200	75/65/20	218	449	573	775	1029
	55/45/20	100	205	258	368	488
2 300	75/65/20	230	473	603	816	1083
	55/45/20	106	216	271	387	514
2 400	75/65/20	242	496	633	858	1137
	55/45/20	111	226	285	407	539
2 500	75/65/20	254	520	663	899	1191
	55/45/20	117	237	298	426	565
2 600	75/65/20	266	543	693	940	1245
	55/45/20	122	248	311	446	590
2 700	75/65/20	278	567	723	982	1299
	55/45/20	128	258	325	466	616
2 800	75/65/20	290	590	753	1023	1353
	55/45/20	133	269	338	485	641
2 900	75/65/20	302	614	783	1065	1407
	55/45/20	139	280	352	505	667
3 000	75/65/20	314	637	813	1106	1461
	55/45/20	144	291	365	525	693
Wykładnik n		1,5247	1,5373	1,5643	1,4599	1,4607



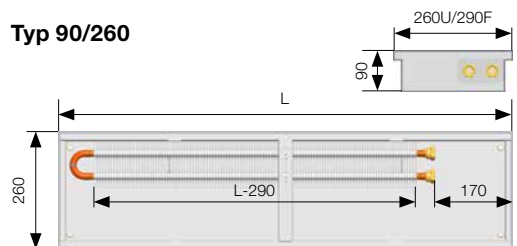
Typ 90/140



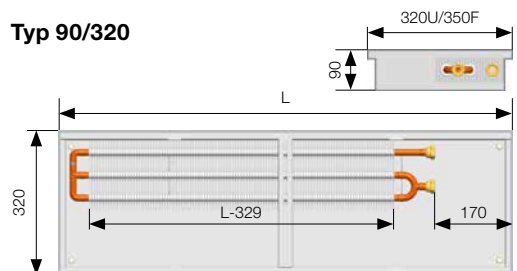
Typ 90/200



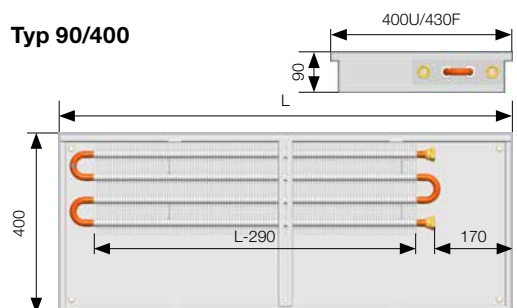
Typ 90/260



Typ 90/320



Typ 90/400



Wymiary w mm. W przypadku zamontowania obramowania F długość i szerokość zwiększają się o 30 mm.

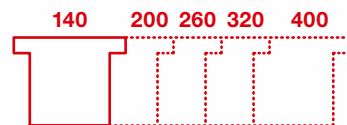
Dodatkowe informacje

FK – montaż str. 35, akcesoria str. 38, podłączenie do systemu grzewczego str. 40, dane techniczne str. 42, konwersja gradientu termicznego str. 43, straty ciśnienia grzejnika kanałowego str. 44, kratki i obramowania str. 106 – 114

Zastrzega się możliwość dokonywania zmian w specyfikacjach technicznych.

Optimal FKO

głębokość 110 mm



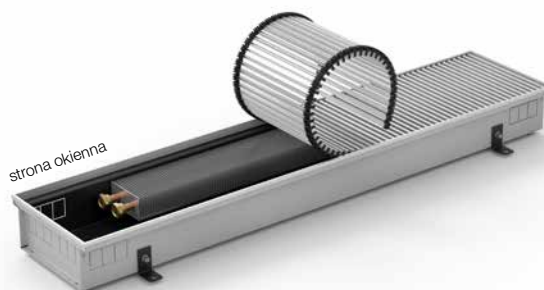
Wydajność cieplna [W] gdzie $t_1/t_2/t_i$ / EN 16430

Wymiary w mm, w tym obramowanie U.

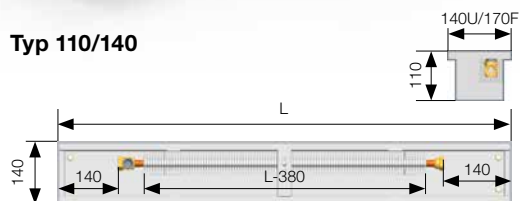
Dł.	$t_1/t_2/t_i$ [°C]	Szer.	Szer.	Szer.	Szer.	Szer.
		140	200	260	320	400
800	75/65/20	56	142	184	237	327
	55/45/20	26	67	88	112	155
900	75/65/20	69	170	221	287	391
	55/45/20	32	80	106	136	186
1 000	75/65/20	82	198	257	338	456
	55/45/20	38	93	123	160	216
1 100	75/65/20	95	226	293	388	520
	55/45/20	44	106	140	184	247
1 200	75/65/20	108	254	329	438	584
	55/45/20	51	119	158	208	277
1 300	75/65/20	122	282	365	489	648
	55/45/20	57	133	175	232	308
1 400	75/65/20	135	309	401	539	712
	55/45/20	63	146	192	255	338
1 500	75/65/20	148	337	438	589	776
	55/45/20	69	159	210	279	369
1 600	75/65/20	161	365	474	640	841
	55/45/20	75	172	227	303	399
1 700	75/65/20	175	393	510	690	905
	55/45/20	82	185	244	327	430
1 800	75/65/20	188	421	546	740	969
	55/45/20	88	198	262	351	460
1 900	75/65/20	201	449	582	791	1033
	55/45/20	94	211	279	375	491
2 000	75/65/20	214	477	618	841	1097
	55/45/20	100	225	296	398	521
2 100	75/65/20	227	505	655	891	1161
	55/45/20	106	238	314	422	552
2 200	75/65/20	241	532	691	942	1226
	55/45/20	112	251	331	446	582
2 300	75/65/20	254	560	727	992	1290
	55/45/20	119	264	348	470	613
2 400	75/65/20	267	588	763	1042	1354
	55/45/20	125	277	366	494	643
2 500	75/65/20	280	616	799	1093	1418
	55/45/20	131	290	383	518	674
2 600	75/65/20	294	644	835	1143	1482
	55/45/20	137	303	400	542	704
2 700	75/65/20	307	672	872	1193	1546
	55/45/20	143	316	418	565	735
2 800	75/65/20	320	700	908	1244	1611
	55/45/20	149	330	435	589	765
2 900	75/65/20	333	728	944	1294	1675
	55/45/20	156	343	452	613	795
3 000	75/65/20	346	755	980	1344	1739
	55/45/20	162	356	470	637	826
Wykładnik n		1,4888	1,4739	1,4385	1,4622	1,4569

Dodatkowe informacje

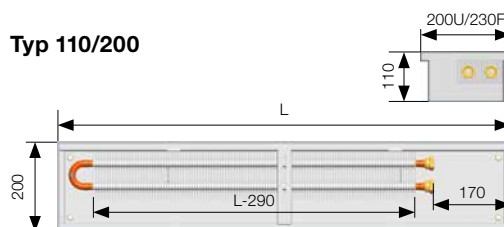
FK – montaż str. 35, akcesoria str. 38, podłączanie do systemu grzewczego str. 40, dane techniczne str. 42, konwersja gradientu termicznego str. 43, straty ciśnienia grzejnika kanałowego str. 44, kratki i obramowania str. 106 – 114



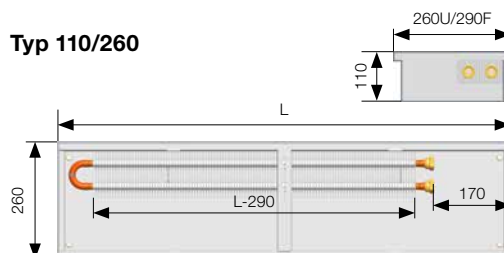
Typ 110/140



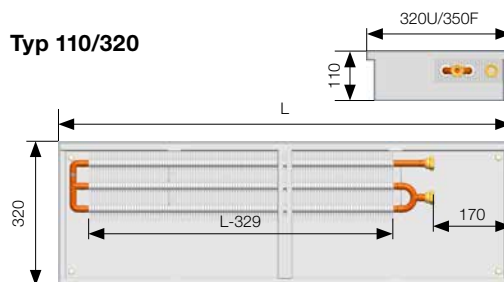
Typ 110/200



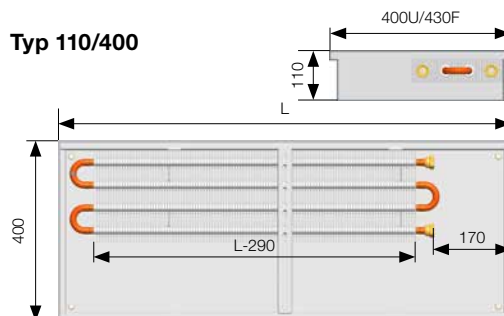
Typ 110/260



Typ 110/320



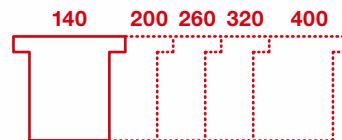
Typ 110/400



Wymiary w mm. W przypadku zamontowania obramowania F długość i szerokość zwiększają się o 30 mm.

Optimal FKO

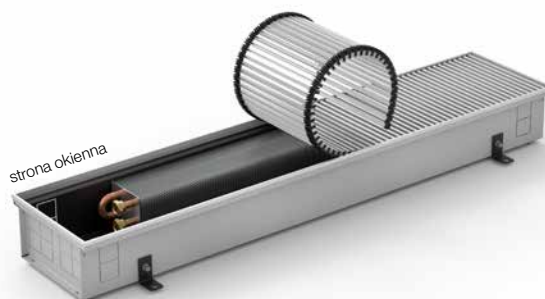
głębokość 130 mm



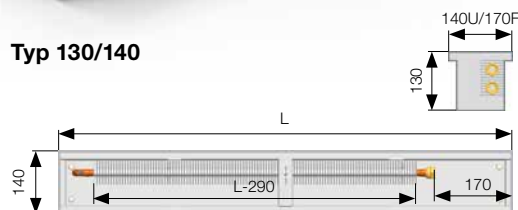
Wydajność cieplna [W] gdzie $t_1/t_2/t_1$ / EN 16430

Wymiary w mm, w tym obramowanie U.

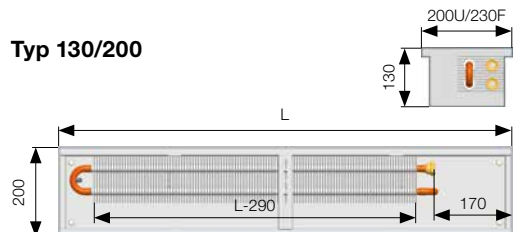
Dł.	$t_1/t_2/t_1$ [°C]	Szer. 140	Szer. 200	Szer. 260	Szer. 320	Szer. 400
800	75/65/20	79	143	203	284	364
	55/45/20	35	66	89	132	168
900	75/65/20	95	172	243	340	435
	55/45/20	42	79	107	158	201
1 000	75/65/20	110	200	283	395	506
	55/45/20	49	92	125	184	234
1 100	75/65/20	126	228	323	451	577
	55/45/20	56	105	142	209	267
1 200	75/65/20	141	256	363	507	649
	55/45/20	63	118	160	235	300
1 300	75/65/20	157	284	403	562	720
	55/45/20	70	131	177	261	333
1 400	75/65/20	172	312	443	618	791
	55/45/20	77	144	195	287	366
1 500	75/65/20	188	340	483	674	863
	55/45/20	83	157	212	313	399
1 600	75/65/20	203	368	522	729	934
	55/45/20	90	170	230	339	431
1 700	75/65/20	219	397	562	785	1005
	55/45/20	97	183	247	365	464
1 800	75/65/20	234	425	602	841	1076
	55/45/20	104	196	265	390	497
1 900	75/65/20	250	453	642	896	1148
	55/45/20	111	209	282	416	530
2 000	75/65/20	265	481	682	952	1219
	55/45/20	118	222	300	442	563
2 100	75/65/20	280	509	722	1008	1290
	55/45/20	125	235	317	468	596
2 200	75/65/20	296	537	762	1063	1362
	55/45/20	132	248	335	494	629
2 300	75/65/20	311	565	802	1119	1433
	55/45/20	139	261	353	520	662
2 400	75/65/20	327	594	842	1175	1504
	55/45/20	146	274	370	545	695
2 500	75/65/20	342	622	881	1230	1575
	55/45/20	152	287	388	571	728
2 600	75/65/20	358	650	921	1286	1647
	55/45/20	159	300	405	597	761
2 700	75/65/20	373	678	961	1342	1718
	55/45/20	166	313	423	623	794
2 800	75/65/20	389	706	1001	1397	1789
	55/45/20	173	326	440	649	827
2 900	75/65/20	404	734	1041	1453	1861
	55/45/20	180	339	458	675	860
3 000	75/65/20	420	762	1081	1509	1932
	55/45/20	187	352	475	701	893
Wykładnik n		1,5855	1,5143	1,6077	1,5011	1,5119



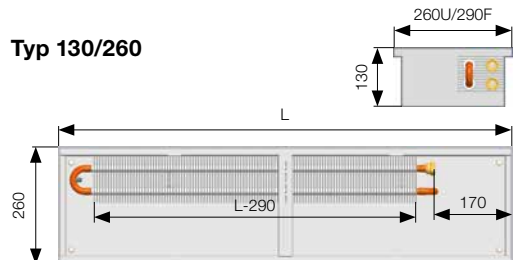
Typ 130/140



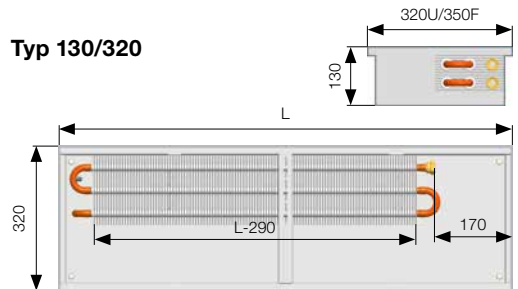
Typ 130/200



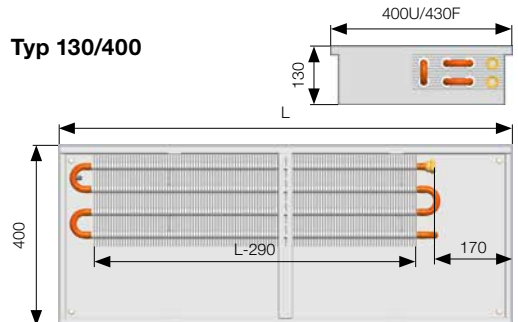
Typ 130/260



Typ 130/320



Typ 130/400



Wymiary w mm. W przypadku zamontowania obramowania F długość i szerokość zwiększają się o 30 mm.

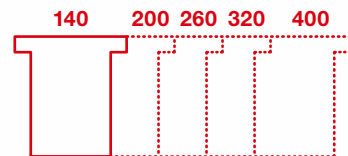
Dodatkowe informacje

FK – montaż str. 35, akcesoria str. 38, podłączanie do systemu grzewczego str. 40, dane techniczne str. 42, konwersja gradientu termicznego str. 43, straty ciśnienia grzejnika kanałowego str. 44, kratki i obramowania str. 106 – 114

Zastrzega się możliwość dokonywania zmian w specyfikacjach technicznych.

Optimal FKO

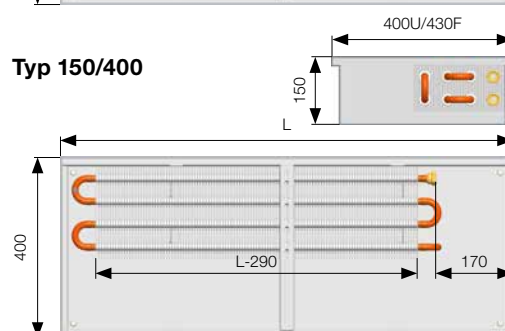
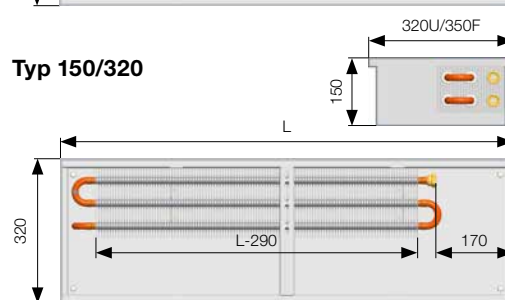
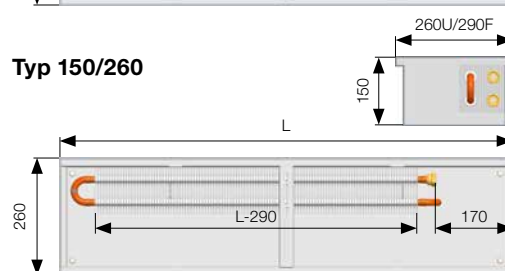
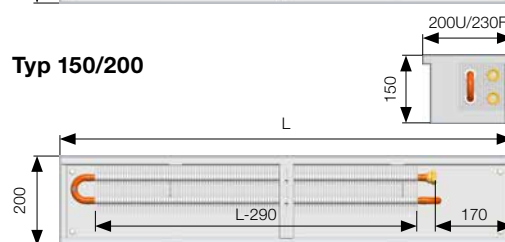
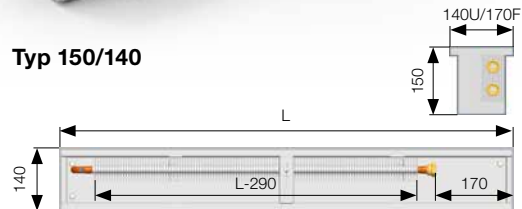
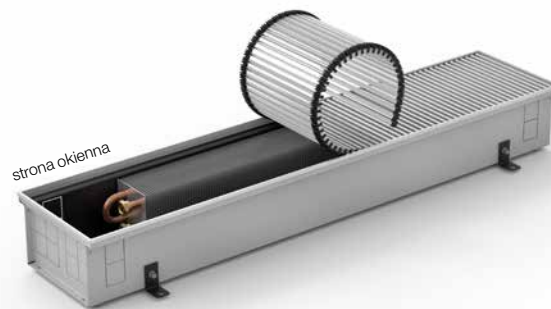
głębokość 150 mm



Wydajność cieplna [W] gdzie $t_1/t_2/t_i$ / EN 16430

Wymiary w mm, w tym obramowanie U.

Dł.	$t_1/t_2/t_i$ [°C]	Szer. 140	Szer. 200	Szer. 260	Szer. 320	Szer. 400
800	75/65/20	92	154	238	314	389
	55/45/20	42	70	109	145	178
900	75/65/20	110	185	284	376	465
	55/45/20	50	84	131	173	213
1 000	75/65/20	127	215	331	438	541
	55/45/20	58	97	152	202	248
1 100	75/65/20	145	245	378	499	617
	55/45/20	66	111	173	230	283
1 200	75/65/20	163	276	424	561	693
	55/45/20	74	125	195	259	317
1 300	75/65/20	181	306	471	623	770
	55/45/20	82	138	216	287	352
1 400	75/65/20	199	336	517	684	846
	55/45/20	90	152	238	315	387
1 500	75/65/20	217	367	564	746	922
	55/45/20	99	166	259	344	422
1 600	75/65/20	235	397	611	807	998
	55/45/20	107	179	280	372	457
1 700	75/65/20	253	427	657	869	1074
	55/45/20	115	193	302	401	492
1 800	75/65/20	271	457	704	931	1151
	55/45/20	123	207	323	429	527
1 900	75/65/20	289	488	750	992	1227
	55/45/20	131	221	345	457	562
2 000	75/65/20	307	518	797	1054	1303
	55/45/20	139	234	366	486	596
2 100	75/65/20	325	548	844	1116	1379
	55/45/20	147	248	387	514	631
2 200	75/65/20	343	579	890	1177	1455
	55/45/20	156	262	409	543	666
2 300	75/65/20	361	609	937	1239	1532
	55/45/20	164	275	430	571	701
2 400	75/65/20	379	639	983	1301	1608
	55/45/20	172	289	452	599	736
2 500	75/65/20	397	669	1030	1362	1684
	55/45/20	180	303	473	628	771
2 600	75/65/20	415	700	1077	1424	1760
	55/45/20	188	316	494	656	806
2 700	75/65/20	433	730	1123	1485	1836
	55/45/20	196	330	516	685	841
2 800	75/65/20	451	760	1170	1547	1913
	55/45/20	204	344	537	713	875
2 900	75/65/20	469	791	1216	1609	1989
	55/45/20	212	358	559	741	910
3 000	75/65/20	487	821	1263	1670	2065
	55/45/20	221	371	580	770	945
Wykładnik n		1,5470	1,5528	1,5240	1,5165	1,5296



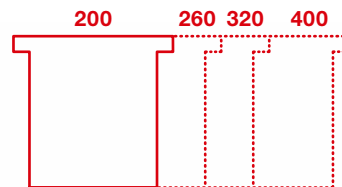
Wymiary w mm. W przypadku zamontowania obramowania F długość i szerokość zwiększają się o 30 mm.

Dodatkowe informacje

FK – montaż str. 35, akcesoria str. 38, podłączanie do systemu grzewczego str. 40, dane techniczne str. 42, konwersja gradientu termicznego str. 43, straty ciśnienia grzejnika kanałowego str. 44, kratki i obramowania str. 106 – 114

Optimal FKO

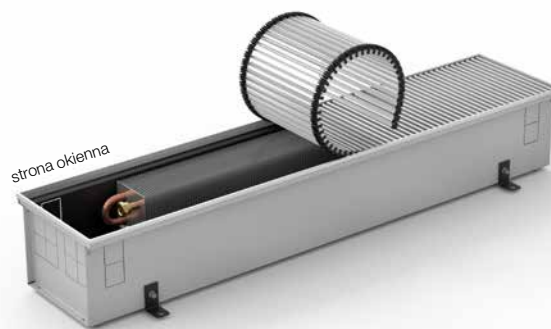
głębokość 190 mm



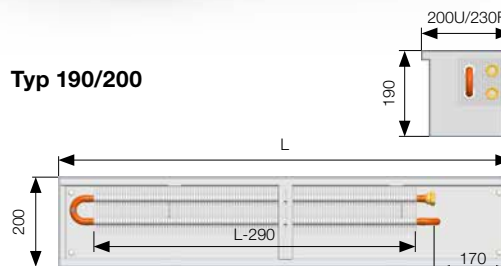
Wydajność cieplna [W] gdzie $t_1/t_2/t_1$ / EN 16430

Wymiary w mm, w tym obramowanie U.

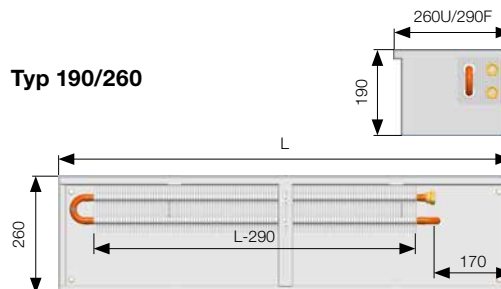
Dł.	$t_1/t_2/t_1$ [°C]	Szer. 200	Szer. 260	Szer. 320	Szer. 400
800	75/65/20	172	260	384	526
	55/45/20	79	121	176	240
900	75/65/20	205	311	459	629
	55/45/20	94	145	210	287
1 000	75/65/20	239	362	534	732
	55/45/20	110	168	245	335
1 100	75/65/20	273	413	610	835
	55/45/20	125	192	279	382
1 200	75/65/20	307	464	685	938
	55/45/20	141	216	314	429
1 300	75/65/20	340	515	760	1041
	55/45/20	156	240	348	476
1 400	75/65/20	374	566	835	1144
	55/45/20	171	263	383	523
1 500	75/65/20	408	617	911	1248
	55/45/20	187	287	417	570
1 600	75/65/20	441	668	986	1351
	55/45/20	202	311	451	617
1 700	75/65/20	475	719	1061	1454
	55/45/20	218	334	486	664
1 800	75/65/20	509	770	1136	1557
	55/45/20	233	358	520	711
1 900	75/65/20	542	821	1212	1660
	55/45/20	249	382	555	759
2 000	75/65/20	576	872	1287	1763
	55/45/20	264	406	589	806
2 100	75/65/20	610	923	1362	1866
	55/45/20	279	429	624	853
2 200	75/65/20	643	974	1438	1969
	55/45/20	295	453	658	900
2 300	75/65/20	677	1025	1513	2072
	55/45/20	310	477	693	947
2 400	75/65/20	711	1076	1588	2175
	55/45/20	326	500	727	994
2 500	75/65/20	744	1127	1663	2278
	55/45/20	341	524	762	1041
2 600	75/65/20	778	1178	1739	2382
	55/45/20	357	548	796	1088
2 700	75/65/20	812	1229	1814	2485
	55/45/20	372	572	831	1136
2 800	75/65/20	845	1280	1889	2588
	55/45/20	388	595	865	1183
2 900	75/65/20	879	1331	1964	2691
	55/45/20	403	619	900	1230
3 000	75/65/20	913	1382	2040	2794
	55/45/20	418	643	934	1277
Wykładnik n		1,5264	1,4983	1,5283	1,5329



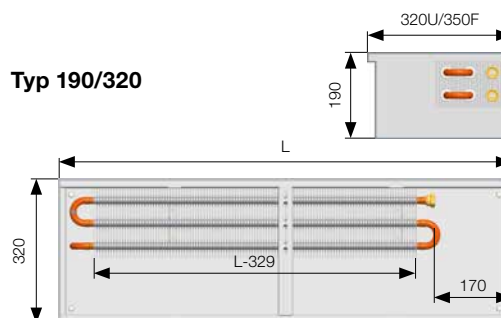
Typ 190/200



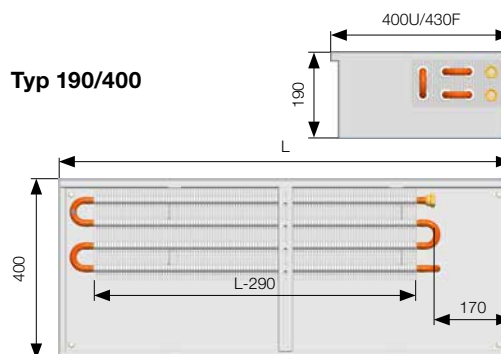
Typ 190/260



Typ 190/320



Typ 190/400



Wymiary w mm. W przypadku zamontowania obramowania F długość i szerokość zwiększają się o 30 mm.

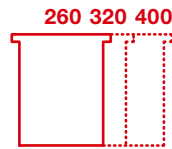
Dodatkowe informacje

FK – montaż str. 35, akcesoria str. 38, podłączanie do systemu grzewczego str. 40, dane techniczne str. 42, konwersja gradientu termicznego str. 43, straty ciśnienia grzejnika kanałowego str. 44, kratki i obramowania str. 106 – 114

Zastrzega się możliwość dokonywania zmian w specyfikacjach technicznych.

Optimal FKO

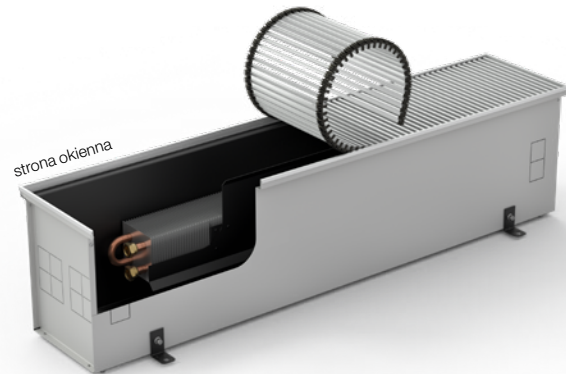
głębokość 300 mm



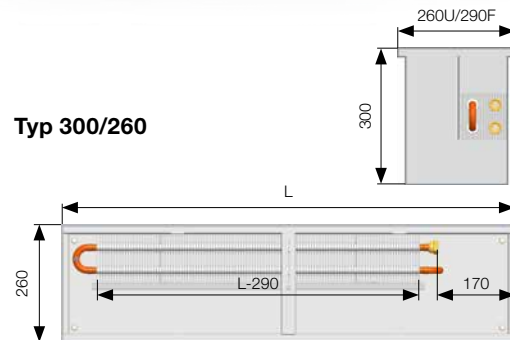
Wydajność cieplna [W] gdzie $t_1/t_2/t_1$ / EN 16430

Wymiary w mm, w tym obramowanie U.

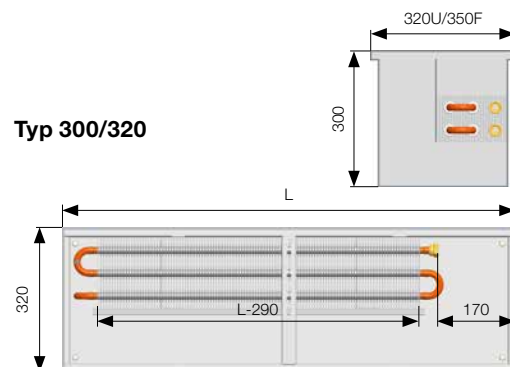
Dł.	$t_1/t_2/t_1$ [°C]	Szer. 260	Szer. 320	Szer. 400
800	75/65/20	308	457	559
	55/45/20	144	215	263
900	75/65/20	368	546	669
	55/45/20	173	257	315
1 000	75/65/20	428	636	779
	55/45/20	201	299	367
1 100	75/65/20	489	725	888
	55/45/20	229	341	418
1 200	75/65/20	549	815	998
	55/45/20	258	383	470
1 300	75/65/20	610	904	1107
	55/45/20	286	425	522
1 400	75/65/20	670	994	1217
	55/45/20	314	467	573
1 500	75/65/20	730	1083	1327
	55/45/20	343	509	625
1 600	75/65/20	791	1173	1436
	55/45/20	371	551	677
1 700	75/65/20	851	1262	1546
	55/45/20	399	594	728
1 800	75/65/20	911	1352	1656
	55/45/20	427	636	780
1 900	75/65/20	972	1441	1765
	55/45/20	456	678	832
2 000	75/65/20	1032	1531	1875
	55/45/20	484	720	883
2 100	75/65/20	1092	1621	1985
	55/45/20	512	762	935
2 200	75/65/20	1153	1710	2094
	55/45/20	541	804	987
2 300	75/65/20	1213	1800	2204
	55/45/20	569	846	1038
2 400	75/65/20	1273	1889	2314
	55/45/20	597	888	1090
2 500	75/65/20	1334	1979	2423
	55/45/20	626	930	1142
2 600	75/65/20	1394	2068	2533
	55/45/20	654	972	1193
2 700	75/65/20	1454	2158	2643
	55/45/20	682	1015	1245
2 800	75/65/20	1515	2247	2752
	55/45/20	710	1057	1297
2 900	75/65/20	1575	2337	2862
	55/45/20	739	1099	1348
3 000	75/65/20	1636	2426	2971
	55/45/20	767	1141	1400
Wykładnik n		1,4820	1,4769	1,4734



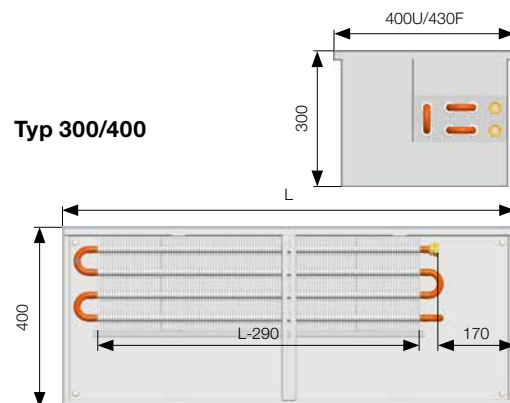
Typ 300/260



Typ 300/320



Typ 300/400



Wymiary w mm. W przypadku zamontowania obramowania F długość i szerokość zwiększają się o 30 mm.

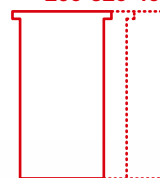
Dodatkowe informacje

FK – montaż str. 35, akcesoria str. 38, podłączanie do systemu grzewczego str. 40, dane techniczne str. 42, konwersja gradientu termicznego str. 43, straty ciśnienia grzejnika kanałowego str. 44, kratki i obramowania str. 106 – 114

Optimal FKO

głębokość 450 mm

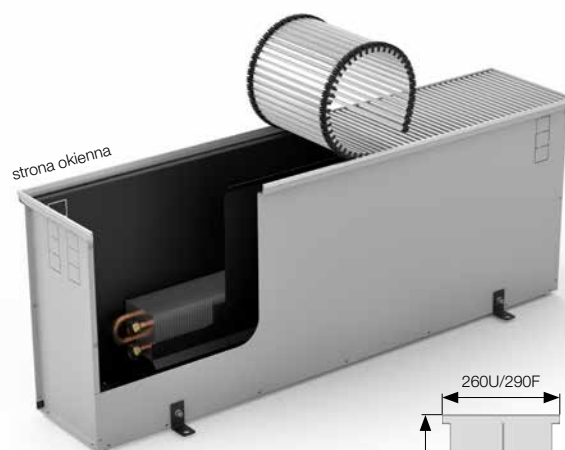
260 320 400



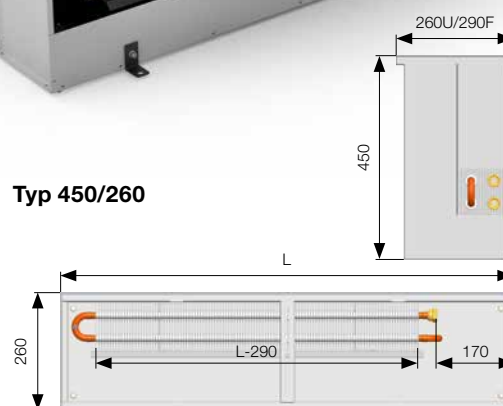
Wydajność cieplna [W] gdzie $t_1/t_2/t_1$ / EN 16430

Wymiary w mm, w tym obramowanie U.

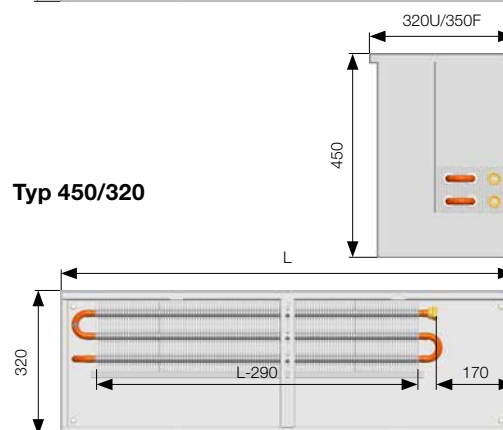
Dł.	$t_1/t_2/t_1$ [°C]	Szer. 260	Szer. 320	Szer. 400
800	75/65/20	426	506	655
	55/45/20	202	237	309
900	75/65/20	510	605	783
	55/45/20	242	283	369
1 000	75/65/20	594	704	912
	55/45/20	282	330	430
1 100	75/65/20	677	803	1040
	55/45/20	322	376	490
1 200	75/65/20	761	902	1169
	55/45/20	361	423	551
1 300	75/65/20	845	1001	1297
	55/45/20	401	469	612
1 400	75/65/20	928	1100	1425
	55/45/20	441	515	672
1 500	75/65/20	1012	1199	1554
	55/45/20	480	562	733
1 600	75/65/20	1095	1299	1682
	55/45/20	520	608	793
1 700	75/65/20	1179	1398	1811
	55/45/20	560	655	854
1 800	75/65/20	1263	1497	1939
	55/45/20	599	701	914
1 900	75/65/20	1346	1596	2068
	55/45/20	639	748	975
2 000	75/65/20	1430	1695	2196
	55/45/20	679	794	1035
2 100	75/65/20	1514	1794	2324
	55/45/20	719	840	1096
2 200	75/65/20	1597	1893	2453
	55/45/20	758	887	1157
2 300	75/65/20	1681	1992	2581
	55/45/20	798	933	1217
2 400	75/65/20	1765	2091	2710
	55/45/20	838	980	1278
2 500	75/65/20	1848	2191	2838
	55/45/20	877	1026	1338
2 600	75/65/20	1932	2290	2967
	55/45/20	917	1073	1399
2 700	75/65/20	2015	2389	3095
	55/45/20	957	1119	1459
2 800	75/65/20	2099	2488	3223
	55/45/20	996	1165	1520
2 900	75/65/20	2183	2587	3352
	55/45/20	1036	1212	1580
3 000	75/65/20	2266	2686	3480
	55/45/20	1076	1258	1641
Wykładnik n		1,4575	1,4849	1,4713



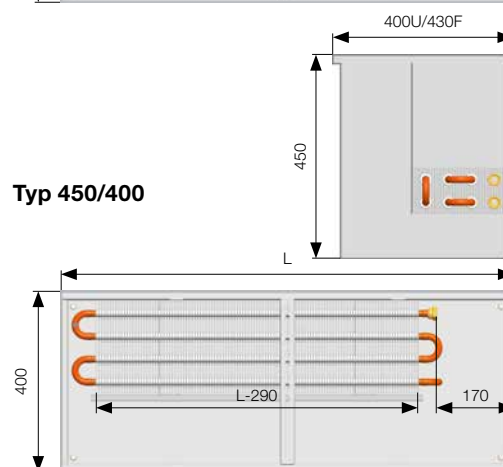
Typ 450/260



Typ 450/320



Typ 450/400



Wymiary w mm. W przypadku zamontowania obramowania F długość i szerokość zwiększają się o 30 mm.

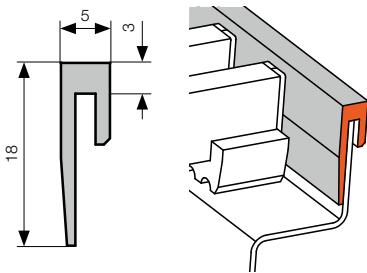
Dodatkowe informacje

FK – montaż str. 35, akcesoria str. 38, podłączanie do systemu grzewczego str. 40, dane techniczne str. 42, konwersja gradientu termicznego str. 43, straty ciśnienia grzejnika kanałowego str. 44, kratki i obramowania str. 106 – 114

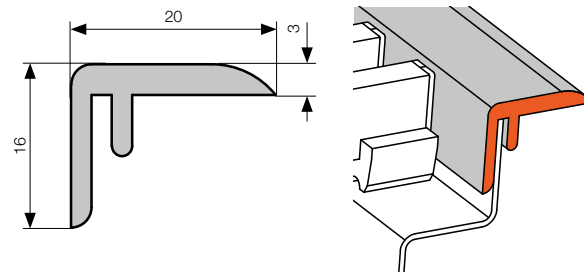
Zastrzega się możliwość dokonywania zmian w specyfikacjach technicznych.

OBRAMOWANIA

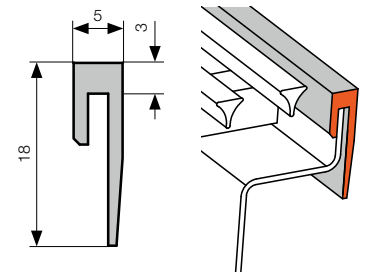
Standardowe obramowanie U



Opcjonalne obramowanie F



Opcjonalne obramowanie do kratki poprzecznej (Cross) (na życzenie)



Wymiary w mm.

KOD ZAMÓWIENIA



W kodzie zamówienia należy zawsze używać wymiarów w centymetrach z uwzględnieniem obramowania U zgodnie z tabelą wydajności dla danego modelu.

Model	Konwekcja	Optimal	Długość [cm]	Głębokość [cm]	Szerokość [cm]	Rodzaj elementu grzewczego	Kolor elementu grzewczego	Obramowanie	Kolor obramowania Aluminium	Strona przyłącza	Obniżona boczna ścianka						
F	K	O	/	..	V	przylącze 1-stronne	5	RAL 9005	U	obramowanie U	1	naturalne	P	prawa	0	bez obniżenia
						P*	przylącze 2-stronne	9	inny kolor RAL	F	obramowanie F	2	ciemny brąz			1	obniżona boczna ścianka po stronie przyłącza
						0	bez elementu grzewczego	0	bez elementu grzewczego	C	dla kratki poprzecznej (Cross)	3	jasny brąz			2	obniżona boczna ścianka naprzeciw przyłącza
								0	bez obramowania	9	inny kolor RAL (malowanie proszkowe)	0	bez obramowania			3	obie ścianki obniżone

P* – jednostrumieniowe elementy grzewcze są standardowym wyposażeniem wyłącznie grzejników kanałowych o szerokości 140 cm i głębokości 70, 90 i 110 mm.

Przykładowy kod zamówienia: FKO-100/11/26-V1U1P0

Grzejnik kanałowy z naturalną konwekcją, model Optimal, długość 100 cm, głębokość 11 cm, szerokość 26 cm, nielakierowany element grzewczy z przepływem przeciwpądowym, obramowanie U w kolorze srebrnym naturalnym, prawostronne przyłącze do systemu grzewczego, bez obniżonej ścianki bocznej.



Gdy wymagane jest lewe przyłącze do instalacji grzewczej, należy obrócić element grzewczy w grzejniku kanałowym o 180°.



Kratka poprzeczna – rozwiązania projektowe – Proszę zwrócić uwagę, że kratki poprzeczne (Cross) należy zamawiać wraz z grzejnikami kanałowymi, ponieważ konstrukcja wanny wymaga modyfikacji. Te grzejniki kanałowe będą wyposażone w obramowanie typu Cross odpowiednie do kratki poprzecznej. Więcej informacji na stronie 112.



Podsumowanie i opis dostępnych kratek, w tym kody zamówień – patrz str. 106 – 114.



Grzejnik kanałowy z aluminiową kratką i obramowaniem F,
kolor srebrny naturalny

Thin FKT

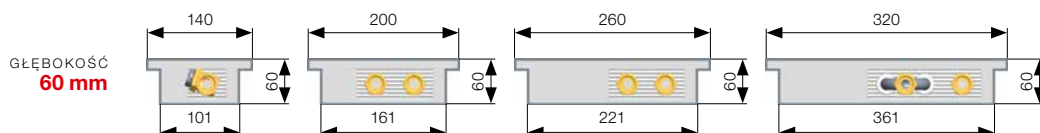
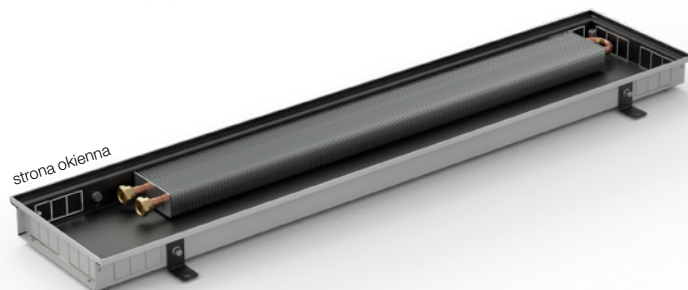
Grzejnik kanałowy o najmniejszej wysokości



Specyfikacje

Głębokość	60 mm
Szerokość	140, 200, 260, 320 mm
Długość	800 do 3 000 mm (co 100 mm)
Wydajność cieplna	od 43 do 644 W
Maks. ciśnienie robocze	1.2 MPa
Maks. temperatura robocza	110 °C
Gwint łączeniowy	rozmiar wewnętrzny G 1/2"

Wanna ze stali ocynkowanej lakierowana na czarno, element grzewczy lakierowany na kolor czarny RAL 9005.



Podane szerokości grzejników kanałowych są identyczne dla obu modeli wyposażonych w obramowania do kratki cienkich (Thin) lub poprzecznych (Cross).

Elementy standardowe

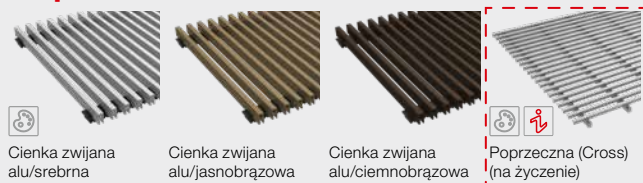
- wanna ze stali ocynkowanej lakierowanej na kolor czarny RAL 9005
- element grzewczy Al/Cu lakierowany na kolor czarny RAL 9005 z zaworem upustowym
- obramowanie aluminiowe T do kratki cienkiej (Thin), kolor naturalny
- metalowa osłona
- śruby poziomujące i 4 kotwy
- elementy dystansowe do prawidłowej instalacji i zalewania betonem
- płyta pilśniowa do ochrony grzejnika kanałowego przed zanieczyszczeniem
- trwałe opakowanie, instrukcje montażu

Opcjonalne akcesoria

- kratka cienka (Thin) lub poprzeczna (Cross)
- kratka poprzeczna – rozwiązania projektowe – należy zamawiać wraz z grzejnikiem kanałowym
- aluminiowe obramowanie T lakierowane na kolor srebrny, ciemno-/jasnobrązowy lub wg palety kolorów RAL do kratki cienkiej (Thin)
- głowica termostyczna z wbudowanym zdalnym czujnikiem sterującym i zanurzeniowym
- zasilacz 24 V DC
- termostat do pomieszczenia 24 V DC lub 230 V AC do regulacji
- siłownik termoelektryczny 24 V DC lub 230 V AC, długość kabla 2,5 m lub 5 m
- zawór odcinający, zawór termostyczny
- kolanko mosiężne 1/2" x 1/2" 90° ułatwiające podłączenie
- elastyczny wąż ze stali nierdzewnej 10, 12 lub 30 cm
- wzmocniona płyta OSB do celów montażowych

Więcej informacji o akcesoriach opcjonalnych i kody zamówień można znaleźć na stronie 38.

Odpowiednie kratki



Cienka zwijana alu/srebrna

Cienka zwijana alu/jasnobrązowa

Cienka zwijana alu/ciemnobrązowa

Poprzeczna (Cross) (na życzenie)



Grzejniki kanałowe cienkie (Thin) można łączyć tylko z kratkami cienkimi (Thin) po odpowiednich modyfikacjach wanny. Do niniejszego asortymentu nie są dostępne żadne inne kratki.

Wydajność cieplna [W] gdzie $t_1/t_2/t_i$ / EN 16430

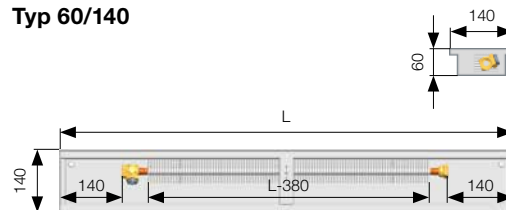
Wymiary w mm, w tym obramowanie Thin.

Dł.	$t_1/t_2/t_i$ [°C]	Szer. 140	Szer. 200	Szer. 260	Szer. 320
800	75/65/20	43	87	100	114
	55/45/20	22	39	40	48
900	75/65/20	53	104	120	138
	55/45/20	27	47	48	58
1 000	75/65/20	63	121	140	162
	55/45/20	32	55	56	69
1 100	75/65/20	73	138	159	186
	55/45/20	38	62	64	79
1 200	75/65/20	83	155	179	210
	55/45/20	43	70	71	89
1 300	75/65/20	93	172	198	234
	55/45/20	48	78	79	99
1 400	75/65/20	103	189	218	258
	55/45/20	53	85	87	110
1 500	75/65/20	113	206	238	282
	55/45/20	58	93	95	120
1 600	75/65/20	124	223	257	307
	55/45/20	64	101	103	130
1 700	75/65/20	134	240	277	331
	55/45/20	69	108	111	140
1 800	75/65/20	144	257	297	355
	55/45/20	74	116	118	150
1 900	75/65/20	154	274	316	379
	55/45/20	79	124	126	161
2 000	75/65/20	164	291	336	403
	55/45/20	84	131	134	171
2 100	75/65/20	174	308	356	427
	55/45/20	90	139	142	181
2 200	75/65/20	184	325	375	451
	55/45/20	95	147	150	191
2 300	75/65/20	194	342	395	475
	55/45/20	100	155	158	202
2 400	75/65/20	204	359	415	499
	55/45/20	105	162	166	212
2 500	75/65/20	215	376	434	524
	55/45/20	111	170	173	222
2 600	75/65/20	225	393	454	548
	55/45/20	116	178	181	232
2 700	75/65/20	235	410	474	572
	55/45/20	121	185	189	243
2 800	75/65/20	245	427	493	596
	55/45/20	126	193	197	253
2 900	75/65/20	255	444	513	620
	55/45/20	131	201	205	263
3 000	75/65/20	265	461	532	644
	55/45/20	137	208	213	273
Wykładnik n		1,3030	1,5552	1,7953	1,6785

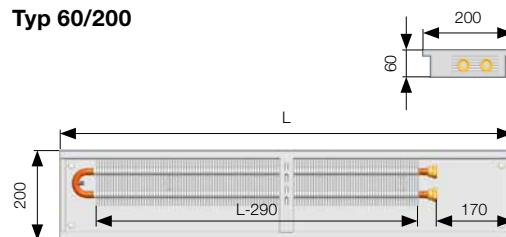
Dodatkowe informacje

FK – montaż str. 35, akcesoria str. 38, podłączanie do systemu grzewczego str. 40, dane techniczne str. 42, konwersja gradientu termicznego str. 43, straty ciśnienia grzejnika kanałowego str. 44, kratki i obramowania str. 106 – 114

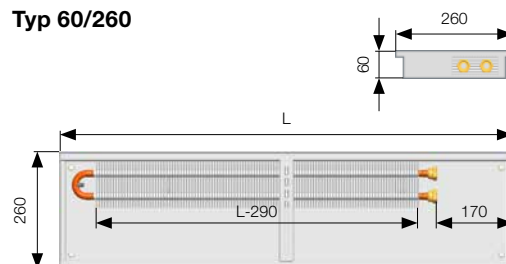
Typ 60/140



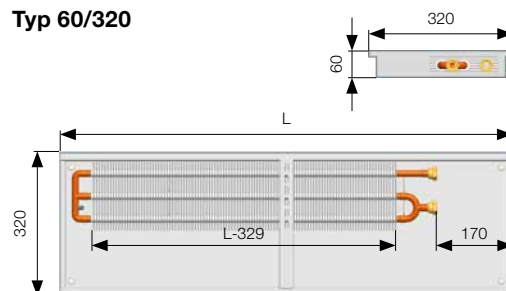
Typ 60/200



Typ 60/260

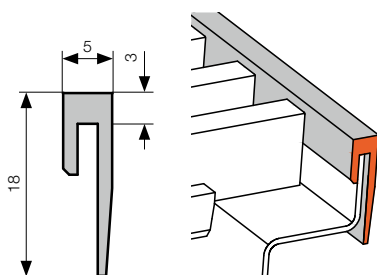


Typ 60/320

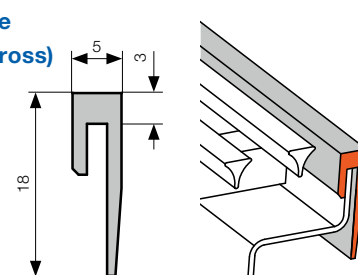


Wymiary w mm. Podane szerokości grzejników kanałowych są identyczne dla obu modeli wyposażonych w obramowanie do kratki cienkich (Thin) lub poprzecznych (Cross).

Standardowe obramowanie do kratki cienkiej (Thin)



Opcjonalne obramowanie do kratki poprzecznej (Cross) (na życzenie)



Wymiary w mm

KOD ZAMÓWIENIA



W kodzie zamówienia należy zawsze używać wymiarów w centymetrach z uwzględnieniem obramowania U zgodnie z tabelą wydajności dla danego modelu.

Model	Konwekcja	Optimal	Długość [cm]	Głębokość [cm]	Szerokość [cm]	Rodzaj elementu grzewczego	Kolor elementu grzewczego	Obramowanie	Kolor obramowania	Strona przyłącza	Obniżona boczna ścianka
F	K	T	-.../.. / ...-	V	przyłącze 1-stronne	5 RAL 9005	T dla kratki cienkiej (Thin)	1 naturalne	P prawa	0 bez obniżenia	
				P*	przyłącze 2-stronne	9 inny kolor RAL	C dla kratki poprzecznej (Cross)	2 ciemny brąz		1 obniżona boczna ścianka po stronie przyłączy	
				0	bez elementu grzewczego	0 bez elementu grzewczego	0 bez obramowania	3 jasny brąz		2 obniżona boczna ścianka naprzeciw przyłączy	
								9 inny kolor RAL (malowanie proszkowe)		3 obie ścianki obniżone	
								0 bez obramowania			

P* – jednostrumieniowe elementy grzewcze są standardowym wyposażeniem wyłącznie grzejników kanałowych o szerokości 140 cm i głębokości 70, 90 i 110 mm.

Przykładowy kod zamówienia: **FKT-100/06/20-V1T1P0**

Grzejnik kanałowy z naturalną konwekcją, model Optimal, długość 100 cm, głębokość 11 cm, szerokość 26 cm, nielakierowany element grzewczy z przepływem przeciwpływowym, obramowanie U w kolorze srebrnym naturalnym, prawostronne przyłącze do systemu grzewczego, bez obniżonej ścianki bocznej.



Gdy wymagane jest lewe przyłącze do instalacji grzewczej, należy obrócić element grzewczy w grzejniku kanałowym o 180°.



Konstrukcja wanny grzejnika kanałowego uniemożliwia wymianę kratki cienkiej na poprzeczną lub poprzecznej na cienką, gdy zamówienie zostało już złożone. Kratki należy zamawiać wraz z grzejnikami kanałowymi, ponieważ konstrukcja wanny wymaga modyfikacji.



Kratki cienkie (Thin) nie są dostępne w wersji linearnej.



Opisy poszczególnych typów kratki cienkiej (Thin) i poprzecznych (Cross), a także kody zamówień można znaleźć na str. 111 – 112.

Pool FKP

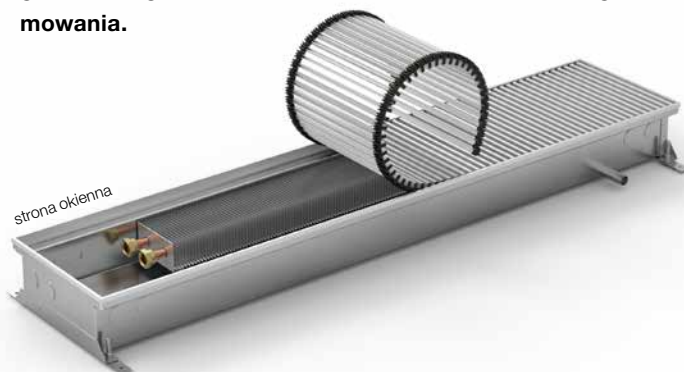
Grzejniki kanałowe do środowisk wilgotnych



Specyfikacje

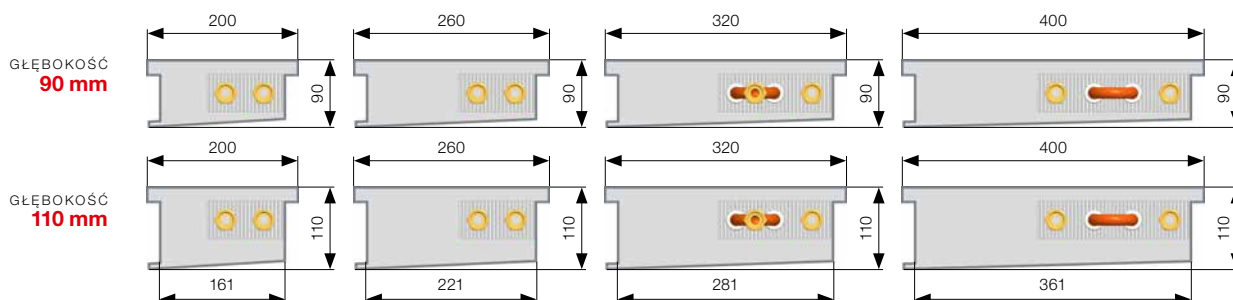
Głębokość	90, 110 mm
Szerokość	200, 260, 320, 400 mm
Długość	800 do 3 000 mm (co 100 mm)
Wydajność cieplna	od 120 do 1 739 W
Maks. ciśnienie robocze	1.2 MPa
Maks. temperatura robocza	110 °C
Gwint łączeniowy	rozmiar wewnętrzny G 1/2"

Grzejniki kanałowe **Pool FKP** są produkowane ze stali nierdzewnej AISI 316 i idealnie nadają się do wilgotnych środowisk. **Konwektor basenowy (Pool) jest wykończony zagiętym brzegiem, dlatego nie można na nim zamontować żadnego obramowania.**



Grzejniki kanałowe Pool FKP nadają się do instalacji w wilgotnych środowiskach. Są wyposażone we wbudowany odpływ i pochyłą podstawę. Jednakże te grzejniki kanałowe nie są wodoszczelne, dlatego nie mogą znajdować się w wodzie przez dłuższy czas. Aby zapewnić idealne warunki robocze, zalecamy stosowanie wody o pH 7,2–7,6 o maksymalnej zawartości chloru 1 mg/l. Zmiany w tych wartościach – szczególnie niższe wartości pH – spowodują bardziej agresywne właściwości wody i korozję elementów niewykonanych ze stali nierdzewnej. Basenowe grzejniki kanałowe instalowane w

wilgotnych środowiskach wymagają regularnego czyszczenia czystą wodą i dokładnego wysuszenia. W przypadku widocznych osadów wapiennych lub utlenienia należy użyć środka do czyszczenia stali nierdzewnej, a następnie odpowiedni produkt do konserwacji powierzchni metalowych. **W celu zapewnienia długotrwałego zadowolenia z produktu konieczna jest podstawowa konserwacja elementów ze stali nierdzewnej.** Więcej informacji znajduje się w instrukcji obsługi oraz warunkach roboczych i warunkach gwarancji, dostępnych do pobrania na stronie www.vasco.eu.



Elementy standardowe

- wanna ze stali nierdzewnej AISI 316, nielakierowana
- element grzewczy Al/Cu lakierowany na kolor szary RAL 9006 z zaworem upustowym
- obramowanie zastąpione krawędziami wanny z zagiętym brzegiem
- osłona ze stali nierdzewnej AISI 316
- śruby poziomujące i 4 kotwy
- płyta pilśniowa do ochrony grzejnika kanałowego przed zanieczyszczeniem
- trwałe opakowanie, instrukcje montażu

Opcjonalne akcesoria

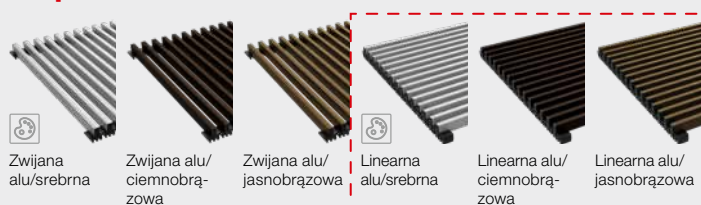
- wybór kratki
- głowica termostyczna z wbudowanym zdalnym czujnikiem sterującym i zanurzeniowym
- zasilacz 24 V DC
- termostat do pomieszczenia 24V DC do regulacji
- siłownik termoelektryczny 24 V DC, długość kabla 2,5 m lub 5 m
- zawór odcinający, zawór termostyczny
- kolanko mosiężne 1/2" x 1/2" 90° ułatwiające podłączenie
- elastyczny wąż ze stali nierdzewnej 10, 12 lub 30 cm
- wzmocniona płyta OSB do celów montażowych

Więcej informacji o akcesoriach opcjonalnych i kody zamówień można znaleźć na stronie 38.



Nie nadają się do basenów z wodą słoną.

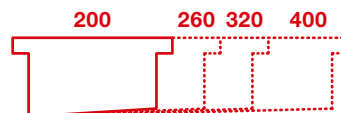
Odpowiednie kratki



W przypadku wybrania kratki linearniej konieczna jest konsultacja techniczna, ponieważ konstrukcja wanny może wymagać modyfikacji. Kratki liniowe należy zamawiać wraz z grzejnikami kanałowymi.

Zastrzega się możliwość dokonywania zmian w specyfikacjach technicznych.

Zestawienie poszczególnych typów kratki aluminiowych, a także kody zamówień można znaleźć na str. 107.



Wydajność cieplna [W] gdzie $t_1/t_2/t_i$ / EN 16430

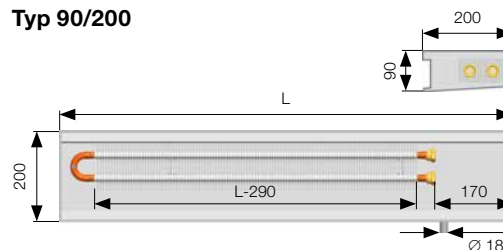
Wymiary w mm, uwzględniając zagięty brzeg.

Dł.	$t_1/t_2/t_i$ [°C]	Szer. 200	Szer. 260	Szer. 320	Szer. 400
800	75/65/20	120	153	195	275
	55/45/20	55	69	93	130
900	75/65/20	143	183	236	329
	55/45/20	65	82	112	156
1 000	75/65/20	167	213	278	383
	55/45/20	76	96	132	181
1 100	75/65/20	190	243	319	437
	55/45/20	87	109	151	207
1 200	75/65/20	214	273	361	490
	55/45/20	98	123	171	233
1 300	75/65/20	237	303	402	544
	55/45/20	108	136	191	258
1 400	75/65/20	261	333	444	598
	55/45/20	119	150	210	284
1 500	75/65/20	284	363	485	652
	55/45/20	130	163	230	309
1 600	75/65/20	308	393	526	706
	55/45/20	141	177	250	335
1 700	75/65/20	331	423	568	760
	55/45/20	151	190	269	360
1 800	75/65/20	355	453	609	814
	55/45/20	162	204	289	386
1 900	75/65/20	378	483	651	868
	55/45/20	173	217	309	411
2 000	75/65/20	402	513	692	922
	55/45/20	183	231	328	437
2 100	75/65/20	426	543	733	976
	55/45/20	194	244	348	463
2 200	75/65/20	449	573	775	1029
	55/45/20	205	258	368	488
2 300	75/65/20	473	603	816	1083
	55/45/20	216	271	387	514
2 400	75/65/20	496	633	858	1137
	55/45/20	226	285	407	539
2 500	75/65/20	520	663	899	1191
	55/45/20	237	298	426	565
2 600	75/65/20	543	693	940	1245
	55/45/20	248	311	446	590
2 700	75/65/20	567	723	982	1299
	55/45/20	258	325	466	616
2 800	75/65/20	590	753	1023	1353
	55/45/20	269	338	485	641
2 900	75/65/20	614	783	1065	1407
	55/45/20	280	352	505	667
3 000	75/65/20	637	813	1106	1461
	55/45/20	291	365	525	693
Wykładnik n		1,5373	1,5643	1,4599	1,4607

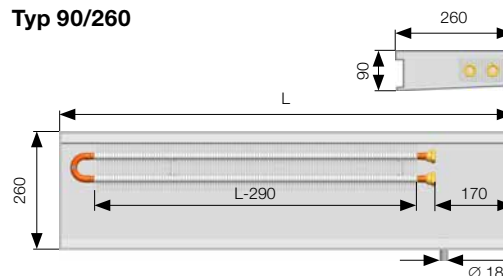
Dodatkowe informacje

FK – montaż str. 35, akcesoria str. 38, podłączanie do systemu grzewczego str. 40, dane techniczne str. 42, konwersja gradientu termicznego str. 43, straty ciśnienia grzejnika kanałowego str. 44, kratki i obramowania str. 106 – 114

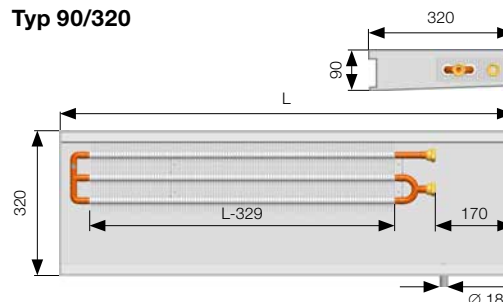
Typ 90/200



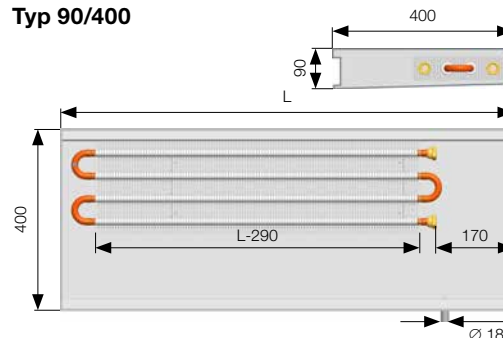
Typ 90/260



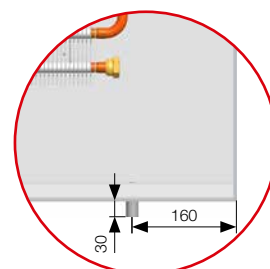
Typ 90/320



Typ 90/400

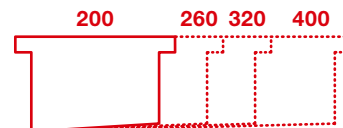


Szerokości grzejników kanałowych są wyrażone w mm i obejmują zagięty brzeg.



Pool FKP

głębokość 110 mm



Wydajność cieplna [W] gdzie $t_1/t_2/t_1$ / EN 16430

Wymiary w mm, uwzględniają zagięty brzeg.

Dł.	$t_1/t_2/t_1$ [°C]	Szer. 200	Szer. 260	Szer. 320	Szer. 400
800	75/65/20	142	184	237	327
	55/45/20	67	88	112	155
900	75/65/20	170	221	287	391
	55/45/20	80	106	136	186
1 000	75/65/20	198	257	338	456
	55/45/20	93	123	160	216
1 100	75/65/20	226	293	388	520
	55/45/20	106	140	184	247
1 200	75/65/20	254	329	438	584
	55/45/20	119	158	208	277
1 300	75/65/20	282	365	489	648
	55/45/20	133	175	232	308
1 400	75/65/20	309	401	539	712
	55/45/20	146	192	255	338
1 500	75/65/20	337	438	589	776
	55/45/20	159	210	279	369
1 600	75/65/20	365	474	640	841
	55/45/20	172	227	303	399
1 700	75/65/20	393	510	690	905
	55/45/20	185	244	327	430
1 800	75/65/20	421	546	740	969
	55/45/20	198	262	351	460
1 900	75/65/20	449	582	791	1033
	55/45/20	211	279	375	491
2 000	75/65/20	477	618	841	1097
	55/45/20	225	296	398	521
2 100	75/65/20	505	655	891	1161
	55/45/20	238	314	422	552
2 200	75/65/20	532	691	942	1226
	55/45/20	251	331	446	582
2 300	75/65/20	560	727	992	1290
	55/45/20	264	348	470	613
2 400	75/65/20	588	763	1042	1354
	55/45/20	277	366	494	643
2 500	75/65/20	616	799	1093	1418
	55/45/20	290	383	518	674
2 600	75/65/20	644	835	1143	1482
	55/45/20	303	400	542	704
2 700	75/65/20	672	872	1193	1546
	55/45/20	316	418	565	735
2 800	75/65/20	700	908	1244	1611
	55/45/20	330	435	589	765
2 900	75/65/20	728	944	1294	1675
	55/45/20	343	452	613	795
3 000	75/65/20	755	980	1344	1739
	55/45/20	356	470	637	826
Wykładnik n		1,4739	1,4385	1,4622	1,4569

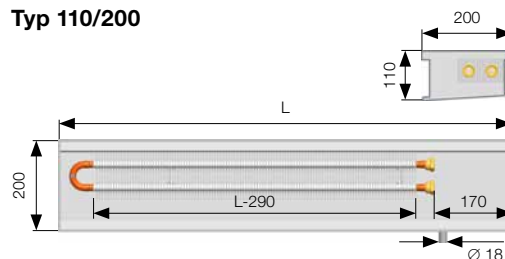
Dodatkowe informacje

FK – montaż str. 35, akcesoria str. 38, podłączenie do systemu grzewczego str. 52, dane techniczne str. 42,

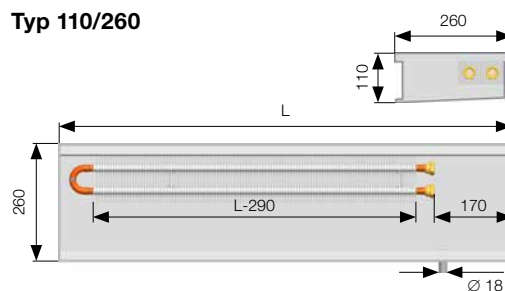
konwersja gradientu termicznego str. 43, straty ciśnienia grzejnika kanałowego str. 44, kratki i obramowania str. 106 – 114

Zastrzeżenie: możliwość dokonywania zmian w specyfikacjach technicznych.

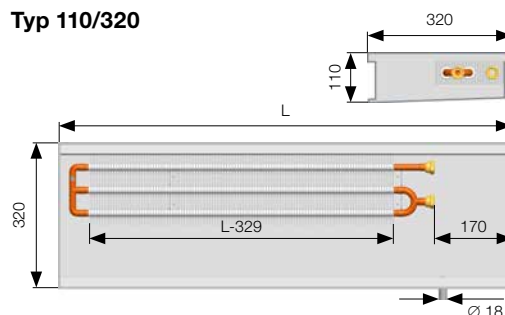
Typ 110/200



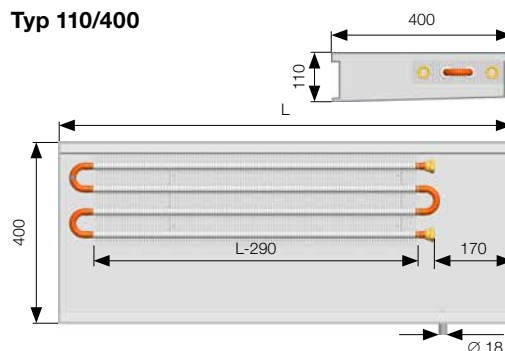
Typ 110/260



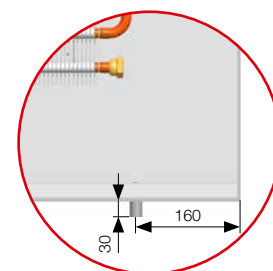
Typ 110/320



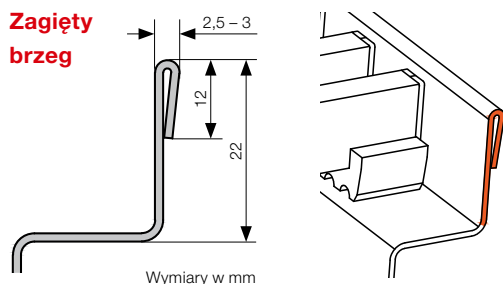
Typ 110/400



Szerokości grzejników kanałowych są wyrażone w mm i obejmują zagięty brzeg.



ZAGIĘTY BRZEG



KOD ZAMÓWIENIA



W kodzie zamówienia należy zawsze używać wymiarów w centymetrach z uwzględnieniem zagiętego brzegu zgodnie z tabelą wydajności dla danego modelu.

Model	Konwekcja	Optimal	Długość [cm]	Głębokość [cm]	Szerokość [cm]	Rodzaj elementu grzewczego	Kolor elementu grzewczego	Obramowanie	Kolor obramowania Aluminium	Strona przyłącza	Obniżona boczna ścianka
F	K	P	-.../.../..	V		przyłącze 1-stronne 0 bez elementu grzewczego	6 RAL 9006 0 bez elementu grzewczego	P zagięta krawędź	0 bez obramowania	P prawa	0 bez obniżenia

Przykładowy kod zamówienia: FKP-100/11/26-V6P0P0

Grzejnik kanałowy z naturalną konwekcją, model Pool, długość 100 cm, głębokość 11 cm, szerokość 26 cm, element grzewczy z przepływem przeciuprądowym lakierowany na kolor szary RAL 9006, wykończenie w formie zagiętego brzegu, prawostronne przyłącze do systemu grzewczego, bez obniżonej ścianki bocznej.



Gdy wymagane jest lewe przyłącze do instalacji grzewczej, należy obrócić element grzewczy w grzejniku kanałowym o 180°.



Nie można łączyć poszczególnych wanien basenowych grzejników kanałowych Pool. Produkowane są wyłącznie jako modele P0 z elementami grzewczymi z przepływem przeciuprądowym oraz zagiętym brzegiem zamiast obramowania.



W przypadku wybrania kratki linearnej konieczna jest konsultacja techniczna, ponieważ konstrukcja wanny może wymagać modyfikacji. Kratki linearne należy zamawiać wraz z grzejnikami kanałowymi.



Podsumowanie i opis dostępnych kratki, w tym kody zamówień – patrz str. 107.



Grzejnik kanałowy z boczną kratką aluminiową
w kolorze srebrnym naturalnym

Montaż i akcesoria

INSTALACJA GRZEJNIKA KANAŁOWEGO FK

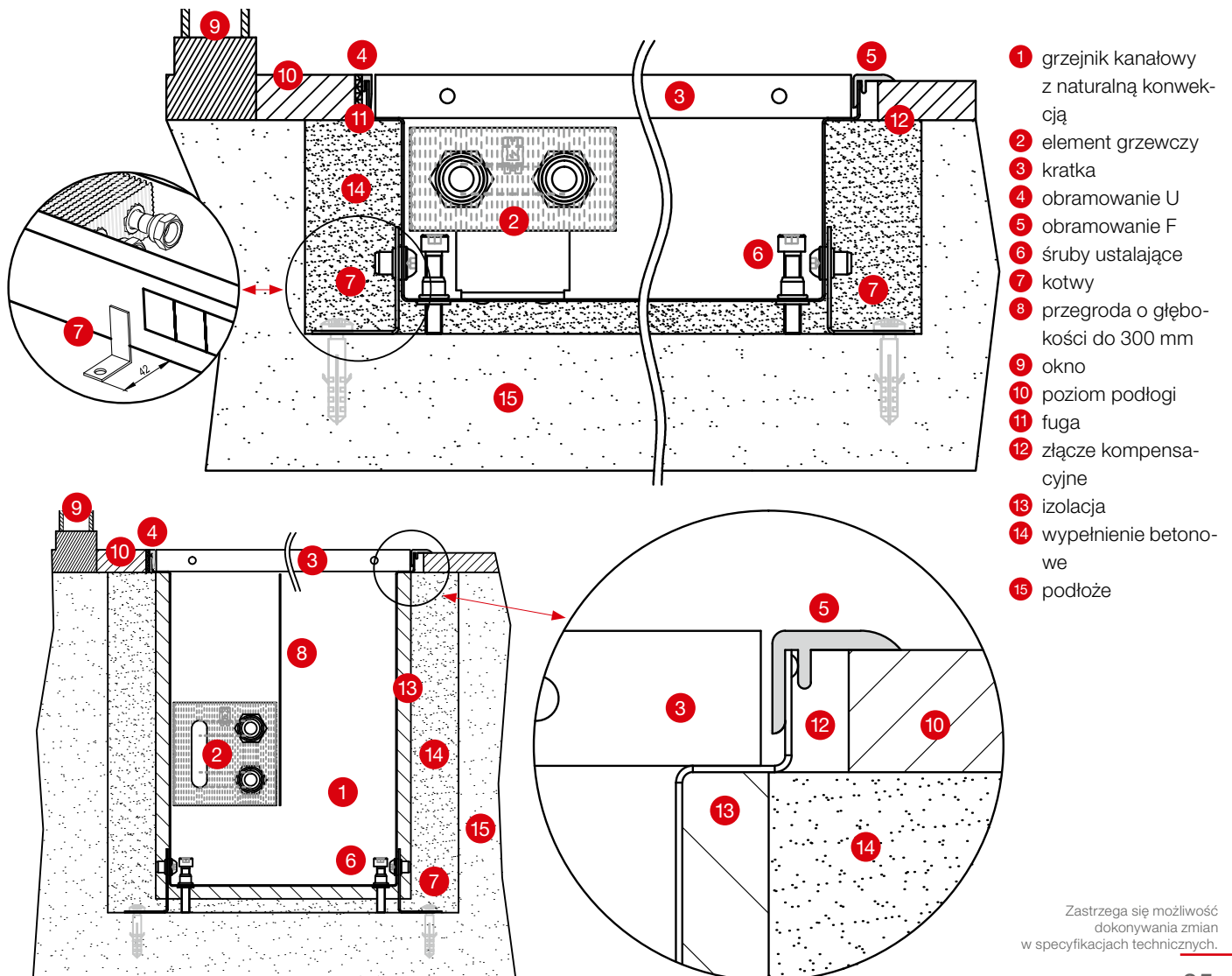
Zalecenia konstrukcyjne

Aby zapewnić prawidłową eksploatację, konieczne jest przestrzeganie następujących zasad.

- **Grzejniki kanałowe należy instalować poziomo z elementami grzewczymi po stronie okna.** Aby kratka spełniała swoje zadanie prawidłowo, górna krawędź wanny musi być prosta i w poziomie (nie odkształcona ani zgięta).
- Maksymalna zalecana odległość grzejnika kanałowego od ściany/okna wynosi 100 mm.
- Zalecamy podłączenie grzejnika kanałowego do systemu grzewczego za pomocą zaworu odcinającego i zaworu termostaticznego. Grzejnik kanałowy podłącza się za pomocą gwintu wewnętrznego G1/2. Po podłączeniu do systemu grzewczego należy odpowietrzyć grzejniki oraz przeprowadzić test ciśnieniowy.
- Podczas zalewania betonem grzejnik kanałowy należy wypoziomować za pomocą śrub ustalających i przymocować do podłoża z użyciem dostarczonych kotw. Kotwy utrzymują grzejnik kanałowy w miejscu podczas zalewania betonem.
- Używając kotw, zwiększamy szerokość dna grzejnika kanałowego o 42 mm po każdej stronie.
- Podczas zalewania betonem grzejnik kanałowy może zostać obciążony. Podczas zalewania betonem należy pamiętać o wzmocnieniu grzejnika kanałowego, aby zapobiec odkształceniu wzdłużnym. Grzejniki kanałowe są wyposażone do tego celu w elementy dystansowe. (Uwaga: modele FKP nie są standardo-

wo wyposażone w elementy dystansowe). Po zalaniu betonem elementy dystansowe są łatwe do usunięcia.

- Podczas lania betonu lub anhydrytu należy zaślepić wszystkie otwory przyłączeniowe, aby zapobiec przeciekowi.
- Gdy grzejnik kanałowy nie jest zalewany betonem, zaleca się użycie podpór podłogowych celem zainstalowania grzejnika kanałowego w podniesionej podłodze – patrz strona 48. Standardowe modele grzejników kanałowych nie są samonośne.
- Zalecamy zainstalowanie izolacji polistyrenowej na zewnętrznej stronie wanny grzejnika kanałowego wzdłuż elementu grzewczego, aby zapobiec utracie ciepła w stronę podłogi.
- Aby uniknąć zanieczyszczenia grzejnika kanałowego, zalecamy niezdejmowanie ochronnej płyty pilśniowej podczas prac budowlanych. Na płytę, która stanowi standardowe wyposażenie, nie wolno wchodzić. Służy ona wyłącznie do ochrony grzejnika kanałowego przed zanieczyszczeniem podczas prac instalacyjnych. Wzmocnione płyty OSB do celów montażowych są dostępne jako wyposażenie dodatkowe.
- Grzejniki kanałowe wyposażone w wanny ze stali nierdzewnej, instalowane w wilgotnych środowiskach – oznaczone Pool FKP – są standardowo wyposażone w otwory przelewowe. Podczas instalacji rura u dołu grzejnika kanałowego musi być podłączona do orurowania o wystarczającym spadzie, aby umożliwić odpływ wody przelewowej. Zalecamy zainstalowanie kolanka w kształcie U, aby zapobiec nieprzyjemnemu zapachowi.



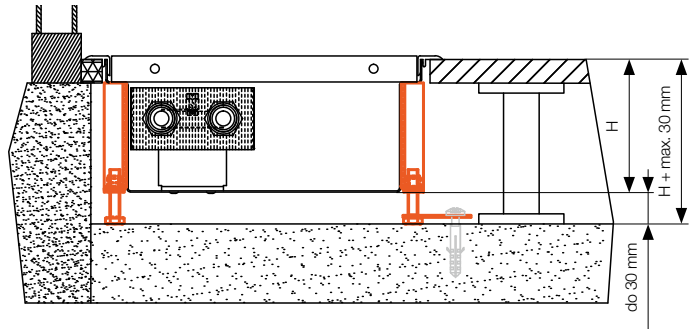
Zastrzega się możliwość dokonywania zmian w specyfikacjach technicznych.

INSTALACJE W PODŁOGACH PODNIESIENYCH

Podpory strukturalne do instalacji grzejników kanałowych w podłogach podniesionych zapewniają stabilne i skuteczne rozwiązania. Podpory strukturalne są wykonywane z nielakierowanej stali i nadają się do podniesionych podłóg o głębokości do 500 mm. Podpory strukturalne są odpowiednie do modeli **Optimal FKO** oraz **Basic FKB**.

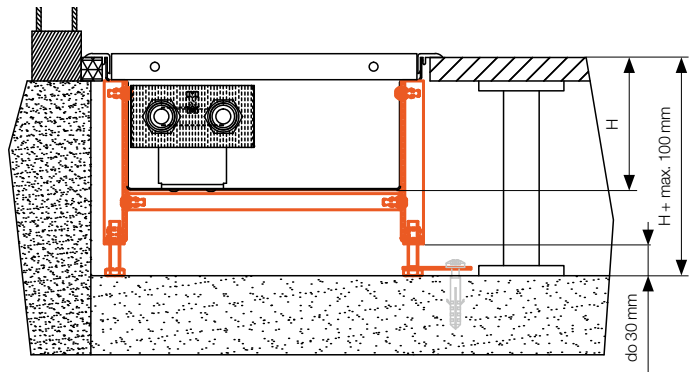
Podpora do niskich podłóg podniesionych SZP-03

Grzejniki kanałowe są wyposażone w pręty wzmacniające i śruby ustalające, które umożliwiają montaż grzejnika kanałowego na wymaganej wysokości. Śruby ustalające należy przymocować do podłogi celem unieruchomienia. Pręty wzmacniające nie są standardową częścią zestawu i ich późniejsza instalacja jest niemożliwa. Śruby umożliwiają ustawienie maksymalnej wysokości, która wynosi o 30 mm więcej niż sam grzejnik kanałowy. Zalecana do podłóg podniesionych o **maksymalnej głębokości o 30 mm** większej niż wysokość jednostkowa grzejnika kanałowego.



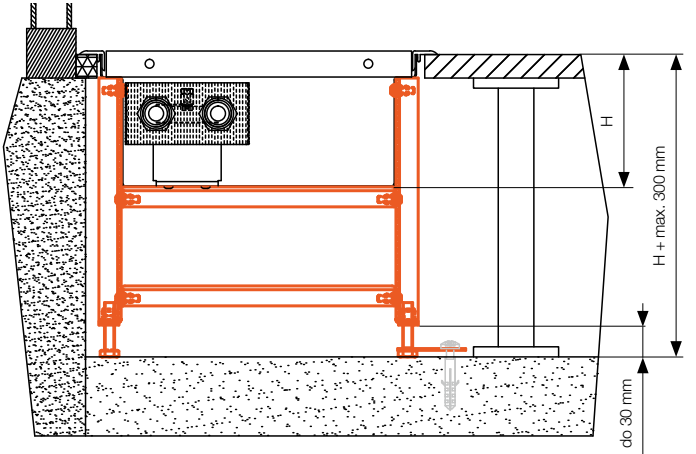
Podpora do wyższych podłóg podniesionych SZP-10

Indywidualne rozwiązania do wszystkich projektów z wyższymi podłogami podniesionymi. Jest to solidniejsza wersja podpory do niskich podłóg podniesionych, wyposażona w jedną podporę u dołu grzejnika kanałowego. Precyzyjna konstrukcja techniczna zależy od wymogów klienta. Zalecana do podłóg podniesionych o **maksymalnej głębokości o 100 mm** większej niż wysokość jednostkowa grzejnika kanałowego.



Podpora do wysokich podłóg podniesionych SZP-30

Indywidualne rozwiązania do wszystkich projektów z wysokimi podłogami podniesionymi. Jest to wzmocniona wersja podpory do wyższych podłóg podniesionych, wyposażona w dwie podpory u dołu grzejnika kanałowego. Precyzyjna konstrukcja techniczna zależy od wymogów klienta. Zalecana do podłóg podniesionych o **maksymalnej głębokości o 300 mm** większej niż wysokość jednostkowa grzejnika kanałowego.



KOD ZAMÓWIENIA

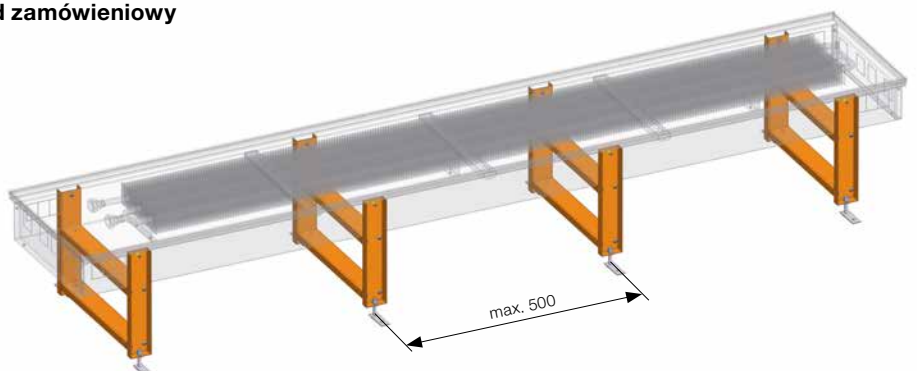
Podpora	Podniesiona	Podłoga	Wersja podpory	Gł. FK (cm)	Szer. FK (cm)
S	Z	P	-	••	/••/••

Przykładowy kod zamówieniowy
SZP-10/15/26

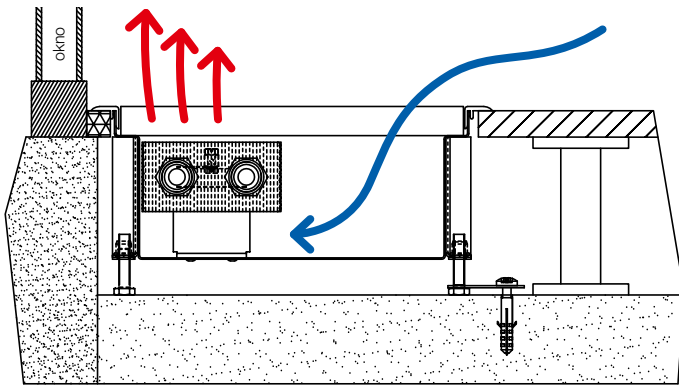
Długość grzejnika	Zalecana liczba podpór
800–1000	3
1100–1500	4
1600–2000	5
2100–2500	6
2600–3000	7



Podpory należy zamawiać wraz z grzejnikami kanałowymi z uwagi na zmiany konstrukcyjne wanien grzejników kanałowych! Elementy kilku rodzajów podpór do podłóg podniesionych są integralną częścią korpusu grzejnika kanałowego.



PRZYŁĄCZA ELEMENTU GRZEWCZEGO I GRZEJNIKA KANAŁOWEGO



Konwekcja naturalna

Najzimniejsze powietrze w pomieszczeniu zawsze znajduje się w najniższym punkcie, którym jest podstawa grzejnika kanałowego. W tym miejscu powietrze jest podgrzewane i wciągane poprzez naturalną konwekcję do elementu grzewczego. Następnie ciepłe powietrze unosi się w stronę sufitu, ochładza się i opada ponownie w dół w stronę najniższego punktu podłogi. W ten sposób ma miejsce naturalna cyrkulacja powietrza w pomieszczeniu, która tworzy przyjemny mikroklimat. Elementy grzewcze Al/Cu składają się z rurek miedzianych i aluminiowych żeber. Przepływ gorącej wody przez element grzewczy najpierw ogrzewa miedziane rurki. Ciepło następnie przechodzi do aluminiowych żeber, a na koniec do otaczającego powietrza. Na tym polega zasada naturalnej konwekcji.

Zalecana pozycja elementów grzewczych w grzejnikach kanałowych

Grzejniki kanałowe należy umieścić maksymalnie 100 mm od okien. Aby osiągnąć maksymalną wydajność, zalecana pozycja elementów grzewczych w grzejniku kanałowym to pozycja od strony okna. Zapewnia to naturalny przepływ powietrza, w ramach którego ciepłe powietrze się unosi, a zimne powietrze jest wciągane do grzejnika kanałowego. W ten sposób chłodne powietrze od strony okna jest odcinane, a powietrze w pomieszczeniu się nagrzewa. **Grzejniki kanałowe są w standardzie wyposażone w prawostronne przyłącza do systemu grzewczego; przyłącze lewostronne uzyskuje się poprzez obrócenie elementu grzewczego o 180°.**

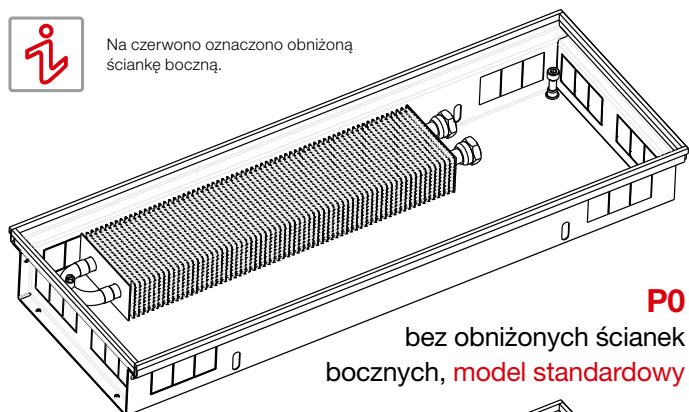
WIELOKROTNE INSTALACJE GRZEJNIKÓW KANAŁOWYCH

Rodzaje wanien wg przyłączy wody i obniżonych ścianek bocznych do instalacji wielokrotnych

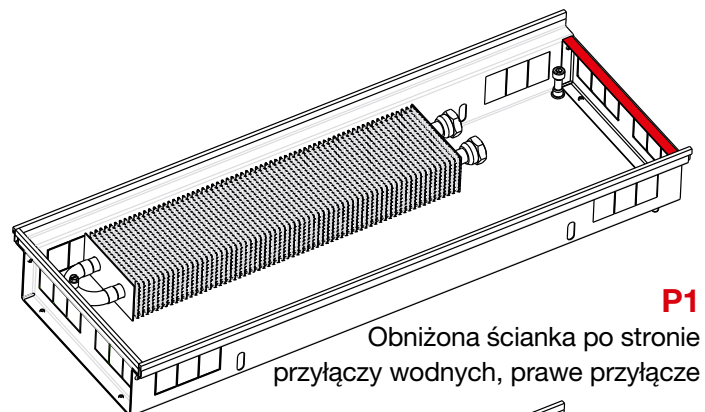
Obniżone ścianki boczne wanien grzejników kanałowych pozwalają uzyskać niewidoczne połączenia między grzejnikami kanałowymi (wiele grzejników kanałowych wokół pomieszczenia, np. w budynkach administracji publicznej, restauracjach, hotelach itp.). Na zamówieniu należy umieścić informację, iż kratki będą zastosowane w grzejnikach kanałowych z obniżonymi ściankami bocznymi. **Niektóre wanny grzejników kanałowych Pool FKP nie mogą być łączone w ten sposób. Dostępne są wyłącznie jako modele P0.**



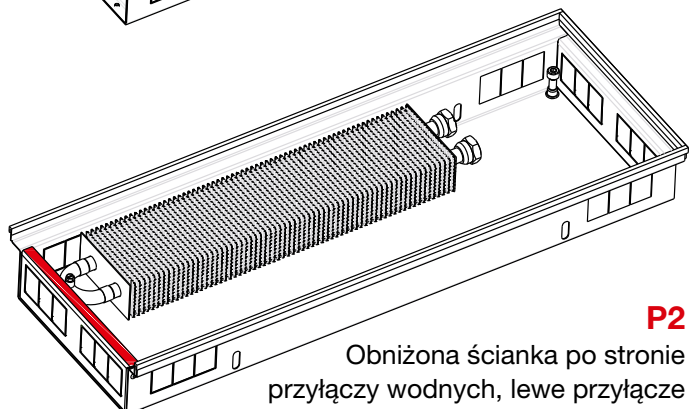
Na czerwono oznaczono obniżoną ściankę boczną.



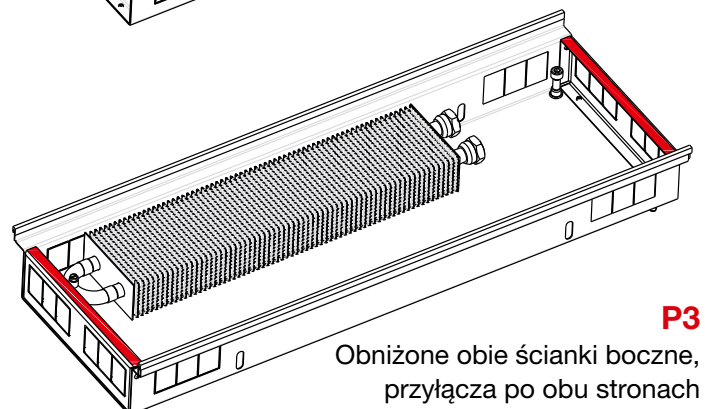
P0
bez obniżonych ścianek bocznych, **model standardowy**



P1
Obniżona ścianka po stronie przyłączy wodnych, **prawe przyłącze**



P2
Obniżona ścianka po stronie przyłączy wodnych, **lewe przyłącze**



P3
Obniżone obie ścianki boczne, **przyłącza po obu stronach**

Zastrzega się możliwość dokonywania zmian w specyfikacjach technicznych.

AKCESORIA

Zawór odcinający

- wyposażenie opcjonalne
- prosty lub osiowy
- rozmiar: 1/2" G
- mosiądz niklowany
- maks. ciśnienie robocze: PN 10
- maks. temperatura robocza: 90 °C
- **kod zamówienia:**
zawór odcinający prosty: REG-LS
zawór odcinający osiowy: REG-LA



Wartość zadana	1	2	3	4	5	6	7	8	9
Obroty	1 1/4	1 1/2	1 3/4	2	2 1/2	3	3 1/2	4	FO
K_v	0.14	0.2	0.31	0.43	0.6	0.79	1	1.2	1.35

K_v współczynnik przepływu (m³/h)
FO w pełni otwarty

Zawór termostatyczny

- wyposażenie opcjonalne
- prosty lub osiowy
- wstępnie zadana wartość K_v
- rozmiar: 1/2" G
- gwint: M 30x1.5
- mosiądz niklowany
- maks. ciśnienie robocze: PN 10
- maks. temperatura robocza: 90 °C
- **kod zamówienia:**
zawór termostatyczny prosty: REG-TVS
zawór termostatyczny osiowy: REG-TVA



Wartość zadana	1	2	3	4	5	6
K_v ($\Delta t = 2K$)	0.10	0.20	0.30	0.40	0.50	0.60
K_{vs}	0.10	0.20	0.30	0.40	0.57	0.80

K_v współczynnik przepływu (m³/h)
 K_{vs} przepływ maksymalny (m³/h)
 $\Delta t = 2K$ zakres proporcjonalności zaworu (K)

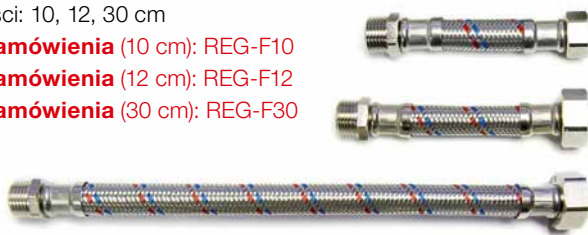
Kolanko mosiężne

- wyposażenie opcjonalne
- 1/2"x1/2" 90° bez obrzeża
- **kod zamówienia:** REG-E90

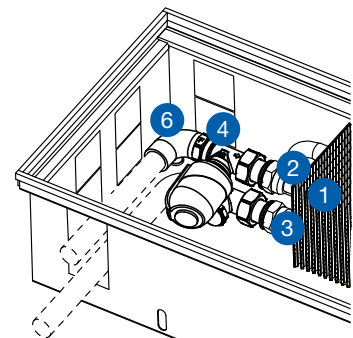
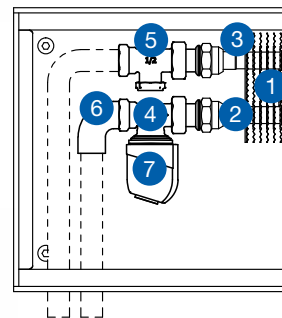


Wężyki przyłączeniowe

- wyposażenie opcjonalne
- siatka ze stali nierdzewnej
- nakrętki łączeniowe: Z1/2"x1/2"M
- długości: 10, 12, 30 cm
- **kod zamówienia** (10 cm): REG-F10
- **kod zamówienia** (12 cm): REG-F12
- **kod zamówienia** (30 cm): REG-F30



Przykładowe zastosowanie akcesoriów



- 1 element grzewczy Al/Cu
- 2 wlot wody
- 3 wylot wody
- 4 zawór termostatyczny prosty
- 5 zawór odcinający prosty
- 6 kolanko mosiężne
- 7 siłownik termoelektryczny

Zasilacze DC 60 W, 100 W

- wyposażenie opcjonalne
- zasilacz impulsowy DC
- cicha praca, wysoka wydajność
- zespół szyny DIN
- IP 20



Rozmiar zasilacza	60 W	100 W
Wejściowe napięcie zasilania	85-264 V AC	85-264 V AC
Napięcie wyjściowe	24 V DC/2.5 A	24 V DC/3.9 A
Wymiary WxHxD	53x90x55 mm	70x90x55 mm
Kod zamówienia	REG-PS60	REG-PS100



Rozmiar zasilacza został opracowany na podstawie sumy poboru mocy siłowników termoelektrycznych dla jednego źródła napięcia. Jeden siłownik termoelektryczny liczy 2 W. Zalecamy, aby wyjście zasilacza wynosiło co najmniej 20% więcej niż suma siłowników dla danego zasilacza.

Głowica termostaticzna z wbudowanym zdalnym czujnikiem sterującym i zanurzeniowym

- wyposażenie opcjonalne
- temperatura robocza: od +6,5 do +28 °C
- ścienna głowica sterująca
- długość kapilary: 5 m
- histereza: ≤ 0.6 °C
- **kod zamówienia:** REG-TH5



Siłownik termoelektryczny

- wyposażenie opcjonalne
- czas resetowania: 4 min.
- standardowy gwint montażowy: M 30x1,5
- długości kabla: 2,5 lub 5 m
- zamknięty bez napięcia
- IP 44
- łączna wysokość: 65 mm



W celu ustawienia i regulacji wymaganej temperatury powietrza w ogrzewanych pomieszczeniach grzejniki kanałowe muszą być wyposażone w głowice termostaticzne z wbudowanymi czujnikami sterującymi i zanurzeniowymi lub siłownikami termoelektrycznymi.

TEP 230

- napięcie zasilania: 230 V AC
- pobór mocy <2 W
- **kod zamówienia** (długość kabla 2,5 m): REG-TEP230-250
- **kod zamówienia** (długość kabla 5 m): REG-TEP230-500

TEP 24

- napięcie zasilania: 24 V DC
- pobór mocy <2 W
- **kod zamówienia** (długość kabla 2,5 m): REG-TEP24-250
- **kod zamówienia** (długość kabla 5 m): REG-TEP24-500

Termostat do pomieszczenia SIEMENS RAA21

- wyposażenie opcjonalne
- ogrzewanie
- 2-pozycyjny element sterujący WŁ./WYŁ.
- napięcie łączeniowe: 24 V DC i 230 V AC
- wymagana wartość zadana temperatury jest wybierana ręcznie za pomocą gałki z przodu termostatu
- zakres ustawiania wartości zadanych można ograniczyć mechanicznie za pomocą ograniczników pod pokrywą urządzenia
- IP 30
- wymiary (szer. x wys. x gł.) 97x96x35,3 mm
- **kod zamówienia:** REG-RAA21

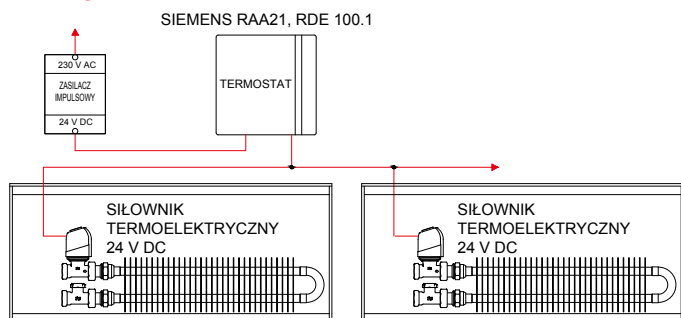


Termostat do pomieszczenia SIEMENS RDE 100.1

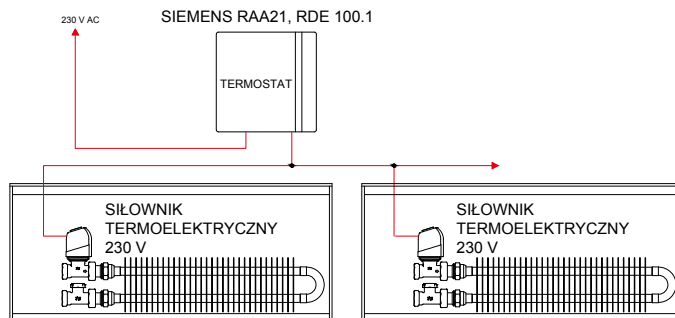
- wyposażenie opcjonalne
- ogrzewanie
- 2-pozycyjny element sterujący WŁ./WYŁ.
- napięcie łączeniowe: 24 V DC i 230 V AC
- Komfort, Ekonomia, Auto timer i Tryb ochrony
- regulowane parametry uruchamiania i sterowania
- program 7-dniowy
- zasilanie akumulatorowe: 3 V DC (2x1,5 V DC)
- IP 30
- wymiary (szer. x wys. x gł.) 127x85x21,5 mm
- **kod zamówienia:** REG-RDE100.1



Schemat elektryczny – połączenie za pomocą zasilacza 24 V DC



Schemat elektryczny – podłączenie do zasilania 230 V AC

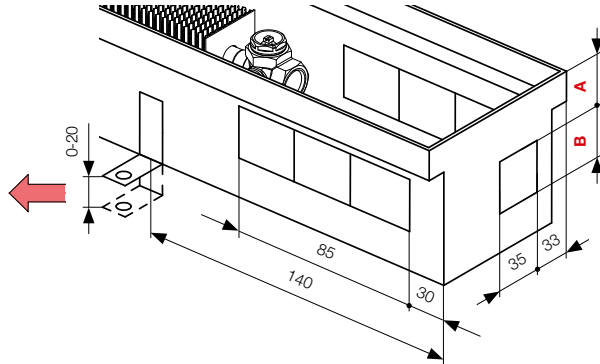
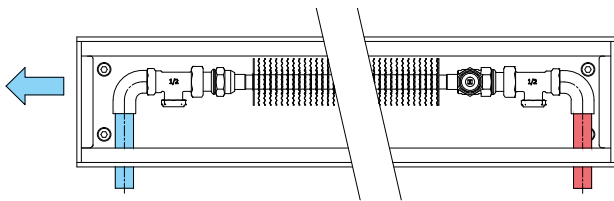


PODŁĄCZANIE DO SYSTEMU GRZEWCZEGO

Opcje połączeń

Elementy grzewcze w grzejnikach kanałowych można podłączyć do systemu grzewczego na kilka sposobów. Wanny grzejników kanałowych zawierają wycięcia ułatwiające podłączenie do systemu grzewczego. Standardowe przyłącze grzejników kanałowych znajduje się po prawej stronie. Przyłącza lewostronne są możliwe dzięki wycięciom po przeciwnej stronie. **Z uwagi na ograniczoną przestrzeń nie wszystkie modele grzejników kanałowych można wyposażyć w silowniki termoelektryczne.** Elementy grzewcze można zamontować w grzejnikach kanałowych na kilka sposobów. Stałe przyłącza do systemu grzewczego lub elastyczne węże stalowe – zob. akcesoria opcjonalne na s. 38.

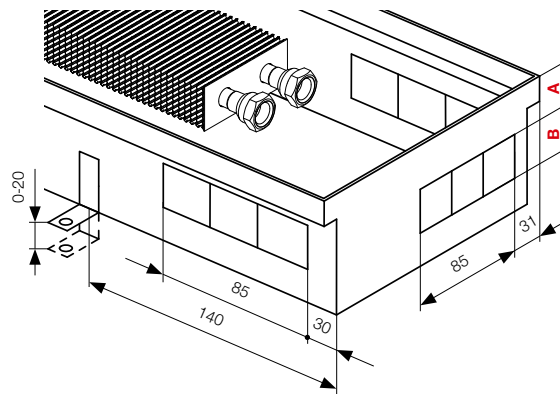
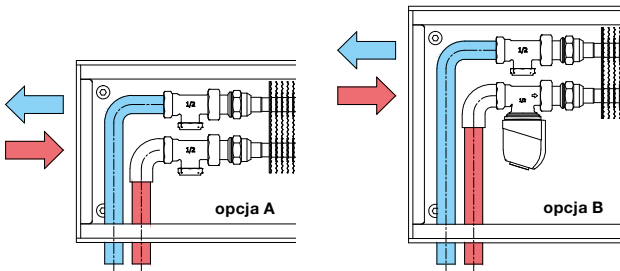
Typ 60/140, 70/140, 90/140, 110/140



- Typ 60/140**
A = 18 mm
B = 35 mm
- Typ 70/140**
A = 30 mm
B = 35 mm
- Typ 90/140, 110/140**
A = 32 mm
B = 40 mm

Typ 60/200*, 60/260*, 70/200*, 70/260, 90/200*, 90/260, 110/200*, 110/260

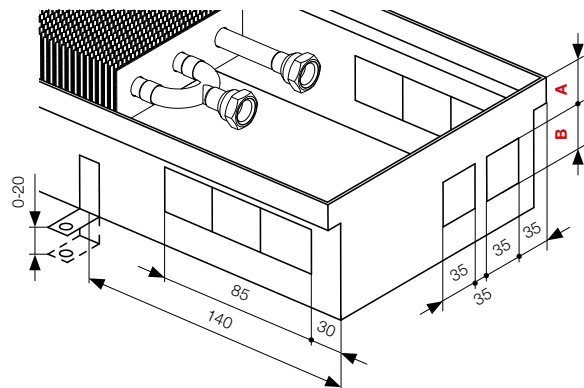
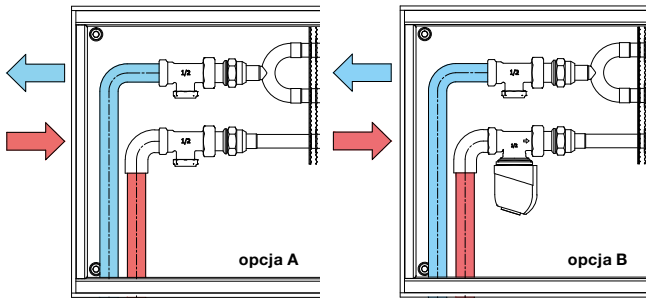
* odpowiednie wyłącznie z opcją A



- Typ 60/140, 60/260**
A = 18 mm
B = 35 mm
- Typ 70/200, 70/260**
A = 30 mm
B = 35 mm
- Typ 90/200, 90/260, 110/200, 110/260**
A = 32 mm
B = 40 mm

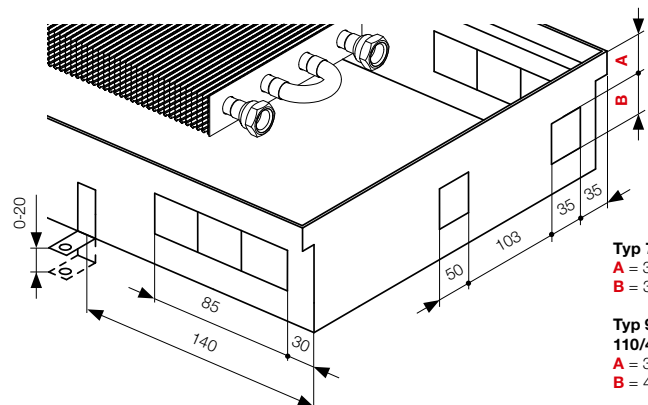
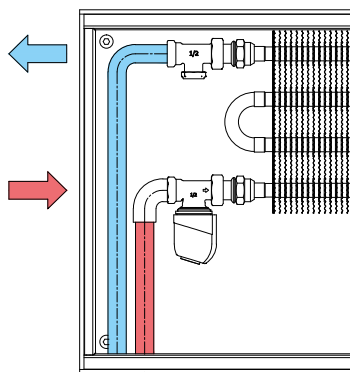
Typ 60/320*, 70/320, 90/320, 110/320

* odpowiednie wyłącznie z opcją A



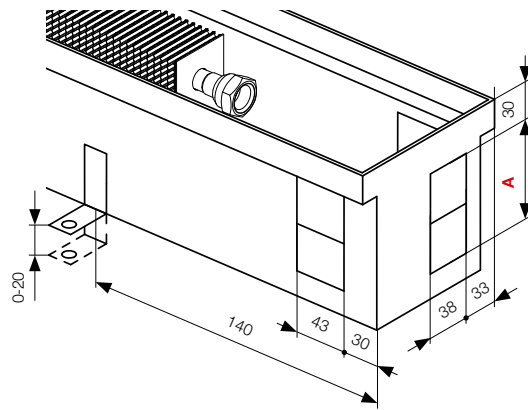
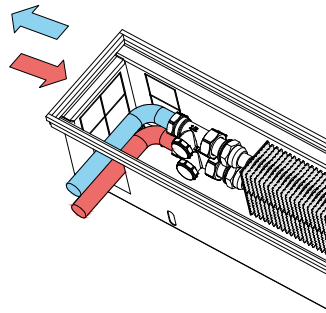
- Typ 60/320**
A = 18 mm
B = 35 mm
- Typ 70/320**
A = 30 mm
B = 35 mm
- Typ 90/320, 110/320**
A = 32 mm
B = 40 mm

Typ 70/400, 90/400, 110/400



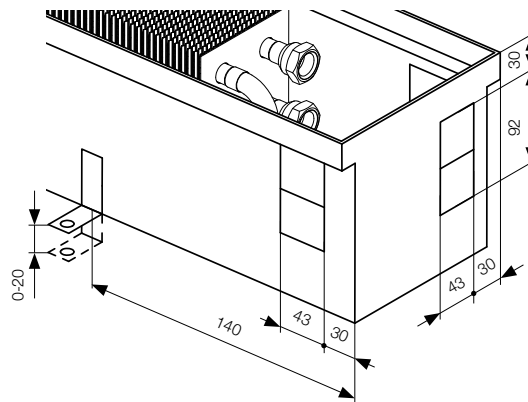
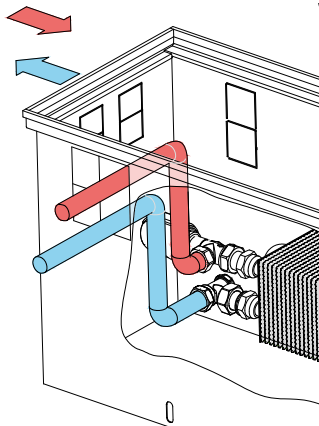
- Typ 70/400**
A = 30 mm
B = 35 mm
- Typ 90/400, 110/400**
A = 32 mm
B = 40 mm

Typ 130/140, 150/140

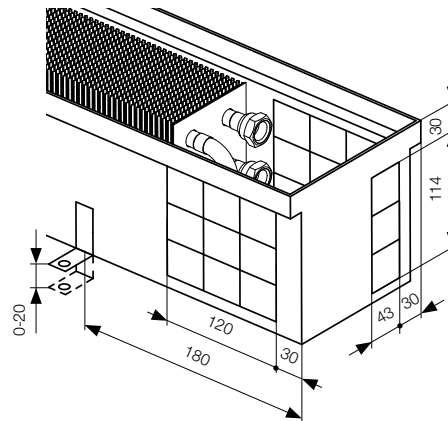
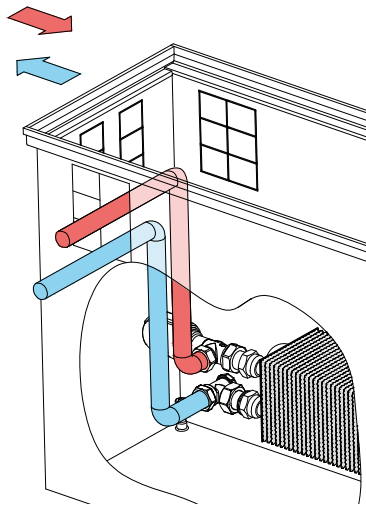


Typ 130/140
A = 80 mm
Typ 150/140
A = 92 mm

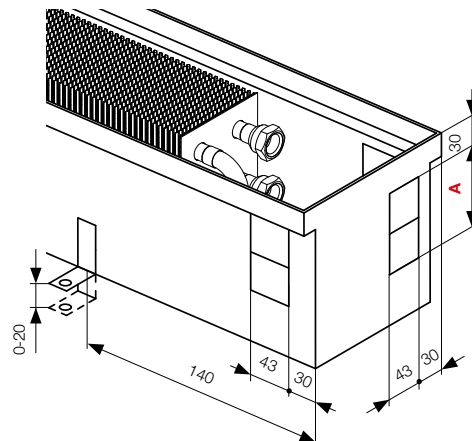
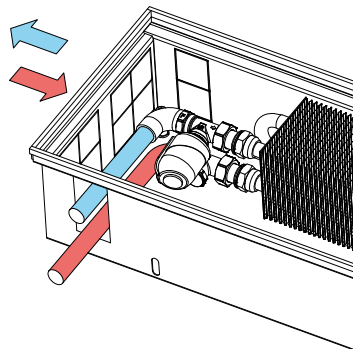
Typ 300/260, 300/320,
300/400



Typ 450/260, 450/320,
450/400



Typ 130/200, 130/260,
130/320, 130/400,
150/200, 150/260,
150/320, 150/400,
190/200, 190/260,
190/320, 190/400



Typ 130/200
A = 80 mm, B = 80 mm
Typ 130/260
A = 80 mm, B = 140 mm
Typ 130/320
A = 80 mm, B = 150 mm
Typ 130/400
A = 80 mm, B = 180 mm
Typ 150/200, 190/200
A = 92 mm, B = 80 mm
Typ 150/260, 190/260
A = 92 mm, B = 140 mm
Typ 150/320, 190/320
A = 92 mm, B = 150 mm
Typ 150/400, 190/400
A = 92 mm, B = 180 mm

DANE TECHNICZNE

Optimal FKO															
Głębokość [mm]	70					90					110				
Szerokość [mm]	140	200	260	320	400	140	200	260	320	400	140	200	260	320	400
Wykładnik n	1,4629	1,4587	1,6148	1,5550	1,5235	1,5247	1,5373	1,5643	1,4599	1,4607	1,4888	1,4739	1,4385	1,4622	1,4569
K_M [-]	0,5237	0,8428	0,5462	0,8292	1,1356	0,4984	0,9832	1,1276	2,2897	3,0400	0,6325	1,4933	2,2235	2,7578	3,6726
Masa jednostkowa [kg/m]	3,37	4,16	4,80	5,84	7,03	3,68	4,51	5,14	6,22	7,45	4,04	4,90	5,56	6,66	7,93
Objętość wody [l/m]	0,146	0,298	0,298	0,450	0,602	0,146	0,298	0,298	0,450	0,602	0,146	0,298	0,298	0,450	0,602
Skuteczny obszar wymiany [mm]	L-380	L-290	L-290	L-330	L-290	L-380	L-290	L-290	L-329	L-290	L-380	L-290	L-290	L-329	L-290

Optimal FKO														
Głębokość [mm]	130					150					190			
Szerokość [mm]	140	200	260	320	400	140	200	260	320	400	200	260	320	400
Wykładnik n	1,5855	1,5143	1,6077	1,5011	1,5119	1,547	1,5528	1,524	1,5165	1,5296	1,5264	1,4983	1,5283	1,5329
K_M [-]	0,5368	1,2876	1,2653	2,6804	3,2918	0,7221	1,1914	2,0527	2,7951	3,2822	1,4689	2,4826	3,2576	4,3843
Masa jednostkowa [kg/m]	4,54	5,83	6,53	7,91	9,53	4,93	6,37	7,07	8,55	10,27	7,23	7,89	9,43	11,22
Objętość wody [l/m]	0,298	0,602	0,602	0,907	1,211	0,298	0,602	0,602	0,907	1,211	0,602	0,602	0,907	1,211
Skuteczny obszar wymiany [mm]	L-290	L-290	L-290	L-290	L-290	L-290	L-290	L-290	L-290	L-290	L-290	L-290	L-290	L-290

Optimal FKO						
Głębokość [mm]	300			450		
Szerokość [mm]	260	320	400	260	320	400
Wykładnik n	1,482	1,4769	1,4734	1,4575	1,4849	1,4713
K_M [-]	3,1317	4,7389	5,8846	4,7737	5,0865	6,9477
Masa jednostkowa [kg/m]	11,37	13,09	15,07	15,38	17,25	19,31
Objętość wody [l/m]	0,602	0,907	1,211	0,602	0,907	1,211
Skuteczny obszar wymiany [mm]	L-290	L-290	L-290	L-290	L-290	L-290

Równanie charakterystyczne

$$\phi = K_M \cdot \Delta T^n$$

Thin FKT				
Głębokość [mm]	60			
Szerokość [mm]	140	200	260	320
Wykładnik n	1,3030	1,5552	1,7953	1,6785
K_M [-]	1,0049	0,6631	0,2991	0,5668
Masa jednostkowa [kg/m]	4,83	6,43	7,78	9,93
Objętość wody [l/m]	0,146	0,298	0,298	0,450
Skuteczny obszar wymiany [mm]	L-380	L-290	L-290	L-329

Basic FKB															
Głębokość [mm]	70					90					110				
Szerokość [mm]	140	200	260	320	400	140	200	260	320	400	140	200	260	320	400
Wykładnik n	1,4629	1,4587	1,6148	1,5550	1,5235	1,5247	1,5373	1,5643	1,4599	1,4607	1,4888	1,4739	1,4385	1,4622	1,4569
K_M [-]	0,5237	0,8428	0,5462	0,8292	1,1356	0,4984	0,9832	1,1276	2,2897	3,0400	0,6325	1,4933	2,2235	2,7578	3,6726
Masa jednostkowa [kg/m]	2,88	3,51	4,01	4,98	6,48	3,20	3,89	4,43	5,43	6,48	3,50	4,20	4,75	5,80	6,86
Objętość wody [l/m]	0,146	0,298	0,298	0,450	0,602	0,146	0,298	0,298	0,450	0,602	0,146	0,298	0,298	0,450	0,602
Skuteczny obszar wymiany [mm]	L-380	L-290	L-290	L-330	L-290	L-380	L-290	L-290	L-329	L-290	L-380	L-290	L-290	L-329	L-290

Pool FKP								
Głębokość [mm]	90				110			
Szerokość [mm]	200	260	320	400	200	260	320	400
Wykładnik n	1,5373	1,5643	1,4599	1,4607	1,4739	1,4385	1,4622	1,4569
K_M [-]	0,9832	1,1276	2,2897	3,0400	1,4933	2,2235	2,7578	3,6726
Masa jednostkowa [kg/m]	4,60	5,28	6,42	7,74	5,00	5,69	6,87	8,23
Objętość wody [l/m]	0,298	0,298	0,450	0,602	0,298	0,298	0,450	0,602
Skuteczny obszar wymiany [mm]	L-290	L-290	L-329	L-290	L-290	L-290	L-329	L-290



KONWERSJE GRADIENTU TEMPERATURY

Konwersje dla grzejników kanałowych FK z naturalną konwekcją

Wydajność cieplną poszczególnych grzejników określa się poprzez pomiar nominalnych warunków roboczych (temperaturowych) 75/65/20°C ($t_1/t_2/t$) zgodnie z normą EN 16430. Na podstawie tych wartości wzorcowych dla grzejników kanałowych uzyskano dalsze gradienty temperatury 65/55/20°C oraz 55/45/20°C poprzez konwersję odpowiadających im wydajnościom cieplnym wymienionym w niniejszym katalogu. Gdy urządzenia grzewcze są opracowane do innych warunków termicznych, konieczne są następujące konwersje:

$$1 \quad \Delta t = \frac{(t_1 + t_2)}{2} - t_1$$

$$3 \quad Q = f \cdot Q_n$$

$$2 \quad f = \left(\frac{\Delta t}{50}\right)^n$$

$$4 \quad m = 0.86 \cdot \frac{Q}{t_1 - t_2}$$

t_1	[°C]	wejściowa temperatura wody
t_2	[°C]	wyjściowa temperatura wody
t_1	[°C]	temperatura powietrza otoczenia
Δt	[K]	gradient temperatury
n	[-]	wykładnik potęgowy
f	[-]	współczynnik konwersji
Q_n	[W]	nominalna wydajność cieplna przy 75/65/20°C
Q	[W]	wydajność cieplna przy nowym gradientcie temperatury
m	[kg/h]	masowe natężenie przepływu

Przykład

Podane wartości:

- grzejnik kanałowy FK 200/11/26
- wejściowa temperatura wody $t_1 = 60$ °C
- wydajność nominalna $Q_n = 618$ W
- wyjściowa temperatura wody $t_2 = 50$ °C
- wykładnik potęgowy $n = 1,4385$
- temperatura powietrza otoczenia $t_1 = 22$ °C

Rozwiązanie

Aby osiągnąć warunki robocze 60/50/22°C, należy obliczyć gradient temperatury Δt zgodnie ze wzorem 1 oraz współczynnik konwersji f zgodnie ze wzorem 2

$$1 \quad \Delta t = \frac{(t_1 + t_2)}{2} - t_1 = \frac{(60 + 50)}{2} - 22 = 33 \text{ K}$$

Wykładnik potęgowy n dla wymaganych wymiarów grzejników kanałowych można znaleźć w tabeli wydajności cieplnych. Tabela pokazuje również współczynnik f dla wybranych gradientów temperatury.

$$2 \quad f = \left(\frac{\Delta t}{50}\right)^n = \left(\frac{33}{50}\right)^{1,4385} = 0.55$$

Wydajność cieplną dla wymaganego gradientu temperatury oblicza się w sposób następujący:

$$3 \quad Q = f \cdot Q_n = 0.55 \cdot 618 = 340 \text{ W}$$

Współczynnik konwersji f do wybranych gradientów temperatury dla temperatury powietrza otoczenia 20 °C

Głębokość [mm]	90/70 °C	85/75 °C	70/50 °C	50/40 °C	45/35 °C
FKT, FKB, FKP, FKO – szerokość 140 mm					
60	1,2682	1,2682	0,7477	0,4053	0,3030
70	1,3057	1,3057	0,7215	0,3628	0,2617
90	1,3205	1,3205	0,7116	0,3476	0,2473
110	1,3119	1,3119	0,7173	0,3563	0,2556

FKB, FKP, FKO – szerokość 140 mm					
130	1,3352	1,3352	0,7020	0,3332	0,2339
150	1,3258	1,3258	0,7081	0,3422	0,2423

FKT, FKB, FKP, FKO – szerokość 200 mm					
60	1,3278	1,3278	0,7068	0,3403	0,2405
70	1,3047	1,3047	0,7222	0,3638	0,2627
90	1,3235	1,3235	0,7096	0,3445	0,2445
110	1,3083	1,3083	0,7197	0,3600	0,2591

FKB, FKP, FKO – szerokość 200 mm					
130	1,3180	1,3180	0,7133	0,3501	0,2497
150	1,3272	1,3272	0,7072	0,3408	0,2410
190	1,3209	1,3209	0,7113	0,3471	0,2469

FKT, FKB, FKP, FKO – szerokość 260 mm					
60	1,3872	1,3872	0,6699	0,2881	0,1930
70	1,3423	1,3423	0,6974	0,3265	0,2277
90	1,3300	1,3300	0,7053	0,3381	0,2385
110	1,2999	1,2999	0,7254	0,3690	0,2676

FKB, FKP, FKO – szerokość 260 mm					
130	1,3406	1,3406	0,6986	0,3281	0,2292
150	1,3203	1,3203	0,7117	0,3477	0,2475
190	1,3141	1,3141	0,7158	0,3540	0,2534
300	1,3102	1,3102	0,7184	0,3580	0,2572
450	1,3044	1,3044	0,7224	0,3641	0,2630

FKT, FKB, FKP, FKO – szerokość 320 mm					
60	1,3580	1,3580	0,6876	0,3124	0,2148
70	1,3278	1,3278	0,7068	0,3403	0,2405
90	1,3050	1,3050	0,7220	0,3635	0,2625
110	1,3055	1,3055	0,7216	0,3629	0,2619

FKB, FKP, FKO – szerokość 320 mm					
130	1,3148	1,3148	0,7154	0,3533	0,2527
150	1,3185	1,3185	0,7129	0,3495	0,2492
190	1,3213	1,3213	0,7110	0,3467	0,2465
300	1,3090	1,3090	0,7192	0,3593	0,2584
450	1,3109	1,3109	0,7180	0,3573	0,2565

FKB, FKP, FKO – szerokość 400 mm					
70	1,3202	1,3202	0,7118	0,3478	0,2476
90	1,3051	1,3051	0,7218	0,3633	0,2623
110	1,3042	1,3042	0,7225	0,3643	0,2632

FKB, FKP, FKO – szerokość 400 mm					
130	1,3174	1,3174	0,7136	0,3506	0,2502
150	1,3216	1,3216	0,7108	0,3464	0,2462
190	1,3224	1,3224	0,7103	0,3456	0,2455
300	1,3082	1,3082	0,7198	0,3601	0,2592
450	1,3077	1,3077	0,7201	0,3607	0,2597

STRATY CIŚNIENIA

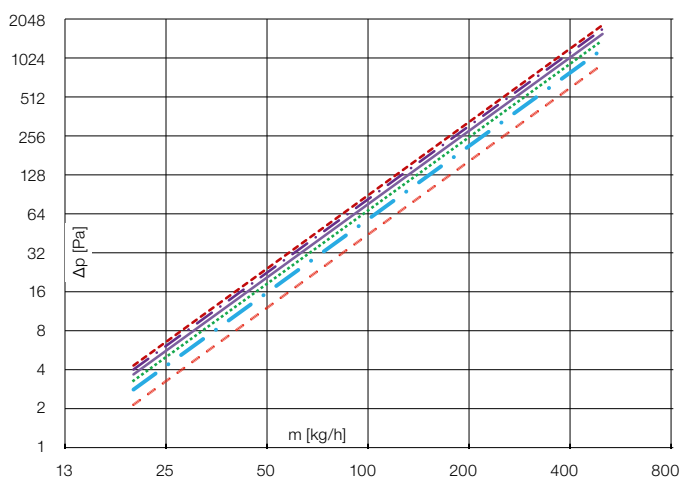
Typ 60/140, 70/140, 90/140, 11/140

Długość L [mm]	Masowe natężenie przepływu m [kg/h]											
	20	40	80	100	150	200	250	300	350	400	450	500
	Straty ciśnienia wymiennika Δp [Pa]											
800	3	9	35	53	114	196	298	420	561	722	901	1098
1000	3	10	38	58	124	214	325	458	612	787	983	1198
1200	3	11	41	62	134	229	349	492	657	845	1055	1286
1400	3	12	43	66	142	244	371	522	698	898	1120	1366
1600	3	12	46	70	149	257	390	550	735	945	1180	1439
1800	4	13	48	73	156	269	409	576	770	990	1235	1506
2000	4	14	50	76	163	280	426	600	802	1031	1287	1569
2200	4	14	52	79	169	290	442	623	832	1070	1336	1629
2400	4	15	54	82	175	300	457	644	861	1107	1382	1685
2600	4	15	55	84	180	310	472	665	888	1142	1426	1738
2800	4	15	57	87	186	319	486	684	914	1176	1467	1789
3000	4	16	58	89	191	328	499	703	939	1208	1507	1838

Typ 60/200, 60/260, 70/200, 70/260, 90/200, 90/260, 110/200, 110/260, 130/140, 150/140

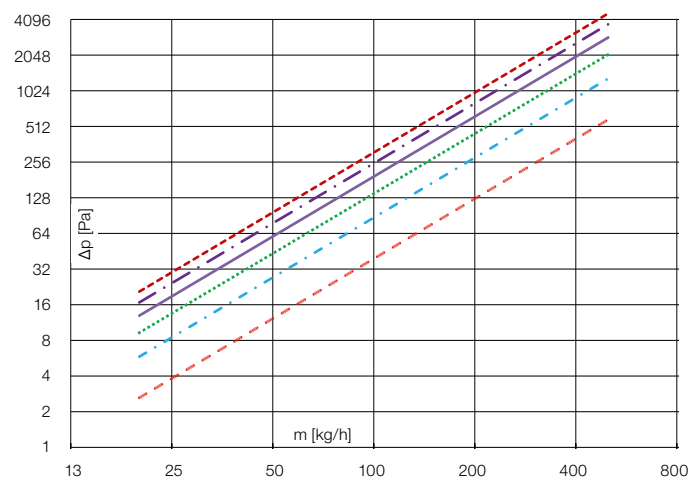
Długość L [mm]	Masowe natężenie przepływu m [kg/h]											
	20	40	80	100	150	200	250	300	350	400	450	500
	Straty ciśnienia wymiennika Δp [Pa]											
800	5	14	46	67	133	216	314	426	552	691	842	1005
1000	6	19	60	87	172	279	406	551	714	893	1089	1300
1200	7	23	74	107	212	344	500	680	881	1102	1343	1604
1400	9	27	88	128	253	411	598	812	1052	1316	1604	1915
1600	10	32	103	149	295	479	697	947	1226	1535	1871	2233
1800	11	37	118	171	338	549	798	1084	1405	1758	2143	2558
2000	13	41	133	193	382	619	901	1224	1586	1985	2419	2887
2200	14	46	148	216	426	691	1005	1366	1770	2215	2700	3222
2400	16	51	164	238	471	764	1111	1510	1956	2448	2984	3562
2600	17	56	180	261	517	838	1219	1656	2145	2685	3272	3906
2800	19	61	196	285	563	912	1327	1803	2336	2924	3564	4254
3000	21	66	212	308	609	988	1437	1952	2529	3165	3858	4605

Typ 60/140, 70/140, 90/140, 11/140



--- 500 - - - 1000 ···· 1500 ——— 2000 ——— 2500 - - - 3000

Typ 60/200, 60/260, 70/200, 70/260, 90/200, 90/260, 110/200, 110/260, 130/140, 150/140



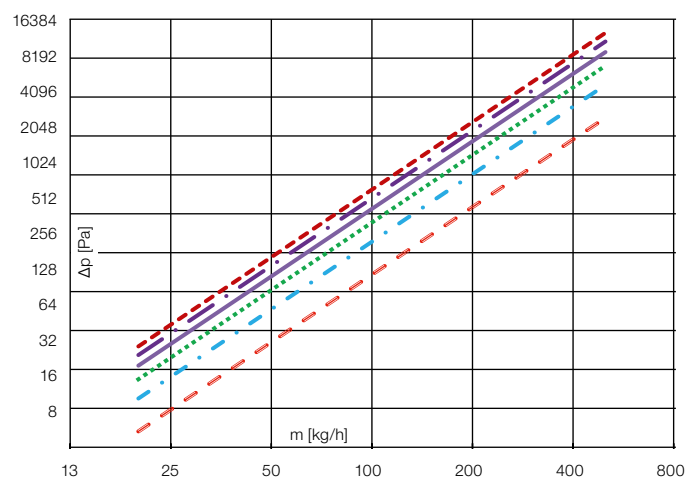
Typ 60/320, 70/320, 90/320, 110/320

Długość L [mm]	Masowe natężenie przepływu m [kg/h]											
	20	40	80	100	150	200	250	300	350	400	450	500
	Straty ciśnienia wymiennika Δp [Pa]											
800	6	19	63	93	190	315	465	640	839	1060	1302	1566
1000	6	21	71	104	212	351	519	714	935	1181	1452	1746
1200	7	23	77	114	232	384	567	780	1022	1291	1587	1909
1400	7	25	83	123	250	414	611	841	1102	1392	1711	2058
1600	8	26	89	131	267	441	652	898	1176	1486	1826	2196
1800	8	28	94	139	282	467	691	951	1246	1574	1934	2326
2000	9	29	99	146	297	492	727	1001	1311	1657	2036	2449
2200	9	31	104	153	311	515	762	1049	1374	1736	2133	2566
2400	10	32	108	160	325	538	795	1094	1433	1811	2226	2677
2600	10	33	112	166	338	559	827	1138	1490	1883	2314	2783
2800	10	35	117	172	350	580	857	1180	1545	1952	2400	2886
3000	11	36	120	178	362	600	886	1220	1598	2019	2482	2985

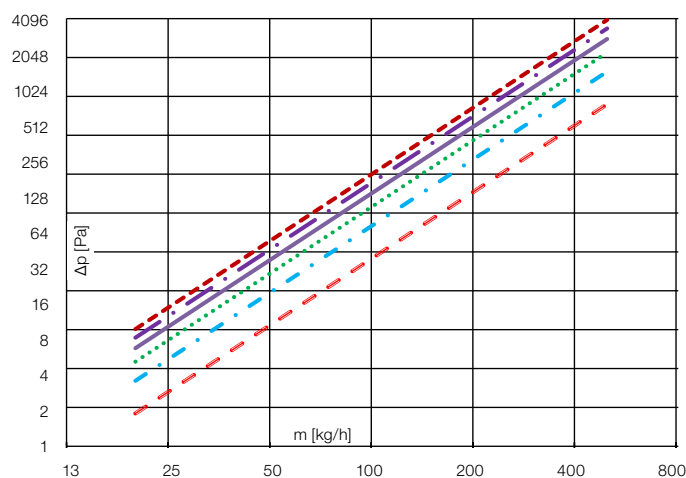
Typ 70/400, 90/400, 110/400

Długość L [mm]	Masowe natężenie przepływu m [kg/h]											
	20	40	80	100	150	200	250	300	350	400	450	500
	Straty ciśnienia wymiennika Δp [Pa]											
800	11	35	115	168	336	550	806	1102	1435	1803	2206	2643
1000	13	42	138	202	405	663	972	1329	1730	2175	2661	3187
1200	15	49	161	236	472	773	1133	1548	2016	2534	3100	3713
1400	17	56	183	268	538	880	1289	1762	2294	2884	3528	4226
1600	19	63	205	300	601	984	1442	1971	2566	3226	3947	4727
1800	21	69	226	331	664	1086	1592	2175	2833	3561	4356	5218
2000	23	75	247	362	725	1187	1739	2376	3095	3890	4759	5700
2200	25	82	268	392	785	1286	1884	2574	3352	4213	5155	6175
2400	27	88	288	422	845	1383	2027	2769	3606	4532	5546	6642
2600	29	94	308	451	904	1479	2167	2962	3856	4847	5931	7103
2800	31	100	328	480	962	1574	2306	3152	4104	5158	6311	7559
3000	32	106	347	509	1019	1668	2444	3339	4348	5466	6687	8010

Typ 60/320, 70/320, 90/320, 110/320



Typ 70/400, 90/400, 110/400



--- 500 - - - 1000 ... 1500 - - - 2000 - - - 2500 - - - 3000

STRATY CIŚNIENIA

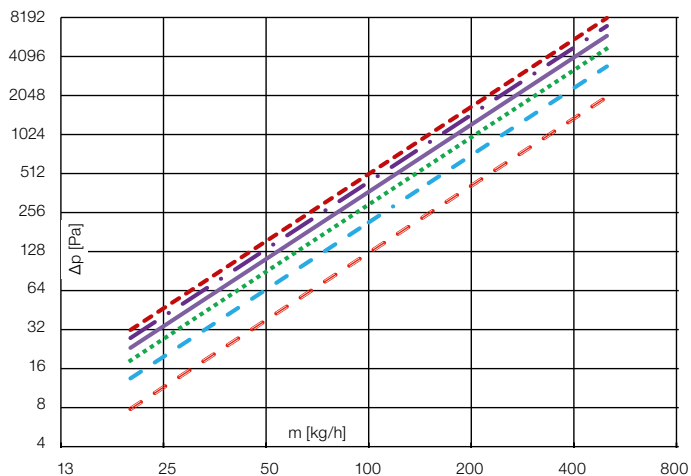
Typ 130/200, 130/260, 150/200, 150/260, 190/200, 190/260, 300/260, 450/260

Długość L [mm]	Masowe natężenie przepływu m [kg/h]											
	20	40	80	100	150	200	250	300	350	400	450	500
	Straty ciśnienia wymiennika Δp [Pa]											
800	11	37	123	180	363	595	874	1197	1561	1964	2406	2885
1000	13	44	146	215	432	709	1041	1425	1859	2339	2865	3436
1200	16	51	169	248	498	818	1201	1644	2144	2698	3305	3963
1400	18	58	190	280	562	923	1355	1855	2419	3044	3729	4471
1600	19	64	211	311	624	1024	1505	2059	2686	3380	4140	4964
1800	21	70	232	341	685	1123	1650	2258	2945	3707	4540	5443
2000	23	76	252	370	743	1220	1792	2453	3198	4025	4930	5911
2200	25	82	271	398	801	1315	1931	2643	3446	4337	5312	6369
2400	27	88	290	427	857	1407	2067	2829	3689	4643	5687	6818
2600	28	94	309	454	913	1498	2200	3012	3928	4943	6055	7259
2800	30	99	328	481	967	1588	2332	3192	4162	5238	6416	7693
3000	32	105	346	508	1021	1676	2461	3369	4393	5529	6773	8120

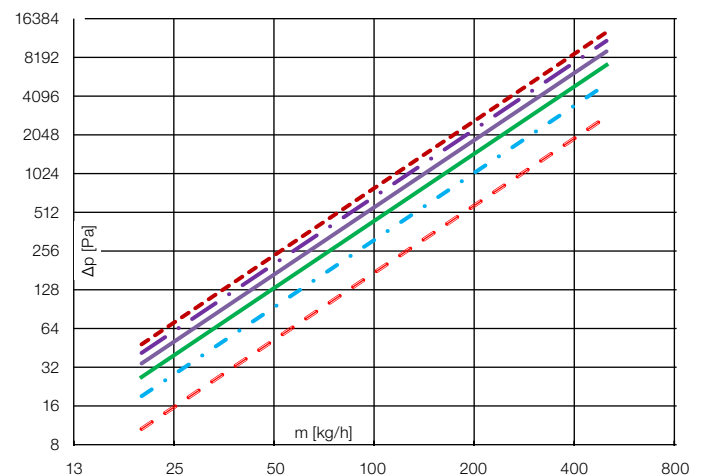
Typ 130/320, 150/320, 190/320, 320/300, 320/450

Długość L [mm]	Masowe natężenie przepływu m [kg/h]											
	20	40	80	100	150	200	250	300	350	400	450	500
	Straty ciśnienia wymiennika Δp [Pa]											
800	16	53	175	258	521	858	1264	1734	2266	2856	3504	4207
1000	19	63	211	311	629	1036	1526	2094	2736	3449	4231	5080
1200	22	74	246	363	734	1208	1780	2442	3191	4023	4936	5926
1400	25	84	281	413	836	1377	2027	2782	3635	4583	5622	6750
1600	28	94	314	463	935	1541	2270	3114	4069	5130	6293	7556
1800	31	104	347	511	1033	1702	2507	3440	4495	5667	6952	8346
2000	34	114	379	559	1129	1861	2740	3760	4913	6194	7599	9123
2200	37	124	411	606	1224	2017	2970	4075	5325	6714	8236	9888
2400	40	133	443	652	1317	2170	3197	4386	5731	7226	8864	10642
2600	43	142	474	697	1410	2322	3420	4693	6132	7731	9484	11387
2800	45	151	504	743	1501	2472	3641	4996	6528	8231	10097	12122
3000	48	161	534	787	1591	2621	3860	5296	6920	8725	10703	12850

Typ 130/200, 130/260, 150/200, 150/260, 190/200, 190/260, 300/260, 450/260



Typ 130/320, 150/320, 190/320, 320/300, 320/450

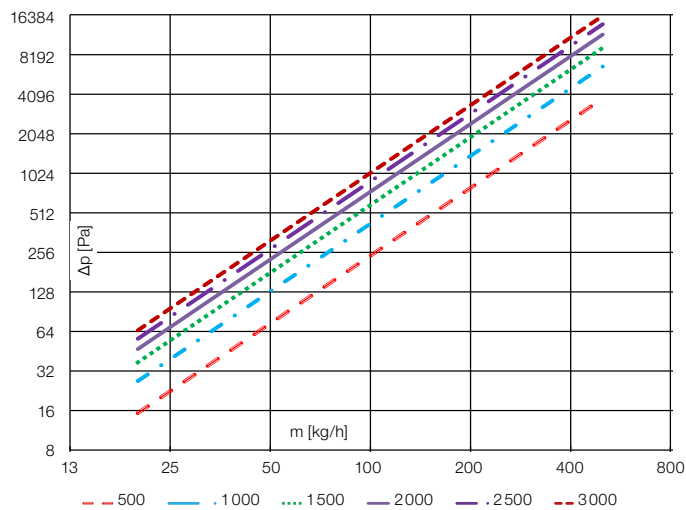


--- 500 - - - 1000 ... 1500 - - - 2000 - - - 2500 - - - 3000

Typ 130/400, 150/400, 190/400, 300/400, 450/400

Długość L [mm]	Masowe natężenie przepływu m [kg/h]											
	20	40	80	100	150	200	250	300	350	400	450	500
	Straty ciśnienia wymiennika Δp [Pa]											
800	22	73	241	352	706	1155	1692	2311	3009	3782	4627	5541
1000	27	88	288	422	845	1383	2026	2768	3604	4530	5542	6637
1200	31	102	334	489	979	1603	2348	3208	4177	5249	6422	7692
1400	35	115	378	554	1109	1815	2660	3634	4731	5946	7275	8713
1600	39	129	421	617	1236	2022	2963	4048	5271	6624	8104	9706
1800	43	141	463	679	1359	2224	3259	4453	5797	7286	8914	10676
2000	47	154	505	739	1480	2422	3549	4849	6313	7934	9707	11625
2200	51	166	545	799	1599	2616	3833	5237	6819	8570	10484	12556
2400	54	179	585	857	1715	2807	4112	5619	7316	9194	11248	13472
2600	58	190	624	914	1830	2994	4387	5995	7805	9809	12000	14372
2800	62	202	662	971	1943	3179	4658	6365	8287	10415	12742	15260
3000	65	214	700	1026	2054	3362	4926	6730	8762	11012	13473	16135

Typ 130/400, 150/400, 190/400, 300/400, 450/400





Grzejnik kanałowy ze zwijaną kratką aluminiową w kolorze srebrnym naturalnym, wykończony zagiętym brzegiem.

○

○

○

○

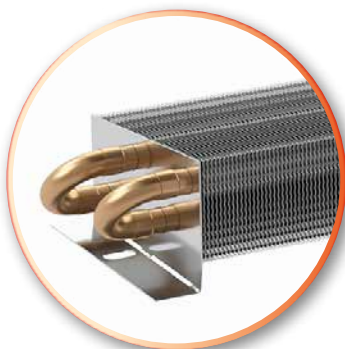
Grzejniki kanałowe z wymuszoną konwekcją

GRZEJNIKI KANAŁOWE Z WYMUSZONĄ KONWEKCJĄ



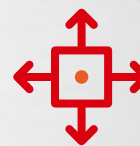
MOCNIEJSZY ELEMENT GRZEWczy

Specjalnie opracowane elementy grzewcze Al/Cu gwarantują większą wydajność, stanowiąc serce każdego grzejnika kanałowego.



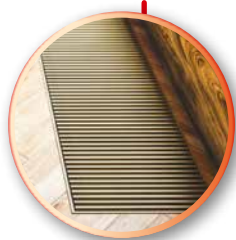
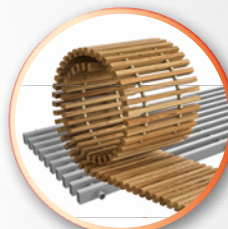
UNIKATOWY WENTYLATOR

Nowe wentylatory z silnikami aluminiowymi zapewniające cichą pracę i niskie zużycie energii.



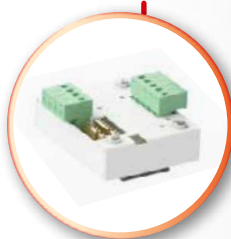
SZEROKIE PORTFOLIO

Szeroka oferta modeli grzejników kanałowych dostępnych z różnymi kratkami z aluminium naturalnego, drewna oraz stali nierdzewnej.



WIĘKSZA WYDAJNOŚĆ CIEPLNA I CHŁODNICZA

Skuteczniejsze ogrzewanie i chłodzenie prowadzą do oszczędności kosztów i większego poziomu komfortu cieplnego.



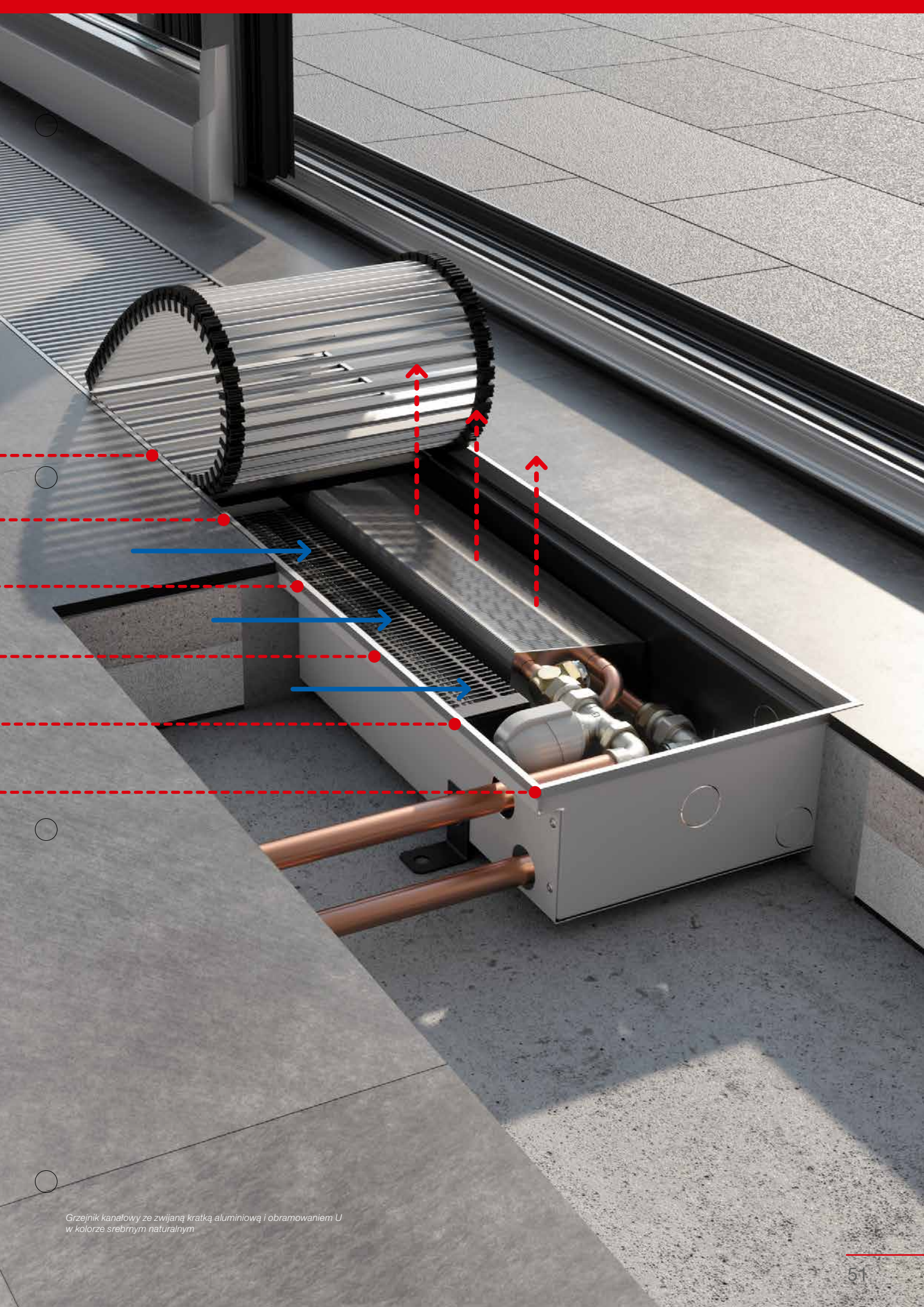
DOKŁADNA REGULACJA 24 V DC

Bezpieczna regulacja gwarantuje precyzyjną liczbę obrotów wentylatora i deklarowaną wydajność.



SZYTE NA MIARĘ ROZWIĄZANIA PROJEKTOWE

Specjalnie zaprojektowane moduły umożliwiają szybkie i proste tworzenie niekonwencjonalnych konfiguracji grzejników kanałowych.



Grzejnik kanałowy ze zwijaną kratką aluminiową i obramowaniem U w kolorze srebrnym naturalnym

Optimal-V FVO

Grzejniki kanałowe z wymuszoną konwekcją
do ogrzewania w szerokim asortymencie modeli
z połączeniem 24 V DC





Grzejnik kanałowy z aluminiową kratką
i obramowaniem U, kolor jasnobrązowy naturalny

Optimal-V FVO

Specyfikacje

Głębokość	70, 80, 90, 110, 130 mm
Szerokość	160, 200, 260, 320, 400 mm
Długość	800 do 3 000 mm (co 200 mm)
Wydajność cieplna	od 54 do 16 763 W
Maks. ciśnienie robocze	1.2 MPa
Maks. temperatura robocza	110 °C
Gwint łączeniowy	rozmiar wewnętrzny G 1/2"
Wskaźnik IP	IP 20

Wanna ze stali ocynkowanej lakierowana na czarno, element grzewczy lakierowany na kolor czarny RAL 9005.

Optimal-V FVO to nasz najszerszy asortyment modeli grzejników kanałowych z wymuszoną konwekcją. Grzejniki kanałowe Optimal-V są dostępne z szerokim asortymentem kratki i obramowań. Charakteryzują się cichą pracą i możliwością podłączenia do systemu zarządzania budynkiem (BMS).



Elementy standardowe

- wanna ze stali ocynkowanej lakierowanej na kolor czarny RAL 9005
- element grzewczy Al/Cu lakierowany na kolor czarny RAL 9005 z zaworem upustowym
- aluminiowe obramowanie U, kolor srebrny naturalny
- metalowe osłony
- zestaw energooszczędnych wentylatorów EC 24 V DC
- skrzynka zaciskowa 24 V DC i regulator (FCR BOX)
- śruby poziomujące i 4 kotwy
- elementy dystansowe do prawidłowej instalacji i zalewania betonem
- płyta pilśniowa do ochrony grzejników kanałowych przed zanieczyszczeniem
- trwałe opakowanie, instrukcje montażu

Opcjonalne akcesoria

- wybór kratki
- kratka poprzeczna (Cross) – rozwiązania projektowe – należy zamawiać wraz z grzejnikiem kanałowym – więcej informacji znajduje się na str. 112
- aluminiowe obramowanie U lub F lakierowana na kolor srebrny, jasno-/ciemnobrązowy naturalny lub według palety RAL
- zasilacz 24 V DC
- termostat 24V DC do regulacji
- siłownik termostatyczny 24 V DC, kabel 2,5 m lub 5 m
- czujnik temperatury NTC
- zewnętrzny czujnik do pomieszczenia
- pilot na podczerwień
- izolacja akustyczna
- podpory strukturalne do montażu w podniesionej podłodze
- zawór odcinający, zawór termostatyczny
- kolanko mosiężne 1/2" x 1/2" 90° ułatwiające podłączenie
- elastyczny wąż ze stali nierdzewnej 10, 12 lub 30 cm
- wzmocniona płyta OSB do celów montażowych

Więcej informacji o akcesoriach opcjonalnych i kody zamówień można znaleźć na str. 90 – 92.

Odpowiednie kratki

Kratki linearne są dostępne tylko po modyfikacjach technicznych wanny. Więcej informacji na str. 113.

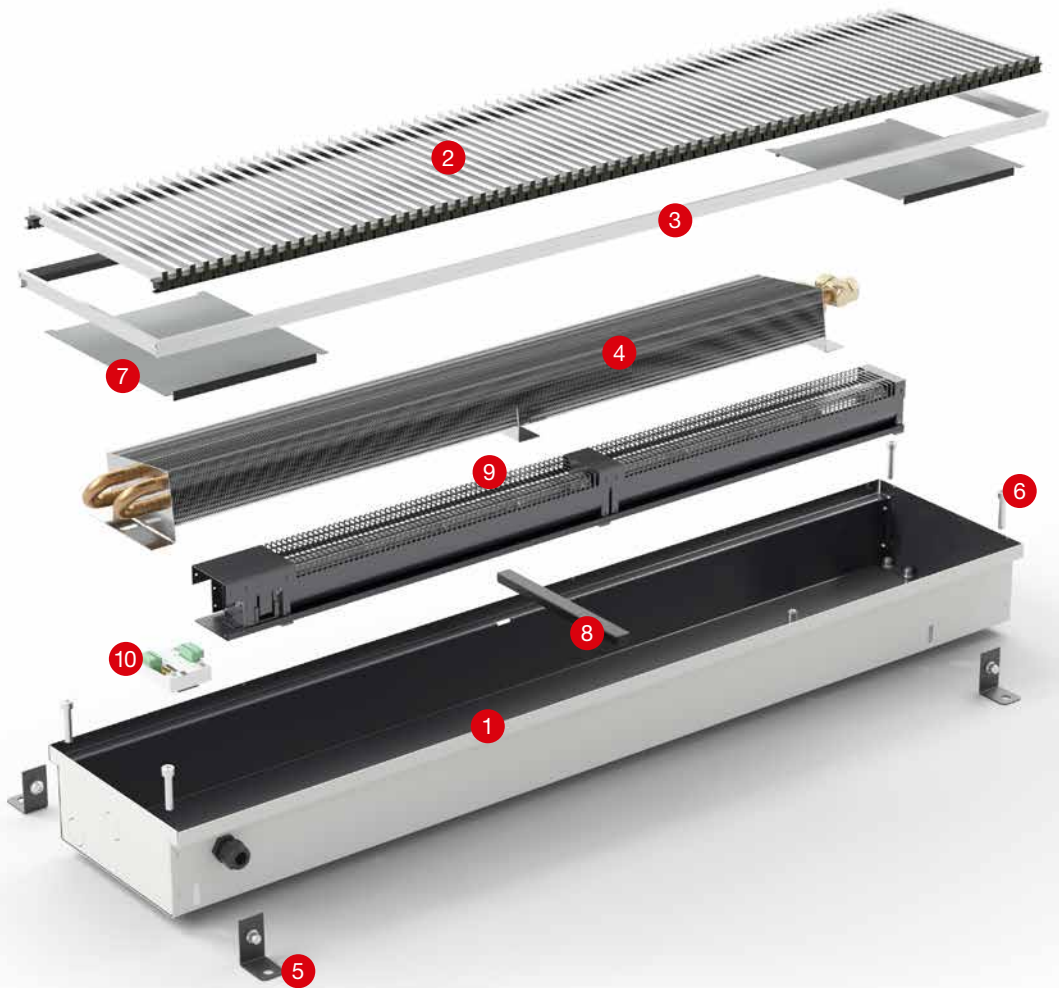


ELEMENTY GRZEJNIKÓW KANAŁOWYCH

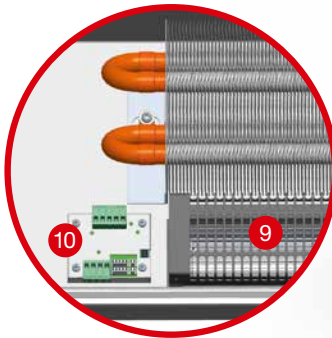
- 1 wanna ze stali ocynkowanej lakierowanej na kolor czarny RAL 9005
- 2 wybór kratki
- 3 wybór obramowań
- 4 element grzewczy Al/Cu
- 5 kotwy
- 6 śruby poziomujące
- 7 metalowe osłony
- 8 element dystansowy do prawidłowej instalacji i zalewania betonem

Regulacja RT

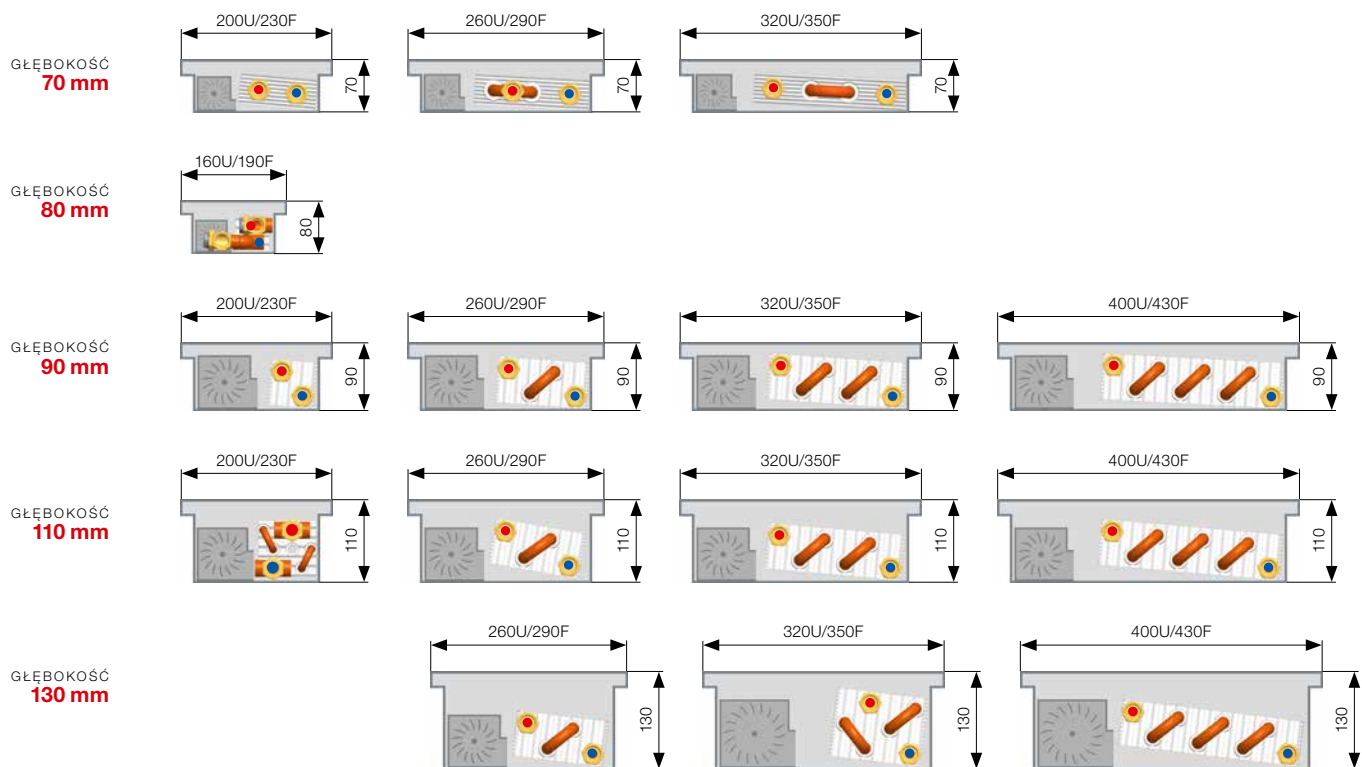
- 9 wentylator EC 24 V DC
- 10 regulator (FCR BOX)



24
V DC



ASORTYMENT PRODUKTÓW



U = obramowanie U
F = obramowanie F

Szerokości grzejników kanałowych wyposażonych w obramowanie typu Cross są identyczne, jak szerokości grzejników kanałowych wyposażonych w obramowanie U.

Wymiary w mm.



Grzejnik kanałowy z aluminiową kratką liniową w kolorze srebrnym i obramowaniem U w kolorze srebrnym naturalnym.

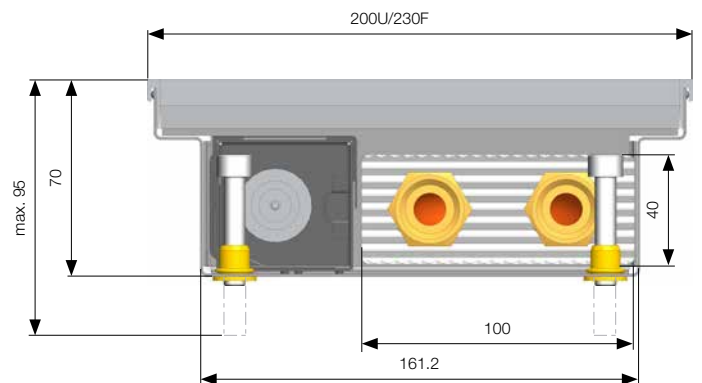
Optimal-V FVO

głęb. 70 mm / szer. 200 mm

Wydajność cieplna [W] gdzie $t_1/t_2/t_1$ / EN 16430

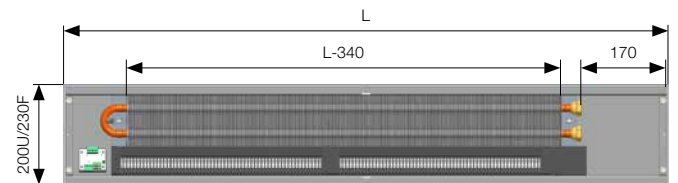
Wymiary w mm, w tym obramowanie U.

Długość	Ustawienia prędkości wentylatora	Wydajność cieplna [W]		Pobór mocy [W]	Akustyka	
		75/65/20 °C	55/45/20 °C		Ciśnienie akustyczne [dB(A)]	Moc akustyczna [dB(A)]
800	0	54	27	0	-	-
	1	438	253	1	17,4	25,4
	2	627	365	1	23,7	31,7
	3	777	458	2	32,5	40,5
1000	0	78	39	0	-	-
	1	629	362	1	17,7	25,7
	2	899	524	2	24,7	32,7
	3	1 115	657	3	33,4	41,4
1200	0	101	51	0	-	-
	1	819	472	1	18,5	26,5
	2	1 171	683	2	25,9	33,9
	3	1 453	856	3	34,3	42,3
1400	0	125	63	0	-	-
	1	1 010	582	1	18,2	26,2
	2	1 444	841	2	26,1	34,1
	3	1 791	1 055	3	34,8	42,8
1600	0	148	75	0	-	-
	1	1 200	692	1	18,4	26,4
	2	1 716	1 000	2	26,7	34,7
	3	2 129	1 254	4	35,4	43,4
1800	0	172	87	0	-	-
	1	1 391	802	1	18,6	26,6
	2	1 989	1 159	2	26,4	34,4
	3	2 467	1 453	5	35,6	43,6
2000	0	195	99	0	-	-
	1	1 582	912	1	18,8	26,8
	2	2 261	1 318	2	27,7	35,7
	3	2 805	1 652	5	36,3	44,3
2200	0	219	111	0	-	-
	1	1 772	1 021	2	18,9	26,9
	2	2 534	1 476	3	28,1	36,1
	3	3 143	1 851	5	36,7	44,7
2400	0	242	123	0	-	-
	1	1 963	1 131	2	19,0	27
	2	2 806	1 635	4	28,5	36,5
	3	3 481	2 050	6	37,0	45
2600	0	266	134	0	-	-
	1	2 153	1 241	2	19,1	27,1
	2	3 078	1 794	4	28,9	36,9
	3	3 818	2 249	7	37,4	45,4
2800	0	290	146	0	-	-
	1	2 344	1 351	3	18,5	26,5
	2	3 351	1 952	4	29,6	37,6
	3	4 156	2 448	8	37,8	45,8
3000	0	313	158	0	-	-
	1	2 534	1 461	3	19,4	27,4
	2	3 623	2 111	4	29,5	37,5
	3	4 494	2 647	8	38,0	46
Wysokość n				1,0564		

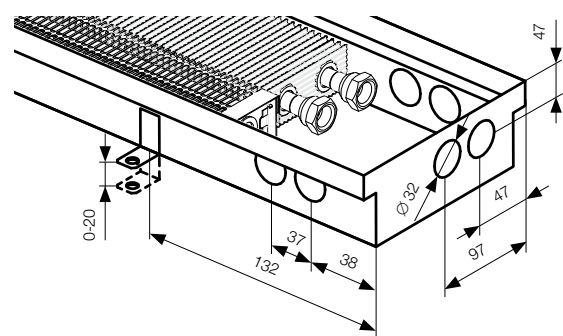
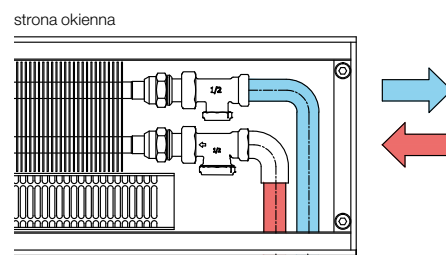


U = obramowanie U, F = obramowanie F

W przypadku zamontowania obramowania F zarówno długość, jak i szerokość zwiększa się o 30 mm. Wartości pomiarowe dla obramowania U i obramowania typu Cross są identyczne.



Podłączenie do systemu grzewczego



Wymiary w mm.

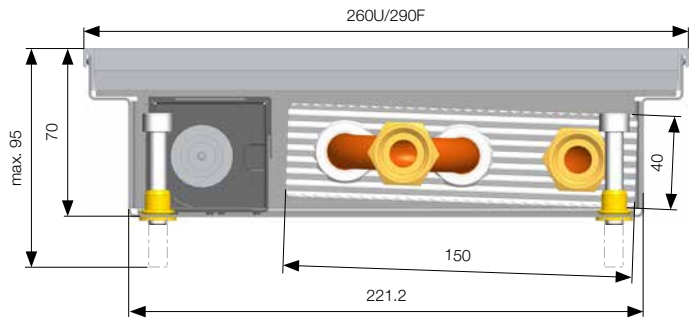
Więcej informacji

FV – montaż str. 86, instalacja w podłodze podniesionej str. 87, instalacje wielokrotne str. 88, podpory kratki liniowych str. 113, regulacja i akcesoria str. 89, hałas i właściwości akustyczne str. 98, podstawowe specyfikacje tech. str. 99, straty ciśnienia str. 100, kratki str. 106 – 114

Wydajność cieplna [W] gdzie $t_1/t_2/t_1$ / EN 16430

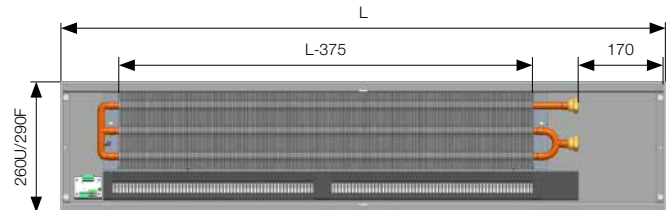
Wymiary w mm, w tym obramowanie U.

Długość	Ustawienia prędkości wentylatora	Wydajność cieplna [W]		Pobór mocy [W]	Akustyka	
		75/65/20 °C	55/45/20 °C		Cisnienie akustyczne [dB(A)]	Moc akustyczna [dB(A)]
800	0	66	32	0	-	-
	1	480	277	1	17,4	25,4
	2	692	399	1	23,7	31,7
	3	881	510	2	32,5	40,5
1000	0	97	47	0	-	-
	1	706	407	1	17,7	25,7
	2	1 017	587	2	24,7	32,7
	3	1 296	749	3	33,4	41,4
1200	0	129	62	0	-	-
	1	932	537	1	18,5	26,5
	2	1 343	775	2	25,9	33,9
	3	1 710	989	3	34,3	42,3
1400	0	160	77	0	-	-
	1	1 159	668	1	18,2	26,2
	2	1 668	963	2	26,1	34,1
	3	2 125	1 229	3	34,8	42,8
1600	0	191	92	0	-	-
	1	1 385	798	1	18,4	26,4
	2	1 993	1 151	2	26,7	34,7
	3	2 539	1 469	4	35,4	43,4
1800	0	222	107	0	-	-
	1	1 611	928	1	18,6	26,6
	2	2 319	1 339	2	26,4	34,4
	3	2 954	1 709	5	35,6	43,6
2000	0	253	122	0	-	-
	1	1 837	1 058	1	18,8	26,8
	2	2 644	1 527	3	27,7	35,7
	3	3 368	1 949	5	36,3	44,3
2200	0	284	137	0	-	-
	1	2 063	1 188	2	18,9	26,9
	2	2 970	1 715	3	28,1	36,1
	3	3 783	2 188	6	36,7	44,7
2400	0	316	152	0	-	-
	1	2 289	1 319	2	19,0	27
	2	3 295	1 903	4	28,5	36,5
	3	4 198	2 428	6	37,0	45
2600	0	347	167	0	-	-
	1	2 515	1 449	2	19,1	27,1
	2	3 621	2 090	4	28,9	36,9
	3	4 612	2 668	7	37,4	45,4
2800	0	378	182	0	-	-
	1	2 741	1 579	2	18,5	26,5
	2	3 946	2 278	4	29,6	37,6
	3	5 027	2 908	7	37,8	45,8
3000	0	409	197	0	-	-
	1	2 967	1 709	2	19,4	27,4
	2	4 272	2 466	4	29,5	37,5
	3	5 441	3 148	8	38,0	46
Wykładnik n					1,0674	

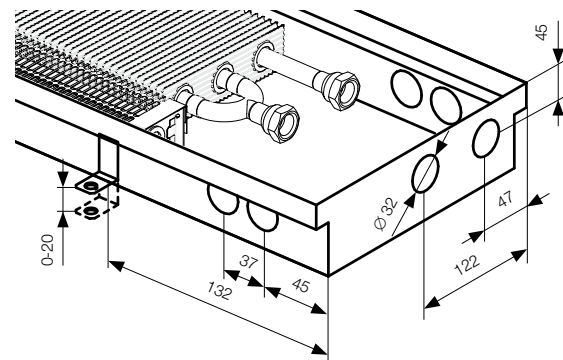
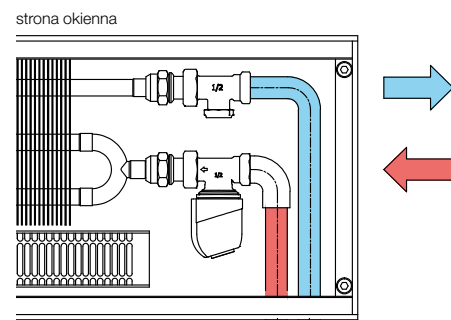


U = obramowanie U, F = obramowanie F

W przypadku zamontowania obramowania F zarówno długość, jak i szerokość zwiększa się o 30 mm. Wartości pomiarowe dla obramowania U i obramowania typu Cross są identyczne.



Podłączenie do systemu grzewczego



Wymiary w mm.

Więcej informacji

FV – montaż str. 86, instalacja w podłodze podniesionej str. 87, instalacje wielokrotne str. 88, podpory krętek liniowych str. 113, regulacja i akcesoria str. 89, hałas i właściwości akustyczne str. 98, podstawowe specyfikacje tech. str. 99, straty ciśnienia str. 100, kratki str. 106 – 114

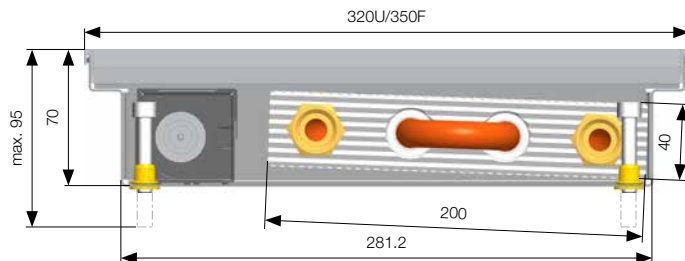
Optimal-V FVO

głęb. 70 mm / szer. 320 mm

Wydajność cieplna [W] gdzie $t_1/t_2/t_i$ / EN 16430

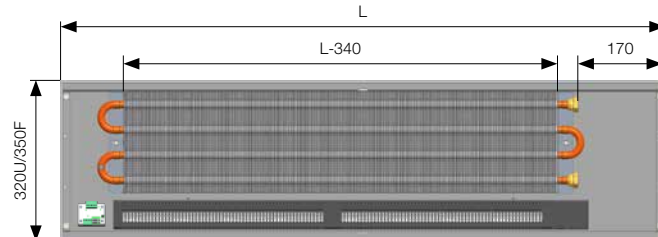
Wymiary w mm, w tym obramowanie U.

Długość	Ustawienia prędkości wentylatora	Wydajność cieplna [W]		Pobór mocy [W]	Akustyka	
		75/65/20 °C	55/45/20 °C		Ciśnienie akustyczne [dB(A)]	Moc akustyczna [dB(A)]
800	0	88	42	0	-	-
	1	636	370	1	19,1	27,1
	2	977	574	1	26,6	34,6
	3	1 269	755	2	28,9	36,9
1000	0	126	60	0	-	-
	1	912	530	1	19,8	27,8
	2	1 401	824	2	27,6	35,6
	3	1 821	1 083	3	30,0	38
1200	0	164	79	0	-	-
	1	1 189	691	1	20,1	28,1
	2	1 826	1 073	2	28,3	36,3
	3	2 373	1 411	3	31,0	39
1400	0	203	97	0	-	-
	1	1 465	851	1	20,8	28,8
	2	2 250	1 323	2	29,0	37
	3	2 925	1 739	4	31,7	39,7
1600	0	241	115	0	-	-
	1	1 742	1 012	1	21,2	29,2
	2	2 675	1 572	2	29,5	37,5
	3	3 476	2 067	4	32,4	40,4
1800	0	279	134	0	-	-
	1	2 018	1 173	1	22,0	30
	2	3 100	1 822	2	30,1	38,1
	3	4 028	2 396	4	32,9	40,9
2000	0	317	152	0	-	-
	1	2 295	1 333	1	21,9	29,9
	2	3 524	2 072	3	30,5	38,5
	3	4 580	2 724	6	33,5	41,5
2200	0	355	170	0	-	-
	1	2 571	1 494	2	22,2	30,2
	2	3 949	2 321	4	30,9	38,9
	3	5 132	3 052	6	34,0	42
2400	0	394	189	0	-	-
	1	2 848	1 655	2	22,4	30,4
	2	4 373	2 571	4	31,3	39,3
	3	5 684	3 380	7	34,5	42,5
2600	0	432	207	0	-	-
	1	3 124	1 815	2	22,7	30,7
	2	4 798	2 820	4	31,6	39,6
	3	6 235	3 708	8	34,9	42,9
2800	0	470	225	0	-	-
	1	3 401	1 976	2	22,7	30,7
	2	5 223	3 070	5	31,9	39,9
	3	6 787	4 036	9	35,3	43,3
3000	0	508	243	0	-	-
	1	3 677	2 137	2	23,1	31,1
	2	5 647	3 320	5	32,2	40,2
	3	7 339	4 365	9	35,6	43,6
Wyskładnik n					1,0417	

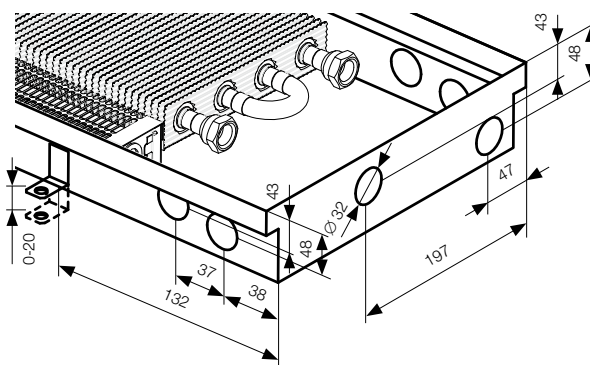
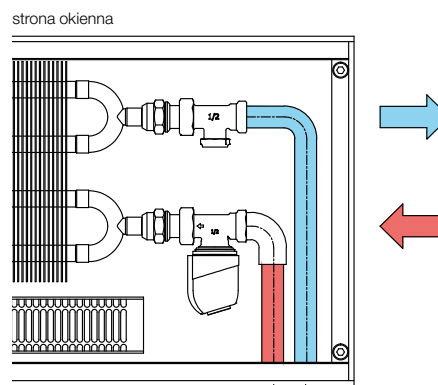


U = obramowanie U, F = obramowanie F

W przypadku zamontowania obramowania F zarówno długość, jak i szerokość zwiększa się o 30 mm. Wartości pomiarowe dla obramowania U i obramowania typu Cross są identyczne.



Podłączenie do systemu grzewczego



Wymiary w mm.

Więcej informacji

FV – montaż str. 86, instalacja w podłodze podniesionej str. 87, instalacje wielokrotne str. 88, podpory kratki liniowych str. 113, regulacja i akcesoria str. 89, hałas i właściwości akustyczne str. 98, podstawowe specyfikacje tech. str. 99, straty ciśnienia str. 100, kratki str. 106 – 114

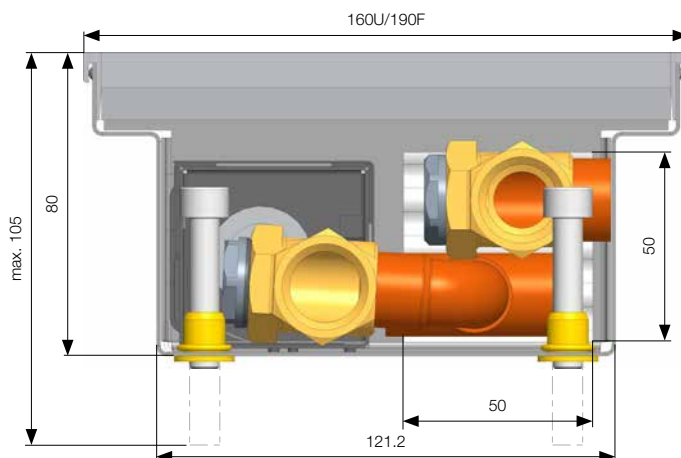
Optimal-V FVO

głęb. 80 mm / szer. 160 mm

Wydajność cieplna [W] gdzie $t_1/t_2/t_1$ / EN 16430

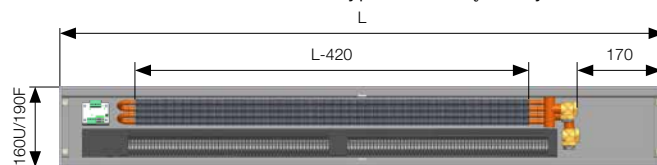
Wymiary w mm, w tym obramowanie U.

Długość	Ustawienia prędkości wentylatora	Wydajność cieplna [W]		Pobór mocy [W]	Akustyka	
		75/65/20 °C	55/45/20 °C		Ciśnienie akustyczne [dB(A)]	Moc akustyczna [dB(A)]
800	0	40	19	0	-	-
	1	219	116	1	17,4	25,4
	2	332	183	1	23,7	31,7
	3	403	231	2	32,5	40,5
1000	0	61	29	0	-	-
	1	334	178	1	17,7	25,7
	2	507	280	2	24,7	32,7
	3	614	352	2	33,4	41,4
1200	0	82	40	0	-	-
	1	449	239	1	18,5	26,5
	2	682	377	2	25,9	33,9
	3	826	474	2	34,3	42,3
1400	0	103	50	0	-	-
	1	564	300	1	18,2	26,2
	2	856	473	2	26,1	34,1
	3	1 038	595	2	34,8	42,8
1600	0	124	60	0	-	-
	1	679	362	1	18,4	26,4
	2	1 031	570	2	26,7	34,7
	3	1 250	717	3	35,4	43,4
1800	0	145	70	0	-	-
	1	794	423	1	18,6	26,6
	2	1 206	666	2	26,4	34,4
	3	1 462	838	3	35,6	43,6
2000	0	166	80	0	-	-
	1	909	484	1	18,8	26,8
	2	1 381	763	2	27,7	35,7
	3	1 674	959	3	36,3	44,3
2200	0	187	91	0	-	-
	1	1 024	546	2	18,9	26,9
	2	1 555	860	3	28,1	36,1
	3	1 885	1 081	4	36,7	44,7
2400	0	208	101	0	-	-
	1	1 139	607	2	19,0	27
	2	1 730	956	3	28,5	36,5
	3	2 097	1 202	5	37,0	45
2600	0	229	111	0	-	-
	1	1 254	668	2	19,1	27,1
	2	1 905	1 053	3	28,9	36,9
	3	2 309	1 324	5	37,4	45,4
2800	0	250	121	0	-	-
	1	1 369	729	2	18,5	26,5
	2	2 080	1 149	4	29,6	37,6
	3	2 521	1 445	6	37,8	45,8
3000	0	271	131	0	-	-
	1	1 485	791	2	19,4	27,4
	2	2 255	1 246	4	29,5	37,5
	3	2 733	1 567	6	38,0	46
Wykładnik n					1,1904	

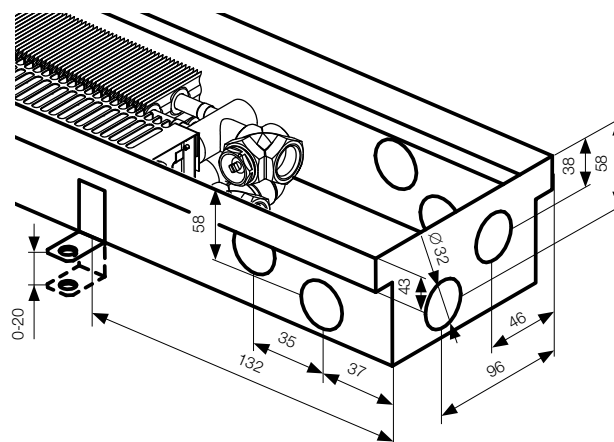
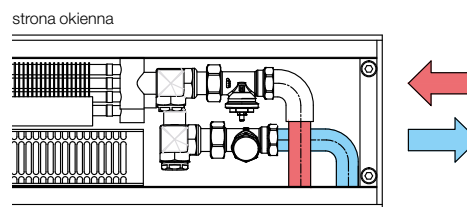


U = obramowanie U, F = obramowanie F

W przypadku zamontowania obramowania F zarówno długość, jak i szerokość zwiększa się o 30 mm. Wartości pomiarowe dla obramowania U i obramowania typu Cross są identyczne.



Podłączenie do systemu grzewczego



Wymiary w mm.

Więcej informacji

FV – montaż str. 86, instalacja w podłodze podniesionej str. 87, instalacje wielokrotne str. 88, podpory krętek liniowych str. 113, regulacja i akcesoria str. 89, hałas i właściwości akustyczne str. 98, podstawowe specyfikacje tech. str. 99, straty ciśnienia str. 100, kratki str. 106 – 114

Optimal-V FVO

głęb. 90 mm / szer. 200 mm

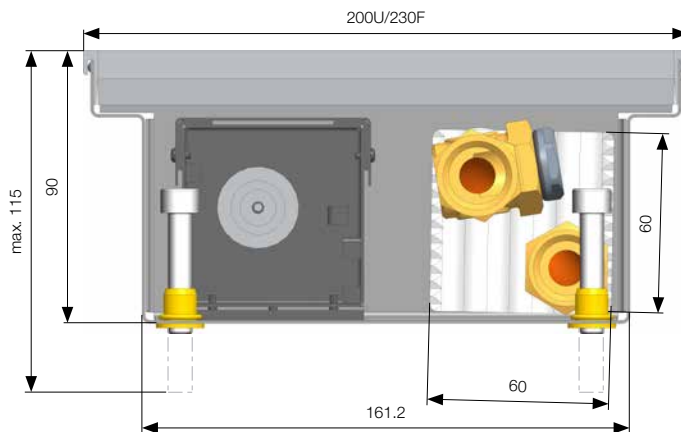
Wydajność cieplna [W] gdzie $t_1/t_2/t_1$ / EN 16430

Wymiary w mm, w tym obramowanie U.

Długość	Ustawienia prędkości wentylatora	Wydajność cieplna [W]		Pobór mocy [W]	Akustyka	
		75/65/20 °C	55/45/20 °C		Cisnienie akustyczne [dB(A)]	Moc akustyczna [dB(A)]
800	0	54	26	0	-	-
	1	455	272	1	19,1	27,1
	2	673	404	2	26,6	34,6
	3	769	463	2	28,9	36,9
1000	0	76	36	0	-	-
	1	641	383	2	19,8	27,8
	2	947	569	2	27,6	35,6
1200	0	99	47	0	-	-
	1	827	494	2	20,1	28,1
	2	1 222	734	3	28,3	36,3
1400	0	121	58	0	-	-
	1	1 012	605	2	20,8	28,8
	2	1 497	899	3	29,0	37
1600	0	143	68	0	-	-
	1	1 198	716	2	21,2	29,2
	2	1 771	1 064	4	29,5	37,5
1800	0	125	79	0	-	-
	1	1 384	827	2	22,0	30
	2	2 046	1 229	5	30,1	38,1
2000	0	187	89	0	-	-
	1	1 570	938	3	21,9	29,9
	2	2 320	1 394	5	30,5	38,5
2200	0	209	100	0	-	-
	1	1 755	1 049	3	22,2	30,2
	2	2 595	1 559	5	30,9	38,9
2400	0	231	111	0	-	-
	1	1 941	1 160	3	22,4	30,4
	2	2 870	1 724	7	31,3	39,3
2600	0	254	121	0	-	-
	1	2 127	1 271	4	22,7	30,7
	2	3 144	1 889	8	31,6	39,6
2800	0	276	132	0	-	-
	1	2 313	1 382	4	22,7	30,7
	2	3 419	2 055	8	31,9	39,9
3000	0	298	142	0	-	-
	1	2 498	1 493	4	23,1	31,1
	2	3 694	2 220	10	32,2	40,2
	3	4 223	2 544	14	35,6	43,6

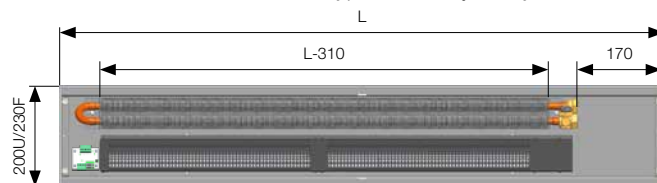
Wykładnik n

1,0041

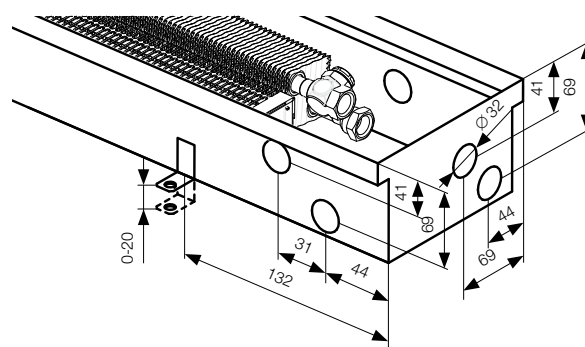
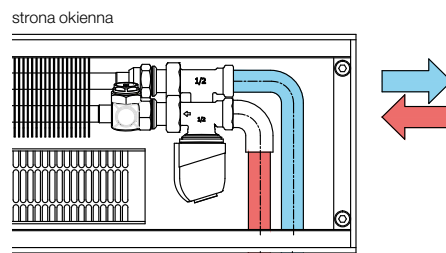


U = obramowanie U, F = obramowanie F

W przypadku zamontowania obramowania F zarówno długość, jak i szerokość zwiększa się o 30 mm. Wartości pomiarowe dla obramowania U i obramowania typu Cross są identyczne.



Podłączenie do systemu grzewczego



Wymiary w mm.

Więcej informacji

FV – montaż str. 86, instalacja w podłodze podniesionej str. 87, instalacje wielokrotne str. 88, podpory kratki liniowych str. 113, regulacja i akcesoria str. 89, hałas i właściwości akustyczne str. 98, podstawowe specyfikacje tech. str. 99, straty ciśnienia str. 100, kratki str. 106 – 114

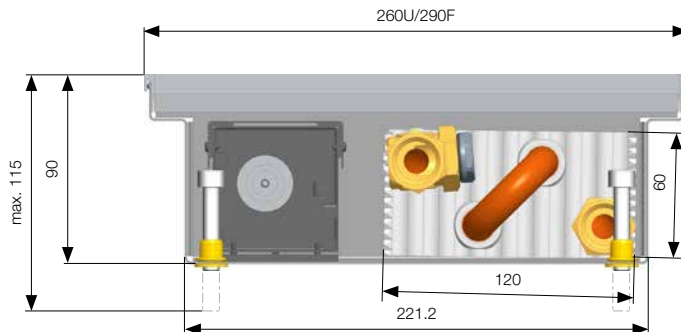
Optimal-V FVO

głęb. 90 mm / szer. 260 mm

Wydajność cieplna [W] gdzie $t_1/t_2/t_1$ / EN 16430

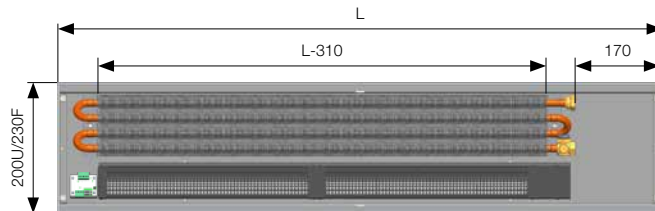
Wymiary w mm, w tym obramowanie U.

Długość	Ustawienia prędkości wentylatora	Wydajność cieplna [W]		Pobór mocy [W]	Akustyka	
		75/65/20 °C	55/45/20 °C		Ciśnienie akustyczne [dB(A)]	Moc akustyczna [dB(A)]
800	0	74	37	0	-	-
	1	620	381	1	19,1	27,1
	2	904	555	2	26,6	34,6
	3	1 032	634	2	28,9	36,9
1000	0	104	52	0	-	-
	1	873	536	2	19,8	27,8
	2	1 273	781	2	27,6	35,6
	3	1 453	892	3	30,0	38
1200	0	135	67	0	-	-
	1	1 125	691	2	20,1	28,1
	2	1 642	1 008	3	28,3	36,3
	3	1 874	1 151	4	31,0	39
1400	0	165	82	0	-	-
	1	1 378	847	2	20,8	28,8
	2	2 010	1 234	3	29,0	37
	3	2 296	1 409	4	31,7	39,7
1600	0	195	97	0	-	-
	1	1 631	1 002	2	21,2	29,2
	2	2 379	1 461	4	29,5	37,5
	3	2 717	1 668	5	32,4	40,4
1800	0	225	113	0	-	-
	1	1 884	1 157	2	22,0	30
	2	2 748	1 687	5	30,1	38,1
	3	3 138	1 927	7	32,9	40,9
2000	0	256	128	0	-	-
	1	2 137	1 312	3	21,9	29,9
	2	3 117	1 914	5	30,5	38,5
	3	3 559	2 185	7	33,5	41,5
2200	0	286	143	0	-	-
	1	2 390	1 468	3	22,2	30,2
	2	3 486	2 140	5	30,9	38,9
	3	3 980	2 444	7	34,0	42
2400	0	316	158	0	-	-
	1	2 643	1 623	3	22,4	30,4
	2	3 855	2 367	7	31,3	39,3
	3	4 402	2 702	9	34,5	42,5
2600	0	347	173	0	-	-
	1	2 896	1 778	4	22,7	30,7
	2	4 224	2 593	8	31,6	39,6
	3	4 823	2 961	11	34,9	42,9
2800	0	377	188	0	-	-
	1	3 149	1 934	4	22,7	30,7
	2	4 593	2 820	8	31,9	39,9
	3	5 244	3 220	11	35,3	43,3
3000	0	407	203	0	-	-
	1	3 402	2 089	5	23,1	31,1
	2	4 961	3 046	10	32,2	40,2
	3	5 665	3 478	14	35,6	43,6
Wykładnik n					0,9874	

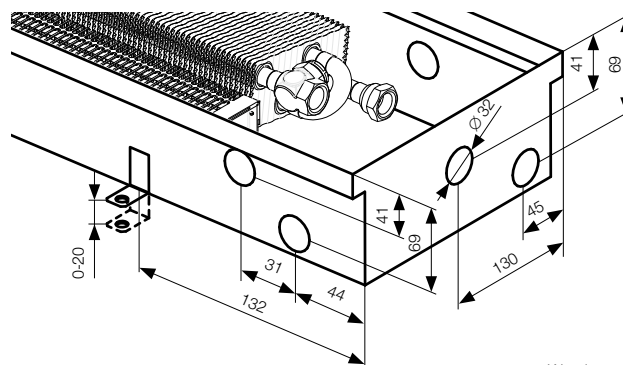
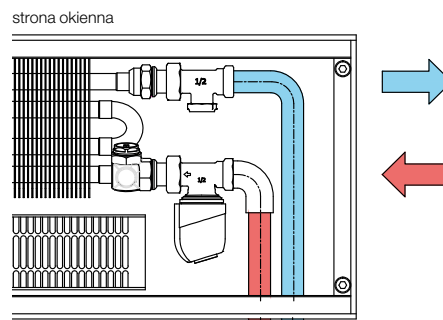


U = obramowanie U, F = obramowanie F

W przypadku zamontowania obramowania F zarówno długość, jak i szerokość zwiększa się o 30 mm. Wartości pomiarowe dla obramowania U i obramowania typu Cross są identyczne.



Podłączenie do systemu grzewczego



Wymiary w mm.

Więcej informacji

FV – montaż str. 86, instalacja w podłodze podniesionej str. 87, instalacje wielokrotne str. 88, podpory kratki liniowych str. 113, regulacja i akcesoria str. 89, hałas i właściwości akustyczne str. 98, podstawowe specyfikacje tech. str. 99, straty ciśnienia str. 100, kratki str. 106 – 114

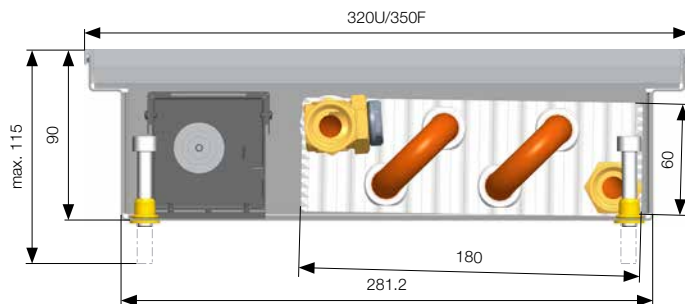
Optimal-V FVO

głęb. 90 mm / szer. 320 mm

Wydajność cieplna [W] gdzie $t_1/t_2/t_1$ / EN 16430

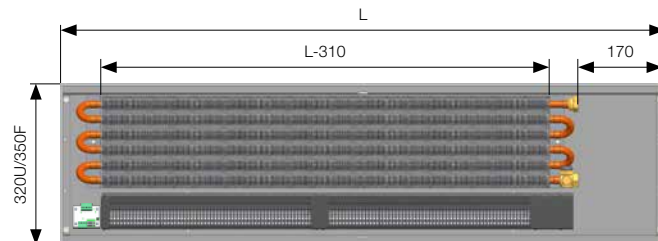
Wymiary w mm, w tym obramowanie U.

Długość	Ustawienia prędkości wentylatora	Wydajność cieplna [W]		Pobór mocy [W]	Akustyka	
		75/65/20 °C	55/45/20 °C		Ciśnienie akustyczne [dB(A)]	Moc akustyczna [dB(A)]
800	0	104	54	0	-	-
	1	681	411	1	23,2	31,2
	2	1 038	630	2	29,3	37,3
	3	1 201	730	2	32,0	40
1000	0	146	76	0	-	-
	1	959	579	2	23,6	31,6
	2	1 462	887	3	30,0	38
	3	1 691	1 027	3	32,6	40,6
1200	0	189	98	0	-	-
	1	1 237	747	2	24,8	32,8
	2	1 886	1 144	3	30,8	38,8
	3	2 181	1 325	4	33,1	41,1
1400	0	231	120	0	-	-
	1	1 515	914	2	24,3	32,3
	2	2 310	1 400	3	31,1	39,1
	3	2 671	1 623	4	33,6	41,6
1600	0	273	142	0	-	-
	1	1 793	1 082	2	24,5	32,5
	2	2 734	1 657	4	31,5	39,5
	3	3 161	1 921	5	34,0	42
1800	0	316	164	0	-	-
	1	2 071	1 250	2	24,6	32,6
	2	3 158	1 914	5	31,4	39,4
	3	3 652	2 218	7	34,5	42,5
2000	0	358	186	0	-	-
	1	2 349	1 418	3	24,9	32,9
	2	3 581	2 171	5	32,2	40,2
	3	4 142	2 516	7	34,7	42,7
2200	0	401	208	0	-	-
	1	2 627	1 586	3	25,1	33,1
	2	4 005	2 428	5	32,4	40,4
	3	4 632	2 814	8	35,0	43
2400	0	443	230	0	-	-
	1	2 905	1 753	3	25,3	33,3
	2	4 429	2 685	7	32,7	40,7
	3	5 122	3 112	9	35,2	43,2
2600	0	485	252	0	-	-
	1	3 183	1 921	3	25,4	33,4
	2	4 853	2 942	8	33,0	41
	3	5 612	3 409	11	35,4	43,4
2800	0	528	274	0	-	-
	1	3 461	2 089	4	24,6	32,6
	2	5 277	3 199	8	33,4	41,4
	3	6 102	3 707	11	35,6	43,6
3000	0	570	296	0	-	-
	1	3 739	2 257	5	25,7	33,7
	2	5 701	3 456	11	33,4	41,4
	3	6 593	4 005	15	35,9	43,9
Wykładnik n					0,9547	

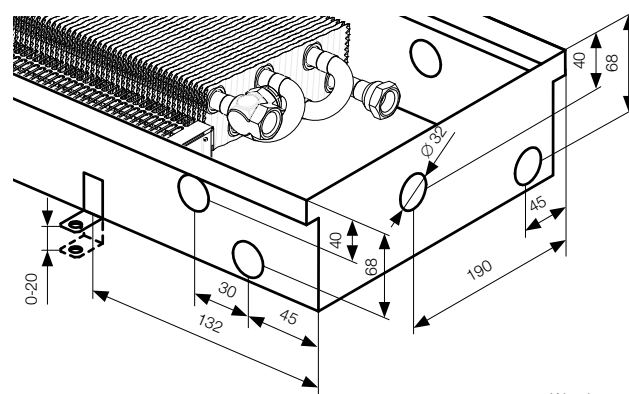
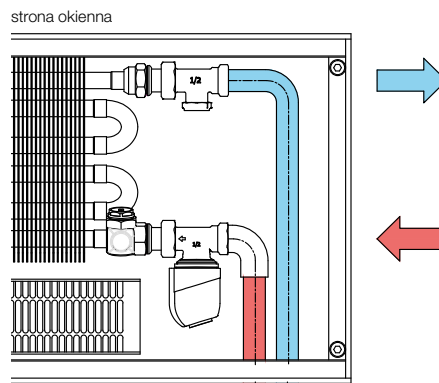


U = obramowanie U, F = obramowanie F

W przypadku zamontowania obramowania F zarówno długość, jak i szerokość zwiększa się o 30 mm. Wartości pomiarowe dla obramowania U i obramowania typu Cross są identyczne.



Podłączenie do systemu grzewczego



Wymiary w mm.

Więcej informacji

FV – montaż str. 86, instalacja w podłodze podniesionej str. 87, instalacje wielokrotne str. 88, podpory kratki liniowych str. 113, regulacja i akcesoria str. 89, hałas i właściwości akustyczne str. 98, podstawowe specyfikacje tech. str. 99, straty ciśnienia str. 100, kratki str. 106 – 114

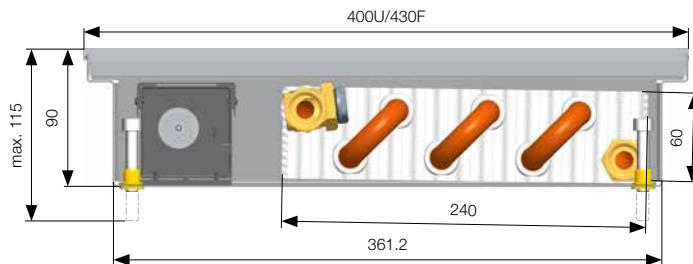
Optimal-V FVO

głęb. 90 mm / szer. 400 mm

Wydajność cieplna [W] gdzie $t_1/t_2/t_1$ / EN 16430

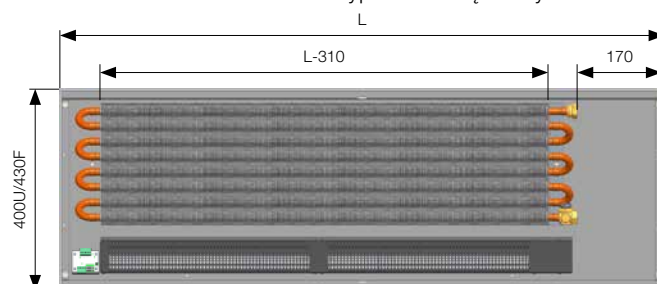
Wymiary w mm, w tym obramowanie U.

Długość	Ustawienia prędkości wentylatora	Wydajność cieplna [W]		Pobór mocy [W]	Akustyka	
		75/65/20 °C	55/45/20 °C		Cisnienie akustyczne [dB(A)]	Moc akustyczna [dB(A)]
800	0	130	63	0	-	-
	1	1 174	691	1	21,7	29,7
	2	1 581	952	2	27,5	35,5
	3	1 732	1 053	2	30,2	38,2
1000	0	184	88	0	-	-
	1	1 654	974	2	22,0	30
	2	2 226	1 341	3	28,2	36,2
	3	2 438	1 483	3	30,8	38,8
1200	0	237	114	0	-	-
	1	2 133	1 256	2	22,3	30,3
	2	2 872	1 730	3	28,8	36,8
	3	3 145	1 913	4	31,2	39,2
1400	0	290	139	0	-	-
	1	2 612	1 538	2	22,5	30,5
	2	3 517	2 118	3	29,3	37,3
	3	3 852	2 343	4	31,8	39,8
1600	0	343	165	0	-	-
	1	3 092	1 820	2	22,7	30,7
	2	4 163	2 507	3	29,7	37,7
	3	4 558	2 773	4	32,2	40,2
1800	0	397	191	0	-	-
	1	3 571	2 102	2	22,9	30,9
	2	4 808	2 896	5	30,0	38
	3	5 265	3 202	7	32,9	40,9
2000	0	450	216	0	-	-
	1	4 050	2 384	3	23,0	31
	2	5 453	3 284	5	30,4	38,4
	3	5 972	3 632	7	32,9	40,9
2200	0	503	242	0	-	-
	1	4 530	2 667	3	23,1	31,1
	2	6 099	3 673	5	30,7	38,7
	3	6 679	4 062	7	33,2	41,2
2400	0	556	267	0	-	-
	1	5 009	2 949	4	23,3	31,3
	2	6 744	4 062	6	30,9	38,9
	3	7 385	4 492	8	33,4	41,4
2600	0	610	293	0	-	-
	1	5 488	3 231	4	23,4	31,4
	2	7 389	4 450	8	31,2	39,2
	3	8 092	4 922	11	33,6	41,6
2800	0	663	319	0	-	-
	1	5 968	3 513	4	23,5	31,5
	2	8 035	4 839	9	31,4	39,4
	3	8 799	5 352	12	33,7	41,7
3000	0	716	344	0	-	-
	1	6 447	3 795	4	23,6	31,6
	2	8 680	5 228	10	31,6	39,6
	3	9 506	5 781	14	34,1	42,1
Wykładnik n					0,9982	

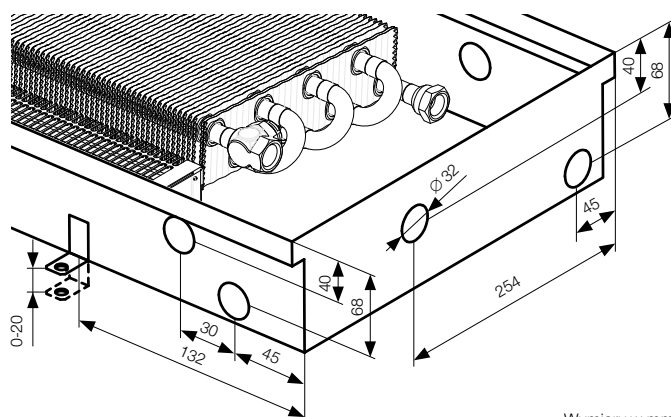
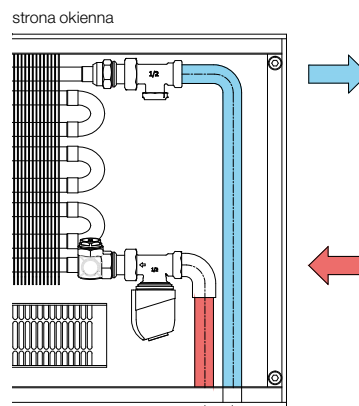


U = obramowanie U, F = obramowanie F

W przypadku zamontowania obramowania F zarówno długość, jak i szerokość zwiększa się o 30 mm. Wartości pomiarowe dla obramowania U i obramowania typu Cross są identyczne.



Podłączenie do systemu grzewczego



Wymiary w mm.

Więcej informacji

FV – montaż str. 86, instalacja w podłodze podniesionej str. 87, instalacje wielokrotne str. 88, podpory krętek liniowych str. 113, regulacja i akcesoria str. 89, hałas i właściwości akustyczne str. 98, podstawowe specyfikacje tech. str. 99, straty ciśnienia str. 100, kratki str. 106 – 114

Optimal-V FVO

głęb. 110 mm / szer. 200 mm

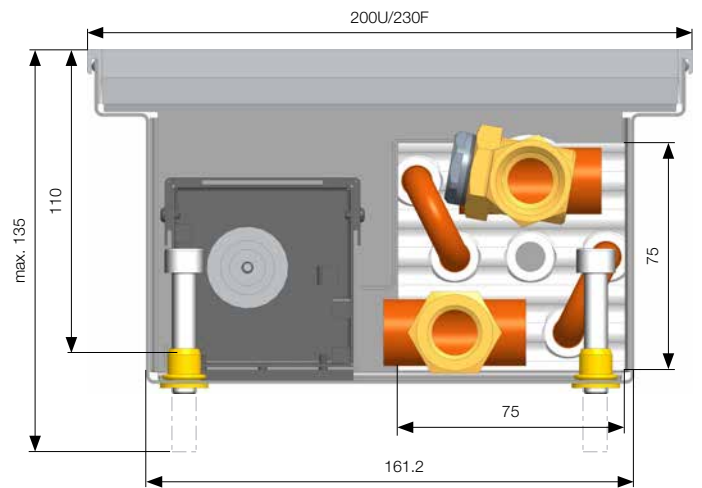
Wydajność cieplna [W] gdzie $t_1/t_2/t_1$ / EN 16430

Wymiary w mm, w tym obramowanie U.

Długość	Ustawienia prędkości wentylatora	Wydajność cieplna [W]		Pobór mocy [W]	Akustyka	
		75/65/20 °C	55/45/20 °C		Ciśnienie akustyczne [dB(A)]	Moc akustyczna [dB(A)]
800	0	67	33	0	-	-
	1	803	477	1	19,1	27,1
	2	1 043	618	2	26,6	34,6
	3	1 145	677	2	28,9	36,9
1000	0	98	48	0	-	-
	1	1 181	701	1	19,8	27,8
	2	1 534	908	2	27,6	35,6
	3	1 684	996	3	30,0	38
1200	0	129	64	0	-	-
	1	1 558	926	2	20,1	28,1
	2	2 025	1 199	3	28,3	36,3
	3	2 223	1 315	4	31,0	39
1400	0	161	79	0	-	-
	1	1 936	1 150	2	20,8	28,8
	2	2 515	1 489	3	29,0	37
	3	2 762	1 634	4	31,7	39,7
1600	0	192	94	0	-	-
	1	2 314	1 374	2	21,2	29,2
	2	3 006	1 780	4	29,5	37,5
	3	3 301	1 952	5	32,4	40,4
1800	0	223	110	0	-	-
	1	2 692	1 599	2	22,0	30
	2	3 497	2 071	4	30,1	38,1
	3	3 840	2 271	5	32,9	40,9
2000	0	255	125	0	-	-
	1	3 069	1 823	3	21,9	29,9
	2	3 988	2 361	5	30,5	38,5
	3	4 379	2 590	6	33,5	41,5
2200	0	286	141	0	-	-
	1	3 447	2 047	3	22,2	30,2
	2	4 478	2 652	5	30,9	38,9
	3	4 918	2 909	6	34,0	42
2400	0	318	156	0	-	-
	1	3 825	2 272	3	22,4	30,4
	2	4 969	2 943	6	31,3	39,3
	3	5 457	3 227	8	34,5	42,5
2600	0	349	172	0	-	-
	1	4 203	2 496	4	22,7	30,7
	2	5 460	3 233	7	31,6	39,6
	3	5 996	3 546	9	34,9	42,9
2800	0	380	187	0	-	-
	1	4 581	2 721	4	22,7	30,7
	2	5 951	3 524	7	31,9	39,9
	3	6 535	3 865	9	35,3	43,3
3000	0	412	202	0	-	-
	1	4 958	2 945	4	23,1	31,1
	2	6 442	3 815	8	32,2	40,2
	3	7 074	4 184	11	35,6	43,6

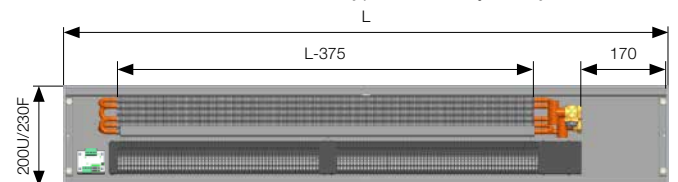
Wysokość n

1,0173

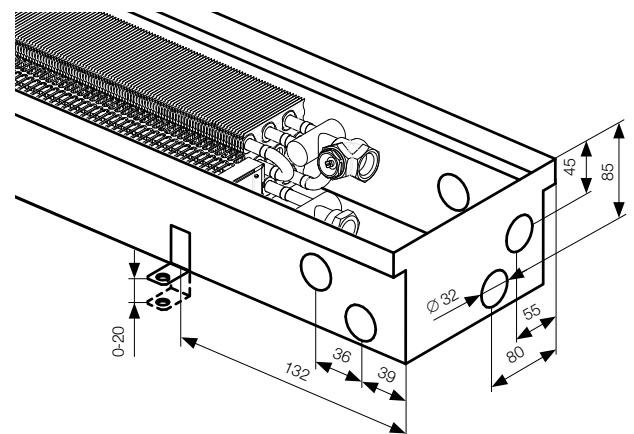
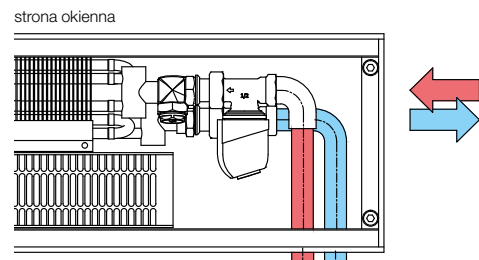


U = obramowanie U, F = obramowanie F

W przypadku zamontowania obramowania F zarówno długość, jak i szerokość zwiększa się o 30 mm. Wartości pomiarowe dla obramowania U i obramowania typu Cross są identyczne.



Podłączanie do systemu grzewczego



Wymiary w mm.

Więcej informacji

FV – montaż str. 86, instalacja w podłodze podniesionej str. 87, instalacje wielokrotne str. 88, podpory kratki liniowych str. 113, regulacja i akcesoria str. 89, hałas i właściwości akustyczne str. 98, podstawowe specyfikacje tech. str. 99, straty ciśnienia str. 100, kratki str. 106 – 114

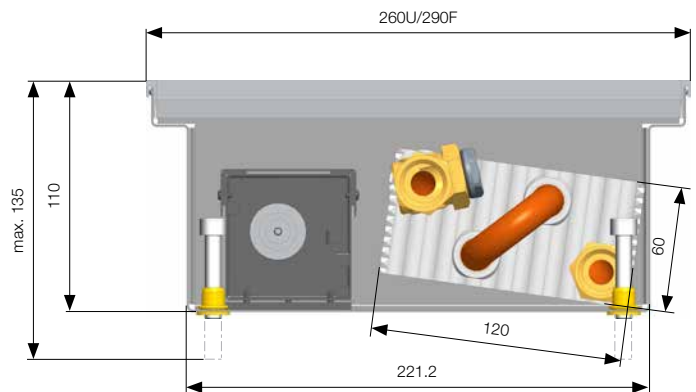
Optimal-V FVO

głęb. 110 mm / szer. 260 mm

Wydajność cieplna [W] gdzie $t_1/t_2/t_1$ / EN 16430

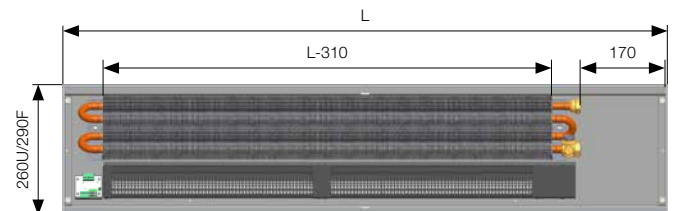
Wymiary w mm, w tym obramowanie U.

Długość	Ustawienia prędkości wentylatora	Wydajność cieplna [W]		Pobór mocy [W]	Akustyka	
		75/65/20 °C	55/45/20 °C		Cisnienie akustyczne [dB(A)]	Moc akustyczna [dB(A)]
800	0	90	41	0	-	-
	1	684	415	1	19,1	27,1
	2	1 090	666	2	26,6	34,6
	3	1 277	784	2	28,9	36,9
1000	0	127	58	0	-	-
	1	963	584	2	19,8	27,8
	2	1 535	938	3	27,6	35,6
	3	1 799	1 104	3	30,0	38
1200	0	164	75	0	-	-
	1	1 243	753	2	20,1	28,1
	2	1 980	1 210	3	28,3	36,3
	3	2 320	1 424	4	31,0	39
1400	0	201	92	0	-	-
	1	1 522	922	2	20,8	28,8
	2	2 425	1 482	3	29,0	37
	3	2 842	1 743	4	31,7	39,7
1600	0	237	109	0	-	-
	1	1 801	1 091	2	21,2	29,2
	2	2 870	1 754	4	29,5	37,5
	3	3 363	2 063	6	32,4	40,4
1800	0	274	125	0	-	-
	1	2 080	1 261	3	22,0	30
	2	3 315	2 026	6	30,1	38,1
	3	3 884	2 383	8	32,9	40,9
2000	0	311	142	0	-	-
	1	2 360	1 430	3	21,9	29,9
	2	3 760	2 298	6	30,5	38,5
	3	4 406	2 703	8	33,5	41,5
2200	0	348	159	0	-	-
	1	2 639	1 599	4	22,2	30,2
	2	4 205	2 570	6	30,9	38,9
	3	4 927	3 023	8	34,0	42
2400	0	385	176	0	-	-
	1	2 918	1 768	4	22,4	30,4
	2	4 650	2 842	7	31,3	39,3
	3	5 449	3 343	9	34,5	42,5
2600	0	421	193	0	-	-
	1	3 197	1 937	4	22,7	30,7
	2	5 095	3 114	9	31,6	39,6
	3	5 970	3 663	13	34,9	42,9
2800	0	458	210	0	-	-
	1	3 476	2 107	4	22,7	30,7
	2	5 540	3 386	10	31,9	39,9
	3	6 491	3 983	14	35,3	43,3
3000	0	495	227	0	-	-
	1	3 756	2 276	5	23,1	31,1
	2	5 985	3 658	12	32,2	40,2
	3	7 013	4 303	17	35,6	43,6
Wykładnik n					0,9745	

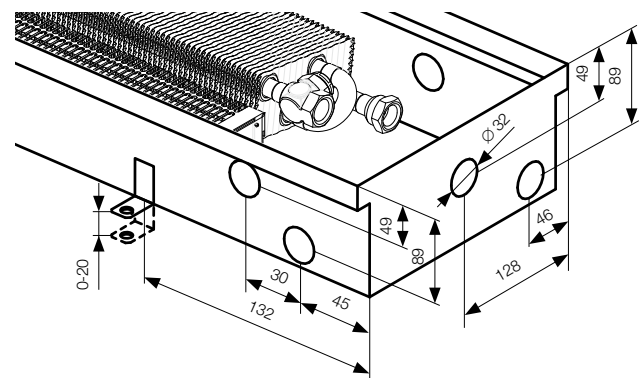
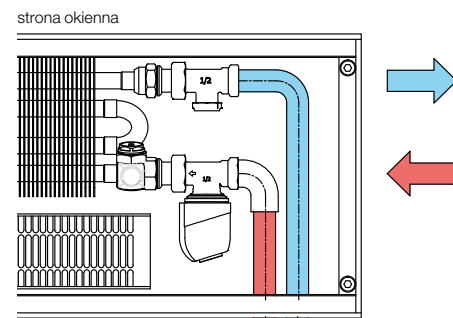


U = obramowanie U, F = obramowanie F

W przypadku zamontowania obramowania F zarówno długość, jak i szerokość zwiększa się o 30 mm. Wartości pomiarowe dla obramowania U i obramowania typu Cross są identyczne.



Podłączenie do systemu grzewczego



Wymiary w mm.

Więcej informacji

FV – montaż str. 86, instalacja w podłodze podniesionej str. 87, instalacje wielokrotne str. 88, podpory kratki liniowych str. 113, regulacja i akcesoria str. 89, hałas i właściwości akustyczne str. 98, podstawowe specyfikacje tech. str. 99, straty ciśnienia str. 100, kratki str. 106 – 114

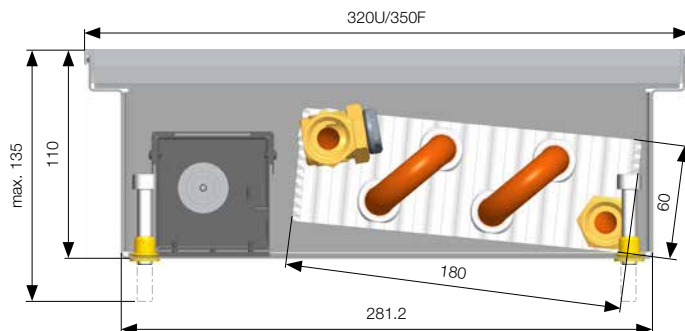
Optimal-V FVO

głęb. 110 mm / szer. 320 mm

Wydajność cieplna [W] gdzie $t_1/t_2/t_1$ / EN 16430

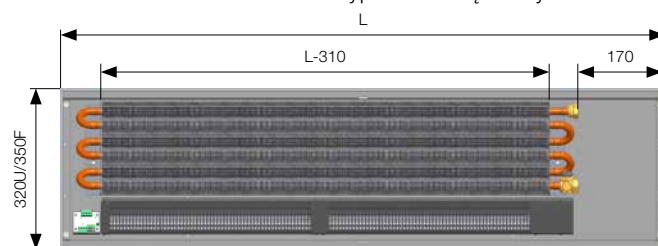
Wymiary w mm, w tym obramowanie U.

Długość	Ustawienia prędkości wentylatora	Wydajność cieplna [W]		Pobór mocy [W]	Akustyka	
		75/65/20 °C	55/45/20 °C		Ciśnienie akustyczne [dB(A)]	Moc akustyczna [dB(A)]
800	0	130	61	0	-	-
	1	1 264	746	1	23,2	31,2
	2	1 700	1 005	2	29,3	37,3
	3	1 885	1 115	2	32,0	40
1000	0	183	85	0	-	-
	1	1 780	1 050	2	23,6	31,6
	2	2 394	1 415	3	30,0	38
	3	2 654	1 570	3	32,6	40,6
1200	0	237	110	0	-	-
	1	2 296	1 355	2	24,8	32,8
	2	3 088	1 825	3	30,8	38,8
	3	3 423	2 025	4	33,1	41,1
1400	0	290	135	0	-	-
	1	2 812	1 659	2	24,3	32,3
	2	3 782	2 236	3	31,1	39,1
	3	4 192	2 480	4	33,6	41,6
1600	0	343	159	0	-	-
	1	3 328	1 963	2	24,5	32,5
	2	4 476	2 646	5	31,5	39,5
	3	4 961	2 935	7	34,0	42
1800	0	396	184	0	-	-
	1	3 844	2 268	3	24,6	32,6
	2	5 170	3 056	6	31,4	39,4
	3	5 730	3 390	7	34,5	42,5
2000	0	449	209	0	-	-
	1	4 360	2 572	3	24,9	32,9
	2	5 864	3 466	6	32,2	40,2
	3	6 500	3 845	7	34,7	42,7
2200	0	502	233	0	-	-
	1	4 876	2 876	3	25,1	33,1
	2	6 558	3 876	6	32,4	40,4
	3	7 269	4 300	7	35,0	43
2400	0	555	258	0	-	-
	1	5 392	3 181	4	25,3	33,3
	2	7 252	4 287	8	32,7	40,7
	3	8 038	4 755	10	35,2	43,2
2600	0	609	283	0	-	-
	1	5 908	3 485	5	25,4	33,4
	2	7 946	4 697	10	33,0	41
	3	8 807	5 210	14	35,4	43,4
2800	0	662	308	0	-	-
	1	6 424	3 790	5	24,6	32,6
	2	8 640	5 107	12	33,4	41,4
	3	9 576	5 665	16	35,6	43,6
3000	0	715	332	0	-	-
	1	6 940	4 094	6	25,7	33,7
	2	9 334	5 517	14	33,4	41,4
	3	10 346	6 120	19	35,9	43,9
Wysokość n				1,0285		

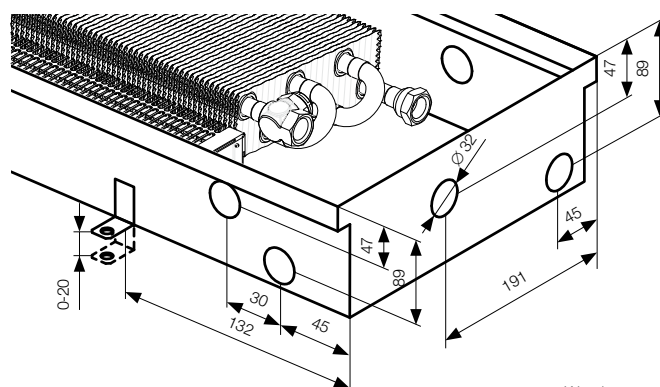
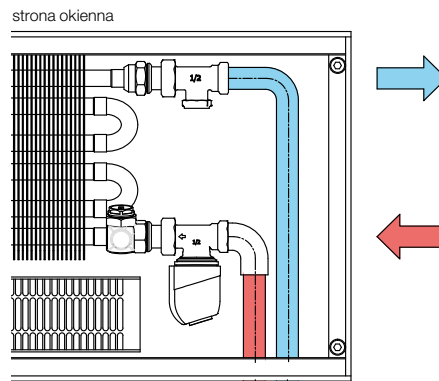


U = obramowanie U, F = obramowanie F

W przypadku zamontowania obramowania F zarówno długość, jak i szerokość zwiększa się o 30 mm. Wartości pomiarowe dla obramowania U i obramowania typu Cross są identyczne.



Podłączenie do systemu grzewczego



Wymiary w mm.

Więcej informacji

FV – montaż str. 86, instalacja w podłodze podniesionej str. 87, instalacje wielokrotne str. 88, podpory kratki liniowych str. 113, regulacja i akcesoria str. 89, hałas i właściwości akustyczne str. 98, podstawowe specyfikacje tech. str. 99, straty ciśnienia str. 100, kratki str. 106 – 114

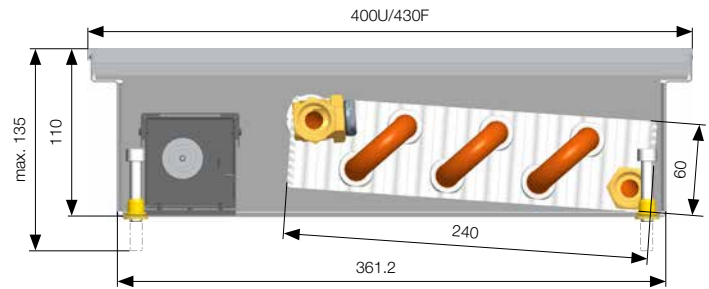
Optimal-V FVO

głęb. 110 mm / szer. 400 mm

Wydajność cieplna [W] gdzie $t_1/t_2/t_1$ / EN 16430

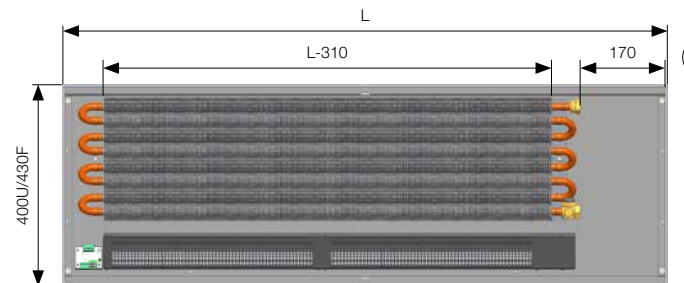
Wymiary w mm, w tym obramowanie U.

Długość	Ustawienia prędkości wentylatora	Wydajność cieplna [W]		Pobór mocy [W]	Akustyka	
		75/65/20 °C	55/45/20 °C		Ciśnienie akustyczne [dB(A)]	Moc akustyczna [dB(A)]
800	0	205	97	0	-	-
	1	1 504	883	1	21,7	29,7
	2	1 956	1 160	2	27,5	35,5
	3	2 132	1 270	3	30,2	38,2
1000	0	288	137	0	-	-
	1	2 117	1 244	2	22,0	30
	2	2 754	1 634	3	28,2	36,2
	3	3 003	1 789	4	30,8	38,8
1200	0	372	177	0	-	-
	1	2 731	1 604	2	22,3	30,3
	2	3 552	2 108	4	28,8	36,8
	3	3 873	2 308	5	31,2	39,2
1400	0	456	217	0	-	-
	1	3 345	1 965	2	22,5	30,5
	2	4 351	2 581	4	29,3	37,3
	3	4 743	2 826	5	31,8	39,8
1600	0	539	256	0	-	-
	1	3 959	2 325	2	22,7	30,7
	2	5 149	3 055	5	29,7	37,7
	3	5 613	3 345	7	32,2	40,2
1800	0	623	296	0	-	-
	1	4 572	2 685	3	22,9	30,9
	2	5 947	3 528	7	30,0	38
	3	6 484	3 863	10	32,9	40,9
2000	0	706	336	0	-	-
	1	5 186	3 046	3	23,0	31
	2	6 746	4 002	7	30,4	38,4
	3	7 354	4 382	10	32,9	40,9
2200	0	790	376	0	-	-
	1	5 800	3 406	3	23,1	31,1
	2	7 544	4 476	7	30,7	38,7
	3	8 224	4 900	10	33,2	41,2
2400	0	874	415	0	-	-
	1	6 413	3 767	4	23,3	31,3
	2	8 342	4 949	7	30,9	38,9
	3	9 095	5 419	10	33,4	41,4
2600	0	957	455	0	-	-
	1	7 027	4 127	5	23,4	31,4
	2	9 140	5 423	10	31,2	39,2
	3	9 965	5 937	14	33,6	41,6
2800	0	1 041	495	0	-	-
	1	7 641	4 488	5	23,5	31,5
	2	9 939	5 896	11	31,4	39,4
	3	10 835	6 456	16	33,7	41,7
3000	0	1 124	535	0	-	-
	1	8 255	4 848	6	23,6	31,6
	2	10 737	6 370	13	31,6	39,6
	3	11 705	6 974	19	34,1	42,1
Wykładnik n					1,0195	

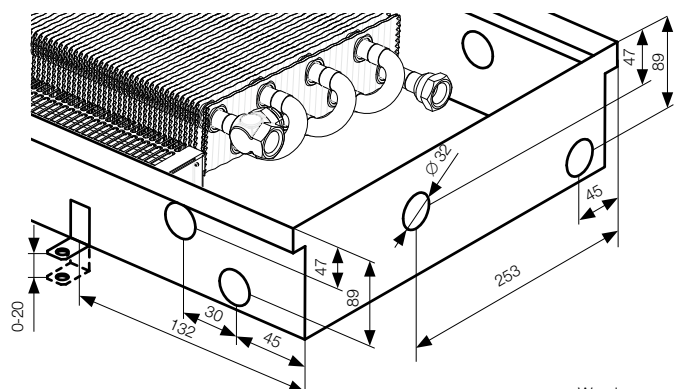
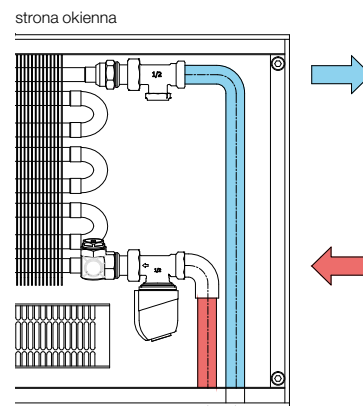


U = obramowanie U, F = obramowanie F

W przypadku zamontowania obramowania F zarówno długość, jak i szerokość zwiększa się o 30 mm. Wartości pomiarowe dla obramowania U i obramowania typu Cross są identyczne.



Podłączenie do systemu grzewczego



Wymiary w mm.

Więcej informacji

FV – montaż str. 86, instalacja w podłodze podniesionej str. 87, instalacje wielokrotne str. 88, podpory krętek liniowych str. 113, regulacja i akcesoria str. 89, hałas i właściwości akustyczne str. 98, podstawowe specyfikacje tech. str. 99, straty ciśnienia str. 100, kratki str. 106 – 114

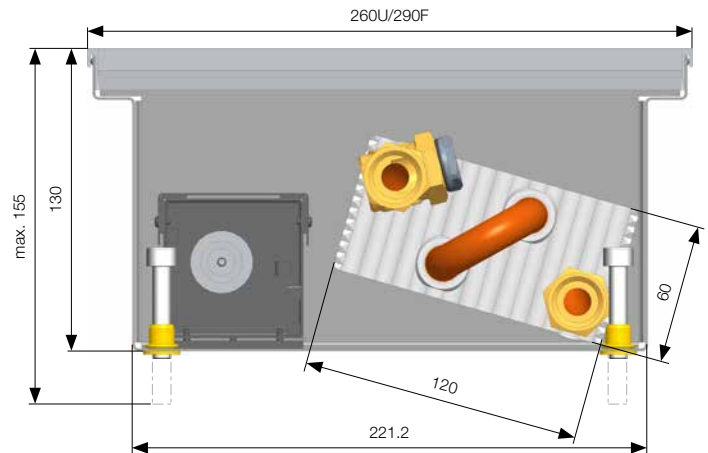
Optimal-V FVO

głęb. 130 mm / szer. 260 mm

Wydajność cieplna [W] gdzie $t_1/t_2/t_1$ / EN 16430

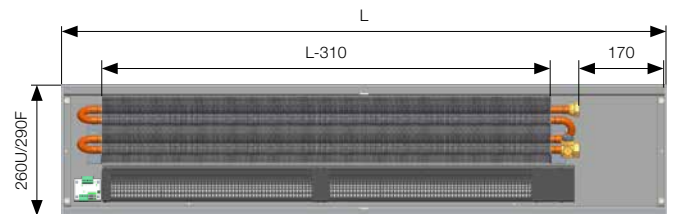
Wymiary w mm, w tym obramowanie U.

Długość	Ustawienia prędkości wentylatora	Wydajność cieplna [W]		Pobór mocy [W]	Akustyka	
		75/65/20 °C	55/45/20 °C		Ciśnienie akustyczne [dB(A)]	Moc akustyczna [dB(A)]
800	0	103	48	0	-	-
	1	897	508	1	19,1	27,1
	2	1 169	675	2	26,6	34,6
	3	1 269	739	2	28,9	36,9
1000	0	145	68	0	-	-
	1	1 263	716	2	19,8	27,8
	2	1 646	951	3	27,6	35,6
	3	1 786	1 041	3	30,0	38
1200	0	187	88	0	-	-
	1	1 629	924	2	20,1	28,1
	2	2 123	1 227	3	28,3	36,3
	3	2 304	1 342	4	31,0	39
1400	0	229	108	0	-	-
	1	1 995	1 131	2	20,8	28,8
	2	2 600	1 503	3	29,0	37
	3	2 822	1 644	4	31,7	39,7
1600	0	271	128	0	-	-
	1	2 361	1 339	2	21,2	29,2
	2	3 077	1 778	4	29,5	37,5
	3	3 340	1 946	6	32,4	40,4
1800	0	313	147	0	-	-
	1	2 727	1 546	3	22,0	30
	2	3 554	2 054	6	30,1	38,1
	3	3 857	2 247	9	32,9	40,9
2000	0	355	167	0	-	-
	1	3 093	1 754	3	21,9	29,9
	2	4 031	2 330	6	30,5	38,5
	3	4 375	2 549	9	33,5	41,5
2200	0	397	187	0	-	-
	1	3 459	1 961	3	22,2	30,2
	2	4 508	2 605	6	30,9	38,9
	3	4 893	2 850	9	34,0	42
2400	0	439	207	0	-	-
	1	3 825	2 169	3	22,4	30,4
	2	4 986	2 881	7	31,3	39,3
	3	5 411	3 152	9	34,5	42,5
2600	0	481	226	0	-	-
	1	4 191	2 376	5	22,7	30,7
	2	5 463	3 157	11	31,6	39,6
	3	5 929	3 454	13	34,9	42,9
2800	0	523	246	0	-	-
	1	4 557	2 584	5	22,7	30,7
	2	5 940	3 432	11	31,9	39,9
	3	6 446	3 755	14	35,3	43,3
3000	0	565	266	0	-	-
	1	4 923	2 791	6	23,1	31,1
	2	6 417	3 708	13	32,2	40,2
	3	6 964	4 057	17	35,6	43,6
Wykładnik n				1,0976		

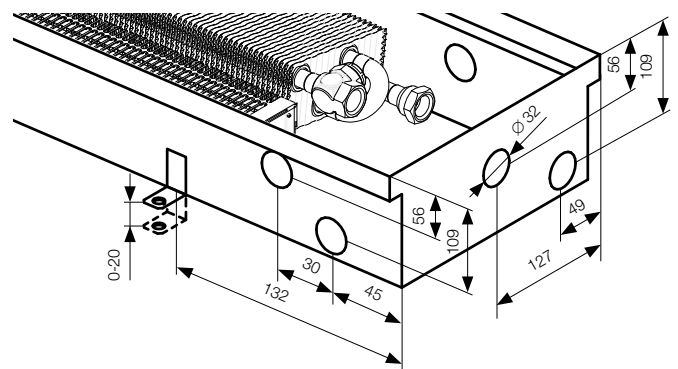
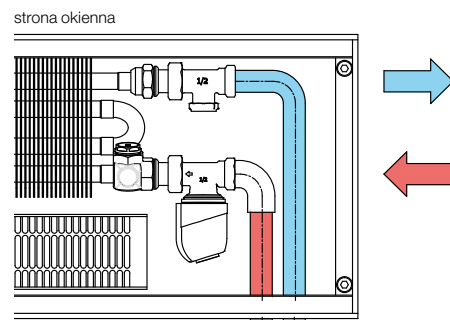


U = obramowanie U, F = obramowanie F

W przypadku zamontowania obramowania F zarówno długość, jak i szerokość zwiększa się o 30 mm. Wartości pomiarowe dla obramowania U i obramowania typu Cross są identyczne.



Podłączenie do systemu grzewczego



Wymiary w mm.

Więcej informacji

FV – montaż str. 86, instalacja w podłodze podniesionej str. 87, instalacje wielokrotne str. 88, podpory kratki liniowych str. 113, regulacja i akcesoria str. 89, hałas i właściwości akustyczne str. 98, podstawowe specyfikacje tech. str. 99, straty ciśnienia str. 100, kratki str. 106 – 114

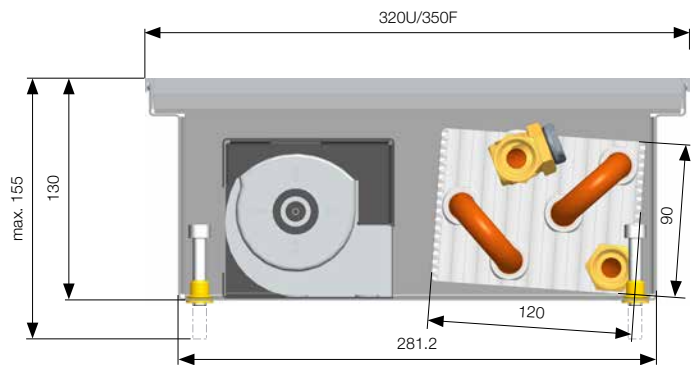
Optimal-V FVO

głęb. 130 mm / szer. 320 mm

Wydajność cieplna [W] gdzie $t_1/t_2/t_1$ / EN 16430

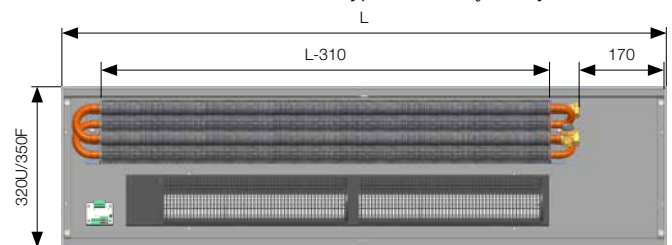
Wymiary w mm, w tym obramowanie U.

Długość	Ustawienia prędkości wentylatora	Wydajność cieplna [W]		Pobór mocy [W]	Akustyka	
		75/65/20 °C	55/45/20 °C		Ciśnienie akustyczne [dB(A)]	Moc akustyczna [dB(A)]
800	0	124	54	0	-	-
	1	1 161	698	2	23,6	31,6
	2	1 511	908	3	31,1	39,1
	3	1 989	1 196	5	41,3	49,3
1000	0	175	76	0	-	-
	1	1 635	983	2	24,3	32,3
	2	2 128	1 279	4	32,3	40,3
	3	2 801	1 684	7	42,5	50,5
1200	0	225	98	0	-	-
	1	2 109	1 268	2	25,0	33
	2	2 744	1 650	4	33,4	41,4
	3	3 613	2 172	8	43,4	51,4
1400	0	276	120	0	-	-
	1	2 583	1 553	3	25,5	33,5
	2	3 361	2 021	5	34,1	42,1
	3	4 425	2 660	12	44,2	52,2
1600	0	326	141	0	-	-
	1	3 057	1 838	3	26,0	34
	2	3 978	2 391	5	34,8	42,8
	3	5 237	3 148	14	44,9	52,9
1800	0	377	163	0	-	-
	1	3 530	2 123	4	26,4	34,4
	2	4 594	2 762	8	35,1	43,1
	3	6 049	3 636	17	45,5	53,5
2000	0	428	185	0	-	-
	1	4 004	2 408	4	26,8	34,8
	2	5 211	3 133	8	36,0	44
	3	6 861	4 124	17	46,1	54,1
2200	0	478	207	0	-	-
	1	4 478	2 693	4	27,1	35,1
	2	5 828	3 503	9	36,5	44,5
	3	7 673	4 612	20	46,5	54,5
2400	0	529	229	0	-	-
	1	4 952	2 978	5	27,4	35,4
	2	6 444	3 874	9	36,9	44,9
	3	8 485	5 100	22	47,0	55
2600	0	579	251	0	-	-
	1	5 426	3 263	5	27,7	35,7
	2	7 061	4 245	10	37,4	45,4
	3	9 297	5 588	23	47,4	55,4
2800	0	630	273	0	-	-
	1	5 900	3 548	5	28,0	36
	2	7 678	4 616	10	37,9	45,9
	3	10 109	6 076	28	47,8	55,8
3000	0	681	295	0	-	-
	1	6 374	3 832	5	28,2	36,2
	2	8 294	4 986	10	38,1	46,1
	3	10 921	6 564	28	48,2	56,2
Wykładnik n					0,9838	

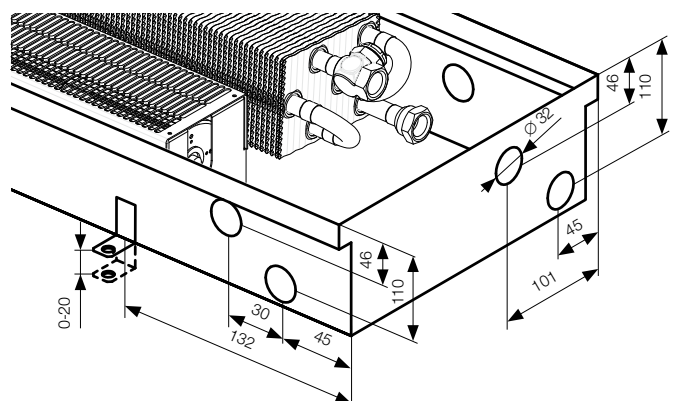
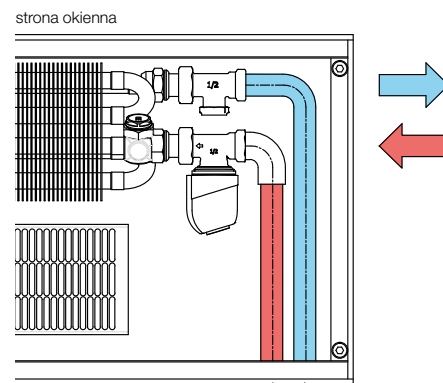


U = obramowanie U, F = obramowanie F

W przypadku zamontowania obramowania F zarówno długość, jak i szerokość zwiększa się o 30 mm. Wartości pomiarowe dla obramowania U i obramowania typu Cross są identyczne.



Podłączenie do systemu grzewczego



Wymiary w mm.

Więcej informacji

FV – montaż str. 86, instalacja w podłodze podniesionej str. 87, instalacje wielokrotne str. 88, podpory krętek liniowych str. 113, regulacja i akcesoria str. 89, hałas i właściwości akustyczne str. 98, podstawowe specyfikacje tech. str. 99, straty ciśnienia str. 100, kratki str. 106 – 114

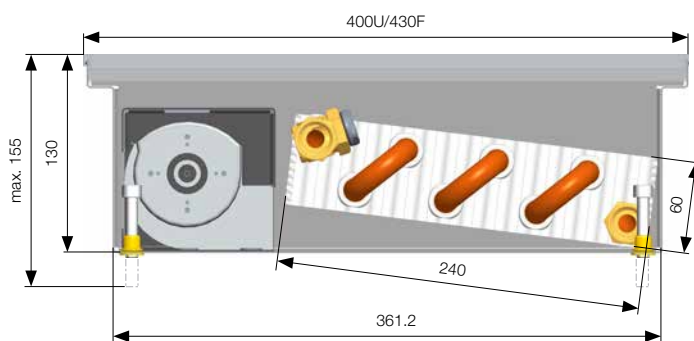
Optimal-V FVO

głęb. 130 mm / szer. 400 mm

Wydajność cieplna [W] gdzie $t_1/t_2/t_1$ / EN 16430

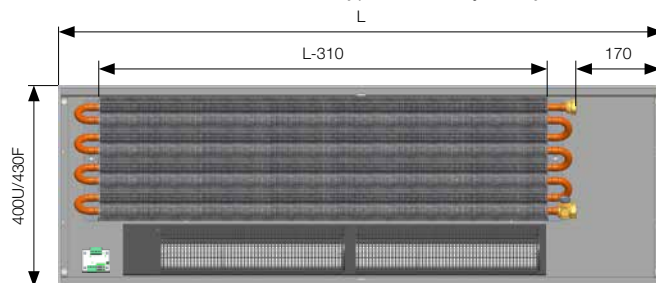
Wymiary w mm, w tym obramowanie U.

Długość	Ustawienia prędkości wentylatora	Wydajność cieplna [W]		Pobór mocy [W]	Akustyka	
		75/65/20 °C	55/45/20 °C		Ciśnienie akustyczne [dB(A)]	Moc akustyczna [dB(A)]
800	0	211	99	0	-	-
	1	1 924	1 120	2	23,6	31,6
	2	2 447	1 440	3	31,1	39,1
	3	3 054	1 824	7	41,3	49,3
1000	0	298	139	0	-	-
	1	2 710	1 577	3	24,3	32,3
	2	3 446	2 027	4	32,3	40,3
	3	4 300	2 568	10	42,5	50,5
1200	0	384	179	0	-	-
	1	3 495	2 034	3	25,0	33
	2	4 445	2 615	5	33,4	41,4
	3	5 546	3 313	11	43,4	51,4
1400	0	470	219	0	-	-
	1	4 280	2 491	4	25,5	33,5
	2	5 444	3 203	7	34,1	42,1
	3	6 792	4 057	18	44,2	52,2
1600	0	557	259	0	-	-
	1	5 066	2 948	4	26,0	34
	2	6 443	3 790	8	34,8	42,8
	3	8 039	4 801	19	44,9	52,9
1800	0	643	300	0	-	-
	1	5 851	3 405	5	26,4	34,4
	2	7 442	4 378	9	35,1	43,1
	3	9 285	5 546	22	45,5	53,5
2000	0	729	340	0	-	-
	1	6 637	3 862	5	26,8	34,8
	2	8 441	4 966	10	36,0	44
	3	10 531	6 290	23	46,1	54,1
2200	0	816	380	0	-	-
	1	7 422	4 319	6	27,1	35,1
	2	9 440	5 553	12	36,5	44,5
	3	11 778	7 035	28	46,5	54,5
2400	0	902	420	0	-	-
	1	8 207	4 776	6	27,4	35,4
	2	10 439	6 141	12	36,9	44,9
	3	13 024	7 779	30	47,0	55
2600	0	988	461	0	-	-
	1	8 993	5 233	7	27,7	35,7
	2	11 438	6 729	14	37,4	45,4
	3	14 270	8 523	35	47,4	55,4
2800	0	1 074	501	0	-	-
	1	9 778	5 690	7	28,0	36
	2	12 437	7 316	15	37,9	45,9
	3	15 517	9 268	37	47,8	55,8
3000	0	1 161	541	0	-	-
	1	10 563	6 147	7	28,2	36,2
	2	13 435	7 904	15	38,1	46,1
	3	16 763	10 012	37	48,2	56,2
Wyskładnik n				1,0332		

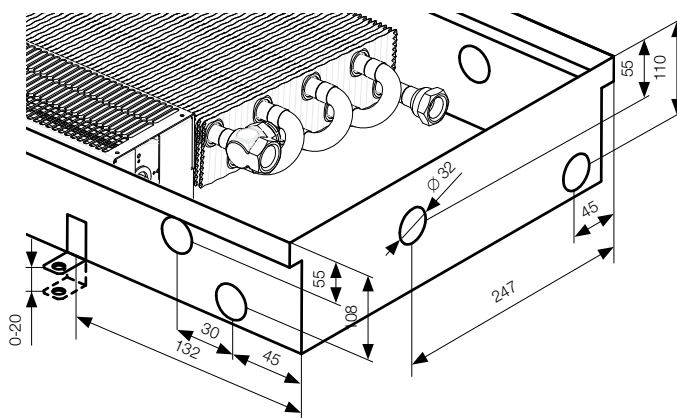
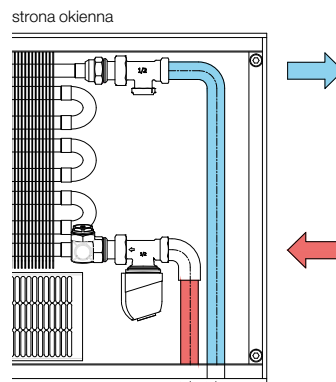


U = obramowanie U, F = obramowanie F

W przypadku zamontowania obramowania F zarówno długość, jak i szerokość zwiększa się o 30 mm. Wartości pomiarowe dla obramowania U i obramowania typu Cross są identyczne.



Podłączenie do systemu grzewczego



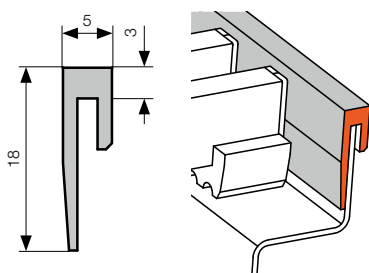
Wymiary w mm.

Więcej informacji

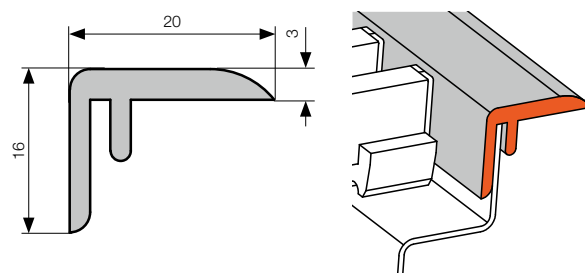
FV – montaż str. 86, instalacja w podłodze podniesionej str. 87, instalacje wielokrotne str. 88, podpory kratki liniowych str. 113, regulacja i akcesoria str. 89, hałas i właściwości akustyczne str. 98, podstawowe specyfikacje tech. str. 99, straty ciśnienia str. 100, kratki str. 106 – 114

OBRAMOWANIA

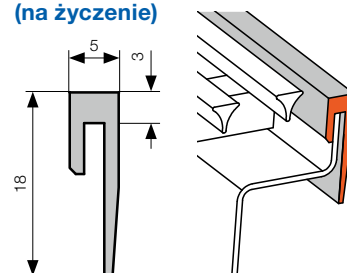
Standardowe obramowanie U



Opcjonalne obramowanie F



Opcjonalne obramowanie do kratki poprzecznej (Cross) (na życzenie)



Wymiary w mm.

KOD ZAMÓWIENIA



W kodzie zamówienia należy zawsze używać wymiarów w centymetrach z uwzględnieniem obramowania U zgodnie z tabelą wydajności dla danego modelu.

Optimal-V

Model	Wentylator	Optimal-V	Długość [cm]	Głębokość [cm]	Szerokość [cm]	Rodzaj elementu grzewczego	Kolor elementu grzewczego	Obramowanie	Kolor obramowania	Strona przyłącza	Obniżona boczna ścianka	Do kratki	Regulacja
F	V	0	-...	/ .. /	.. - V	przyłącze 1-stronne	5 RAL 9005 9 inny kolor RAL	U obramowanie U F obramowanie F C dla kratki poprzecznej (Cross) 0 bez obramowania	1 naturalne 2 ciemny brąz 3 jasny brąz 9 inny kolor RAL (malowanie proszkowe) 0 bez obramowania	P prawa L lewa	0 bez obniżenia 1 obniżona boczna ścianka po stronie przyłącza 2 obniżona boczna ścianka naprzeciw przyłącza 3 obie ścianki obniżone	R zwijana L* linearna	-RT regulacja 24 V DC

L* – zmiany techniczne wanny grzejnika kanałowego, patrz str. 89

Przykładowy kod zamówienia: FV0-120/11/26-V5U1P0R-RT

Grzejnik kanałowy z wentylatorem (wymuszona konwekcja), model Optimal-V 24 V DC, długość 120 cm, głębokość 11 cm, szerokość 26 cm, element grzewczy z przepływem przeciwpądowym lakierowany na kolor czarny RAL 9005, obramowanie U w kolorze srebrnym naturalnym, przyłącze prawostronne, bez obniżonej ścianki bocznej, do kratki zwijanej, regulacja 24 V DC.

Pool-V FVP

Grzejnik kanałowy z wymuszoną konwekcją
do ogrzewania wilgotnych środowisk



Pool-V FVP

Specyfikacje

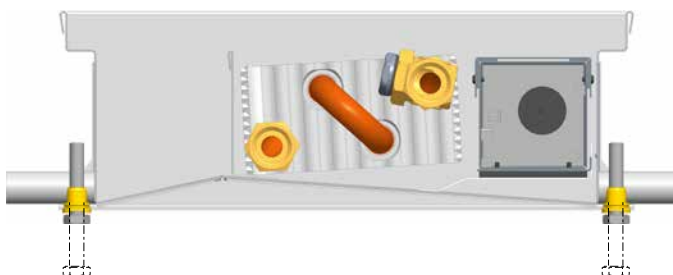
Głębokość	110 mm
Szerokość	320 mm
Długość	800 do 3 000 mm (co 200 mm)
Wydajność cieplna	od 90 do 7 013 W
Maks. ciśnienie robocze	1.2 MPa
Maks. temperatura robocza	110 °C
Gwint łączeniowy	rozmiar wewnętrzny G 1/2"
Materiał wanny	Stal nierdzewna AISI 316
Wskaźnik IP	IP 20

Grzejniki Pool-V FVP nadają się do instalacji w wilgotnych środowiskach. Są wyposażone we wbudowany odpływ i pochylą podstawę. Jednakże te konwektory nie są wodoszczelne, dlatego nie mogą znajdować się w wodzie przez dłuższy czas. Aby zapewnić idealne warunki robocze, zaleca się stosowanie wody o pH 7,2–7,6 o maksymalnej zawartości chloru 1 mg/l. Zmiany w tych wartościach – szczególnie niższe wartości pH – spowodują bardziej agresywne właściwości wody i korozję elementów niewykonanych ze stali nierdzewnej. Grzejniki Pool-V zainstalowane w wilgotnych środowiskach wymaga-

Elementy standardowe

- wanna grzejnika kanałowego ze stali nierdzewnej AISI 316, nielakierowana
- element grzewczy Al/Cu lakierowany na kolor szary RAL 9006 bez obramowania Al
- obramowanie zastąpione krawędziami wanny z zagiętym brzegiem
- osłona ze stali nierdzewnej AISI 316
- zestaw energooszczędnych wentylatorów EC 24 V DC z maskownicą ze stali nierdzewnej
- skrzynka zaciskowa 24 V DC i regulator (FCR BOX)
- otwory spustowe, w tym przegrody do zbierania rozlanej cieczy
- śruby poziomujące i 4 kotwy
- płyta pilśniowa do ochrony grzejnika kanałowego przed zanieczyszczeniem
- trwałe opakowanie, instrukcje montażu

Grzejniki Pool-V FVP nadają się do ogrzewania wilgotnych środowisk (np. baseny, oranżerie). Są produkowane ze stali nierdzewnej AISI 316 oraz wyposażone we wbudowany odpływ oraz przegrodę ochraniającą przed zalaniem. Charakteryzują się cichą pracą i możliwością podłączenia do systemu zarządzania budynkiem (BMS). Zalecamy montaż kratki aluminiowej i ścisłe przestrzeganie wytycznych dotyczących instalacji i obsługi. **Grzejniki Pool-V są wykończone zagiętym brzegiem, obramowania są niedostępne.**



ją regularnego czyszczenia czystą wodą i dokładnego wysuszenia. W przypadku widocznych osadów wapiennych lub utlenienia należy użyć środka do czyszczenia stali nierdzewnej, a następnie odpowiedni produkt do konserwacji powierzchni metalowych. W celu zapewnienia długotrwałego zadowolenia z produktu konieczna jest podstawowa konserwacja elementów ze stali nierdzewnej. Więcej informacji znajduje się w instrukcji obsługi oraz warunkach roboczych i warunkach gwarancji, dostępnych do pobrania na stronie www.vasco.eu.

Opcjonalne akcesoria

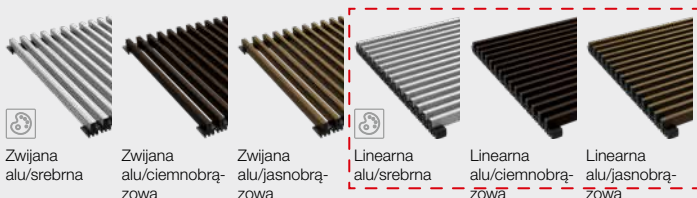
- wybór kratki
- zasilacz 24 V DC
- termostat 24V DC do regulacji
- siłownik termoelektryczny 24 V DC, kabel 2,5 m lub 5 m
- czujnik temperatury NTC
- zewnętrzny czujnik do pomieszczenia
- pilot na podczerwień
- izolacja akustyczna
- zawór odcinający, zawór termostatyczny
- kolanko mosiężne 1/2"x1/2" 90° ułatwiające podłączenie
- elastyczny wąż ze stali nierdzewnej 10, 12 lub 30 cm
- wzmocniona płyta OSB do celów montażowych

Więcej informacji o akcesoriach opcjonalnych i kody zamówień można znaleźć na str. 90 – 92.



Nie nadają się do instalacji w basenach z wodą słoną.

Odpowiednie kratki



W przypadku wybrania kratki linearniej konieczna jest konsultacja techniczna, ponieważ konstrukcja wanny może wymagać modyfikacji. Kratki linearne należy zamawiać wraz z grzejnikami kanałowymi.

Opis dostępnych kratki, w tym kody zamówień – patrz str. 107

Pool-V FVP

głęb. 110 mm / szer. 320 mm

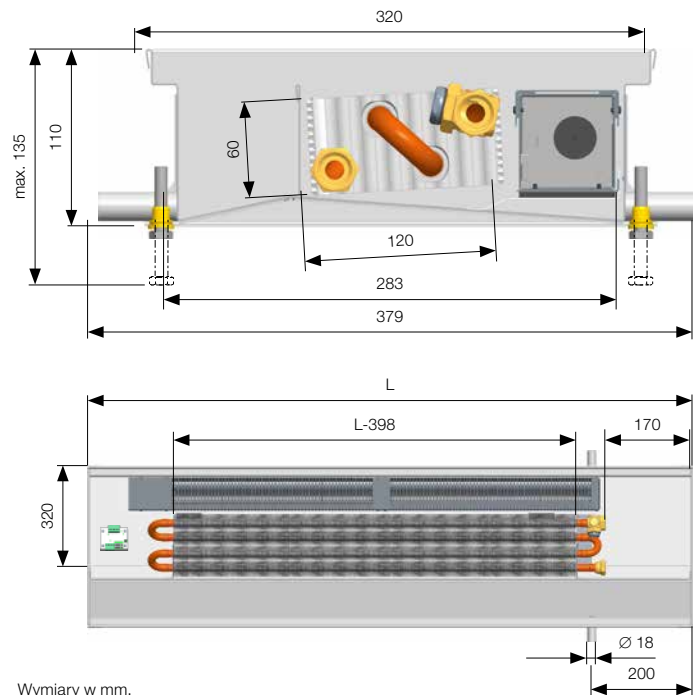
Wydajność cieplna [W] gdzie $t_1/t_2/t_i$ / EN 16430

Wymiary w mm, uwzględniają zagięty brzeg.

Długość	Ustawienia prędkości wentylatora	Wydajność cieplna [W]		Pobór mocy [W]	Akustyka	
		75/65/20 °C	55/45/20 °C		Cisnienie akustyczne [dB(A)]	Moc akustyczna [dB(A)]
800	0	90	41	0	-	-
	1	684	415	1	20,4	28,4
	2	1 090	666	2	27,1	35,1
	3	1 277	784	2	29,5	37,5
1000	0	127	58	0	-	-
	1	963	584	2	20,9	28,9
	2	1 535	938	3	27,9	35,9
	3	1 799	1 104	3	30,4	38,4
1200	0	164	75	0	-	-
	1	1 243	753	2	21,2	29,2
	2	1 980	1 210	3	28,5	36,5
	3	2 320	1 424	4	31,1	39,1
1400	0	201	92	0	-	-
	1	1 522	922	2	21,6	29,6
	2	2 425	1 482	3	29,1	37,1
	3	2 842	1 743	4	31,8	39,8
1600	0	237	109	0	-	-
	1	1 801	1 091	2	21,9	29,9
	2	2 870	1 754	5	29,6	37,6
	3	3 363	2 063	6	32,3	40,3
1800	0	274	125	0	-	-
	1	2 080	1 261	3	22,4	30,4
	2	3 315	2 026	7	30,1	38,1
	3	3 884	2 383	10	32,9	40,9
2000	0	311	142	0	-	-
	1	2 360	1 430	3	22,4	30,4
	2	3 760	2 298	7	30,4	38,4
	3	4 406	2 703	10	33,2	41,2
2200	0	348	159	0	-	-
	1	2 639	1 599	3	22,7	30,7
	2	4 205	2 570	7	30,8	38,8
	3	4 927	3 023	10	33,6	41,6
2400	0	385	176	0	-	-
	1	2 918	1 768	4	22,9	30,9
	2	4 650	2 842	7	31,1	39,1
	3	5 449	3 343	10	33,9	41,9
2600	0	421	193	0	-	-
	1	3 197	1 937	5	23,0	31
	2	5 095	3 114	10	31,4	39,4
	3	5 970	3 663	14	34,3	42,3
2800	0	458	210	0	-	-
	1	3 476	2 107	5	23,1	31,1
	2	5 540	3 386	10	31,6	39,6
	3	6 491	3 983	14	34,5	42,5
3000	0	495	227	0	-	-
	1	3 756	2 276	6	23,4	31,4
	2	5 985	3 658	14	31,9	39,9
	3	7 013	4 303	19	34,8	42,8

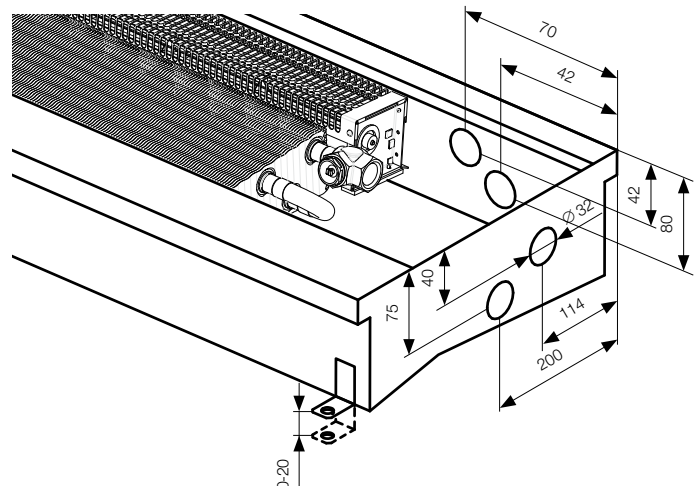
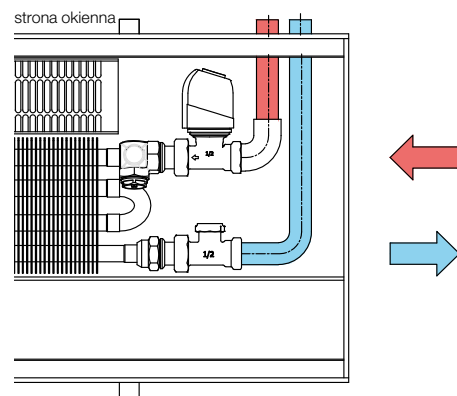
Wykładnik n

0,9745



Wymiary w mm.

Podłączenie do systemu grzewczego

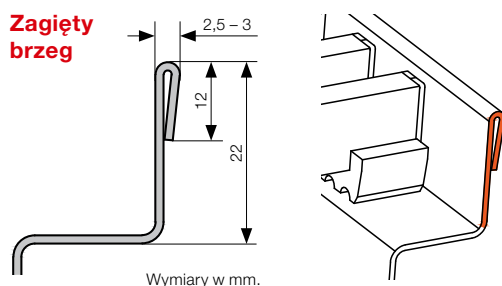


Wymiary w mm.

Więcej informacji

FV – montaż str. 86, instalacja w podłodze podniesionej str. 87, instalacje wielokrotne str. 88, podpory kratki liniowych str. 113, regulacja i akcesoria str. 89, hałas i właściwości akustyczne str. 98, podstawowe specyfikacje tech. str. 99, straty ciśnienia str. 100, kratki str. 106 – 114

ZAGIĘTY BRZEG



KOD ZAMÓWIENIA



W kodzie zamówienia należy zawsze używać wymiarów w centymetrach z uwzględnieniem zagiętego brzegu zgodnie z tabelą wydajności dla danego modelu.

Model	Wentylator	Pool	Długość [cm]	Głębokość [cm]	Szerokość [cm]	Rodzaj elementu grzewczego	Kolor elementu grzewczego	Obramowanie	Kolor obramowania Aluminium	Strona przyłącza	Obniżona boczna ścianka	Do kratki	Regulacja
F	V	P	-... / 11 / 32 - V	przylącze 1-stronne	6 kolor szary RAL 9006 9 inny kolor RAL	P zagięty brzeg	0 bez obramowania	P prawa L lewa	0 bez obniżonej ścianki bocznej	R zwijana L*linearna	-RT regulacja 24 V DC		

L* – zmiany techniczne wanny grzejnika kanałowego, patrz str. 89

Standardowy kod zamówienia: **FVP-100/11/32-V6P0P0R-RT**

Grzejnik kanałowy z wentylatorem (wymuszona konwekcja), model Pool, długość 100 cm, głębokość 11 cm, szerokość 32 cm, element grzewczy z przepływem przeciwrządowym lakierowany na kolor szary RAL 9006, wykończenie zagiętym brzegiem, przyłącze prawostronne, bez obniżonej ścianki bocznej, do kratki zwijanej, regulacja 24 V DC.



Niemożliwe jest łączenie poszczególnych wanien grzejników Pool w szereg grzejników kanałowych. Są produkowane wyłącznie jako modele P0 i L0.



W przypadku kratki liniowej konieczna jest konsultacja techniczna, ponieważ konstrukcja wanny może wymagać modyfikacji. Kratki linearne należy zamawiać wraz z grzejnikami kanałowymi. Więcej informacji na str. 113.



Podsumowanie dostępnych krat, w tym kody zamówień – patrz str. 107.

Model F2V

Grzejniki kanałowe do systemów 2-rurowych z wymuszoną konwekcją do ogrzewania lub chłodzenia



Model F4V

Grzejniki kanałowe do systemów 4-rurowych z wymuszoną konwekcją do ogrzewania i chłodzenia



Variant F2V

Specyfikacje

Model F2V – 11/20

Głębokość	110 mm
Szerokość	200 mm
Długość	800 do 3 000 mm (co 200 mm)

Model F2V – 13/34

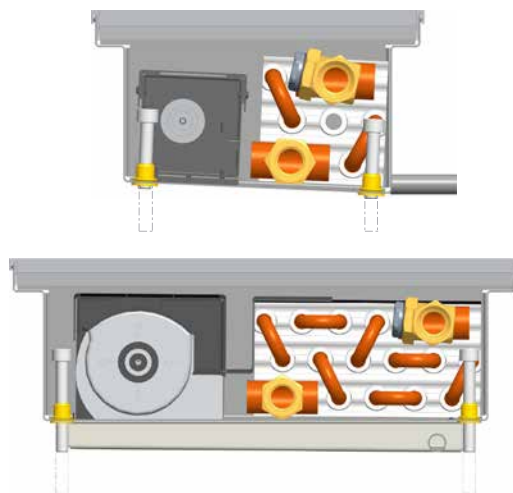
Głębokość	130 mm
Szerokość	340 mm
Długość	1 200, 1 500, 2 000, 2 500, 3 000 mm

Wydajność cieplna	od 67 do 14 609 W
Wydajność chłodzenia	od 99 do 2 180 W
Maks. ciśnienie robocze	1.2 MPa
Maks. temperatura robocza	110 °C
Gwint łączeniowy	rozmiar wewnętrzny G 1/2"
Wskaźnik IP	IP 20

Elementy standardowe

- **F2V 11/20** – wanna ze stali nierdzewnej AISI 304, nielakierowana, nielakierowany element grzewczy Al/Cu
- **F2V 13/34** – wanna zewnętrzna ze stali ocynkowanej, lakierowana na czarno RAL 9005, dolny kanał odpływowy do kondensatu ze stali nierdzewnej AISI 304, nielakierowany, element grzewczy Al/Cu lakierowany na kolor RAL 9005
- aluminiowe obramowanie U, kolor srebrny naturalny
- metalowa osłona
- zestaw energooszczędnych wentylatorów EC 24 V DC
- skrzynka zaciskowa 24 V DC i regulator (FCR BOX)
- śruby poziomujące i 4 kotwy
- elementy dystansowe do prawidłowej instalacji i zalewania betonem
- płyta pilśniowa do ochrony grzejników kanałowych przed zanieczyszczeniem
- trwałe opakowanie, instrukcje montażu

Grzejnik kanałowy **Model F2V** jest przeznaczony do ogrzewania lub chłodzenia pomieszczeń. Charakteryzuje się wysoką zdolnością grzewczą i chłodzącą. Został zaprojektowany do pracy w systemach przepływu przeciwprądowego oraz jest wyposażony w kanał odprowadzania kondensatu ze stali nierdzewnej. Grzejnikami kanałowymi **Model F2V** można sterować za pomocą systemu zarządzania budynkiem (Building Management System, BMS) i należy je instalować wyłącznie w suchych środowiskach.



Opcjonalne akcesoria

- wybór kratki
- kratka poprzeczna (Cross) – rozwiązania projektowe – należy zamawiać wraz z grzejnikiem kanałowym – więcej informacji znajduje się na str. 112
- aluminiowe obramowanie U lub F lakierowane na kolor srebrny, jasno-/ciemnobrązowy lub inny według palety RAL
- zasilacz 24 V DC
- termostat 24V DC do regulacji
- siłownik termoelektryczny 24 V DC, kabel 2,5 m lub 5 m
- czujnik temperatury NTC
- zewnętrzny czujnik do pomieszczenia
- pilot na podczerwień
- izolacja akustyczna
- podpory strukturalne do podłóg podniesionych
- zawór odcinający, zawór termostatyczny
- kolanko mosiężne 1/2" x 1/2" 90° ułatwiające podłączenie
- elastyczny wąż ze stali nierdzewnej 10, 12 lub 30 cm
- wzmocniona płyta OSB do celów montażowych

Więcej informacji o akcesoriach opcjonalnych i kody zamówień można znaleźć na str. 90 – 92.

Odpowiednie kratki

Kratki liniowe są dostępne tylko po modyfikacjach technicznych wanny. Więcej informacji na str. 113.



Zwijana alu/srebrna

Zwijana alu/ciemnobrązowa

Zwijana alu/jasnobrązowa

Zwijana naturalna/lakierowany buk

Zwijana naturalna/lakierowany dąb

Zwijana naturalna/lakierowany mahoń (na życzenie)

Zwijana stal nierdzewna/stal

Poprzeczna (Cross) (na życzenie)

Linearna alu/srebrna

Linearna alu/ciemnobrązowa

Linearna alu/jasnobrązowa

Linearna stal nierdzewna/stal

Opis dostępnych kratki, w tym kody zamówień – patrz str. 106 – 114

Model F2V

głęb. 110 mm / szer. 200 mm

Wydajność cieplna [W] gdzie $t_1/t_2/t_i$ / EN 16430

Wymiary w mm, w tym obramowanie U.

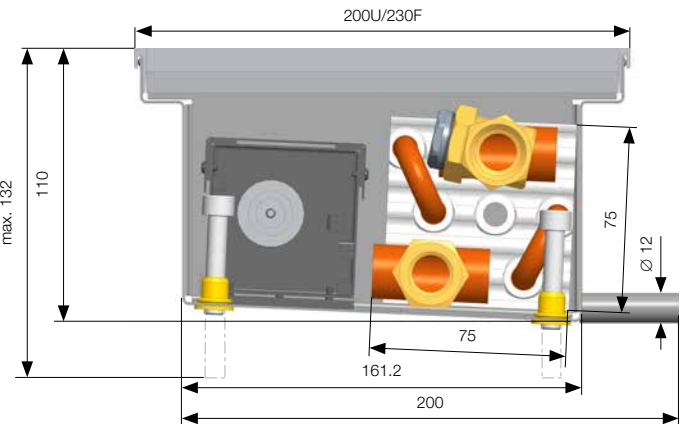
Długość	Ustawienia prędkości wentylatora	Wydajność cieplna [W]		Wydajność chłodnicza Wilgotność 50%. [W]		Pobór mocy [W]	Akustyka	
		75/65/20 °C	55/45/20 °C	17/19/28 °C	6/12/26 °C		Ciśnienie akustyczne [dB(A)]	Moc akustyczna [dB(A)]
800	0	67	33	-	-	0	-	-
	1	803	477	99	153	1	19,1	27,1
	2	1 043	618	148	231	2	26,6	34,6
	3	1 145	677	168	261	2	28,9	36,9
1000	0	98	48	-	-	0	-	-
	1	1 181	701	145	225	1	19,8	27,8
	2	1 534	908	218	340	2	27,6	35,6
	3	1 684	996	246	384	2	30,0	38
1200	0	129	64	-	-	0	-	-
	1	1 558	926	191	298	1	20,1	28,1
	2	2 025	1 199	288	449	3	28,3	36,3
	3	2 223	1 315	325	506	3	31,0	39
1400	0	161	79	-	-	0	-	-
	1	1 936	1 150	238	370	1	20,8	28,8
	2	2 515	1 489	358	557	3	29,0	37
	3	2 762	1 634	404	629	3	31,7	39,7
1600	0	192	94	-	-	0	-	-
	1	2 314	1 374	284	442	2	21,2	29,2
	2	3 006	1 780	428	666	3	29,5	37,5
	3	3 301	1 952	483	752	5	32,4	40,4
1800	0	223	110	-	-	0	-	-
	1	2 692	1 599	330	514	2	22,0	30
	2	3 497	2 071	498	775	4	30,1	38,1
	3	3 840	2 271	562	874	5	32,9	40,9
2000	0	255	125	-	-	0	-	-
	1	3 069	1 823	377	586	3	21,9	29,9
	2	3 988	2 361	568	884	5	30,5	38,5
	3	4 379	2 590	641	997	6	33,5	41,5
2200	0	286	141	-	-	0	-	-
	1	3 447	2 047	423	658	3	22,2	30,2
	2	4 478	2 652	638	992	5	30,9	38,9
	3	4 918	2 909	720	1 120	6	34,0	42
2400	0	318	156	-	-	0	-	-
	1	3 825	2 272	469	730	3	22,4	30,4
	2	4 969	2 943	708	1 101	6	31,3	39,3
	3	5 457	3 227	798	1 243	7	34,5	42,5
2600	0	349	172	-	-	0	-	-
	1	4 203	2 496	516	803	3	22,7	30,7
	2	5 460	3 233	777	1 210	7	31,6	39,6
	3	5 996	3 546	877	1 365	9	34,9	42,9
2800	0	380	187	-	-	0	-	-
	1	4 581	2 721	562	875	3	22,7	30,7
	2	5 951	3 524	847	1 319	7	31,9	39,9
	3	6 535	3 865	956	1 488	9	35,3	43,3
3000	0	412	202	-	-	0	-	-
	1	4 958	2 945	608	947	4	23,1	31,1
	2	6 442	3 815	917	1 427	8	32,2	40,2
	3	7 074	4 184	1 035	1 611	10	35,6	43,6
Wykładnik n	1,0173		0,8335					

Tabela zawiera wartości CAŁKOWITEJ wydajności chłodzenia.

* CAŁKOWITA wydajność chłodzenia = wydajność uwzględniająca energię zużyta do wytworzenia kondensatu.

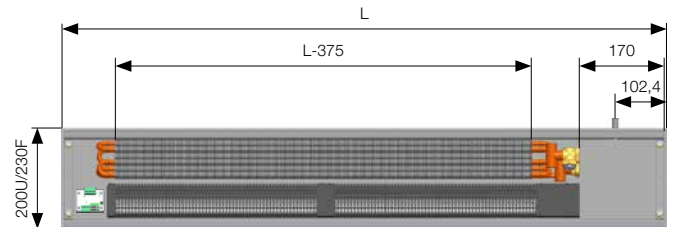
Więcej informacji

fv – montaż str. 86, instalacja w podłodze podniesionej str. 87, instalacje wielokrotne str. 88, podpory kratki liniowych str. 113, regulacja i akcesoria str. 89, hałas i właściwości akustyczne str. 98, podstawowe specyfikacje tech. str. 99, straty ciśnienia str. 100, kratki str. 106 – 114



U = obramowanie U, F = obramowanie F
Wymiary w mm.

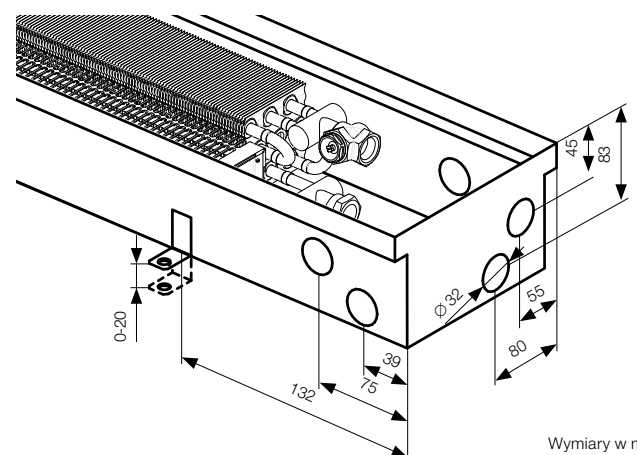
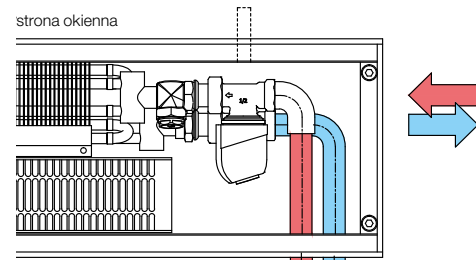
W przypadku zamontowania obramowania F zarówno długość, jak i szerokość zwiększa się o 30 mm. Wartości pomiarowe do obramowania U i obramowania typu Cross są identyczne.



Podłączenie do systemu grzewczego lub chłodniczego



Kanał odpływowy kondensatu znajduje się po stronie okiennej.



Wymiary w mm.

Zastrzega się możliwość dokonywania zmian w specyfikacjach technicznych.

Model F2V

głęb. 130 mm / szer. 340 mm

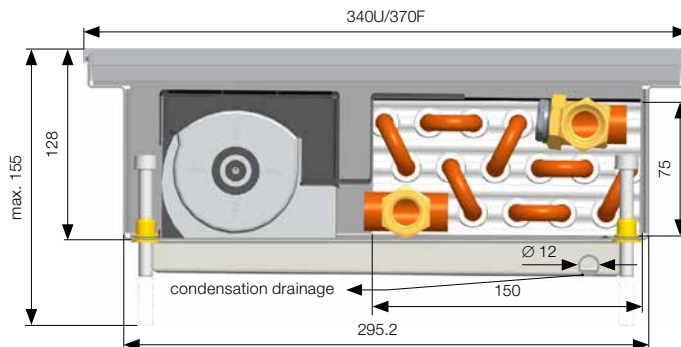
Wydajność cieplna [W] gdzie $t_1/t_2/t_1$ / EN 16430

Wymiary w mm, w tym obramowanie U.

Długość	Ustawienia prędkości wentylatora	Wydajność cieplna [W]		Wydajność chłodnicza Wilgotność 50%. [W]		Pobór mocy [W]	Akustyka	
		75/65/20 °C	55/45/20 °C	17/19/28 °C	6/12/26 °C		Ciśnienie akustyczne [dB(A)]	Moc akustyczna [dB(A)]
1200	0	187	92	-	-	0	-	-
	1	2 136	1 254	266	415	2	25,0	33
	2	3 145	1 913	443	692	4	33,8	41,4
	3	4 276	2 732	638	998	9	43,4	51,4
1500	0	263	129	-	-	0	-	-
	1	2 996	1 759	373	582	3	26,0	34
	2	4 412	2 683	621	971	5	34,8	42,8
	3	5 999	3 832	895	1 400	11	44,9	52,9
2000	0	388	191	-	-	0	-	-
	1	4 430	2 600	551	861	5	26,8	34,8
	2	6 523	3 966	919	1 436	8	36,0	44
	3	8 869	5 666	1 324	2 069	17	46,1	54,1
2500	0	514	252	-	-	0	-	-
	1	5 863	3 441	729	1 140	5	27,7	35,7
	2	8 634	5 250	1 216	1 901	10	37,4	45,4
	3	11 739	7 500	1 752	2 739	23	47,4	55,4
3000	0	640	314	-	-	0	-	-
	1	7 297	4 283	907	1 418	6	28,2	36,2
	2	10 745	6 533	1 513	2 365	12	38,1	46,1
	3	14 609	9 333	2 180	3 409	29	48,2	56,2
Wykładnik n		0,9589		0,9325				

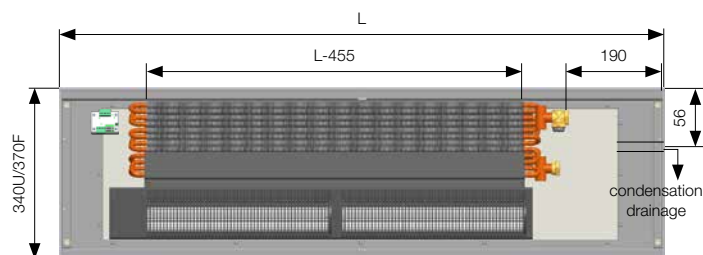
Tabela zawiera wartości CAŁKOWITEJ wydajności chłodzenia.

* CAŁKOWITA wydajność chłodzenia = wydajność uwzględniająca energię zużyta do wytworzenia kondensatu.

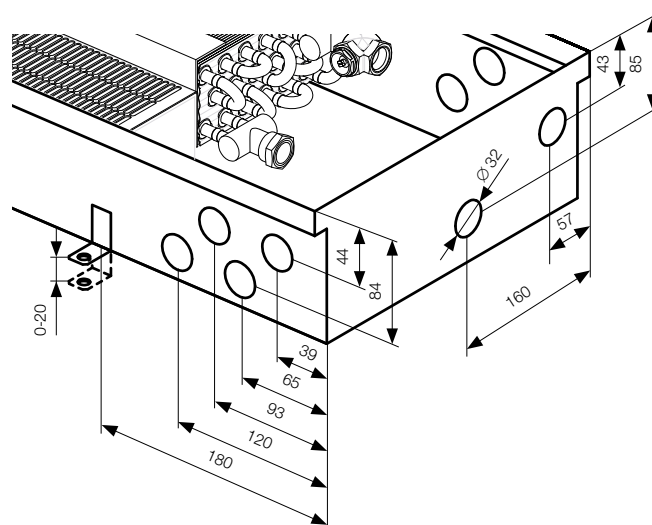
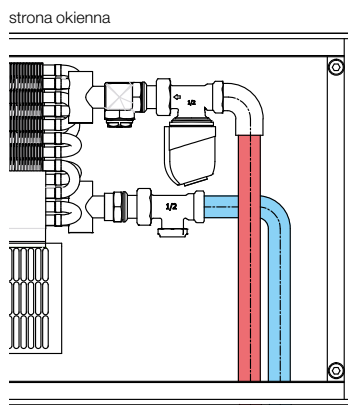


U = obramowanie U, F = obramowanie F
Wymiary w mm.

W przypadku zamontowania obramowania F zarówno długość, jak i szerokość zwiększa się o 30 mm. Wartości pomiarowe do obramowania U i obramowania typu Cross są identyczne.



Podłączanie do systemu grzewczego lub chłodniczego



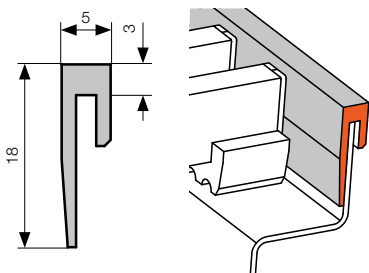
Wymiary w mm.

Więcej informacji

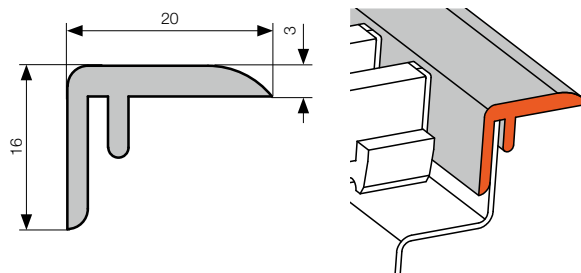
FV – montaż str. 86, instalacja w podłodze podniesionej str. 87, instalacje wielokrotne str. 88, podpory krętek liniowych str. 113, regulacja i akcesoria str. 89, hałas i właściwości akustyczne str. 98, podstawowe specyfikacje tech. str. 99, straty ciśnienia str. 100, kratki str. 106 – 114

OBRAMOWANIA

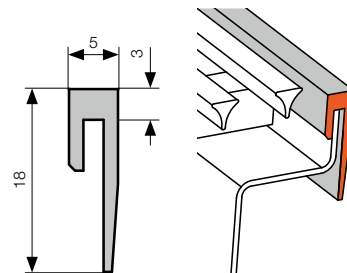
Standardowe obramowanie U



Opcjonalne obramowanie F



Opcjonalne obramowanie do kratki poprzecznej (Cross) (na życzenie)



Wymiary w mm.

KOD ZAMÓWIENIA



W kodzie zamówienia należy zawsze używać wymiarów w centymetrach z uwzględnieniem obramowania U zgodnie z tabelą wydajności dla danego modelu.

Model	Wentylator	Pool	Długość [cm]	Głębokość [cm]	Szerokość [cm]	Rodzaj elementu grzewczego	Kolor elementu grzewczego	Obramowanie	Kolor obramowania Aluminium	Strona przyłącza	Obniżona boczna ścianka	Do kratki	Regulacja
F	2	V	-... / .. / .. -V			przyłącze 1-stronne	5 RAL 9005 9 inny kolor RAL	U obramowanie U F obramowanie F C dla kratki poprzecznej (Cross) 0 bez obramowania	1 naturalne 2 ciemny brąz 3 jasny brąz 9 inny kolor RAL (malowanie proszkowe) 0 bez obramowania	P prawa L lewa	0 bez obniżenia 1 obniżona boczna ścianka po stronie przyłączy 2 obniżona boczna ścianka naprzeciw przyłączy 3 obie ścianki obniżone	R zwijana L* linearna	-RT regulacja 24 V DC

L* – zmiany techniczne wanny grzejnika kanałowego, patrz str. 89

Przykładowy kod zamówienia: F2V-120/13/34-V1U1P0R-RT

Grzejnik kanałowy z wentylatorem (wymuszona konwekcja), model 2-rurowy Model F2V do ogrzewania lub chłodzenia, długość 120 cm, głębokość 13 cm, szerokość 34 cm, nielakierowany element grzewczy z przepływem przeciwbieżnym, obramowanie U w kolorze srebrnym naturalnym, przyłącze prawostronne, bez obniżonej ścianki bocznej, do kratki zwijanej, regulacja 24 V DC.



Kratka poprzeczna – rozwiązania projektowe – Proszę zwrócić uwagę, że kratki poprzeczne (Cross) należy zamawiać wraz z grzejnikami kanałowymi, ponieważ konstrukcja wanny wymaga modyfikacji. Te grzejniki kanałowe będą wyposażone w obramowanie typu Cross odpowiednie do kratki poprzecznej. Więcej informacji na str. 112.



W przypadku wybrania kratki liniowej konieczna jest konsultacja techniczna, ponieważ konstrukcja wanny może wymagać modyfikacji. Kratki liniowe należy zamawiać wraz z grzejnikami kanałowymi. Więcej informacji na str. 113.



Podsumowanie i opis dostępnych krat, w tym kody zamówień – patrz str. 106 – 114.

Model F4V

Specyfikacje

Głębokość	130 mm
Szerokość	340 mm
Długość	1 200, 1 500, 2 000, 2 500, 3 000 mm
Wydajność cieplna	od 173 do 7 883 W
Wydajność chłodzenia	od 242 W do 3 025 W
Maks. ciśnienie robocze	1.2 MPa
Maks. temperatura robocza	110 °C
Gwint łączeniowy	rozmiar wewnętrzny G 1/2"
Wskaźnik IP	IP 20

Wanna ze stali ocynkowanej lakierowana na czarno, element grzewczy lakierowany na kolor czarny RAL 9005

Elementy standardowe

- wanna ze stali ocynkowanej lakierowana na czarno RAL 9005, dolny kanał odpływowy do kondensatu ze stali nierdzewnej AISI 304, nielakierowany
- ekonomiczne – element grzewczy Al/Cu nielakierowany z zaworem upustowym
- ekskluzywne – element grzewczy Al/Cu lakierowany na kolor czarny RAL 9005 z zaworem upustowym
- aluminiowe obramowanie U, kolor srebrny naturalny
- metalowa osłona
- zestaw energooszczędnych wentylatorów EC 24 V DC
- skrzynka zaciskowa 24 V DC i regulator (FCR BOX)
- śruby poziomujące i 4 kotwy
- elementy dystansowe do prawidłowej instalacji i zalewania betonem
- płyta pilśniowa do ochrony grzejnika kanałowego przed zanieczyszczeniem
- trwałe opakowanie, instrukcje montażu

Grzejnik kanałowy **Model F4V** jest przeznaczony do ogrzewania i chłodzenia pomieszczeń. Charakteryzuje się wysoką zdolnością grzewczą i chłodzącą. Został zaprojektowany do pracy w systemach 4-rurowych oraz jest wyposażony w kanał odprowadzania kondensatu ze stali nierdzewnej. Grzejnikami kanałowymi **Model F4V** można sterować za pomocą systemu zarządzania budynkiem (Building Management System, BMS) i należy je instalować wyłącznie w suchych środowiskach.



Opcjonalne akcesoria

- wybór kratki
- kratka poprzeczna (Cross) – rozwiązania projektowe – należy zamawiać wraz z grzejnikiem kanałowym – więcej informacji znajduje się na str. 112
- aluminiowe obramowanie U lub F lakierowane na kolor srebrny, jasno-/ciemnobrązowy lub inny według palety RAL
- zasilacz 24 V DC
- termostat 24V DC do regulacji
- siłownik termoelektryczny 24 V DC, kabel 2,5 m lub 5 m
- czujnik temperatury NTC
- zewnętrzny czujnik do pomieszczenia
- pilot na podczerwień
- izolacja akustyczna
- podpory strukturalne do podłóg podniesionych
- zawór odcinający, zawór termostatyczny
- kolanko mosiężne 1/2" x 1/2" 90° ułatwiające podłączenie
- elastyczny wąż ze stali nierdzewnej 10, 12 lub 30 cm
- wzmocniona płyta OSB do celów montażowych

Więcej informacji o akcesoriach opcjonalnych i kody zamówień można znaleźć na str. 90 – 92.

Odpowiednie kratki

Kratki liniowe są dostępne tylko po modyfikacjach technicznych wanny. Więcej informacji na str. 113.



Opis dostępnych kratki, w tym kody zamówień – patrz str. 106 – 114

Model F4V

głęb. 130 mm / szer. 340 mm

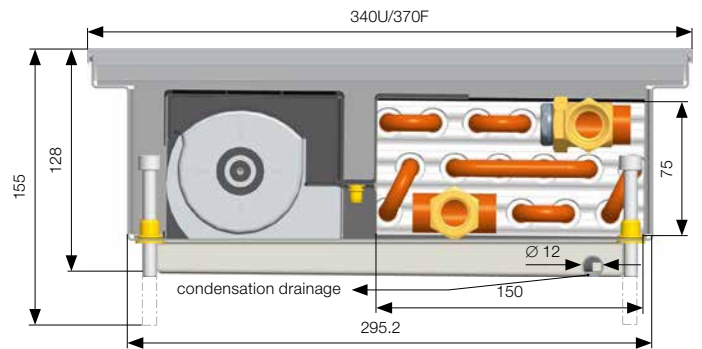
Wydajność cieplna [W] gdzie $t_1/t_2/t_i$ / EN 16430

Wymiary w mm, w tym obramowanie U.

Długość	Ustawienia prędkości wentylatora	Wydajność cieplna [W]		Wydajność chłodnicza Wilgotność 50%. [W]		Pobór mocy [W]	Akustyka	
		75/65/20 °C	55/45/20 °C	17/19/28 °C	6/12/26 °C		Ciśnienie akustyczne [dB(A)]	Moc akustyczna [dB(A)]
1200	0	173	85	-	-	0	-	-
	1	1 412	809	242	369	2	25,0	33
	2	1 810	1 065	386	590	4	33,4	41,4
1500	3	2 173	1 330	547	834	9	43,4	51,4
	0	249	122	-	-	0	-	-
	1	2 031	1 163	348	531	3	26,0	34
2000	2	2 602	1 532	556	848	5	34,8	42,8
	3	3 125	1 912	786	1 199	11	44,9	52,9
	0	375	184	-	-	0	-	-
2500	1	3 061	1 753	524	800	5	26,8	34,8
	2	3 923	2 310	838	1 278	8	36,0	44
	3	4 711	2 883	1 185	1 808	17	46,1	54,1
3000	0	502	246	-	-	0	-	-
	1	4 092	2 344	701	1 069	5	27,7	35,7
	2	5 244	3 087	1 120	1 709	10	37,4	45,4
3000	3	6 297	3 854	1 584	2 417	23	47,4	55,4
	0	628	308	-	-	0	-	-
	1	5 123	2 934	877	1 339	6	28,2	36,2
3000	2	6 564	3 865	1 402	2 139	12	38,1	46,1
	3	7 883	4 824	1 983	3 025	29	48,2	56,2
Wykładnik n		1,0376		0,7964				

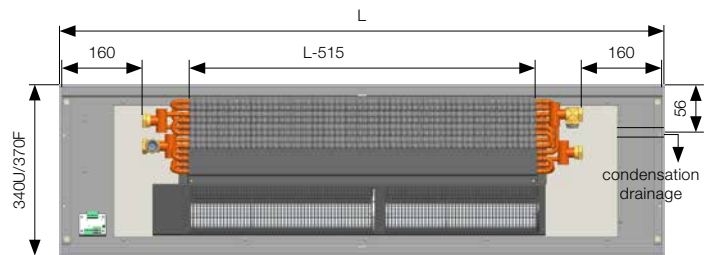
Tabela zawiera wartości CAŁKOWITEJ wydajności chłodzenia.

* CAŁKOWITA wydajność chłodzenia = wydajność uwzględniająca energię zużytą do wytworzenia kondensatu.



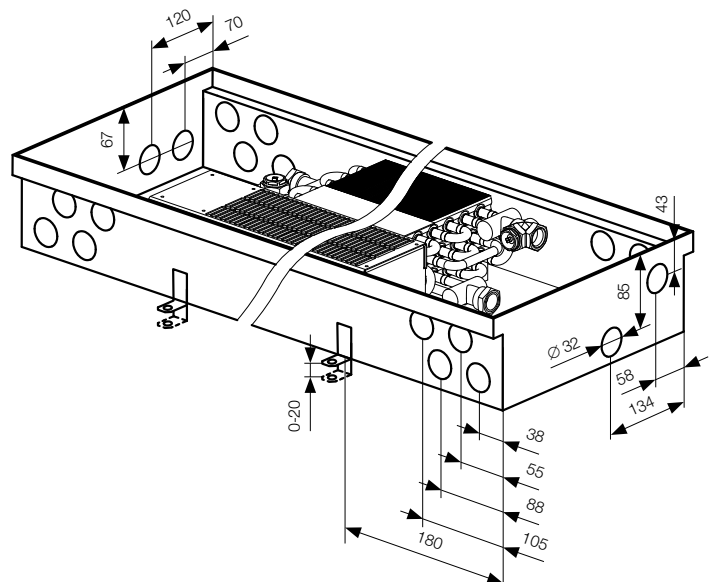
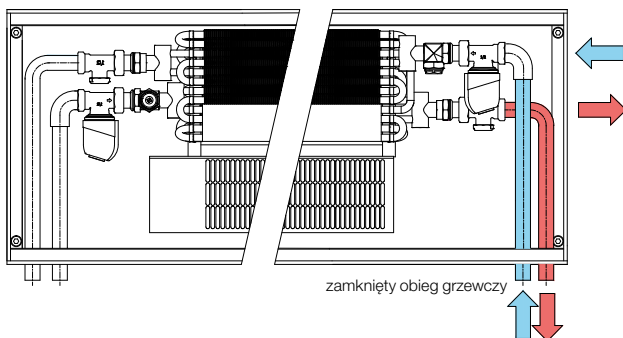
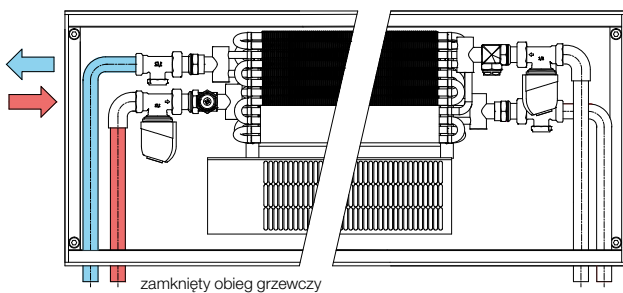
U = obramowanie U, F = obramowanie F
Wymiary w mm.

W przypadku zamontowania obramowania F zarówno długość, jak i szerokość zwiększa się o 30 mm. Wartości pomiarowe do obramowania U i obramowania typu Cross są identyczne.



Podłączenie do systemu grzewczego lub chłodniczego

strona okienna



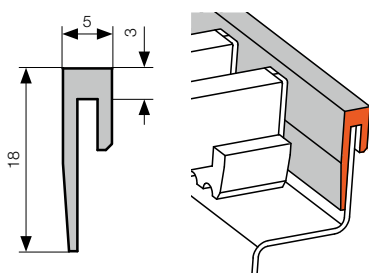
Wymiary w mm.

Więcej informacji

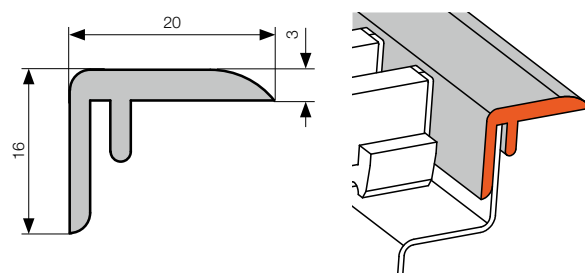
FV – montaż str. 86, instalacja w podłodze podniesionej str. 87, instalacje wielokrotne str. 88, podpory kratki liniowych str. 113, regulacja i akcesoria str. 89, hałas i właściwości akustyczne str. 98, podstawowe specyfikacje tech. str. 99, straty ciśnienia str. 100, kratki str. 106 – 114

OBRAMOWANIA

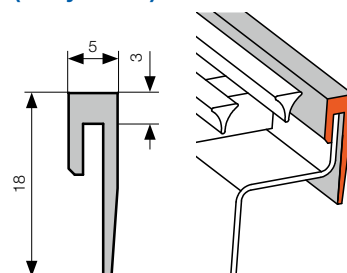
Standardowe obramowanie U



Opcjonalne obramowanie F



Opcjonalne obramowanie do kratki poprzecznej (Cross) (na życzenie)



Wymiary w mm.

KOD ZAMÓWIENIA



W kodzie zamówienia należy zawsze używać wymiarów w centymetrach z uwzględnieniem obramowania U zgodnie z tabelą wydajności dla danego modelu.

Model	4 rury	Wentylator	Długość [cm]	Głębokość [cm]	Szerokość [cm]	Rodzaj elementu grzewczego	Kolor elementu grzewczego	Obramowanie	Kolor obramowania Aluminium	Strona przyłącza	Obniżona boczna ścianka	Do kratki	Regulacja
F	4	V	-... / 13 / .. - V	przylącze 1-stronne	5 RAL 9005 9 inny kolor RAL			U obramowanie U F obramowanie F C dla kratki poprzecznej (Cross) 0 bez obramowania	1 naturalne 2 ciemny brąz 3 jasny brąz 9 inny kolor RAL (malowanie proszkowe) 0 bez obramowania	P prawa L lewa	0 bez obniżenia 1 obniżona boczna ścianka po stronie przyłączy 2 obniżona boczna ścianka naprzeciw przyłączy 3 obie ścianki obniżone	R zwijana L* linearna	-RT regulacja 24 V DC

L* – zmiany techniczne wanny grzejnika kanałowego, patrz str. 89

Przykładowy kod zamówienia: **F4V-120/13/34-V1U1P0R-RT**

Grzejnik kanałowy z wentylatorem (wymuszona konwekcja), model 4-rurowy Variant F4V do ogrzewania i chłodzenia, długość 120 cm, głębokość 13 cm, szerokość 34 cm, nielakierowany element grzewczy z przepływem przeciwpływowym, obramowanie U w kolorze srebrnym naturalnym, przyłączy prawostronne, bez obniżonej ścianki bocznej, kratka zwijana, regulacja 24 V DC.



Kratka poprzeczna – rozwiązania projektowe – Proszę zwrócić uwagę, że kratki poprzeczne (Cross) należy zamawiać wraz z grzejnikami kanałowymi, ponieważ konstrukcja wanny wymaga modyfikacji. Te grzejniki kanałowe będą wyposażone w obramowanie typu Cross odpowiednie do kratki poprzecznej. Więcej informacji na str. 112.



W przypadku wybrania kratki liniowej konieczna jest konsultacja techniczna, ponieważ konstrukcja wanny może wymagać modyfikacji. Kratki liniowe należy zamawiać wraz z grzejnikami kanałowymi. Więcej informacji na str. 113.



Podsumowanie i opis dostępnych kratek, w tym kody zamówień – patrz str. 106 – 114.

Montaž i akcesoria

INSTALACJA GRZEJNIKA KANAŁOWEGO FV

Zalecenia konstrukcyjne

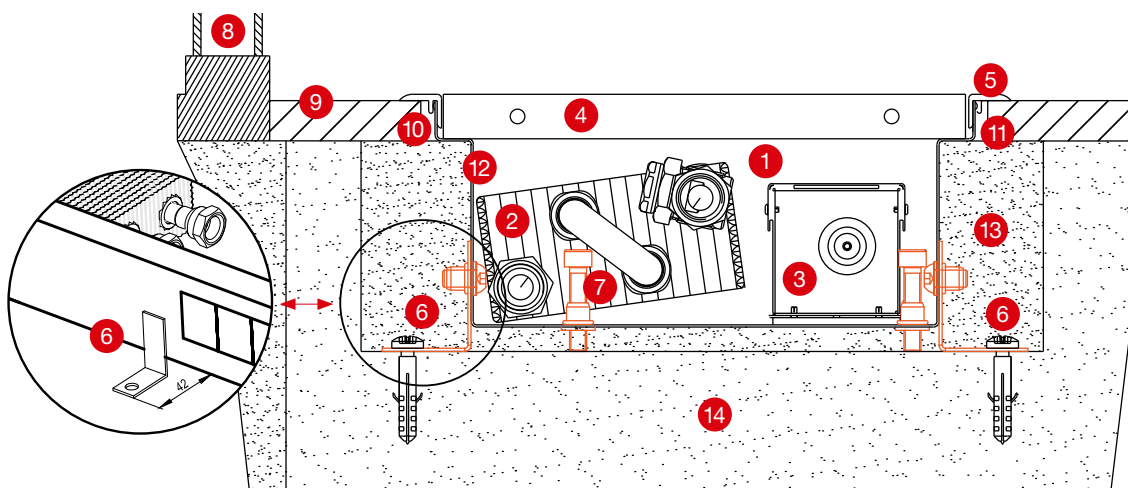
Aby zapewnić prawidłową eksploatację, konieczne jest przestrzeganie następujących zasad.

- **Grzejniki kanałowe należy instalować poziomo z elementami grzewczymi po stronie okna.** Aby kratka spełniała swoje zadanie prawidłowo, górna krawędź wanny musi być prosta i w poziomie (nie odkształcona ani zgięta).
- Maksymalna zalecana odległość grzejnika kanałowego od ściany/okna wynosi 100 mm.
- Zalecamy podłączenie grzejnika kanałowego do systemu grzewczego za pomocą zaworu odcinającego i zaworu termostaticznego. Grzejnik kanałowy podłącza się za pomocą gwintu wewnętrznego G½. Po podłączeniu do systemu grzewczego należy odpowietrzyć grzejniki oraz przeprowadzić test ciśnieniowy.
- Podczas zalewania betonem grzejnik kanałowy należy wypoziomować za pomocą śrub ustalających i przymocować do podłoża z użyciem dostarczonych kotw. Kotwy utrzymują grzejnik kanałowy w miejscu podczas zalewania betonem. Używając kotw, zwiększamy szerokość dna grzejnika kanałowego o 42 mm po każdej stronie.
- Podczas zalewania betonem grzejnik kanałowy może zostać obciążony. Podczas zalewania betonem należy pamiętać o wzmocnieniu grzejnika kanałowego, aby zapobiec odkształceniom wzdłużnym. Grzejniki kanałowe są wyposażone od tego celu w elementy dystansowe. Po zalaniu betonem elementy dystansowe są łatwe do usunięcia. Uwaga: modele FVP nie są standardowo wyposażone we elementy dystansowe.
- Podczas lania betonu lub anhydrytu należy zaślepić wszystkie otwory przyłączeniowe, aby zapobiec przeciekowi. Zalecamy również izolację grzejników kanałowych w celu ich ochrony przed wilgocią.
- Gdy grzejniki kanałowe nie są zalewane betonem, zaleca się użycie podpór do instalacji w podłodze podniesionej, patrz str. 87. Standardowe modele nie są samonośne.
- Zalecamy zainstalowanie izolacji polistyrenowej na zewnętrznej stronie wanny grzejnika kanałowego wzdłuż elementu grzewczego, aby zapobiec utracie ciepła w stronę podłogi.
- W przypadku grzejników kanałowych z wymuszoną konwekcją zalecamy mocowanie izolacji akustycznej poprzez wylanie chudego betonu wzdłuż ścianek bocznych i pod podstawę grzejnika.
- Aby uniknąć zanieczyszczenia grzejnika kanałowego, zalecamy niezdejmowanie ochronnej płyty pilśniowej podczas prac budowlanych. Na osłonę, która stanowi standardowe wyposażenie, nie wolno wchodzić. Służy ona wyłącznie do ochrony grzejnika kanałowego przed zanieczyszczeniem podczas prac instalacyjnych. Wzmocnione płyty OSB do celów montażowych są dostępne jako wyposażenie dodatkowe.

- Modele Variant F2V i F4V z opcją chłodzenia oraz modele Pool-V FVP instalowane w wilgotnych środowiskach są standardowo wyposażone w kanały odpływowe kondensatu. Modele Variant F2V 11/20 i Pool-V są wyposażone w rury odpływowe od strony ściany. Podczas instalacji wszystkich modeli rura u dołu grzejników kanałowych musi być podłączona do rury o wystarczającym spadzie, aby umożliwić odpływ wody przelewowej i/lub kondensatu. Zalecamy zainstalowanie kolanka w kształcie U, aby zapobiec nieprzyjemnemu zapachowi.
- Model Pool-V FVP nadaje się do stosowania na basenach. Przegroda została zaprojektowana, aby gromadzić wodę z basenu, ale nie jest ona standardowym zabezpieczeniem przelewowym. Przegroda zawsze znajduje się najbliżej basenu. Część grzejąca, w tym element grzewczy i wentylator, musi znajdować się jak najdalej od basenu. Model Pool-V FVP jest wyposażony w dwie rury odprowadzające. Instalacja, obsługa i konserwacja urządzeń wymagają szczególnej uwagi. Szczegółowe informacje znajdują się na stronach internetowych oraz instrukcjach instalacji.
- Wentylatory są przymocowane do wanny grzejników kanałowych za pomocą magnesów. Do modeli ze stali nierdzewnej używa się mocowania na rzep. System ten umożliwia zdejmowanie wentylatorów z grzejnika kanałowego na czas instalacji, aby zapobiec uszkodzeniu lub zanieczyszczeniu. Gdy urządzenie jest wyłączone wentylatory można zdejmować w taki sposób w celu ich wyczyszczenia. Z wyjątkiem serii Pool wentylatory są instalowane, aby skierować ruch powietrza w stronę okien.
- Schemat instalacji elektrycznej powinien być wykonany przez odpowiednio wykwalifikowane osoby zgodnie ze stosownymi regulacjami.
- Instalacja i serwisowanie instalacji elektrycznej muszą być przeprowadzane przez osoby o odpowiednich kwalifikacjach elektro-technicznych. Przed uruchomieniem elementy elektryczne muszą być dokładnie zbadane zgodnie z obowiązującymi przepisami.



Grzejniki kanałowe Energy FVE są zasilane bezpośrednio z sieci energetycznej 230 V AC. Dlatego część elektryczna musi być wyposażona w zabezpieczenie różnicowo-prądowe o prądzie wyzwalającym 30 mA. Tych grzejników kanałowych należy używać wyłącznie w suchych środowiskach oraz jedynie do ogrzewania.



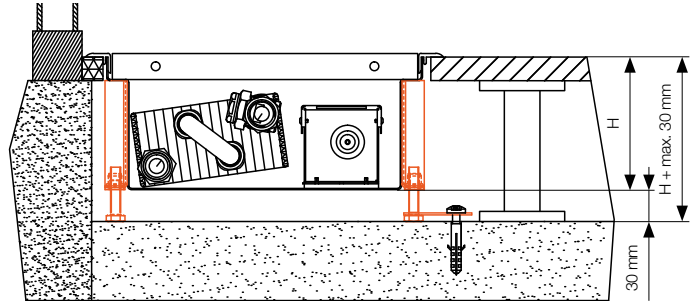
- 1 grzejnik kanałowy z wymuszoną konwekcją
- 2 element grzewczy
- 3 wentylator
- 4 kratka
- 5 obramowanie F
- 6 kotwy
- 7 śruby poziomujące
- 8 okno
- 9 poziom podłogi
- 10 fuga
- 11 złącze kompensacyjne
- 12 izolacja
- 13 beton
- 14 podłoże

INSTALACJE W PODŁOGACH PODNIESIONYCH

Podpory strukturalne do instalacji grzejników kanałowych w podłogach podniesionych zapewniają stabilne i skuteczne rozwiązania. Podpory strukturalne są wykonywane z nierakierowanej stali oraz nadają się do podniesionych podłóg o głębokości do 500 mm. Podpory strukturalne są odpowiednie do modeli **Optimal-V, Variant F2V oraz F4V**. Ze względów strukturalnych model Pool-V nie jest zalecany do instalacji w podłogach podniesionych.

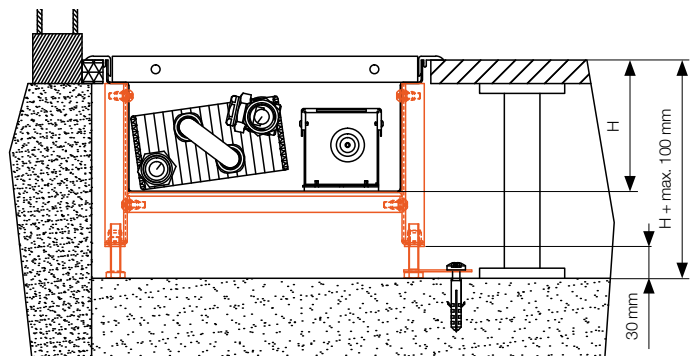
Podpora do niskich podłóg podniesionych SZP-03

Grzejniki kanałowe są wyposażone w pręty wzmacniające i śruby ustalające, które umożliwiają montaż grzejnika kanałowego na wymaganej wysokości. Śruby ustalające należy przymocować do podłogi celem unieruchomienia. Pręty wzmacniające nie są standardową częścią zestawu i ich późniejsza instalacja jest niemożliwa. Śruby umożliwiają ustawienie maksymalnej wysokości, która wynosi o 30 mm więcej niż sam grzejnik kanałowy. Zalecana do podłóg podniesionych o **maksymalnej głębokości o 30 mm** większej niż wysokość jednostkowa grzejnika kanałowego.



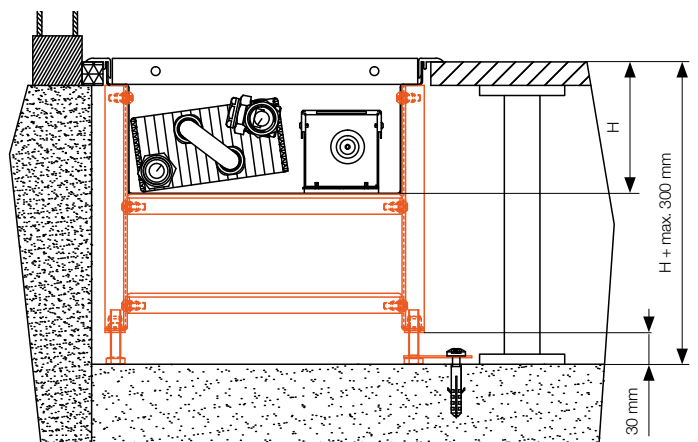
Podpora do wyższych podłóg podniesionych SZP-10

Indywidualne rozwiązania do wszystkich projektów z podłogami podniesionymi. Jest to solidniejszy model podpora do niskich podłóg podniesionych, wyposażony w jedną podporę u podstawy grzejnika kanałowego. Precyzyjna konstrukcja techniczna zależy od wymogów klienta. Zalecana do podłóg podniesionych o **maksymalnej głębokości o 100 mm** większej niż wysokość jednostkowa grzejnika kanałowego.



Podpora do wysokich podłóg podniesionych SZP-30

Indywidualne rozwiązania do projektów z wysokimi podłogami podniesionymi. Jest to solidniejszy model podpora do wyższych podłóg podniesionych, wyposażony w dwie podpory u podstawy grzejnika kanałowego. Precyzyjna konstrukcja techniczna zależy od wymogów klienta. Zalecana do podłóg podniesionych o **maksymalnej głębokości o 300 mm** większej niż wysokość jednostkowa grzejnika kanałowego.



KOD ZAMÓWIENIA

Podpora	Podniesiona	Podłoga	Wersja podpory	Gł. FV (cm)	Szer. FV (cm)
---------	-------------	---------	----------------	-------------	---------------

S Z P -●●/●●/●●

Przykładowy kod zamówienia:

SZP-10/13/26

Długość grzejnika kanałowego	Recomendowana ilość podpór
800–1 000	3
1 100–1 500	4
1 600–2 000	5
2 100–2 500	6
2 600–3 000	7



Podpory należy zamawiać wraz z grzejnikami kanałowymi z uwagi na zmiany konstrukcyjne wariantów konwektorów! Elementy kilku rodzajów podpór do podłóg podniesionych są integralną częścią korpusu grzejnika kanałowego.

Ustawianie podpór, patrz str. 36.

W przypadku grzejników kanałowych, które nie są wbudowane, lub gdy pod konwektorem znajduje się pusta przestrzeń, zalecamy użycie izolacji akustycznej (patrz str. 98).

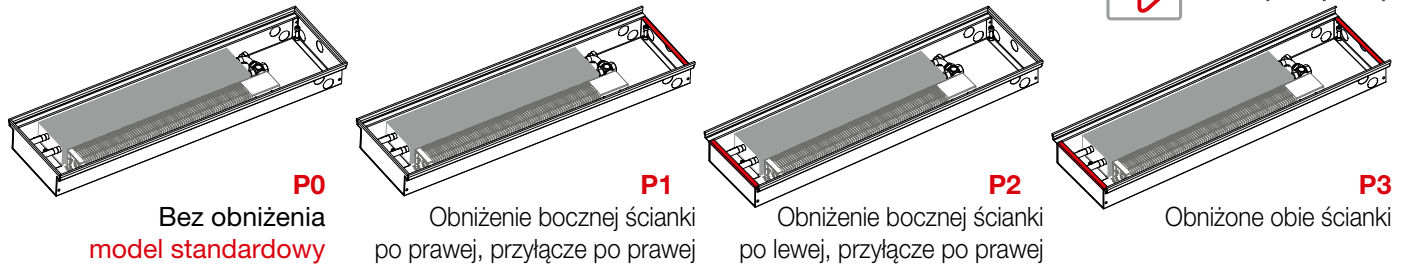


WIELOKROTNE INSTALACJE GRZEJNIKÓW KANAŁOWYCH

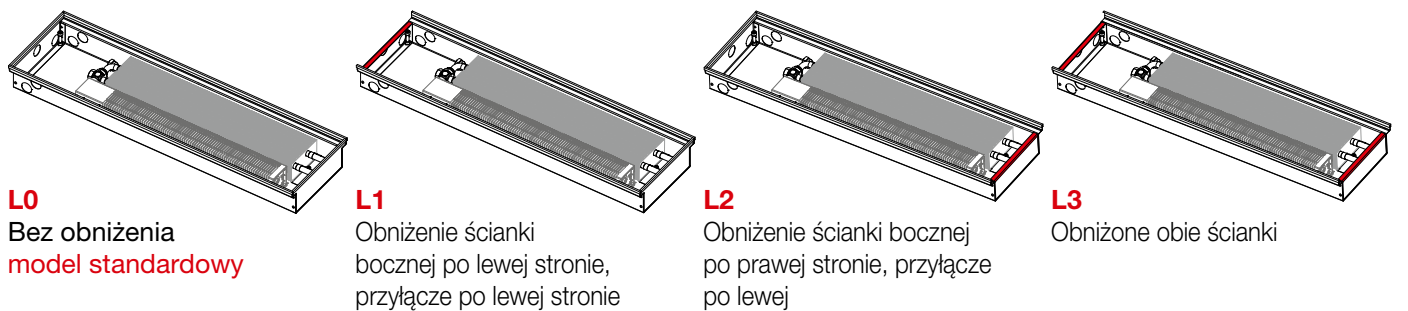
Rodzaje wanien wg przyłącza wody i ścianek bocznych do instalacji wielokrotnych

Obniżone ścianki boczne wanien grzejników kanałowych pozwalają uzyskać niewidoczne połączenia między grzejnikami kanałowymi (wiele konwektorów wokół pomieszczenia, np. w budynkach administracji publicznej, restauracjach, hotelach itp.). Podczas zamawiania kratki należy pamiętać o uwzględnieniu informacji, iż kratki będą używane z grzejnikami kanałowymi o obniżonych ściankach bocznych. **Niektóre wanny grzejników kanałowych Pool FKP nie mogą być łączone w ten sposób. Dostępne są wyłącznie jako modele P0.**

Prawe przyłącze wody

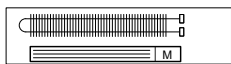


Lewe przyłącze wody

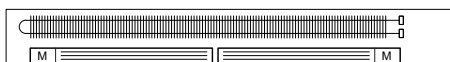


LICZBA WENTYLATORÓW NA GRZEJNIK KANAŁOWY

**FVO 7/20; FVO 7/26;
FVO 7/32; FVO 8/16**

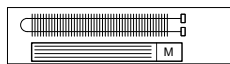


Od 800 do 2 000 mm – jeden wentylator



Od 2 200 mm – dwa wentylatory

**FVO 9/20; FVO 9/26; FVO 9/32;
FVO 9/40; FVO 11/20; FVO 11/26;
FVO 11/32; FVO 11/40; FVO 13/26;
FVP 11/32; F2V 11/20**



Od 800 do 1 800 mm – jeden wentylator



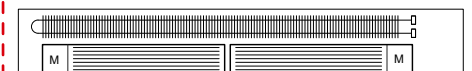
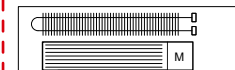
Od 2 000 mm – dwa wentylatory

FVO 13/32; FVO 13/40

Od 800 do 1 600 mm – jeden wentylator,
od 1 800 mm – dwa wentylatory.

F2V 13/34; F4V 13/34

Od 1 200 do 1 500 mm – jeden wentylator,
od 2 000 mm – dwa wentylatory.



REGULACJA – INFORMACJE OGÓLNE

Regulacja odgrywa kluczową rolę w osiągnięciu wydajności cieplnej i chłodniczej grzejników kanałowych z wymuszoną konwekcją. Wentylatory i siłowniki termoelektryczne są zasilane napięciem 24 V DC, a obroty wentylatora są standardowo sterowane napięciem 0–10 V DC.

Elementy standardowe

- **Zestaw wentylatorów EC** z silnikiem synchronicznym w ramie aluminiowej. Charakteryzuje się bardzo niskim zużyciem energii i bardzo cichą pracą.
- Regulator elektroniczny **FCR-BOX**, który funkcjonuje jako skrzynka zaciskowa do podłączania kabli od zasilacza, termostatu lub systemu BMS i wentylatora. Zapewnia płynną pracę wentylatora z wymaganą prędkością oraz niezależne sterowanie siłowników termoelektrycznych do ogrzewania i chłodzenia.
- Modele Energy FVE są wyposażone w zasilacz impulsowy **230 V AC / 24V DC** oraz skrzynkę zaciskową do podłączania zasilania 230 V AC przez kratkę.

Opcjonalne akcesoria

- Zasilacz 230 V AC / 24 V DC zgodnie z maksymalnym poborem mocy grzejnika kanałowego. Dostępnych jest pięć rodzajów zasilaczy do mocy 60 W, 100 W, 150 W, 240 W oraz 480 W. Zasilacze są dostarczane osobno do montażu na rozdzielnicę z szyną DIN.
- Skrzynka połączeniowa. Do montażu zasilaczy HDR-60, HDR-100 i HDR-150.
- Termostaty SIEMENS 24 V DC RDG 160T lub RDG 160KN.
- Siłownik termoelektryczny 24 V DC, zawory termostatyczne, zawór odcinający. Czujnik temperatury NTC blokuje wentylator, dopóki woda w elemencie grzewczym nie osiąga wystarczająco wysokiej lub niskiej temperatury, optymalizując w ten sposób funkcjonalność i zużycie energii. Dostarczany oddzielnie. Aby spełniał prawidłowo swoją funkcję, należy go umieścić na elemencie grzewczym.

Pool-V FVP

Do grzejników kanałowych Pool-V do wilgotnych środowisk zastosowanie ma standardowy opis systemu sterowniczego. Różnica leży w umieszczeniu regulatora FCR-BOX w puszcze elektrycznej o wyższych stopniu ochrony. Wentylator jest wyposażony w obudowę ze stali nierdzewnej, a jego podzespoły elektroniczne są zabezpieczone przed rozpryskami wody. Do tego modelu zalecamy użycie czujnika temperatury, który monitoruje temperaturę w obszarze z basenem (patrz Elementy elektroregulacyjne, str. 90). Czujnik został zaprojektowany do termostatów RDG 160T. Grzejnik kanałowy nie został zaprojektowany do stałego zanurzenia w wodzie. Należy dokładnie zapoznać się z warunkami gwarancji oraz warunkami użytkowania, które znajdują się na stronie www.vasco.eu

Opis funkcji termostatu RAB 21-DC lub RDG 160T

Wydajność grzejnika kanałowego jest kontrolowana przez prędkość wentylatora i przepływ czynnika grzewczego/chłodniczego przez element grzewczy. Napięcie sterujące wynosi 24 V. Termostaty RAB 21 DC lub RDG 160T Siemens kontrolują zawór czynnika grzewczego za pomocą siłownika termoelektrycznego, a ponadto kontrolują prędkość wentylatora napięciem sterującym 0–10 V DC. Prędkość wentylatora może być sterowana automatycznie przez termostat lub ręcznie z użyciem trzech ustawień prędkości. Prędkość znamionowa odpowiada rozmiarowi sygnału sterującego 7 V. Wentylatory mogą być zablokowane przez czujnik temperatury (patrz akcesoria do regulacji). Obroty wentylatora zależą od minimalnej temperatury czynnika grzewczego ok. 37°C. Do chłodzących grzejników kanałowych zaleca się zastosowanie drugiego czujnika temperatury, który wyzwala się, gdy temperatura spada poniżej 15°C. Czujniki temperatury są dostępne jako akcesoria opcjonalne.

Opis funkcji z systemem zarządzania budynkiem (BMS)

Do sterowania grzejnikami kanałowymi można użyć centralnego systemu sterującego BMS. Jedno wyjście sterujące BMS kontroluje otwieraniem/zamykaniem zaworów, a drugie wyjście 0–10 V DC kontroluje prędkość wentylatorów. Znamionową wydajność ciepłą grzejników kanałowych osiąga się przy 7 V DC. Zawory i wentylatory są zasilane napięciem 24 V DC.

W przypadku zastosowania systemu KNX grzejniki kanałowe mogą być sterowane termostatem RDG 160KN. Termostat komunikuje się z systemem KNX, który przesyła i odbiera dane dotyczące grzejnika kanałowego.

Instalację należy przeprowadzić zgodnie z obowiązującymi przepisami i procedurami bezpieczeństwa! Producent nie ponosi odpowiedzialności za żadne wady, szkody i obrażenia ciała spowodowane przez nieprawidłową instalację.

REGULACJA I AKCESORIA

Elektroniczny termostat do pomieszczenia z wyświetlaczem LCD SIEMENS RDG 160T

- wyposażenie opcjonalne
- do 2- i 4-rurowych systemów grzewczych
- program 7-dniowy z 8 programowalnymi timerami
- automatyczna lub ręczna zmiana między ogrzewaniem a chłodzeniem
- ręczne lub automatyczne 3-prędkościowe sterowanie wentylatorem
- tryby pracy: Komfort, Ekonomia i Ochrona
- napięcie zasilania 24 V DC, pobór mocy 1 W
- wentylator 0–10 V DC ECM
- zakres wartości zadanych: 5–40°C
- regulowana różnica przełączania: od 0,5 do 6 K
- IP 30
- wymiary (szer. × wys. × gł.) 93×128×30 mm

Akcesoria

- możliwość połączenia z oddzielnym czujnikiem temperatury w pomieszczeniu QAA32, np. do instalacji w wilgotnych środowiskach
- pilot na podczerwień IRA211
- **kod zamówienia: REG-RDG160T**



Do prawidłowej pracy termostat należy ustawić zgodnie z instrukcjami roboczymi firmy VASCO dołączonymi do opakowania termostatu. Termostat jest fabrycznie ustawiony do pracy w 2-rurowym systemie grzewczym.



Elektroniczny termostat do pomieszczenia z wyświetlaczem LCD SIEMENS RDG 160KN

- wyposażenie opcjonalne
- do 2- i 4-rurowych systemów grzewczych
- program 7-dniowy z 8 programowalnymi timerami
- automatyczna lub ręczna zmiana między ogrzewaniem a chłodzeniem
- komunikacja KNX w trybie S i trybie LTE, możliwość współpracy z systemem BMS
- ręczne lub automatyczne 3-prędkościowe sterowanie wentylatorem
- tryby pracy: Komfort, Ekonomia i Ochrona
- napięcie zasilania 24 V DC, pobór mocy 1 W
- wentylator 0–10 V DC ECM
- zakres wartości zadanych: 5–40°C
- regulowana różnica przełączania: od 0,5 do 6 K
- IP 30
- wymiary (szer. × wys. × gł.) 93×128×30 mm

Akcesoria

- możliwość połączenia z oddzielnym czujnikiem temperatury w pomieszczeniu QAA32, np. do instalacji w wilgotnych środowiskach
- pilot na podczerwień IRA211
- **kod zamówienia: REG-RDG160KN**



Do prawidłowej pracy termostat należy ustawić zgodnie z instrukcjami roboczymi firmy VASCO dołączonymi do opakowania termostatu. Termostat jest fabrycznie ustawiony do pracy w 2-rurowym systemie grzewczym.



Ręczny termostat do pomieszczenia SIEMENS RAB 21-DC

- wyposażenie opcjonalne
- do 2-rurowych systemów grzewczych
- ręczny 3-prędkościowy przełącznik wentylatora
- tryb grzania lub chłodzenia
- napięcie zasilania: 24 V DC, pobór mocy: 1 W
- wentylator 0–10 V DC EC
- zakres wartości zadanych: 8–30°C
- różnica przełączania <math>< 1\text{ K}</math>
- IP 30
- wymiary (szer. × wys. × gł.) 96×110×36 mm
- **kod zamówienia: REG-RAB21DC**



Zewnętrzny czujnik temperatury w pomieszczeniu QAA32

- wyposażenie opcjonalne
- do pomiaru temperatury w systemach grzewczych, gdy termostatu nie można umieścić w pomieszczeniu
- odpowiedni do instalacji na basenie
- możliwość połączenia z RDG 160T i RDG 160KN
- zakres wartości zadanych: 0–40°C, dokładność w 25°C: $\pm 0,3\text{ K}$
- czujnik NTC, 3 k Ω w 25°C
- IP 30
- wymiary (szer. × wys. × gł.) 96,4×99,6×36 mm
- **kod zamówienia: REG-S-QAA32**



Pilot na podczerwień SIEMENS IRA 211

- wyposażenie opcjonalne
- do RDG160T i RDG160KN
- grzanie lub chłodzenie
- ustawianie temperatury
- wybór prędkości wentylatora
- zasilanie: 2 × baterie 1,5 V AAA
- IP 30
- wymiary (szer. × wys. × gł.) 42×106×18 mm
- **kod zamówienia: REG-IRA211**



REGULACJA I AKCESORIA

R-Box

- wyposażenie opcjonalne
- współpracuje z zasilaczem generuje napięcie sterujące do wentylatora
- do stosowania z termostatami o zasilaniu 230 V AC (firma Vasco nie posiada takiego termostatu w ofercie)
- 3 programowalne ustawienia prędkości
- napięcie wejściowe: 230 V/50 Hz
- sygnał wyjściowy: 0 do 10 V / 1 kΩ
- transoptory do izolacji galwanicznej 4 kV AC
- IP 30
- montowany na szynie DIN w rozdzielnicy
- temperatura robocza otoczenia: 0–40°C
- wymiary (szer. × wys. × gł.) 70×58×90 mm
- schemat elektryczny na stronie www.vasco.eu
- **kod zamówienia:** REG-RBOX17



Czujnik temperatury NTC

- wyposażenie opcjonalne
- czujnik temperatury znajdujący się na wymienniku blokuje wentylator, dopóki temperatura czynnika nie osiągnie ok. 37°C w trybie grzania i 15°C w trybie chłodzenia
- konwektory 4-rurowe F4V powinny być wyposażone w 2 czujniki temperatury – po jednym na każdy obwód
- czujnik NTC 10 kΩ w 25°C
- długość kabla: 0,3 m
- podłączyć do regulatora FCR-BOX w konwektorze
- zawiera zaciski montażowe
- **kod zamówienia:** REG-S-NTC



Czujnik temperatury NTC nie jest dostarczany wraz z grzejnikiem kanałowym. Aby firma VASCO zamontowała go na elemencie grzewczym, należy zaznaczyć to w zamówieniu.



Gdy firma VASCO nie zaleca stosowania termostatu, do uzyskania sygnału 0–10 V konieczne jest użycie regulatora R-Box.

Skrzynka połączeniowa

- wyposażenie opcjonalne
- wbudowana w ścianę
- do instalacji źródła zasilania AC (60 W, 100 W i 150 W)
- IP 40
- wymiary (szer. × wys. × gł.) 318×258×72 mm
- **kod zamówienia:** REG-IB



Siłownik termoelektryczny TEP 24

- wyposażenie opcjonalne
- czas resetowania: 4 min
- gwint M30×15
- długość kabla: 2,5 oraz 5 m
- zamknięty bez napięcia
- napięcie zasilania: 24 V DC
- pobór mocy <2 W
- IP 44
- wysokość jednostkowa: 65 mm
- **kod zamówienia** (kabel 2.5 m): REG-TEP24-250
- **kod zamówienia** (kabel 5 m): REG-TEP24-500



Zasilacz DC 60 W, 100 W, 150 W, 240 W i 480 W

- wyposażenie opcjonalne
- zasilacz impulsowy DC
- cicha praca, wysoka wydajność
- zespół szyny DIN
- IP 20



rozmiar zasilacza	60 W	100 W	150 W	240 W	480 W
wejściowe napięcie zasilania	85–264 V AC	85–264 V AC	85–264 V AC	88–264 V AC	90–264 V AC
napięcie wyjściowe	24 V DC/2.5 A	24 V DC/3.9 A	24 V DC/6.25 A	24 V DC/10 A	24 V DC/20 A
wymiary szer. × wys. × gł.	53×90×55 mm	70×90×55 mm	105×90×55 mm	60×126×114 mm	86×126×129 mm
kod zamówienia	REG-PS60	REG-PS100	REG-PS150	REG-PS240	REG-PS480



W celu obliczenia prawidłowego rozmiaru zasilacza – patrz przykład u dołu str. 92.

Zawór odcinający

- wyposażenie opcjonalne
- prosty lub osiowy
- rozmiar 1/2" G
- mosiądz niklowany
- maks. ciśnienie robocze: PN 10
- maks. temperatura robocza: 90 °C
- **kod zamówienia:**
zawór odcinający prosty: REG-LS
zawór odcinający osiowy: REG-LA



Wartość zadana	1	2	3	4	5	6	7	8	9
Obroty	1 ¼	1 ½	1 ¾	2	2 ½	3	3 ½	4	FO
K_v	0.14	0.2	0.31	0.43	0.6	0.79	1	1.2	1.35

K_v współczynnik przepływu (m³/h)
FO w pełni otwarty

Zawór termostatyczny

- wyposażenie opcjonalne
- prosty lub osiowy
- wstępnie zadana wartość: K_v
- rozmiar 1/2" G
- gwint: M30x1,5
- mosiądz niklowany
- maks. ciśnienie robocze: PN 10
- maks. temperatura robocza: 90 °C
- **kod zamówienia:**
zawór termostatyczny prosty: REG-TVS
zawór termostatyczny osiowy: REG-TVA

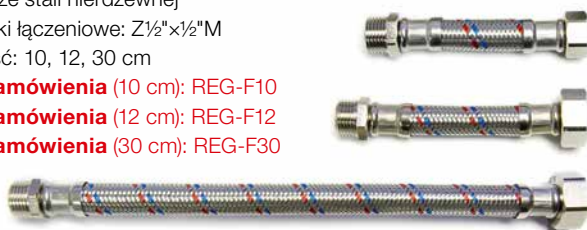


Wartość zadana	1	2	3	4	5	6
K_v ($\Delta t = 2K$)	0.10	0.20	0.30	0.40	0.50	0.60
K_{vs}	0.10	0.20	0.30	0.40	0.57	0.80

K_v współczynnik przepływu (m³/h)
 K_{vs} przepływ maksymalny (m³/h)
 $\Delta t = 2K$ zakres proporcjonalności zaworu (K)

Elastyczne węże przyłączeniowe

- wyposażenie opcjonalne
- siatka ze stali nierdzewnej
- nakrętki łączeniowe: Z1/2"x1/2"M
- długość: 10, 12, 30 cm
- **kod zamówienia (10 cm):** REG-F10
- **kod zamówienia (12 cm):** REG-F12
- **kod zamówienia (30 cm):** REG-F30



Kolanko mosiężne

- wyposażenie opcjonalne
- 1/2"x1/2" 90° bez obrzeża
- **kod zamówienia:** REG-E90



Przykładowe obliczenie rozmiaru zasilacza

Na potrzeby regulacji należy prawidłowo obliczyć pobór mocy, aby wybrać prawidłowy rozmiar źródła DC. Całkowitą moc urządzeń oblicza się na podstawie łącznego poboru mocy wszystkich grzejników kanałowych z wentylatorami sterowanymi przez termostaty. Pobór mocy wentylatorów jest pokazany w tabelach wydajności dla każdego rodzaju i długości grzejnika kanałowego. **Tutaj wybraliśmy wartości dla trzeciej prędkości wentylatora.**

Przykład

W projekcie zostaną użyte następujące grzejniki kanałowe:

2 x FVO 160/11/26 – w tabeli

widzimy pobór mocy na poziomie **6 W**

3 x FVO 240/11/26 – w tabeli

widzimy pobór mocy na poziomie **9 W**

5 x siłowników termoelektrycznych – pobór mocy wynosi **2 W**

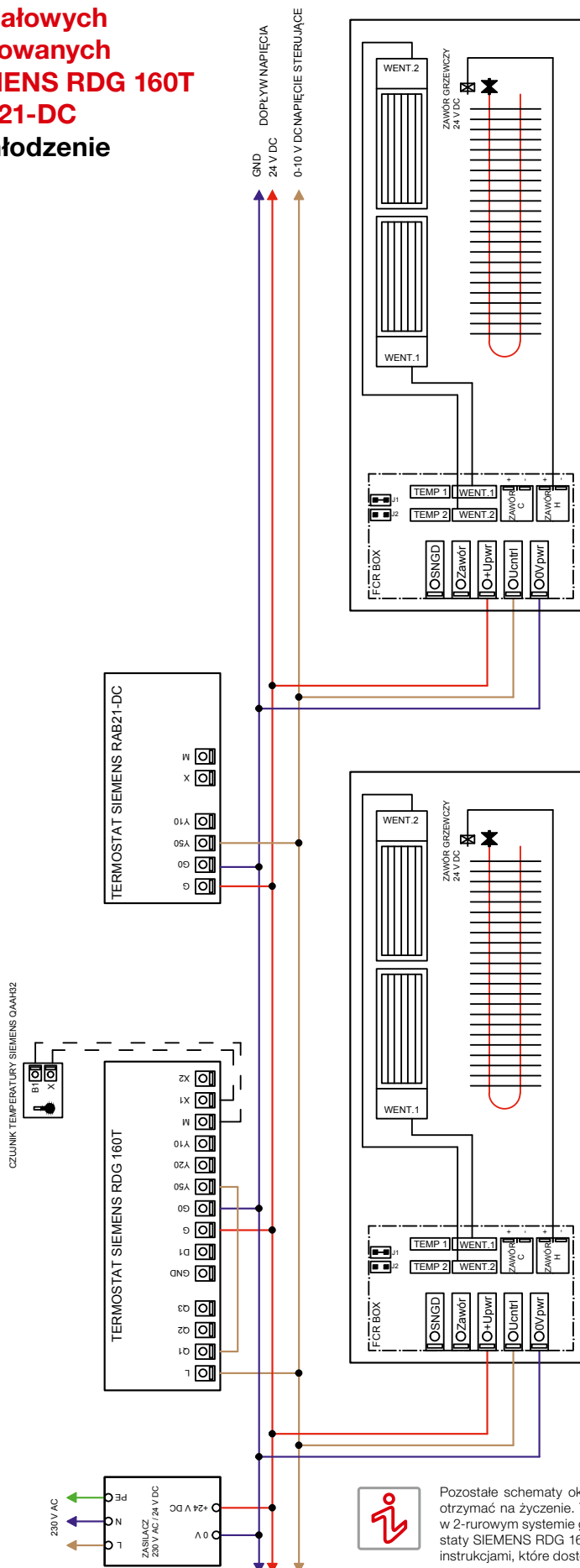
Całkowita moc wejściowa

2x6 W+3x9 W+5x2 W=49 W. Zapewnić zapas, zwiększając wartość o **20%**. Łączna moc wejściowa wynosi **58,8 W**. Wymagany rozmiar zasilacza to **60 W**.

Długość	Ustawienia prędkości wentylatora	Moc wyjściowa [W]		Pobór mocy [W]	Akustyka	
		75/65/20 °C	55/45/20 °C		Ciśnienie akustyczne [dB(A)]	Moc akustyczna [dB(A)]
1600	0	237	109	0	-	-
	1	1801	1091	2	21,2	29,2
	2	2 870	1754	4	29,5	37,5
	3	3 363	2 063	*6	32,4	40,4
2400	0	385	176	0	-	-
	1	2 918	1 768	4	22,4	30,4
	2	4 650	2 842	7	31,3	39,3
	3	5 449	3 343	*9	34,5	42,5
2600	0	421	193	0	-	-
	1	3 197	1 937	4	22,7	30,7
	2	5 095	3 114	9	31,6	39,6
	3	5 970	3 663	13	34,9	42,9

SCHEMAT ELEKTRYCZNY GRZEJNIKA KANAŁOWEGO

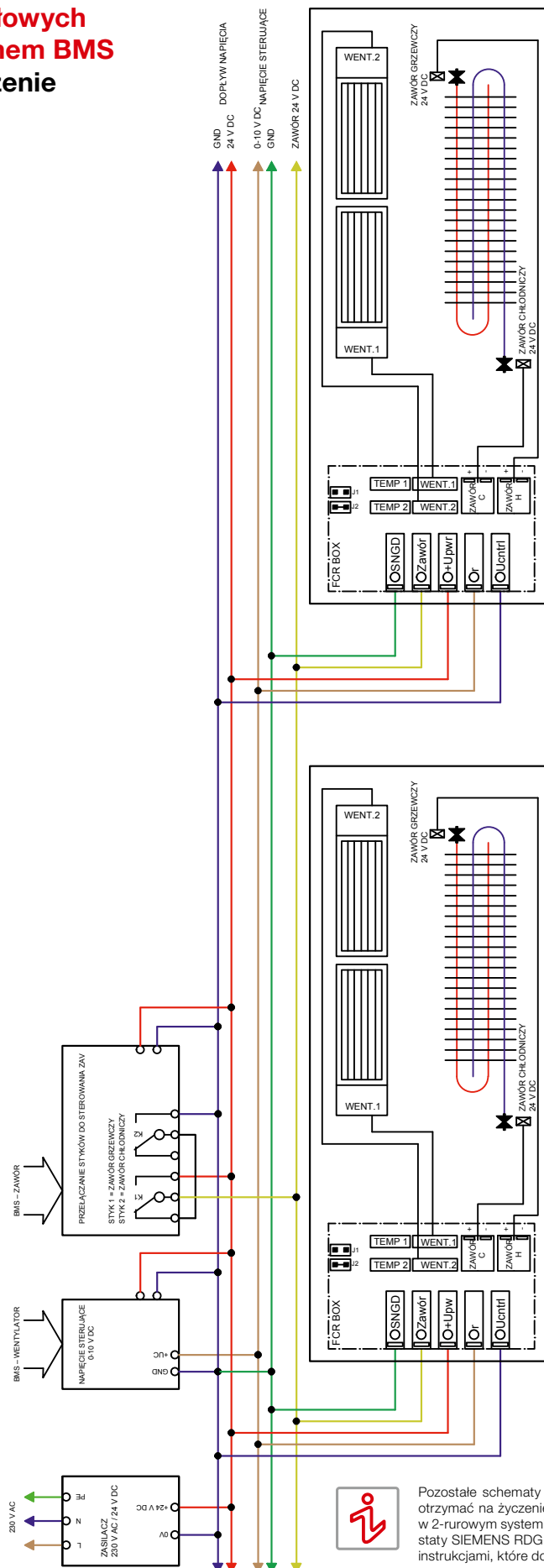
Do grzejników kanałowych
FVO, F2V, F4V sterowanych
termostatem SIEMENS RDG 160T
lub SIEMENS RAB21-DC
Ogrzewanie lub chłodzenie



Pozostałe schematy okablowania można znaleźć na stronie www.vasco.eu lub otrzymać na życzenie. Termostat RDG 160T jest fabrycznie ustawiony do pracy w 2-rurowym systemie grzewczym. Do alternatywnych metod ogrzewania termostaty SIEMENS RDG 160T lub RAB21-DC należy ustawić zgodnie z załączonymi instrukcjami, które dostępne są też do pobrania na stronie www.vasco.eu.

Zastrzeżenie: możliwość dokonywania zmian w specyfikacjach technicznych.

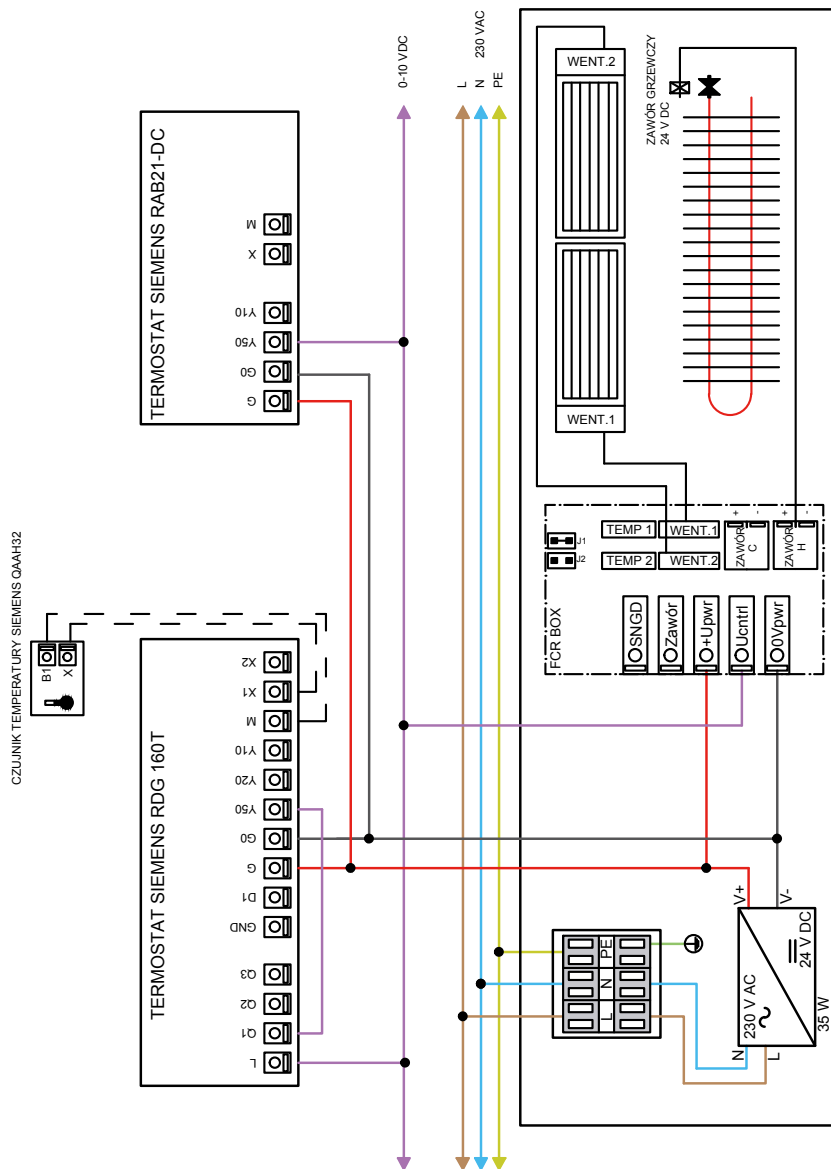
Do grzejników kanałowych sterowanych systemem BMS Ogrzewanie i chłodzenie



Pozostałe schematy okablowania można znaleźć na stronie www.vasco.eu lub otrzymać na życzenie. Termostat RDG 160T jest fabrycznie ustawiony do pracy w 2-rurowym systemie grzewczym. Do alternatywnych metod ogrzewania termostaty SIEMENS RDG 160T lub RAB21-DC należy ustawić zgodnie z załączonymi instrukcjami, które dostępne są też do pobrania na stronie www.vasco.eu.

SCHEMAT ELEKTRYCZNY GRZEJNIKA KANAŁOWEGO

Podstawowe schematy elektryczne grzejników kanałowych sterowanych termostatami SIEMENS RDG 160T lub RAB21-DC

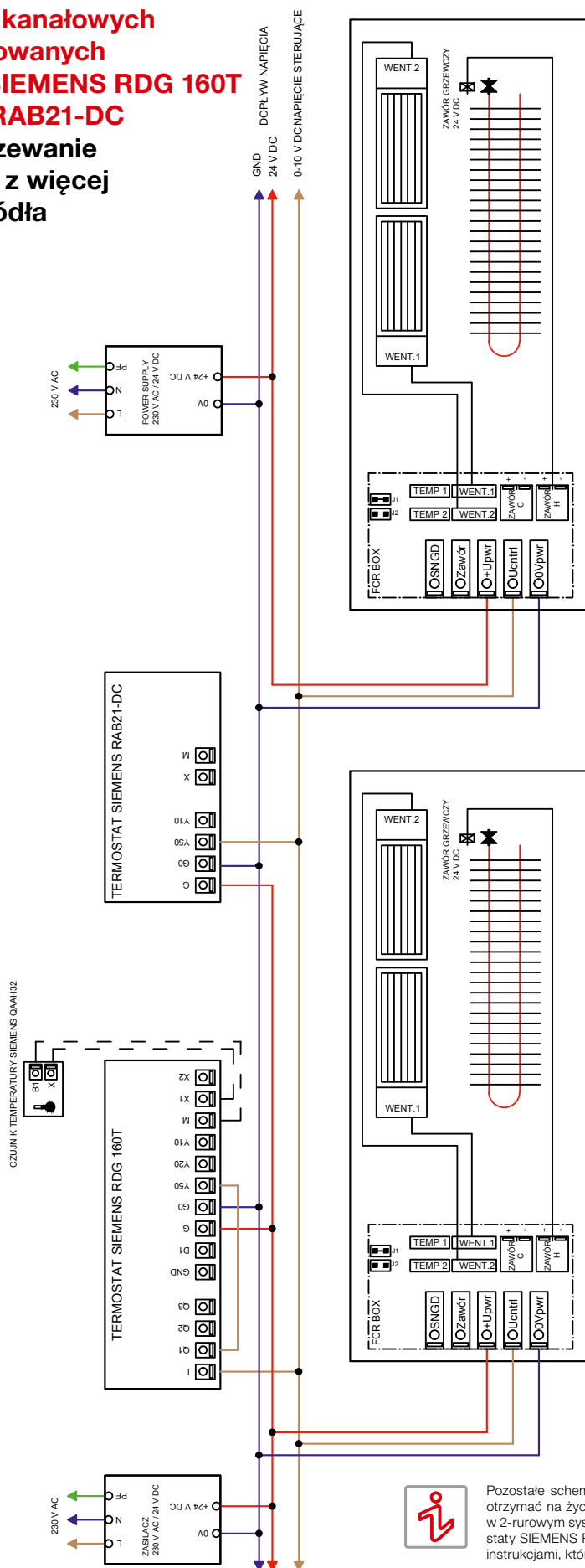


Pozostałe schematy okablowania można znaleźć na stronie www.vasco.eu lub otrzymać na życzenie. Termostat RDG 160T jest fabrycznie ustawiony do pracy w 2-rurowym systemie grzewczym. Do alternatywnych metod ogrzewania termostaty SIEMENS RDG 160T lub RAB21-DC należy ustawić zgodnie z załączonymi instrukcjami, które dostępne są też do pobrania na stronie www.vasco.eu.

Zastrzega się możliwość dokonywania zmian w specyfikacjach technicznych.

**Do grzejników kanałowych
FVO i F2V sterowanych
termostatem SIEMENS RDG 160T
lub SIEMENS RAB21-DC**

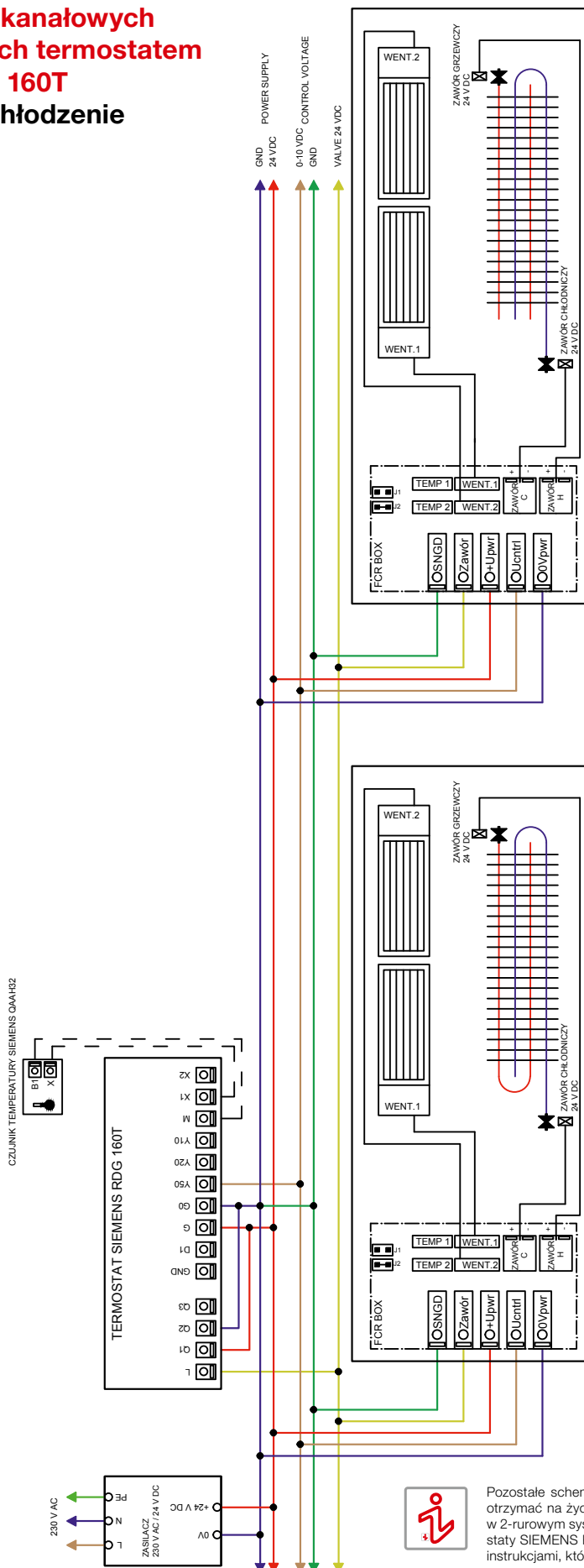
**Wyłącznie ogrzewanie
lub chłodzenie z więcej
niż jednego źródła**



Pozostałe schematy okablowania można znaleźć na stronie www.vasco.eu lub otrzymać na życzenie. Termostat RDG 160T jest fabrycznie ustawiony do pracy w 2-rurowym systemie grzewczym. Do alternatywnych metod ogrzewania termostaty SIEMENS RDG 160T lub RAB21-DC należy ustawić zgodnie z załączonymi instrukcjami, które dostępne są też do pobrania na stronie www.vasco.eu.

SCHEMAT ELEKTRYCZNY GRZEJNIKA KANAŁOWEGO

**Do grzejników kanałowych
F4V sterowanych termostatem
SIEMENS RDG 160T
Ogrzewanie i chłodzenie**



Pozostałe schematy okablowania można znaleźć na stronie www.vasco.eu lub otrzymać na życzenie. Termostat RDG 160T jest fabrycznie ustawiony do pracy w 2-rurowym systemie grzewczym. Do alternatywnych metod ogrzewania termostaty SIEMENS RDG 160T lub RAB21-DC należy ustawić zgodnie z załączonymi instrukcjami, które dostępne są też do pobrania na stronie www.vasco.eu.

Zastrzeżenie: możliwość dokonywania zmian w specyfikacjach technicznych.

POZIOMY HAŁASU – AKUSTYKA

W produkcji grzejników kanałowych i wentylatorów wykorzystywane są najnowsze technologie. Nasze wentylatory są wyposażone w silniki EC, które są ciche, nie powodują wibracji i charakteryzują się wyjątkowo niskim poborem mocy.

Pod względem poziomów hałasu konstrukcja grzejników kanałowych musi uwzględniać obciążenie akustyczne odpowiednie do ich zastosowania. Wymagania dotyczące cichej pracy będą się różnić w zależności od miejsca instalacji – pomieszczenie mieszkalne, biuro, korytarz lub hol itp. Z tego powodu oprócz oceny konstrukcji pod względem wydajności i wymiarów nie można pominąć też oceny prawidłowego obciążenia akustycznego. Możliwe jest to z użyciem poniższego wzoru, który uwzględnia to, że poziomy ciśnienia akustycznego różnią się zależnie od środowisk. Zaleca się, aby maksymalne obciążenie akustyczne w pomieszczeniach mieszkalnych wynosiło 30 dB L_{pA} .

Parametry akustyczne mierzono w akredytowanym pomieszczeniu testowym zgodnie z normą ČSN EN 9614-2 Akustyka – Określanie poziomów mocy akustycznej źródeł hałasu za pomocą natężenia dźwięku – Część 2: Pomiar poprzez skanowanie.

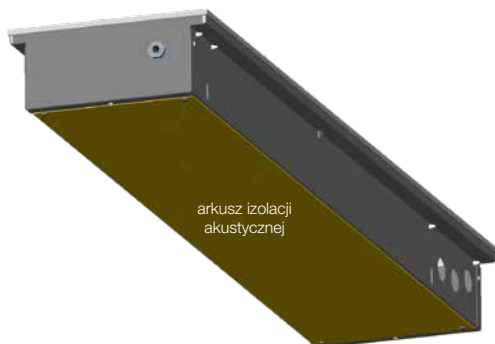
Wymienione parametry dźwięku

Norma ČSN EN 16430 określa podstawową jednostkę mocy akustycznej

[L_{WA} /dB], która jest wymieniona w odniesieniu do wszystkich produktów wyposażonych w wentylatory.

Aby ułatwić rozeznanie, dodatkowo wymienia się również poziomy ciśnienia akustycznego **[L_{pA} /dB]**.

Wartości ciśnienia akustycznego obliczono na podstawie następującego wzoru. Dotyczą one odległości 1 m od grzejnika kanałowego (źródło dźwięku) znajdującego się na środku ściany pod oknem z jedną powierzchnią odbijającą dźwięk oraz resztą środowiska pochłaniającą dźwięk (umeblowane pomieszczenie).



Definicja i opis wartości akustycznych

Moc akustyczna [L_{WA} /dB]

Jest to podstawowa jednostka określająca poziom hałasu danego urządzenia. Moc akustyczna to dźwięk generowany przez źródło dźwięku (energia emitowana do pomieszczenia). Nie zależy od przestrzeni ani odległości. Służy do wszystkich dalszych obliczeń obciążenia akustycznego dla pomieszczeń.

Ciśnienie akustyczne [L_{pA} /dB]

Jest to miara poziomu dźwięku rejestrowanego w określonej odległości od źródła dźwięku. Ciśnienie akustyczne do zmiany ciśnienia powietrza generowana przez źródło dźwięku. Jest to miara głośności słyszanej przez osobę.

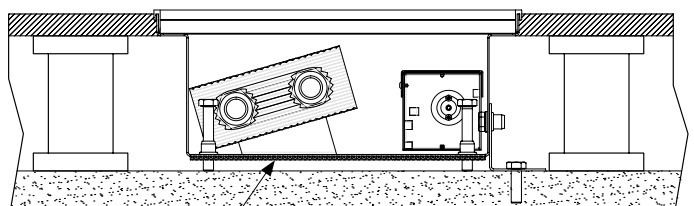
Przykład: Konwersja mocy akustycznej do ciśnienia akustycznego

$$L_{pA} = L_{WA} + 10 \cdot \log \left(\frac{Q}{4 \cdot \pi \cdot r^2} \right)$$

L_{pA}	[dB(A)]	poziomy ciśnienia akustycznego ważony filtrem A
L_{WA}	[dB(A)]	poziomy mocy akustycznej ważony filtrem A
Q	[-]	współczynnik kierunkowy emisji hałasu
r	[m]	odległość od próbki testowej

Wanna z izolacją akustyczną

Aby zapewnić redukcję hałasu, dostępne są wanny grzejników kanałowych wyposażonych w izolację akustyczną. Izolacja zmniejsza poziomy hałasu o około 1 do 1,5 dB [L_{WA}] w zależności od rodzaju, długości i prędkości grzejnika kanałowego, a ponadto nadaje się do grzejników kanałowych, które nie są wbudowywane i mają pod spodem pustą przestrzeń (np. instalowane w podłogach podniesionych). Izolacja akustyczna jest montowana pod obudową grzejnika kanałowego.



DANE TECHNICZNE

Równanie charakterystyczne

$$\phi = K_M \cdot \Delta T^n$$

Optimal-V FVO 24 V DC								
Głębokość [mm]	70			80	90			
Szerokość [mm]	200	260	320	160	200	260	320	400
Wykładnik n [-]	1,0564	1,0674	1,0417	1,1904	1,0041	0,9547	0,9874	0,9982
K_M [-]	26,0171	29,5306	42,8817	10,1893	32,1927	47,3916	53,3285	78,2692
Masa jednostkowa [kg/m]	6,047	6,922	8,058	5,750	6,623	8,153	10,033	14,353
Objętość wody [l/m]	0,289	0,486	0,652	0,254	0,318	0,585	0,974	1,303
Skuteczna dług. elementu grzewczego [mm]	L-340	L-375	L-340	L-420	L-310	L-310	L-310	L-310

Optimal-V FVO 24 V DC							
Głębokość [mm]	110				130		
Szerokość [mm]	200	260	320	400	260	320	400
Wykładnik n [-]	1,0173	0,9745	1,0285	1,0195	1,0976	0,9838	1,0332
K_M [-]	52,8027	59,9143	61,4162	72,7714	38,6637	58,4299	69,6238
Masa jednostkowa [kg/m]	7,868	8,406	10,313	12,152	8,999	12,304	14,153
Objętość wody [l/m]	0,514	0,646	0,974	1,303	0,646	0,987	1,3
Skuteczna dług. elementu grzewczego [mm]	L-375	L-310	L-310	L-310	L-310	L-310	L-310

Model F2V				
	ogrzewanie		chłodzenie	
Głębokość [mm]	110		130	
Szerokość [mm]	200		340	
Wykładnik n [-]	1,0173	0,8335	0,9743	0,8419
K_M [-]	52,8027	58,4456	87,2304	79,5980
Masa jednostkowa [kg/m]	7,852		13,500	
Objętość wody [l/m]	0,514		0,880	
Skuteczna dług. elementu grzewczego [mm]	L-375		L-455	

Model F4V		
	ogrzewanie	chłodzenie
Głębokość [mm]	130	
Szerokość [mm]	340	
Wykładnik n [-]	1,0376	0,7964
K_M [-]	42,8805	84,7422
Masa jednostkowa [kg/m]	13,507	
Objętość wody [l/m]	0,254	0,794
Skuteczna dług. elementu grzewczego [mm]	L-515	

Pool-V FVP	
Głębokość [mm]	110
Szerokość [mm]	320
Wykładnik n [-]	0,9745
K_M [-]	59,9143
Masa jednostkowa [kg/m]	10,088
Objętość wody [l/m]	0,640
Skuteczna dług. elementu grzewczego [mm]	L-398

STRATY CIŚNIENIA

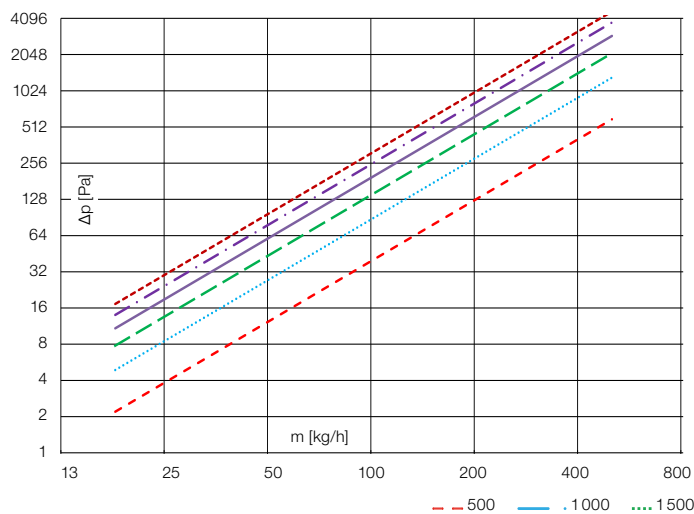
FVO typ 70/200

Długość L [mm]	Masowe natężenie przepływu m [kg/h]											
	20	40	80	100	150	200	250	300	350	400	450	500
	Straty ciśnienia elementu grzewczego Δp [Pa]											
600	3,23	10,36	33,20	48,31	95,47	154,82	225,25	305,99	396,46	496,18	604,78	721,91
800	4,50	14,43	46,24	67,28	132,97	215,61	313,70	426,15	552,14	691,03	842,26	1005,39
1000	5,82	18,65	59,79	86,98	171,92	278,78	405,60	550,99	713,89	893,46	1089,00	1299,91
1200	7,18	23,01	73,75	107,30	212,07	343,89	500,34	679,69	880,65	1102,16	1343,37	1603,55
1400	8,57	27,48	88,07	128,14	253,26	410,68	597,51	811,69	1051,68	1316,21	1604,27	1914,98
1600	10,00	32,05	102,71	149,44	295,35	478,94	696,81	946,59	1226,46	1534,96	1870,89	2233,24
1800	11,45	36,70	117,63	171,14	338,25	548,50	798,01	1084,07	1404,59	1757,90	2142,62	2557,60
2000	12,93	41,44	132,80	193,21	381,88	619,24	900,94	1223,89	1585,75	1984,62	2418,97	2887,46
2200	14,43	46,24	148,20	215,62	426,17	691,06	1005,44	1365,85	1769,67	2214,81	2699,54	3222,37
2400	15,95	51,11	163,82	238,34	471,08	763,88	1111,38	1509,77	1956,15	2448,20	2984,00	3561,92
2600	17,49	56,05	179,64	261,35	516,55	837,63	1218,68	1655,53	2145,00	2684,55	3272,07	3905,79
2800	19,05	61,04	195,64	284,63	562,56	912,24	1327,23	1802,99	2336,06	2923,67	3563,52	4253,69
3000	20,62	66,09	211,81	308,17	609,08	987,66	1436,96	1952,06	2529,20	3165,39	3858,15	4605,38

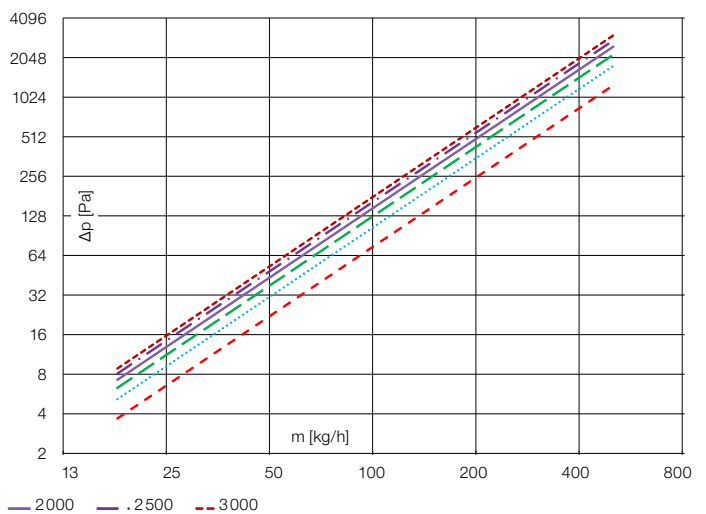
FVO typ 70/260

Długość L [mm]	Masowe natężenie przepływu m [kg/h]											
	20	40	80	100	150	200	250	300	350	400	450	500
	Straty ciśnienia elementu grzewczego Δp [Pa]											
600	4,85	16,32	54,96	81,24	165,26	273,51	404,30	556,40	728,85	920,89	1131,87	1361,25
800	5,58	18,78	63,24	93,47	190,15	314,72	465,21	640,22	838,65	1059,62	1302,39	1566,32
1000	6,22	20,94	70,51	104,22	212,02	350,91	518,71	713,84	935,09	1181,47	1452,15	1746,43
1200	6,80	22,89	77,06	113,92	231,74	383,54	566,95	780,23	1022,06	1291,35	1587,21	1908,87
1400	7,33	24,68	83,08	122,81	249,83	413,50	611,23	841,16	1101,88	1392,20	1711,16	2057,93
1600	7,82	26,34	88,67	131,08	266,65	441,33	652,36	897,78	1176,03	1485,90	1826,32	2196,43
1800	8,28	27,89	93,92	138,83	282,42	467,42	690,94	950,87	1245,58	1573,76	1934,32	2326,32
2000	8,72	29,37	98,87	146,15	297,31	492,07	727,38	1001,01	1311,27	1656,76	2036,33	2449,00
2200	9,14	30,76	103,58	153,11	311,46	515,49	761,99	1048,65	1373,67	1735,60	2133,24	2565,55
2400	9,53	32,10	108,07	159,74	324,96	537,84	795,03	1094,11	1433,23	1810,85	2225,73	2676,78
2600	9,91	33,37	112,37	166,10	337,90	559,25	826,68	1137,68	1490,29	1882,95	2314,35	2783,36
2800	10,28	34,60	116,51	172,22	350,34	579,84	857,11	1179,55	1545,15	1952,26	2399,54	2885,81
3000	10,63	35,79	120,49	178,11	362,33	599,69	886,45	1219,93	1598,03	2019,08	2481,66	2984,58

FVO typ 70/200



FVO typ 70/260



STRATY CIŚNIENIA

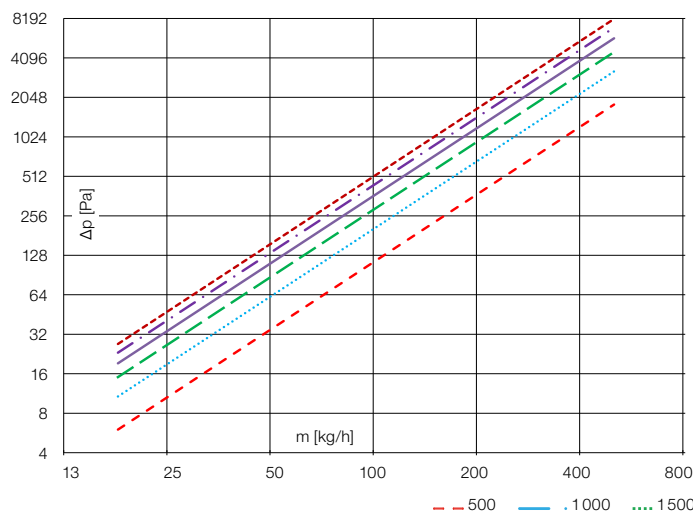
FVO typ 70/320

Długość L [mm]	Masowe natężenie przepływu m [kg/h]											
	20	40	80	100	150	200	250	300	350	400	450	500
	Straty ciśnienia elementu grzewczego Δp [Pa]											
600	8,38	27,45	89,98	131,87	264,07	432,21	633,38	865,51	1127,00	1416,59	1733,20	2075,94
800	10,66	34,95	114,55	167,86	336,15	550,18	806,27	1101,76	1434,63	1803,27	2206,30	2642,60
1000	12,86	42,14	138,13	202,42	405,35	663,45	972,25	1328,58	1729,99	2174,51	2660,52	3186,64
1200	14,98	49,11	160,96	235,88	472,35	773,10	1132,94	1548,16	2015,91	2533,91	3100,24	3713,31
1400	17,05	55,89	183,18	268,44	537,56	879,84	1289,36	1761,90	2294,23	2883,73	3528,26	4225,96
1600	19,07	62,51	204,89	300,26	601,28	984,13	1442,20	1970,76	2566,19	3225,57	3946,50	4726,91
1800	21,05	69,01	226,17	331,45	663,73	1086,35	1591,98	2175,44	2832,71	3560,58	4356,38	5217,85
2000	23,00	75,38	247,08	362,08	725,07	1186,74	1739,11	2376,48	3094,50	3889,63	4758,98	5700,06
2200	24,91	81,66	267,64	392,22	785,43	1285,53	1883,88	2574,31	3352,09	4213,42	5155,14	6174,56
2400	26,80	87,84	287,91	421,92	844,91	1382,88	2026,54	2769,26	3605,94	4532,49	5545,52	6642,14
2600	28,66	93,94	307,91	451,23	903,60	1478,93	2167,30	2961,60	3856,40	4847,31	5930,70	7103,49
2800	30,50	99,97	327,66	480,17	961,56	1573,80	2306,32	3151,58	4103,77	5158,24	6311,13	7559,14
3000	32,32	105,93	347,19	508,78	1018,86	1667,58	2443,75	3339,38	4348,31	5465,62	6687,20	8009,59

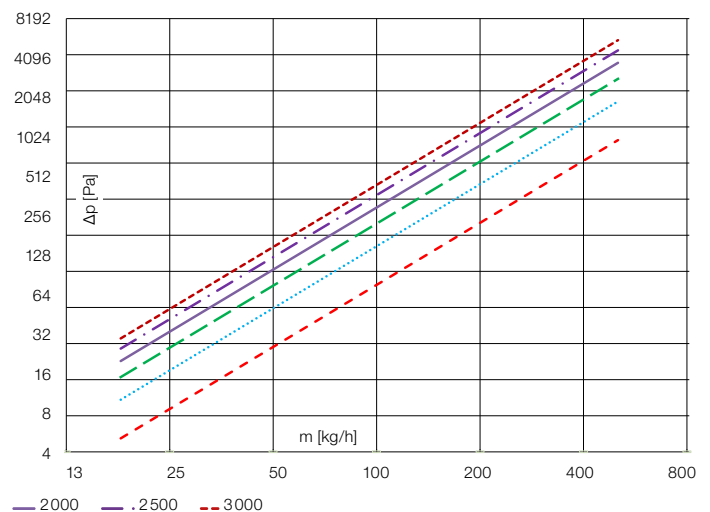
FVO typ 90/200

Długość L [mm]	Masowe natężenie przepływu m [kg/h]											
	20	40	80	100	150	200	250	300	350	400	450	500
	Straty ciśnienia elementu grzewczego Δp [Pa]											
600	3,77	12,41	40,84	59,93	120,30	197,24	289,43	395,94	516,04	649,16	794,81	952,59
800	5,13	16,88	55,57	81,55	163,71	268,41	393,86	538,81	702,25	883,40	1081,61	1296,33
1000	6,52	21,44	70,58	103,56	207,90	340,86	500,19	684,26	891,82	1121,88	1373,60	1646,28
1200	7,92	26,07	85,79	125,90	252,73	414,36	608,05	831,81	1084,13	1363,79	1669,79	2001,26
1400	9,34	30,75	101,19	148,49	298,09	488,74	717,19	981,12	1278,73	1608,60	1969,52	2360,49
1600	10,78	35,47	116,75	171,32	343,92	563,88	827,45	1131,95	1475,32	1855,91	2272,32	2723,40
1800	12,23	40,24	132,45	194,36	390,16	639,69	938,70	1284,14	1673,67	2105,42	2577,82	3089,54
2000	13,69	45,05	148,27	217,57	436,77	716,10	1050,83	1437,53	1873,60	2356,92	2885,75	3458,59
2200	15,16	49,89	164,20	240,96	483,70	793,06	1163,76	1592,02	2074,95	2610,21	3195,87	3830,28
2400	16,64	54,76	180,24	264,49	530,95	870,52	1277,42	1747,51	2277,60	2865,14	3508,00	4204,37
2600	18,13	59,66	196,37	288,16	578,47	948,43	1391,75	1903,92	2481,46	3121,59	3821,99	4580,69
2800	19,63	64,59	212,60	311,97	626,25	1026,78	1506,72	2061,19	2686,43	3379,44	4137,69	4959,06
3000	21,13	69,55	228,90	335,89	674,28	1105,52	1622,26	2219,26	2892,45	3638,60	4455,01	5339,37

FVO typ 70/320



FVO typ 90/200



STRATY CIŚNIENIA

FVO typ 90/260, 110/260, 130/260 FVP typ 110/320

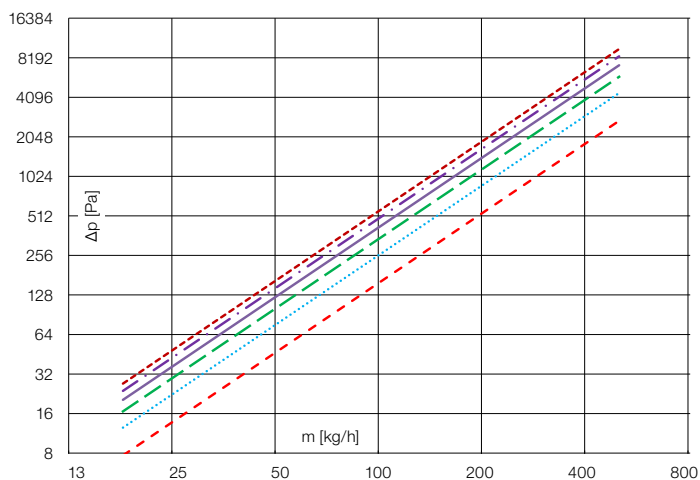
Długość L [mm]	Masowe natężenie przepływu m [kg/h]											
	20	40	80	100	150	200	250	300	350	400	450	500
	Straty ciśnienia elementu grzewczego Δp [Pa]											
600	10,51	35,62	120,67	178,74	364,93	605,57	896,96	1236,43	1621,92	2051,74	2524,50	3039,00
800	12,87	43,59	147,70	218,77	446,67	741,21	1097,86	1513,36	1985,19	2511,28	3089,93	3719,66
1000	15,05	50,99	172,77	255,90	522,48	867,00	1284,19	1770,21	2322,11	2937,49	3614,35	4350,96
1200	17,11	57,96	196,37	290,86	593,88	985,48	1459,67	2012,11	2639,43	3338,90	4108,25	4945,51
1400	19,06	64,59	218,83	324,13	661,80	1098,19	1626,62	2242,25	2941,32	3720,79	4578,13	5511,16
1600	20,94	70,94	240,36	356,01	726,89	1206,20	1786,60	2462,77	3230,60	4086,73	5028,39	6053,19
1800	22,74	77,06	261,09	386,72	789,59	1310,25	1940,72	2675,22	3509,28	4439,27	5462,17	6575,37
2000	24,49	82,98	281,15	416,43	850,26	1410,92	2089,82	2880,75	3778,89	4780,33	5881,81	7080,53
2200	26,19	88,73	300,62	445,27	909,14	1508,62	2234,54	3080,25	4040,58	5111,37	6289,12	7570,86
2400	27,84	94,32	319,57	473,34	966,44	1603,72	2375,40	3274,41	4295,28	5433,56	6685,55	8048,08
2600	29,45	99,78	338,05	500,72	1022,34	1696,48	2512,80	3463,81	4543,73	5747,85	7072,27	8513,61
2800	31,02	105,11	356,12	527,48	1076,98	1787,15	2647,08	3648,92	4786,55	6055,03	7450,22	8968,59
3000	32,56	110,33	373,81	553,67	1130,47	1875,90	2778,55	3830,14	5024,27	6355,74	7820,22	9414,00

FVO typ 90/320, 110/320, 130/320

Długość L [mm]	Masowe natężenie przepływu m [kg/h]											
	20	40	80	100	150	200	250	300	350	400	450	500
	Straty ciśnienia elementu grzewczego Δp [Pa]											
600	14,44	49,36	168,78	250,72	514,64	857,22	1273,42	1759,56	2312,81	2930,85	3611,74	4353,82
800	17,99	61,51	210,29	312,38	641,21	1068,05	1586,60	2192,31	2881,62	3651,66	4500,00	5424,59
1000	21,33	72,94	249,39	370,48	760,46	1266,67	1881,66	2600,01	3417,51	4330,75	5336,86	6433,40
1200	24,52	83,85	286,69	425,88	874,17	1456,08	2163,03	2988,80	3928,54	4978,34	6134,91	7395,41
1400	27,59	94,34	322,54	479,13	983,48	1638,16	2433,51	3362,54	4419,80	5600,87	6902,06	8320,18
1600	30,56	104,47	357,19	530,62	1089,16	1814,19	2695,00	3723,86	4894,73	6202,71	7643,72	9214,23
1800	33,44	114,31	390,84	580,60	1191,77	1985,09	2948,88	4074,66	5355,83	6787,03	8363,78	10082,25
2000	36,24	123,90	423,62	629,30	1291,71	2151,57	3196,19	4416,38	5804,99	7356,22	9065,20	10927,78
2200	38,98	133,26	455,63	676,85	1389,33	2314,16	3437,72	4750,12	6243,67	7912,12	9750,25	11753,58
2400	41,66	142,43	486,97	723,40	1484,87	2473,30	3674,13	5076,78	6673,03	8456,23	10420,76	12561,86
2600	44,29	151,42	517,69	769,04	1578,55	2629,34	3905,93	5397,07	7094,04	8989,74	11078,22	13354,40
2800	46,87	160,24	547,86	813,86	1670,55	2782,58	4133,56	5711,61	7507,48	9513,65	11723,85	14132,68
3000	49,41	168,92	577,53	857,93	1761,01	2933,25	4357,40	6020,89	7914,01	10028,81	12358,69	14897,96

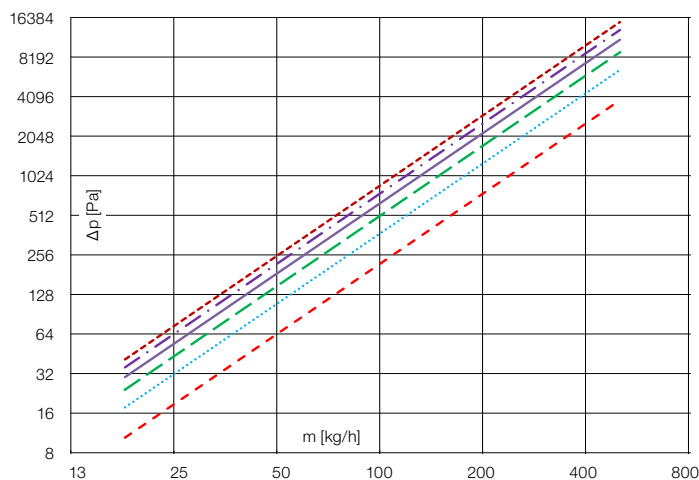
FVO typ 90/260, 110/260, 130/260

FVP typ 110/320



--- 500 - - - 1000 . . . 1500 - - - 2000 - - - 2500 - - - 3000

FVO typ 90/320, 110/320, 130/320



STRATY CIŚNIENIA

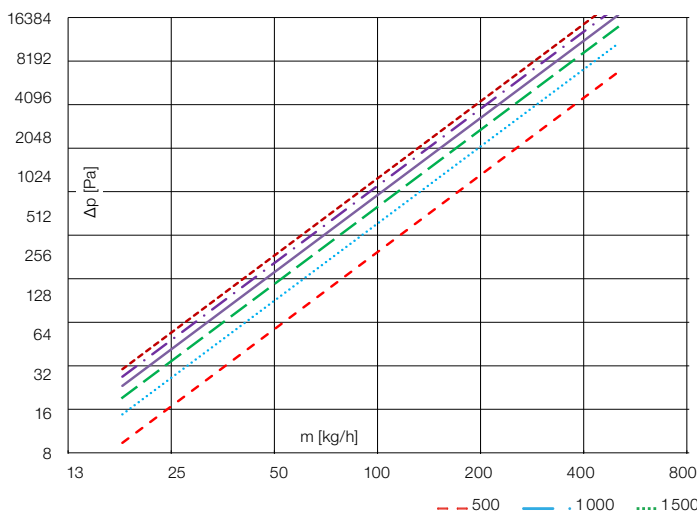
FVO typ 90/400, 110/400, 130/400

Długość L [mm]	Masowe natężenie przepływu m [kg/h]											
	20	40	80	100	150	200	250	300	350	400	450	500
	Straty ciśnienia elementu grzewczego Δp [Pa]											
600	20,72	69,70	234,46	346,48	704,50	1165,60	1722,51	2369,99	3103,97	3921,17	4818,85	5794,67
800	25,55	85,94	289,10	427,23	868,68	1437,24	2123,93	2922,30	3827,33	4834,97	5941,84	7145,07
1000	30,05	101,10	340,11	502,61	1021,94	1690,81	2498,67	3437,89	4502,60	5688,02	6990,19	8405,71
1200	34,32	115,45	388,40	573,97	1167,04	1930,87	2853,43	3926,00	5141,87	6495,60	7982,65	9599,14
1400	38,40	129,17	434,53	642,15	1305,67	2160,24	3192,39	4392,38	5752,69	7267,23	8930,92	10739,44
1600	42,32	142,36	478,91	707,73	1439,01	2380,85	3518,39	4840,92	6340,14	8009,35	9842,94	11836,14
1800	46,11	155,11	521,80	771,11	1567,87	2594,06	3833,47	5274,44	6907,92	8726,61	10724,40	12896,10
2000	49,78	167,48	563,41	832,59	1692,90	2800,91	4139,16	5695,03	7458,77	9422,48	11579,58	13924,45
2200	53,36	179,51	603,90	892,43	1814,56	3002,21	4436,63	6104,32	7994,81	10099,65	12411,78	14925,17
2400	56,85	191,26	643,40	950,81	1933,25	3198,58	4726,83	6503,61	8517,75	10760,27	13223,64	15901,43
2600	60,26	202,73	682,01	1007,87	2049,28	3390,55	5010,53	6893,94	9028,97	11406,08	14017,29	16855,79
2800	63,61	213,97	719,83	1063,75	2162,91	3578,55	5288,34	7276,18	9529,59	12038,50	14794,49	17790,38
3000	66,88	225,00	756,91	1118,56	2274,34	3762,92	5560,81	7651,07	10020,58	12658,76	15556,74	18706,99

FVO typ 80/160 F4V typ 130/340 obwód grzewczy

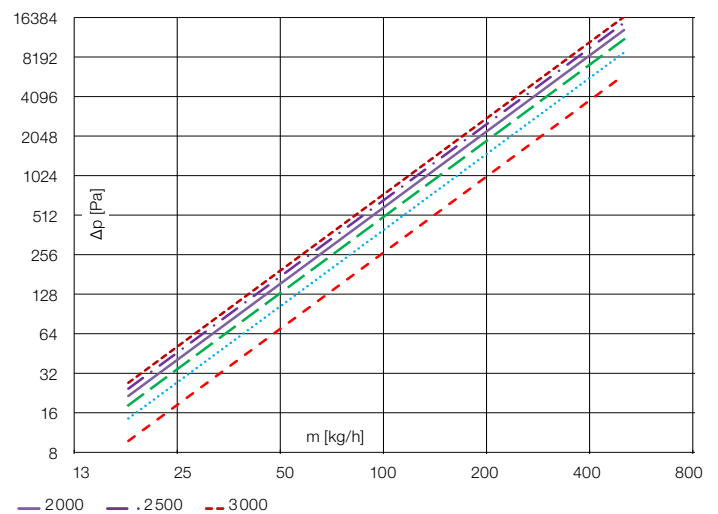
Długość L [mm]	Masowe natężenie przepływu m [kg/h]											
	20	40	80	100	150	200	250	300	350	400	450	500
	Straty ciśnienia elementu grzewczego Δp [Pa]											
600	13,27	50,39	191,41	294,15	642,13	1117,34	1717,05	2439,18	3282,07	4244,33	5324,78	6522,38
800	15,63	59,36	225,47	346,48	756,37	1316,14	2022,55	2873,17	3866,03	4999,50	6272,19	7682,87
1000	17,74	67,39	256,00	393,41	858,82	1494,39	2296,48	3262,30	4389,63	5676,61	7121,67	8723,41
1200	19,68	74,76	284,00	436,43	952,73	1657,82	2547,62	3619,05	4869,66	6297,39	7900,47	9677,38
1400	21,49	81,62	310,04	476,45	1040,11	1809,86	2781,26	3950,95	5316,26	6874,92	8625,02	10564,89
1600	23,18	88,07	334,53	514,08	1122,25	1952,78	3000,90	4262,97	5736,09	7417,84	9306,15	11399,21
1800	24,79	94,17	357,73	549,73	1200,07	2088,19	3208,99	4558,57	6133,85	7932,22	9951,47	12189,66
2000	26,32	99,99	379,84	583,70	1274,24	2217,26	3407,33	4840,33	6512,97	8422,49	10566,54	12943,08
2200	27,79	105,57	401,01	616,25	1345,28	2340,87	3597,29	5110,18	6876,07	8892,05	11155,64	13664,66
2400	29,20	110,93	421,37	647,54	1413,59	2459,73	3779,94	5369,65	7225,20	9343,55	11722,07	14358,49
2600	30,56	116,10	441,02	677,72	1479,48	2574,39	3956,15	5619,96	7562,01	9779,10	12268,50	15027,82
2800	31,88	121,10	460,02	706,92	1543,23	2685,31	4126,60	5862,10	7887,82	10200,44	12797,10	15675,31
3000	33,16	125,95	478,44	735,24	1605,04	2792,87	4291,88	6096,90	8203,76	10609,00	13309,66	16303,15

FVO typ 90/400, 110/400, 130/400



FVO typ 80/160

F4V typ 130/340 obwód grzewczy



STRATY CIŚNIENIA

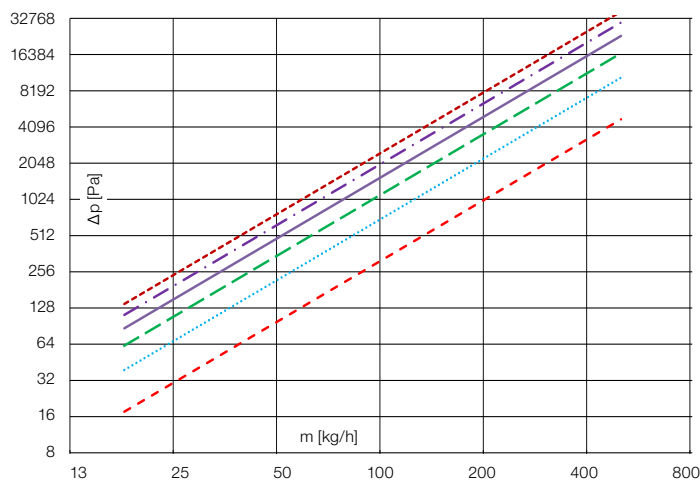
FVO, F2V typ 110/200

Długość L [mm]	Masowe natężenie przepływu m [kg/h]											
	20	40	80	100	150	200	250	300	350	400	450	500
	Straty ciśnienia elementu grzewczego Δp [Pa]											
600	8,38	27,45	89,98	131,87	264,07	432,21	633,38	865,51	1127,00	1416,59	1733,20	2075,94
800	10,66	34,95	114,55	167,86	336,15	550,18	806,27	1101,76	1434,63	1803,27	2206,30	2642,60
1000	12,86	42,14	138,13	202,42	405,35	663,45	972,25	1328,58	1729,99	2174,51	2660,52	3186,64
1200	14,98	49,11	160,96	235,88	472,35	773,10	1132,94	1548,16	2015,91	2533,91	3100,24	3713,31
1400	17,05	55,89	183,18	268,44	537,56	879,84	1289,36	1761,90	2294,23	2883,73	3528,26	4225,96
1600	19,07	62,51	204,89	300,26	601,28	984,13	1442,20	1970,76	2566,19	3225,57	3946,50	4726,91
1800	21,05	69,01	226,17	331,45	663,73	1086,35	1591,98	2175,44	2832,71	3560,58	4356,38	5217,85
2000	23,00	75,38	247,08	362,08	725,07	1186,74	1739,11	2376,48	3094,50	3889,63	4758,98	5700,06
2200	24,91	81,66	267,64	392,22	785,43	1285,53	1883,88	2574,31	3352,09	4213,42	5155,14	6174,56
2400	26,80	87,84	287,91	421,92	844,91	1382,88	2026,54	2769,26	3605,94	4532,49	5545,52	6642,14
2600	28,66	93,94	307,91	451,23	903,60	1478,93	2167,30	2961,60	3856,40	4847,31	5930,70	7103,49
2800	30,50	99,97	327,66	480,17	961,56	1573,80	2306,32	3151,58	4103,77	5158,24	6311,13	7559,14
3000	32,32	105,93	347,19	508,78	1018,86	1667,58	2443,75	3339,38	4348,31	5465,62	6687,20	8009,59

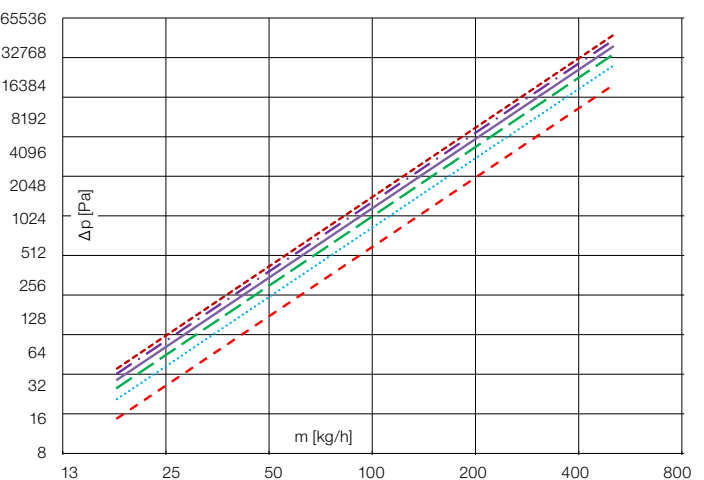
F2V typ 130/340

Długość L [mm]	Masowe natężenie przepływu m [kg/h]											
	20	40	80	100	150	200	250	300	350	400	450	500
	Straty ciśnienia elementu grzewczego Δp [Pa]											
600	15,36	53,59	186,95	279,54	580,62	975,28	1458,26	2025,73	2674,68	3402,65	4207,60	5087,74
800	21,91	76,44	266,69	398,76	828,25	1391,23	2080,20	2889,69	3815,40	4853,85	6002,10	7257,61
1000	28,86	100,69	351,29	525,25	1090,99	1832,56	2740,09	3806,37	5025,75	6393,62	7906,12	9559,91
1200	36,15	126,11	439,98	657,87	1366,44	2295,24	3431,90	4767,39	6294,63	8007,86	9902,23	11973,56
1400	43,72	152,55	532,22	795,80	1652,93	2776,46	4151,43	5766,91	7614,36	9686,78	11978,32	14483,93
1600	51,56	179,89	627,63	938,44	1949,22	3274,14	4895,57	6800,63	8979,23	11423,14	14125,44	17080,17
1800	59,63	208,05	725,88	1085,35	2254,35	3786,67	5661,93	7865,21	10384,85	13211,33	16336,64	19753,92
2000	67,92	236,96	826,73	1236,14	2567,56	4312,78	6448,58	8957,97	11827,68	15046,86	18606,39	22498,45
2200	76,40	266,55	929,98	1390,52	2888,22	4851,40	7253,94	10076,73	13304,83	16926,05	20930,14	25308,27
2400	85,07	296,79	1035,45	1548,24	3215,81	5401,65	8076,69	11219,65	14813,89	18845,83	23304,07	28178,78
2600	93,90	327,62	1143,02	1709,07	3549,88	5962,79	8915,71	12385,17	16352,79	20803,58	25724,95	31106,05
2800	102,90	359,01	1252,55	1872,84	3890,03	6534,16	9770,04	13571,95	17919,75	22797,03	28189,98	34086,71
3000	112,05	390,93	1363,93	2039,38	4235,95	7115,20	10638,82	14778,81	19513,24	24824,22	30696,72	37117,81

FVO, F2V typ 110/200



F2V typ 130/340



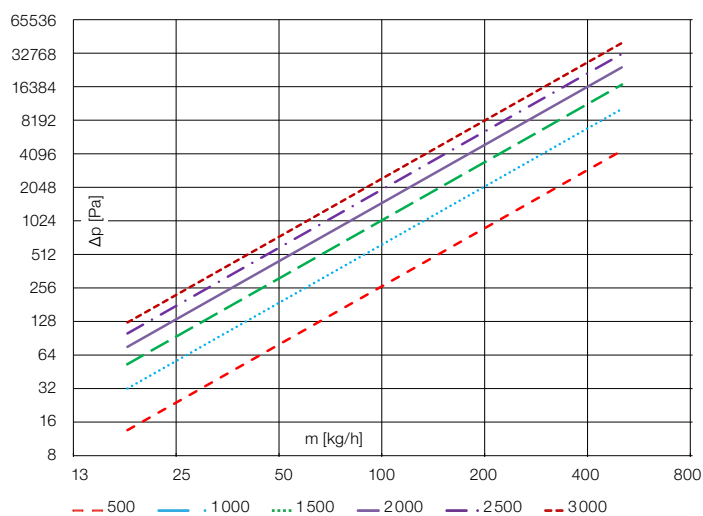
--- 500 - - - 1000 . . . 1500 - - - 2000 - - - 2500 - - - 3000

STRATY CIŚNIENIA

F4V typ 130/340 obieg chłodzący

Długość L [mm]	Masowe natężenie przepływu m [kg/h]											
	20	40	80	100	150	200	250	300	350	400	450	500
	Straty ciśnienia elementu grzewczego Δp [Pa]											
600	20,39	67,79	225,39	331,82	670,06	1103,23	1624,18	2227,81	2910,14	3668,00	4498,73	5400,07
800	29,14	96,90	322,17	474,30	957,77	1576,94	2321,59	3184,40	4159,71	5242,99	6430,43	7718,79
1000	38,45	127,84	425,03	625,74	1263,59	2080,45	3062,87	4201,17	5487,91	6917,07	8483,66	10183,40
1200	48,22	160,32	533,03	784,73	1584,65	2609,07	3841,11	5268,64	6882,32	8674,61	10639,25	12770,88
1400	58,39	194,14	645,48	950,29	1918,97	3159,52	4651,48	6380,19	8334,31	10504,73	12883,86	15465,20
1600	68,92	229,16	761,90	1121,69	2265,08	3729,37	5490,43	7530,92	9837,49	12399,38	15207,60	18254,52
1800	79,78	265,25	881,91	1298,35	2621,83	4316,75	6355,18	8717,05	11386,91	14352,29	17602,82	21129,63
2000	90,93	302,33	1005,18	1479,84	2988,32	4920,16	7243,52	9935,54	12978,60	16358,49	20063,38	24083,18
2200	102,36	340,32	1131,48	1665,77	3363,79	5538,35	8153,63	11183,90	14609,31	18413,87	22584,26	27109,13
2400	114,04	379,15	1260,58	1855,85	3747,61	6170,31	9084,00	12460,04	16276,30	20514,98	25161,23	30202,41
2600	125,95	418,77	1392,32	2049,79	4139,26	6815,14	10033,33	13762,17	17977,26	22658,90	27790,71	33358,73
2800	138,09	459,14	1526,53	2247,38	4538,27	7472,08	11000,50	15088,78	19710,18	24843,11	30469,60	36574,35
3000	150,45	500,21	1663,09	2448,42	4944,23	8140,48	11984,52	16438,52	21473,32	27065,40	33195,20	39846,04

F4V typ 130/340 obieg chłodzący

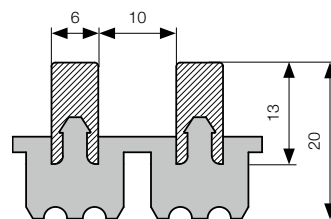


Kratki i obramowania



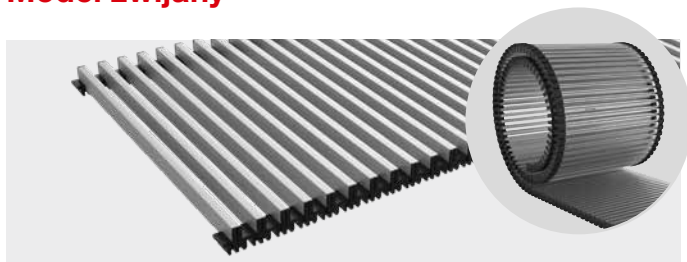
ALUMINIUM NATURALNE

Kratki aluminium naturalne nadają się do suchych i wilgotnych środowisk (jeśli są instalowane w wilgotnych środowiskach, kratki muszą być regularnie czyszczone czystą wodą i dokładnie suszone). Są dostępne w wersjach zwijanych i linearnych. Aluminiowe kratki są wykonane standardowo w kolorze srebrnym naturalnym. Oferujemy także kratki w kolorze ciemno- i jasnobrązowym naturalnym. Inne kolory krutek z palety RAL są dostępne w formie powłoki proszkowej. Zarówno kratki zwijane, jak i linearne są dostarczane w całości. Dobierając dekoracje obramowania można zastosować taki sam schemat kolorystyczny jak w przypadku krutek. Obramowania dostarczane są jako element grzejników kanałowych.



Wymiary w mm.

Model zwijany



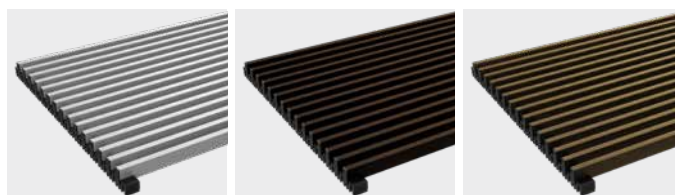
Model linearny



alu/srebrna

alu/ciemnobrązowa

alu/jasnobrązowa



alu/srebrna

alu/ciemnobrązowa

alu/jasnobrązowa



Kratkę można zwijać, co ułatwia obsługę.



Kratki linearne są w standardzie dostarczane z podporami.

KOD ZAMÓWIENIA



W przypadku kratki linearnej konieczna jest konsultacja techniczna, ponieważ konstrukcja wanny może wymagać modyfikacji. Kratki linearne należy zamawiać wraz z grzejnikami kanałowymi. Więcej informacji na str. 113.

Kratka PM	Długość [cm]	Szerokość [cm]	Materiał kratki	Kolor kratki	Typ kratki	Typ zakończenia kratki		
PM	-	...	/	..	- A aluminium A T aluminium THIN	1 aluminium naturalne 2 ciemny brąz 3 jasny brąz 9 inny kolor RAL (malowanie proszkowe)	R zwijana L linearna	0 do pojedynczego grzejnika 2 do grzejnika z obniżoną jedną ścianką 3 do grzejnika z obniżonymi dwoma ściankami bocznymi

Przykładowy kod zamówienia: PM-100/26-A1R0

Kratka podłogowa, długość 100 cm, szerokość 26 cm, aluminium, srebrny naturalny, zwijana, do pojedynczego grzejnika kanałowego bez modyfikacji. Wymiary kratki podane w kodzie zamówienia kratki odpowiadają wymiarom odpowiedniego grzejnika kanałowego. Wymiary netto kratki są dostępne na życzenie.

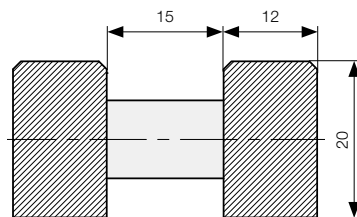


Kratka z obramowaniem F, aluminium, srebrny naturalny

DREWNO



Kratki drewniane są produkowane z naturalnego drewna – buk, dąb i mahoń. W przypadku drewnianych modeli zwijanych wszystkie listwy są połączone ze sobą z użyciem sprężyn i elementów dystansowych. Kratki drewniane nadają się do pomieszczeń z podłogą laminowaną lub z litego drewna. Drewniane kratki zwijane są dostarczane bez obróbki powierzchni. Jeśli wymagane jest lakierowanie drewnianych kratek, każda listwa jest impregnowana bezbarwnym lakierem alkidowo-uretanowym, zapewniającym trwałą, błyszczącą powłokę elementom drewnianym.



Wymiary w mm.

Model zwijany



Kratki są produkowane z naturalnych materiałów, dlatego niewielkie różnice w kolorze są nieuniknione.



Kratkę można zwinąć, co ułatwia obsługę.

Kratki mahoniowe są dostępne na specjalne zamówienie. Ceny i terminy realizacji są podawane na życzenie.



buk

dąb

mahoń

KOD ZAMÓWIENIA

Kratka PM	Długość [cm]	Szerokość [cm]	Materiał kratki	Kolor kratki	Typ kratki	Typ zakończenia kratki
PM	- ... / ..		- B buk naturalny D dąb naturalny M mahoń	0 drewno naturalne / nielakierowana stal nierdzewna szcztokowana 1 drewno lakierowane	2 ciemny el. dystansowy mahoń 4 jasny el. dystansowy buk/dąb	0 do pojedynczego grzejnika 2 do grzejnika z obniżoną jedną ścianką 3 do grzejnika z obniżonymi dwoma ściankami bocznymi

Przykładowy kod zamówienia: PM-100/26-B040

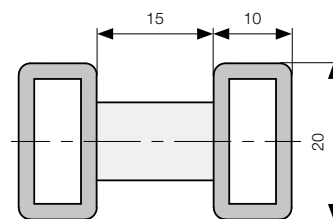
Kratka podłogowa, długość 100 cm, szerokość 26 cm, naturalny buk z jasnymi elementami dystansowymi, zwijana, do pojedynczego grzejnika kanałowego bez modyfikacji. Wymiary kratki podane w kodzie zamówienia kratki odpowiadają wymiarom odpowiedniego grzejnika kanałowego. Wymiary netto kratki są dostępne na życzenie.



Obramowanie U, kolor srebrny naturalny

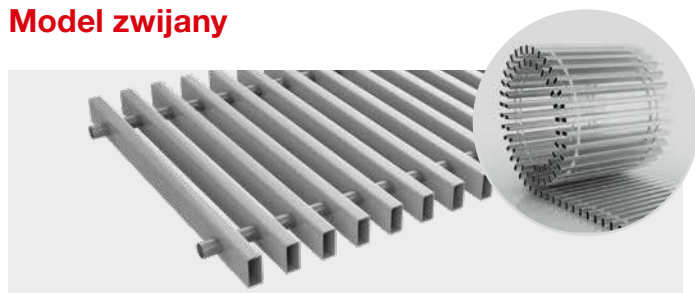


Stalowe kratki profilowe są dostępne jako modele zwijane oraz linearne i charakteryzują się dużą nośnością. Nadają się szczególnie do budynków administracji publicznej, sal, salonów samochodowych, korytarzy itp. Listwy są oddzielone stalowymi elementami dystansowymi, a cały produkt jest lakierowany na ten sam kolor, standardowo powłoka proszkowa RAL 9006 (szara)/ Inne kolory z palety RAL są dostępne na życzenie.



Wymiary w mm.

Model zwijany



Model linearny



W przypadku **zwijanych** kratki listwy są połączone za pomocą sprężyn i elementów dystansowych w tym samym kolorze, co kratka.

W przypadku **linearnych** kratki listwy są połączone za pomocą śrub i elementów dystansowych w tym samym kolorze, co kratka.



Kratkę można zwinąć, co ułatwia obsługę.



Stalowe kratki **linearne** o szerokości 400 mm są w standardzie dostarczane z podporami. Inne szerokości są samonośne.

KOD ZAMÓWIENIA

Kratka PM	Długość [cm]	Szerokość [cm]	Materiał kratki	Kolor kratki	Typ kratki	Typ zakończenia kratki		
PM	-	...	/	..	- S stal	6 RAL 9006 9 inny kolor RAL (malowanie proszkowe)	R zwijana L linearna	0 do pojedynczego grzejnika 2 do grzejnika z obniżoną jedną ścianką 3 do grzejnika z obniżonymi dwoma ściankami bocznymi

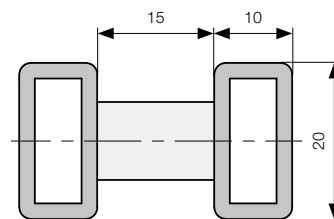
Przykładowy kod zamówienia: **PM-100/26-S6R0**

Kratka podłogowa, długość 100 cm, szerokość 26 cm, model stalowy, lakier w kolorze RAL 9006 (szary), zwijana, do pojedynczego grzejnika kanałowego bez modyfikacji. Wymiary kratki podane w kodzie zamówienia kratki odpowiadają wymiarom odpowiedniego grzejnika kanałowego. Wymiary netto kratki są dostępne na życzenie.

Kratka zwijana ze stali nierdzewnej,
obramowanie F w kolorze srebrnym naturalnym

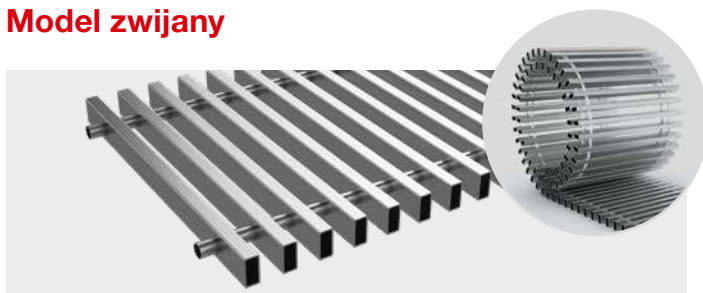
STAL NIERDZEWNA

Kratki podłogowe ze stali nierdzewnej są produkowane ze szrotkowanej stali nierdzewnej AISI 304. Listwy są oddzielone elementami dystansowymi ze szrotkowanej stali nierdzewnej. Kratki ze stali nierdzewnej charakteryzują się wysoką nośnością. Szczególnie nadają się do luksusowych wnętrz, budynków administracji publicznej, galerii sztuki, salonów samochodowych itp. Kratki ze stali nierdzewnej mogą być używane wyłącznie w suchych środowiskach i są dostępne w wersjach zwijanych i linearnych.



Wymiary w mm.

Model zwijany

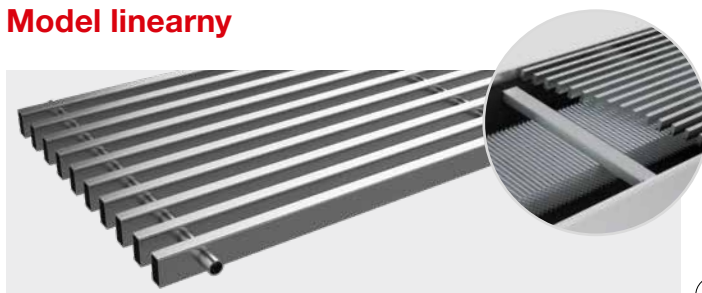


W przypadku modeli **zwijanych** ze stali nierdzewnej listwy są połączone ze sobą z użyciem sprężyn i elementów dystansowych.



Kratkę można zwinąć, co ułatwia obsługę.

Model linearny



W przypadku modeli **linearnych** listwy są połączone ze sobą z użyciem śrub i elementów dystansowych ze stali nierdzewnej.



Stalowe kratki linearne o szerokości 400 mm są w standardzie dostarczane z podporami. Inne szerokości są samonośne.

KOD ZAMÓWIENIA

Kratka PM	Długość [cm]	Szerokość [cm]	Materiał kratki	Kolor kratki	Typ kratki	Typ zakończenia kratki	
PM	-	...	/	..	- R stal nierdzewna	0 nielakierowana stal nierdzewna szrotkowana	R zwijana L linearna
						0 do pojedynczego grzejnika 2 do grzejnika z obniżoną jedną ścianką 3 do grzejnika z obniżonymi dwoma ściankami bocznymi	

Przykładowy kod zamówienia: PM-100/26-R0R0

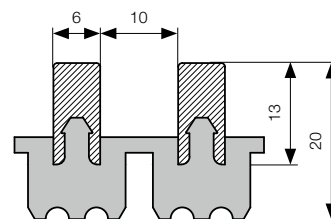
Kratka podłogowa, długość 100 cm, szerokość 26 cm, stal nierdzewna AISI 304, nielakierowana, szrotkowana, zwijana, do pojedynczego grzejnika kanałowego bez modyfikacji. Wymiary kratki podane w kodzie zamówienia kratki odpowiadają wymiarom odpowiedniego grzejnika kanałowego. Wymiary netto kratki są dostępne na życzenie.



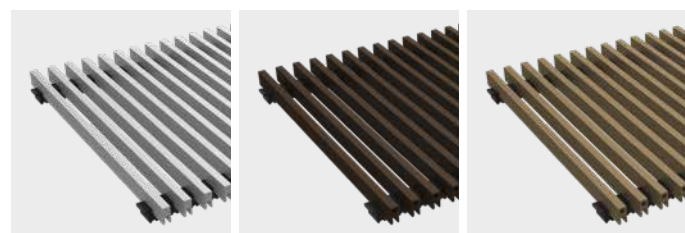
Liniowa kratka stalowa w kolorze RAL 9006, obramowanie U lakierowane na kolor RAL 9006



Kratki cienkie (Thin) są produkowane z aluminium eloksowanego i są przeznaczone wyłącznie do grzejników kanałowych typu Thin. Dostępne są tylko jako modele zwijane. Aluminiowe kratki są standardowo wykończone kolorem srebrnym naturalnym. Dostępne są również kolory ciemno- i jasnobrązowy. Inne kolory z palety RAL są dostępne w formie powłoki proszkowej. Dobierając dekoracyjne obramowania typu Thin można zastosować ten sam schemat kolorystyczny jak w przypadku kratki. Obramowania są dostarczane jako element grzejników kanałowych. Z uwagi na ograniczenia przestrzeni do kratki cienkich (Thin) nie są dostępne obramowania F.



Wymiary w mm.

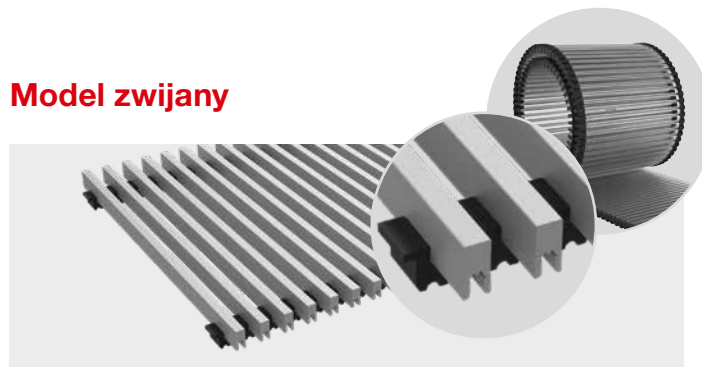


alu/srebrna

alu/ciemnobrązowa

alu/jasnobrązowa

Model zwijany



Kratkę można zwinąć, co ułatwia obsługę.



Obramowania typu F nie mogą być stosowane do kratki Thin.

KOD ZAMÓWIENIA

Kratka PM	Długość [cm]	Szerokość [cm]	Materiał kratki	Kolor kratki	Typ kratki	Typ zakończenia kratki
PM	-	•• / ••	- T aluminium THIN	1 aluminium naturalne 2 ciemny brąz 3 jasny brąz 9 inny kolor RAL (malowanie proszkowe)	R zwijana	0 do pojedynczego grzejnika 2 do grzejnika z obniżoną jedną ścianką 3 do grzejnika z obniżonymi dwoma ściankami bocznymi

Przykładowy kod zamówienia: PM-100/26-T1R0

Kratka podłogowa, długość 100 cm, szerokość 26 cm, model cienki (Thin) aluminiowy, srebrny naturalny, zwijana, do pojedynczego grzejnika kanałowego bez modyfikacji. Wymiary kratki podane w kodzie zamówienia kratki odpowiadają wymiarom odpowiedniego grzejnika kanałowego. Wymiary netto kratki są dostępne na życzenie.

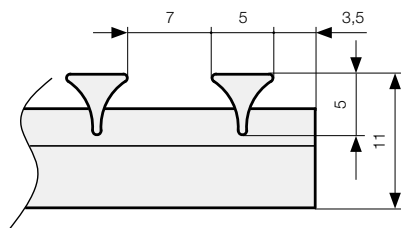
Jasnobrązowa cienka kratka pokrywa obramowanie typu Thin

NOWOŚĆ

POPZRZECZNE (CROSS)



Kratki poprzeczne (Cross) są produkowane ze stali i nadają się wyłącznie do środowisk suchych. Z uwagi na ich wytrzymałość i konstrukcję, zapobiegającą wpadnięciu małych przedmiotów, nadają się do grzejników kanałowych instalowanych w restauracjach, barach, holach i we wnętrzach, w których wymagany jest wyższy poziom bezpieczeństwa. Kratki poprzeczne (Cross) są standardowo malowane proszkowo na kolor RAL 9006 (szarym). Dostępne są inne kolory według palety RAL. Kratki poprzeczne (Cross) są sztywne i dostarczane w formie wbudowanej w grzejnik kanałowy. Z uwagi na ich precyzyjne dopasowanie kratki poprzeczne należy zamawiać wraz z grzejnikami kanałowymi. Wanna grzejnika kanałowego musi być dostosowana do kratki poprzecznej i wykończona obramowaniem typu Cross (patrz rysunek na s. 127). Kratki poprzeczne (Cross) nadają się do rozwiązań projektowych i nie można ich łączyć z obramowaniami U, F lub Thin.



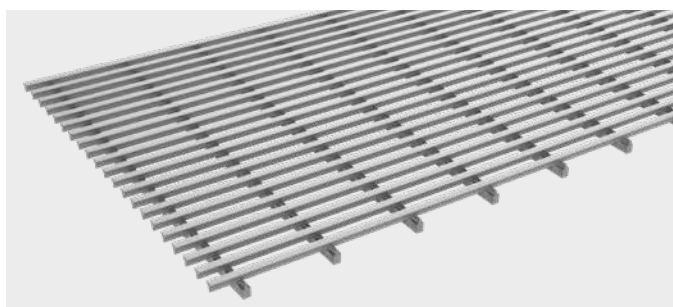
Wymiary w mm.



Kratki poprzeczne są wykonywane na indywidualne zamówienie.

Ceny i terminy realizacji są podawane na życzenie.

Model linearny

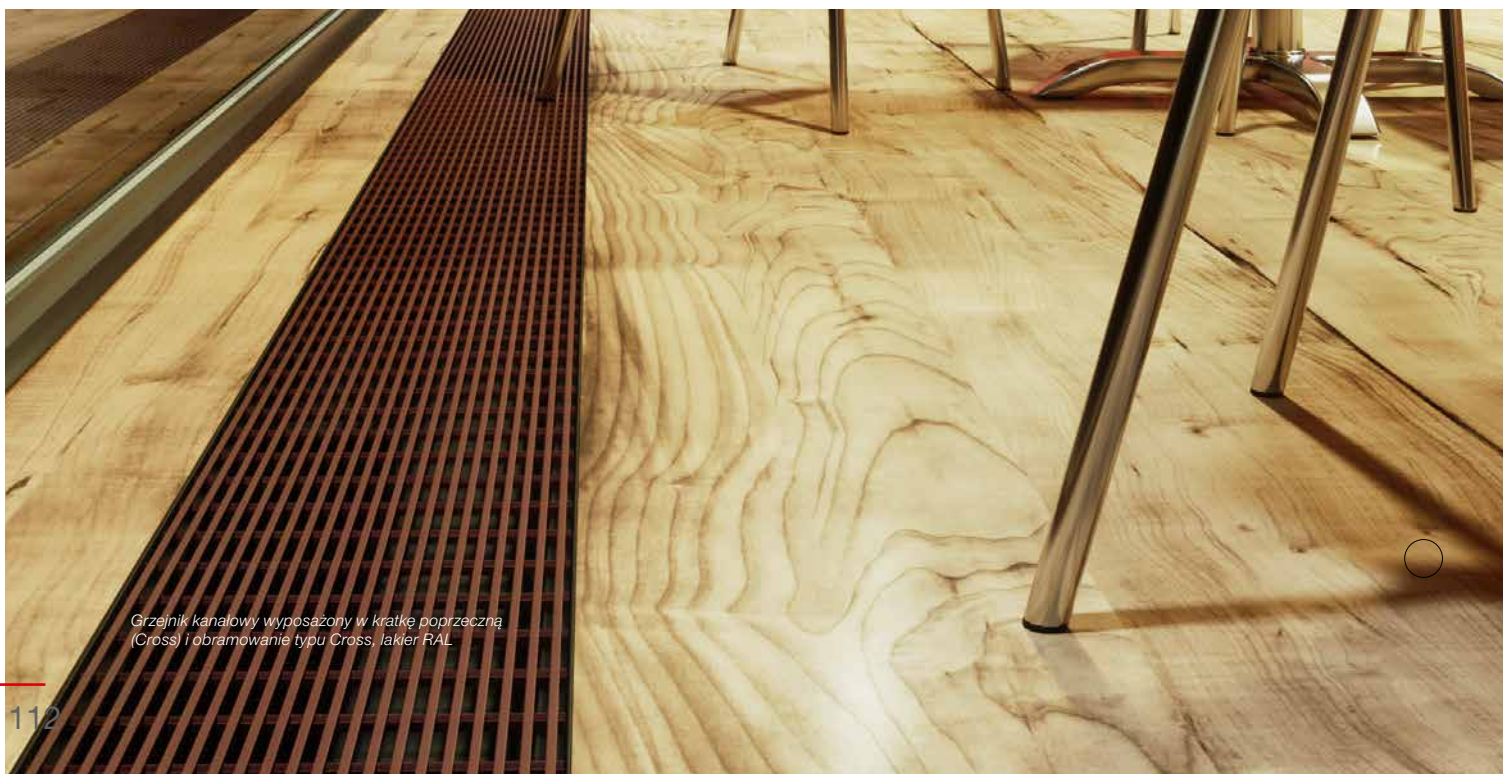


KOD ZAMÓWIENIA

Kratka PM	Długość [cm]	Szerokość [cm]	Materiał kratki	Kolor kratki	Typ kratki	Typ zakończenia kratki		
PM	-	...	/	..	-C poprzeczna CROSS	6 RAL 9006 9 inny kolor RAL (malowanie proszkowe)	L linearna	0 do pojedynczego grzejnika 2 do grzejnika z obniżoną jedną ścianką 3 do grzejnika z obniżonymi dwoma ściankami bocznymi

Przykładowy kod zamówienia: PM-100/26-C6L0

Kratka podłogowa, długość 100 cm, szerokość 26 cm, model stalowy poprzeczny (Cross), lakier w kolorze RAL 9006 (szary), linearna, do pojedynczego grzejnika kanałowego bez modyfikacji. Wymiary kratki podane w kodzie zamówienia kratki odpowiadają wymiarom odpowiedniego grzejnika kanałowego. Wymiary netto kratki są dostępne na życzenie.

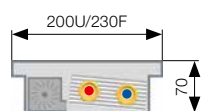


Grzejnik kanałowy wyposażony w kratkę poprzeczną (Cross) i obramowanie typu Cross, lakier RAL

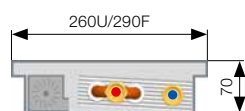
PODPORY KRATEK LINIOWYCH

W przypadku kratki liniowych wanny grzejników kanałowych FV muszą być podniesione o 20 mm, aby umożliwić prawidłową instalację podpór do tego rodzaju kratki. Podczas zamawiania kratki liniowych do wszystkich rodzajów grzejników kanałowych w kodzie zamówienia należy podać rzeczywistą głębokość (uwzględniającą te 20 mm) jako wartość „głębokości”. Podpory nie są konieczne do kratki stalowych oraz kratki ze stali nierdzewnej do szerokości 320 mm – te kratki są samonośne. Wszystkie inne kratki liniarne wymagają podpór. Przykładowe wymiary grzejników kanałowych z kratkami liniowymi: FVO 200/70 z kratką zwijaną = FVO 200/90 z kratką liniową.

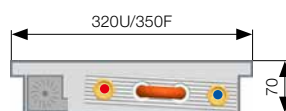
Optimal-V FVO



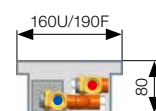
alu = podpory +20 mm*
stal, stal nierdzewna, Cross = bez podpór



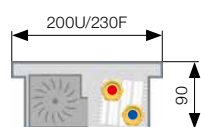
alu = podpory +20 mm*
stal, stal nierdzewna, Cross = bez podpór



alu = podpory +20 mm*
stal, stal nierdzewna, Cross = bez podpór



alu = podpory +20 mm*
stal, stal nierdzewna, Cross = bez podpór



alu = podpory +20 mm*
stal, stal nierdzewna, Cross = bez podpór



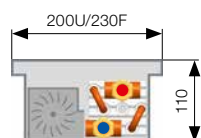
alu = podpory +20 mm*
stal, stal nierdzewna, Cross = bez podpór



alu = podpory +20 mm*
stal, stal nierdzewna, Cross = bez podpór



alu, stal, stal nierdzewna = podpory +20 mm*
Cross = bez podpór



alu = podpory +20 mm*
stal, stal nierdzewna, Cross = bez podpór



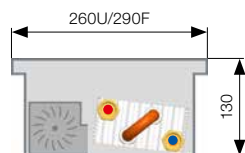
alu = podpory +20 mm*
stal, stal nierdzewna, Cross = bez podpór



alu = podpory +20 mm*
stal, stal nierdzewna, Cross = bez podpór



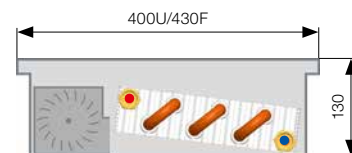
alu, stal, stal nierdzewna = podpory +20 mm*
Cross = bez podpór



stal, stal nierdzewna, Cross = bez podpór
alu = wanna niepodniesiona

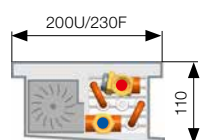


alu = podpory +20 mm*
stal, stal nierdzewna, Cross = bez podpór

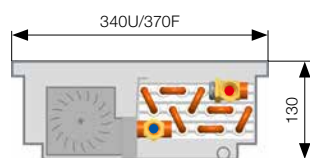


alu, stal, stal nierdzewna = podpory +20 mm*
Cross = bez podpór

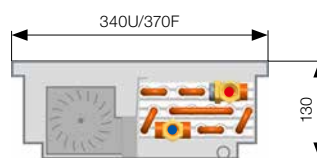
Model F2V



alu = podpory +20 mm*
stal, stal nierdzewna, Cross = bez podpór

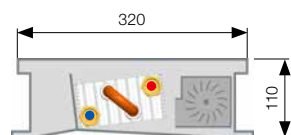


alu = podpory +20 mm*
stal, stal nierdzewna, Cross = bez podpór



alu = podpory +20 mm*
stal, stal nierdzewna, Cross = bez podpór

Pool-V FVP



alu = podpory +20 mm*



* wysokości wanny grzejnika kanałowego należy podnieść o 20 mm.

KRATKI

Wymiary

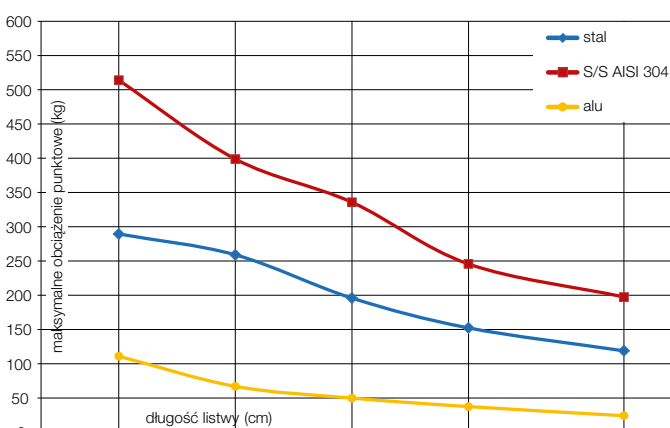
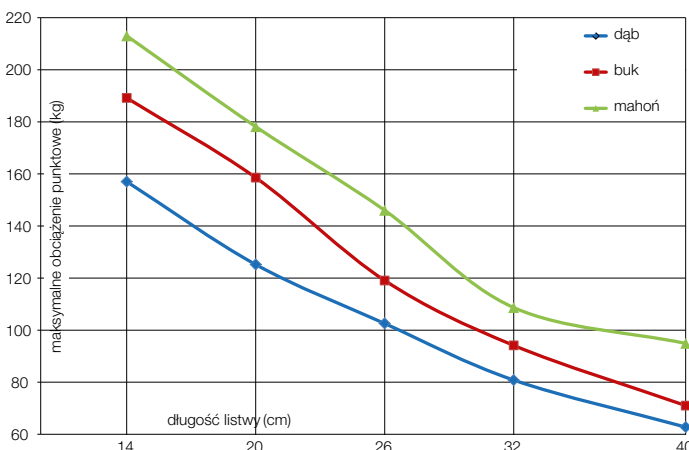
Kod	PM-xx/ 14	PM-xx/ 16	PM-xx/ 20	PM-xx/ 26	PM-xx/ 32	PM-xx/ 34	PM-xx/ 40
Szer. – netto (mm)	128	148	188	248	308	328	388

Tolerancja +0-1,5 mm. Szerokość w kodzie pochodzi z szerokości grzejnika kanałowego.

Przepływ powietrza przez kratkę

alu	drewno	stal	stal nierdz.	Thin	Cross
63 %	55 %	60 %	60 %	63 %	58 %

Nośność



Podczas testów nośności listwy kratki umieszcza się na dwóch podporach i poddaje obciążeniu na środku.

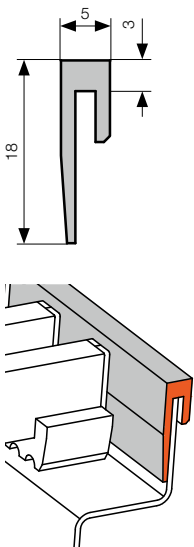
W przypadku listew drewnianych podaje się wartości do momentu pęknięcia pierwszego włókna. Listwy metalowe mierzy się do momentu powstania nieodwracalnego odkształcenia.

OBRAMOWANIA

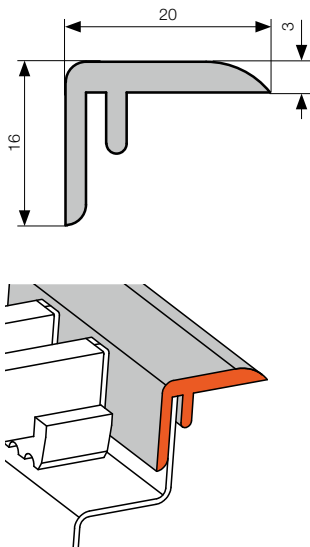


Obramowania dekoracyjne są dostępne standardowo w wersji aluminium z wykończeniem srebrnym, ciemnobrązowym lub jasnobrązowym naturalnym. Obramowania mogą być również lakierowane (malowanie proszkowe) na kolory z palety RAL. W każdym przypadku obramowania są dostarczane jako element grzejników kanałowych, a wymagany typ należy określić w kodzie zamówienia. Gdy grzejniki kanałowe są wykańczane zagiętym brzegiem, zagięty brzeg jest wykonany z tego samego materiału co wanna.

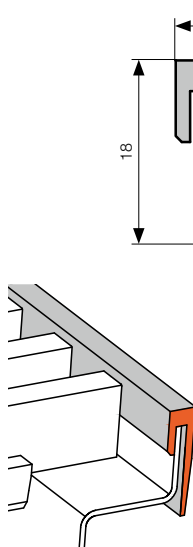
Obramowanie U Standardowe



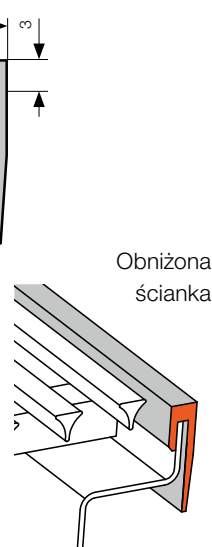
Obramowanie F Opcjonalne



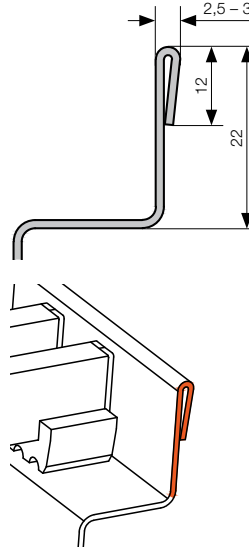
Obramowanie Thin



Obramowanie poprzeczne (Cross)



Zagięty brzeg



Wymiary w mm.

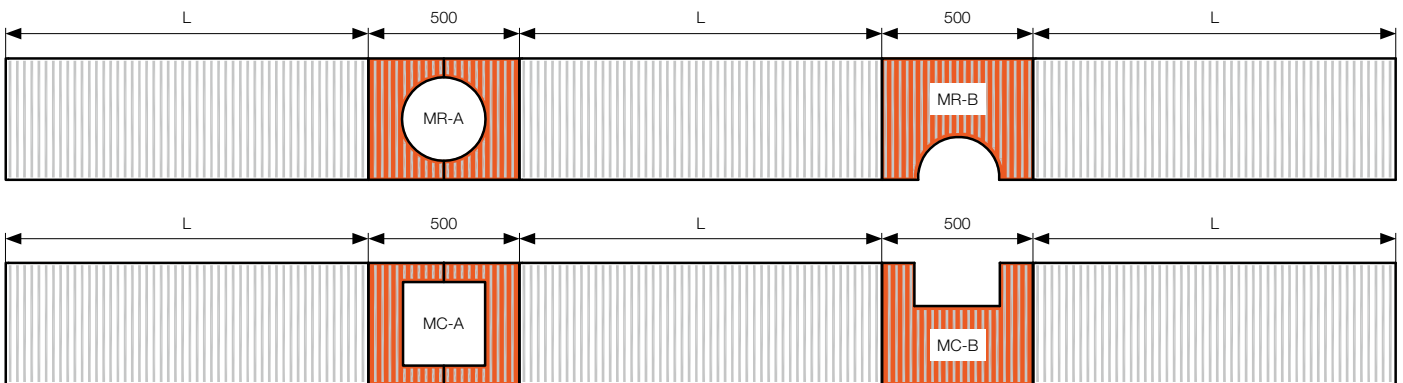
Rozwiązania projektowe

MODUŁY PROJEKTOWE

Główne zalety modułów projektowych

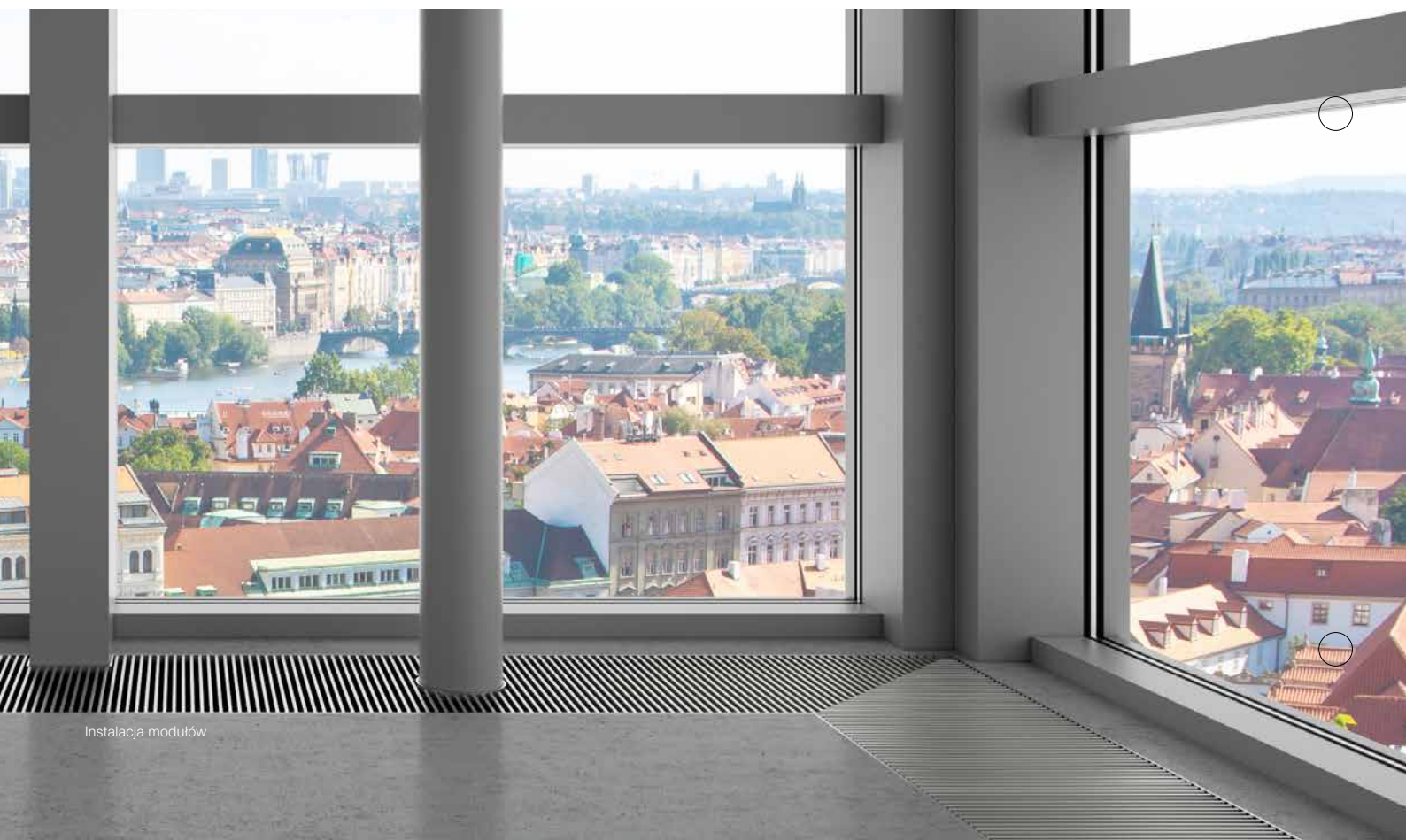
- **Istotna redukcja czasu** – od projektu do dostawy
- **Szeroki asortyment** – specjalnie zaprojektowane kształty dostępne są dla całego asortymentu grzejników kanałowych
- **Rozwiązania indywidualne** – moduły projektowe można wyposażyć w obramowania aluminiowe w tym samym kolorze co kratka
- **Wszechstronność** – do wielu różnych stylów wnętrz, łatwo dostosowywane do różnorodnych przestrzeni architektonicznych
- **Design** – rozwiązanie techniczne do wszystkich rodzajów wnętrz
- **Oszczędność kosztów** – cena za projekt i/lub wyceny będą obliczane na podstawie aktualnego cennika, nie są wymagane dokładne plany budynku

Nasz system modułowy opracowano, aby uprościć instalację grzejników kanałowych w niecodziennych wnętrzach oraz umożliwić szybkie przetwarzanie zamówień i wycen projektów. **Szeroki asortyment modułów projektowych oznacza prostą selekcję systemów grzejników kanałowych do pomieszczeń.** Szeroki wybór modeli w każdym module upraszcza łączenie wymogów technicznych i projektu wnętrza, nawet w trudnych warunkach. Asortyment modułów charakteryzuje się wysoką jakością wykonania i dużą precyzją.



L – cały asortyment grzejników kanałowych jest dostępny w nieograniczonych długościach

Wymiary w mm.



Instalacja modułów

MODUŁY PROJEKTOWE

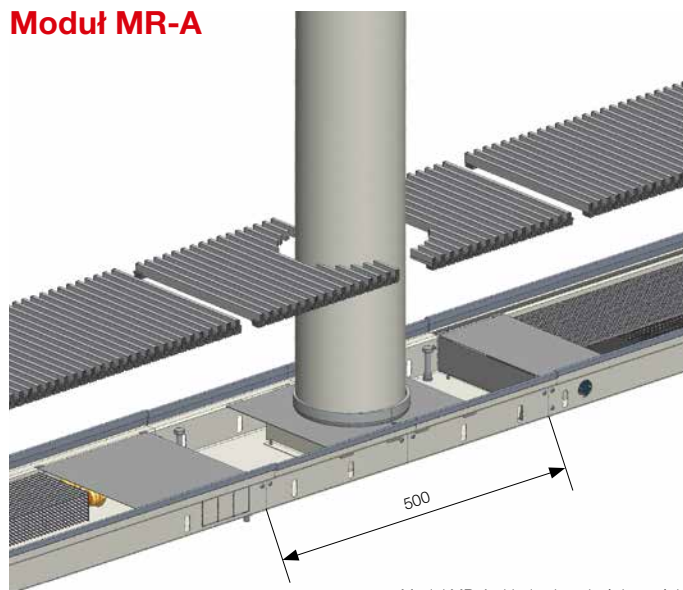
Specyfikacje

Długość modułu	zawsze 500 mm
Głębokość modułu	70 mm
Materiał wanny	Wanna ze stali ocynkowanej, lakierowana na kolor czarny RAL 9005

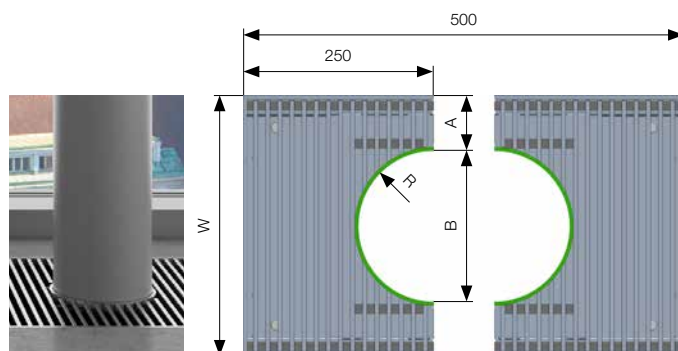
Obramowanie	Aluminiowe obramowanie U (srebrna, jasno/ciemnobrązowa)
Kratka	Zwijana, liniowa (srebrna, jasno/ciemnobrązowa)

Grzejniki kanałowe instalowane między modułami są produkowane zgodnie z długościami wymaganymi w projekcie. Modułów można używać do grzejników kanałowych z naturalną i wymuszoną konwekcją. Moduły są standardowo wyposażone w kratki aluminiowe. Gdy wymagane są inne modele kratki – stalowe, ze stali nierdzewnej lub drewniane – instalacja może zostać wyceniona na życzenie. Elementów grzewczych nie można montować w elementach modułowych.

Moduł MR-A

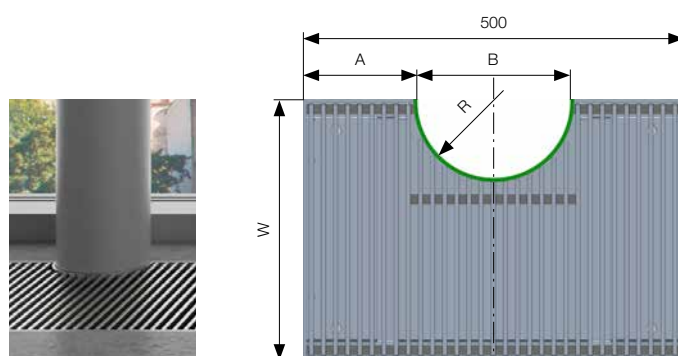
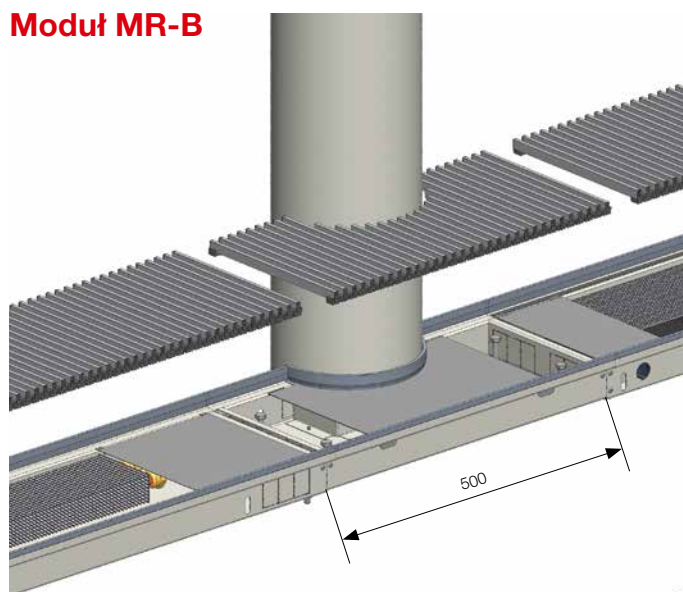


Moduł MR-A składa się z dwóch części.



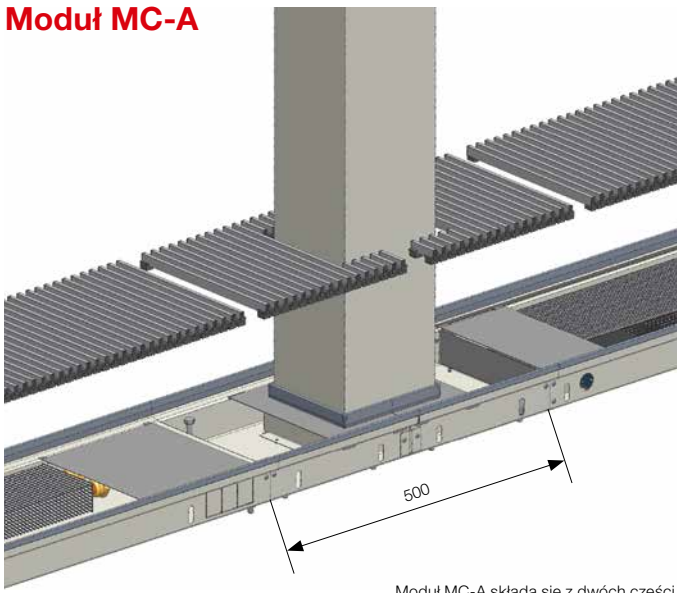
Zakres rozmiaru	Szerokość W (mm)				
	140 160	200	260	320 340	400
A min.–max.	–	60–65	60–95	60–125	60–165
B min.–max.	–	70–80	70–140	70–200	70–280
R min.	–	100	100	100	100

Moduł MR-B

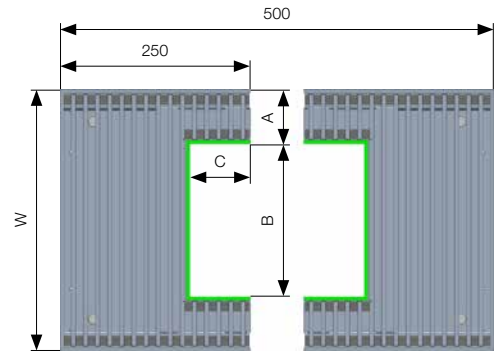


Zakres rozmiaru	Szerokość W (mm)				
	140 160	200	260	320 340	400
A min.–max.	80–370	80–370	80–370	80–370	80–370
B min.–max.	70–340	70–340	70–340	70–340	70–340
R min.	100	100	100	100	100

Moduł MC-A

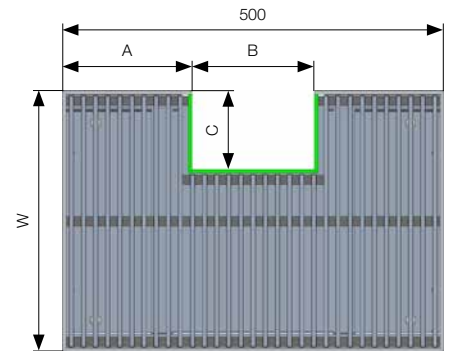
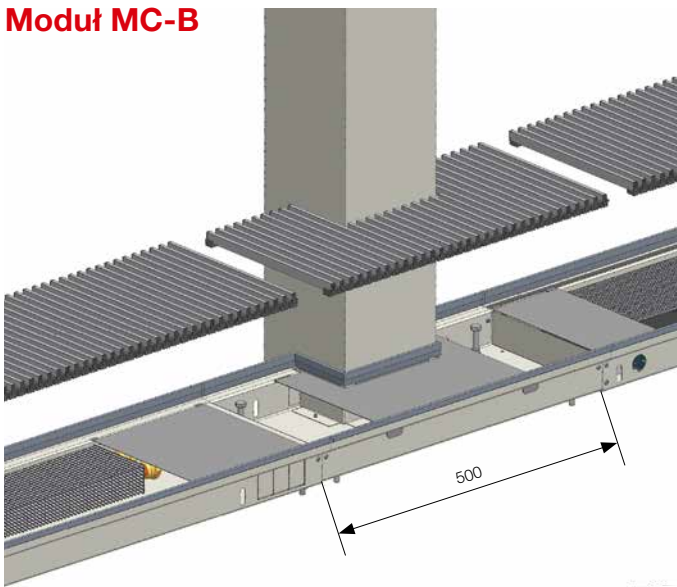


Moduł MC-A składa się z dwóch części.



Zakres rozmiaru	Szerokość W (mm)				
	140 160	200	260	320 340	400
A min.-max.	-	60-90	60-150	60-210	60-290
B min.-max.	-	50-80	50-140	50-200	50-280
C min.-max.	-	20-250	20-250	20-250	20-250

Moduł MC-B



Zakres rozmiaru	Szerokość W (mm)				
	140 160	200	260	320 340	400
A min.-max.	80-370	80-370	80-370	80-370	80-370
B min.-max.	50-340	50-340	50-340	50-340	50-340
C min.-max.	30-80	30-140	30-200	30-260	30-340

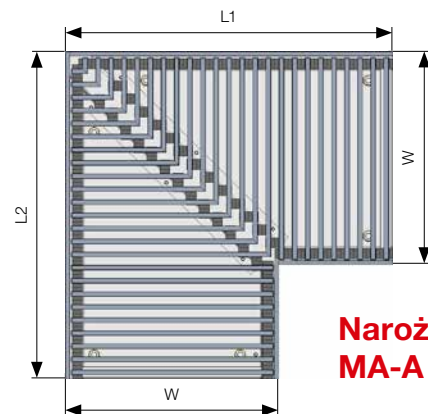
KODY ZAMÓWIENI MODUŁÓW:

Typ modułu	Długość [cm]	Głębokość [cm]	Szerokość [cm]	Obramowanie	Kolor obramowania Aluminium	Materiał kratki	Kolor kratki	Typ kratki	Obniżona boczna ścianka
MRA	-050	/ 07	/ ..	- U obramowanie U	1 naturalne	A aluminium	1 naturalne	R zwijana	0 bez obniżenia
MRB				0 bez obramowania	2 ciemny brąz		2 ciemny brąz	L linearna	1 obniżona boczna ścianka po stronie przyłączy
MCA					3 jasny brąz		3 jasny brąz		2 obniżona boczna ścianka naprzeciw przyłączy
MCB					9 inny kolor RAL (malowanie proszkowe)		9 inny kolor RAL (malowanie proszkowe)		3 obie ścianki obniżone

NAROŻNIKI

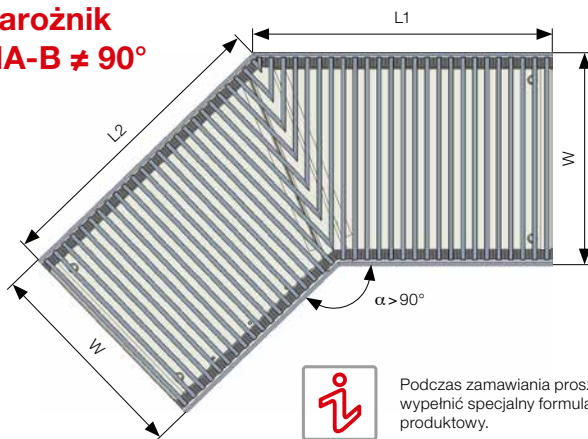
Specyfikacje

Długość wg szerokości konstrukcji	200–500 mm
Głębokość modułu	70 mm
Szerokość konstrukcji	140, 160, 200, 260, 320, 340, 400 mm
Materiał wanny	Wanna ze stali ocynkowanej, lakierowana na kolor czarny RAL 9005
Obramowanie	Alu obramowanie U lub F (srebrne, jasno/ciemnobrązowe)
Kratka	Zwijana, linearna (srebrna, jasno/ciemnobrązowa) + drewniana. Stalowa i ze stali nierdzewnej na życzenie.



Narożnik MA-A = 90°

Narożnik MA-B ≠ 90°



Podczas zamawiania proszę wypełnić specjalny formularz produktowy.

Zakres rozmiaru

Długość L1, L2 (mm)	200	300	400	500	500
Szerokość grzejnika kanałowego W (mm)	140 160	200	260	320 340	400

Narożniki są idealnym rozwiązaniem zapewniającym płynne połączenia grzejników kanałowych w rogach pomieszczeń. Narożniki są dostarczane w stanie kompletnym i można je montować ze wszystkimi rodzajami kratki. W narożnikach nie wolno umieszczać elementów grzewczych. Narożniki to opcjonalne akcesoria dekoracyjne, dlatego nie mają wpływu na wydajność cieplną. Narożniki należy zamawiać wraz z odpowiednimi grzejnikami kanałowymi i kratkami.

KOD ZAMÓWIENIA NAROŻNIKA

Typ narożnika	Długość [cm]	Głębokość [cm]	Szerokość [cm]	Typ obramowania	Kolor obramowania Aluminium	Materiał kratki	Kolor kratki	Typ kratki	Obniżona boczna ścianka
MAA - ... /07 / .. - U				obramowanie U	1 naturalne	A alu	1 naturalne	R zwijana	0 bez obniżenia
MAB				F obramowanie F	2 ciemny brąz	B buk	2 ciemny brąz	L linearna	1 obniżona boczna ścianka po stronie przyłączy
				0 bez obramowania	3 jasny brąz	D dąb	3 jasny brąz		2 obniżona boczna ścianka naprzeciw przyłączy
					9 inny kolor RAL (malowanie proszkowe)	M mahoń	9 inny kolor RAL (malowanie proszkowe)		3 obie ścianki obniżone
					0 bez obramowania	S stal	0 nielakierowane drewno, stal nierdzewna		
						R stal nierdzewna	0 nielakierowane drewno, stal nierdzewna		
							1 lakierowane drewno		
							6 RAL 9006 (steel)		



Konstrukcja kątowna



Konstrukcja zaokrąglona

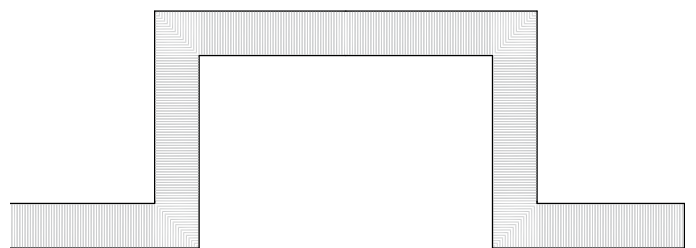
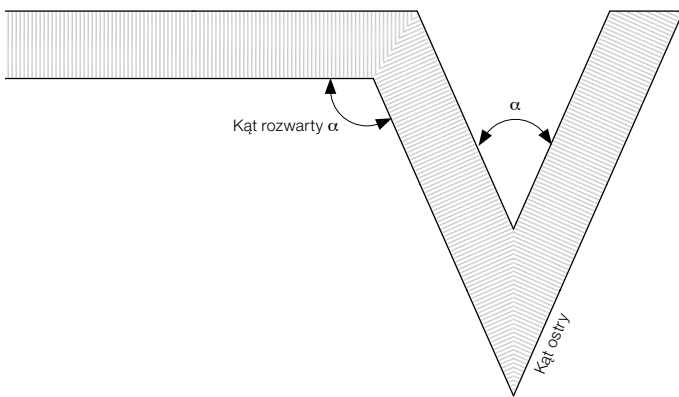
KONSTRUKCJE KĄTOWE I ZAOKRĄGLONE

Specyfikacje

Długość	maks. 3 000 mm
Głębokość modułu	70, 90, 110, 190, 130, 150 mm
Szerokość konstrukcji	140, 160, 200, 260, 320, 340, 400 mm
Materiał wanny	Wanna ze stali ocynkowanej, lakierowana na kolor czarny RAL 9005
Obramowanie	Alu obramowanie U lub F (srebrne, jasno/ciemnobrązowe)
Kratka	zwijana, aluminiowa (srebrna, jasno/ciemnobrązowa), drewno, stal i stal nierdzewna

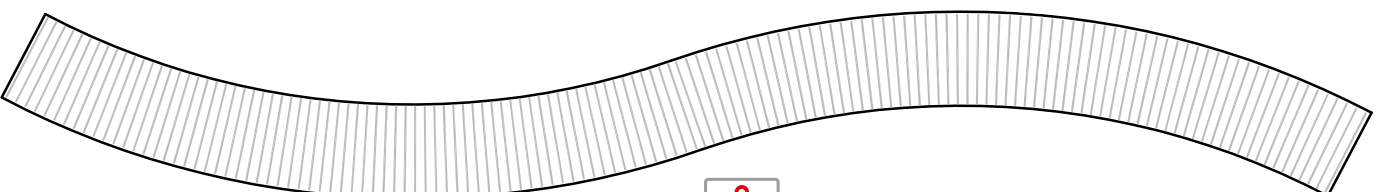
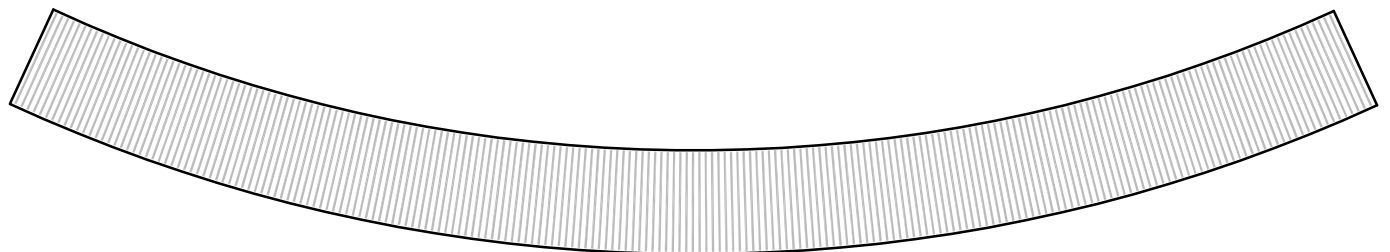
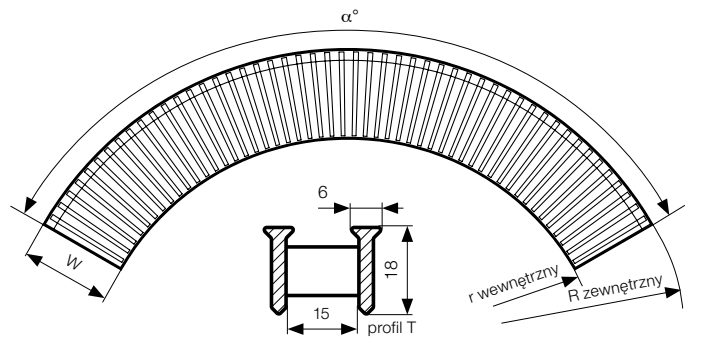
Konstrukcja kątowa

Przed przyjęciem zamówienia na designerskie (nietypowe) grzejniki kanałowe producent musi ocenić wykonalność projektu. Wydajności cieplne nie mogą być zagwarantowane, ale producent przeprowadzi profesjonalne oszacowanie wydajności cieplnej na życzenie. W przypadku wszystkich kształtów, w tym projektów zaokrąglonych, należy podać następujące informacje: kąt (α), promień wewnętrzny (r) lub promień zewnętrzny (R), a także łączną szerokość (W) odpowiadającą szerokościom produkowanych grzejników kanałowych. Kratki należy zamawiać wraz z designerskimi grzejnikami kanałowymi.



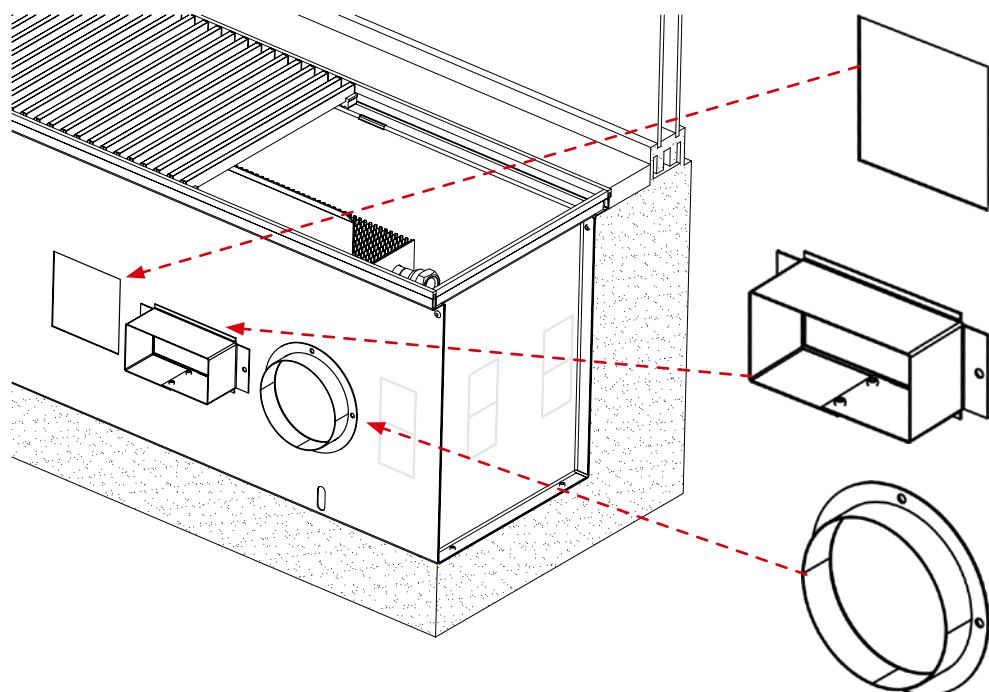
Części zaokrąglone

Minimalny promień wewnętrzny części zaokrąglonych musi być większy niż 2 000 mm. W przypadku montażu kratki aluminiowych na częściach zaokrąglonych listwy będą miały postać profili T na sprężynach (patrz rysunek) oraz zastosowane zostanie obramowanie U. (Ze względów konstrukcyjnych obramowań F nie można zamontować na zaokrąglonych grzejnikach kanałowych).



Podczas zamawiania proszę wypełnić specjalny formularz produktowy.

PODŁĄCZENIE DO SYSTEMU KLIMATYZACJI



Otwór do przyłącza klimatyzacji

- opcjonalna zmiana konstrukcji
- wymiary zgodnie ze specyfikacjami
- wycena na życzenie

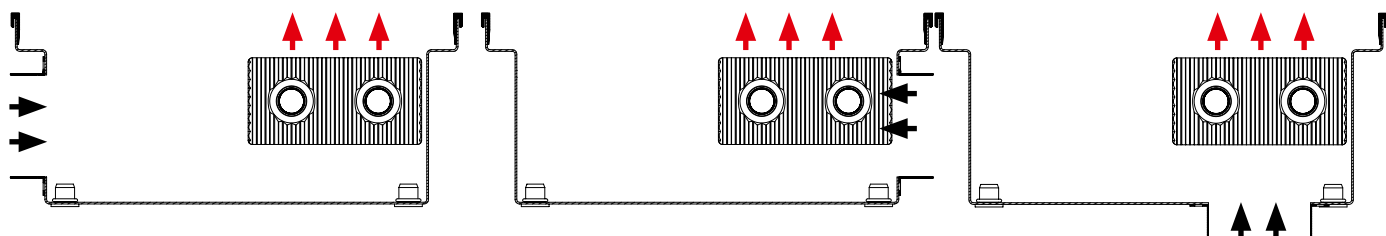
Kołnierz prostokątny

- wyposażenie opcjonalne
- wymiary zgodnie ze specyfikacjami
- wycena na życzenie

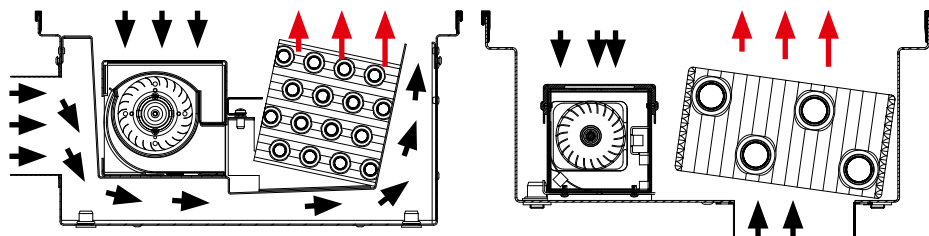
Kołnierz okrągły

- wyposażenie opcjonalne
- wymiary zgodnie ze specyfikacjami
- wycena na życzenie

Naturalna konwekcja (modele FK) – przyłącze do systemu dystrybucyjnego klimatyzacji



Wymuszona konwekcja (modele FV) – przyłącze do systemu dystrybucyjnego klimatyzacji



Szczegóły oferty, ceny i terminy realizacji są podawane na życzenie.



Grzejnik kanałowy z bukową kratką i obramowaniem F
w kolorze naturalnym

Ogólne informacje o produkcji i realizacji

OGÓLNE INFORMACJE O PRODUKCIE

Jakość

Wydajności cieplne są mierzone zgodnie z normą ČSN EN 16430 w placówkach badawczych HLK Stuttgart (DE) oraz SZU Brno (CZ). Produkty są zgodne aktualnym ustawodawstwem. Proces certyfikacji został ukończony w Instytucie Badań Inżynierskich w Brnie (CZ).

Konserwacja

Należy dbać o czystość grzejników kanałowych. Przed rozpoczęciem sezonu grzewczego szczególnie ważne jest usunięcie zanieczyszczeń i kurzu z grzejnika kanałowego. Grzejniki kanałowe z wymuszoną konwekcją wymagają sprawdzenia pod kątem blokad mechanicznych (przedmioty, które mogły wpaść do grzejnika, warstwy kurzu itp.). Dalsze informacje dotyczące konserwacji poszczególnych rodzajów grzejników kanałowych znajdują się w instrukcjach montażu lub warunkach roboczych i warunkach gwarancji.

Wszystkie materiały związane z grzejnikami kanałowymi są dostępne do pobrania na stronie www.vasco.eu

Gwarancja

Okres gwarancji wynosi dwa lata. Udzielamy 10-letniej gwarancji na szczelność elementów grzewczych. Pełne informacje dotyczące warunków roboczych i warunków gwarancji można znaleźć na naszej stronie internetowej. Firma Vasco Group Sp. z o.o. zastrzega sobie prawo do zmiany specyfikacji bez powiadomienia. Pełen tekst naszych Ogólnych warunków można znaleźć na naszej stronie www.vasco.eu.

Transport i magazynowanie

Podczas transportu grzejników kanałowych należy obchodzić się z nimi ostrożnie. Należy je dobrze zabezpieczyć i przymocować, aby zapobiec ich uszkodzeniu. Magazynowanie powinno odbywać się w pomieszczeniach suchych, a grzejniki nie mogą być narażone na działanie warunków atmosferycznych. Towarów nie wolno składować jeden na drugim.

Firma Vasco Group Sp. z o.o. zastrzega sobie prawo do zmiany specyfikacji bez powiadomienia.



Grzejnik kanałowy z aluminiową kratką i obramowaniem U, kolor jasnobrązowy



Grzejnik kanałowy z aluminiową kratką i obramowaniem F, kolor srebrny naturalny



VASCO Group Sp. z o.o.

ul. Jaworzyńska 295
59-220 Legnica, PL
tel. +48 536 906 059
e-mail: biuro@vasco.eu
www.vasco.eu

Kruishoefstraat 50
B-3650 Dilsen, BELGIA
tel. +32 89 79 04 11
e-mail: info@vasco.eu
www.vasco.eu



Grupa Arbonia
ARBONIA  www.arbonia.com

Aplikacja
Vasco Climate
Control dostępna dla:



Proszę śledzić nas
na **Facebooku**
oraz w serwisie **YouTube**.

