



Un design qui rayonne.

INEO (I-R, I-L)



TYPES

- I-R: fermé à droite
- I-L: fermé à gauche

COULEURS

- Disponible en 6 couleurs contemporaines : Blanc Texturé, Noir Foncé, Sable Clair, Brun Quartz, Graphite Métallisé et Bleu Glacier (sans supplément de prix)

SPÉCIAL

- Composé d'un panneau avant ultrafin en aluminium avec un tube de chauffage en cuivre

FIXATIONS

- Fixations murales standard

TECHNIQUE

- Le passage du tube cuivre a été fraisé jusqu'à 2 mm de la surface du radiateur. Le tube est ensuite sertie dans le panneau en aluminium.
- Couche de base acrylique KTL et poudre d'époxy-polyester
- Pression de service: 6 bars (standard)
- Température de service maximale: 110°C

ÉLECTRIQUE

- Radiateur électrique disponible à la mi-2025

RACCORDEMENT

- Un double raccordement pour un système monotube (raccordement par raccordement central)
- Un double raccordement pour un système bitube (standard)
- Raccordements: 1/2" (filet intérieur)



INEO

Le VASCO Ineo est un radiateur design en aluminium qui se caractérise par un style épuré et plat avec des angles arrondis. Le panneau frontal ultra-mince contient un tube en cuivre intégré, qui assure une conduction optimale de la chaleur. Le radiateur est doté d'une découpe pratique à environ 2/3 de la hauteur, idéale pour suspendre des serviettes. Les côtés sont subtilement incurvés vers l'avant, ce qui confère au radiateur un aspect élégant et fonctionnel. Disponible en 6 couleurs modernes.



Blanc Texturé
S600 09



Noir Foncé (granulé)
RAL 9005 14



Sable Clair
N502 16



Brun Quartz
9810 45



Graphite Métallisé
9829 62



Bleu Glacier
9830 63

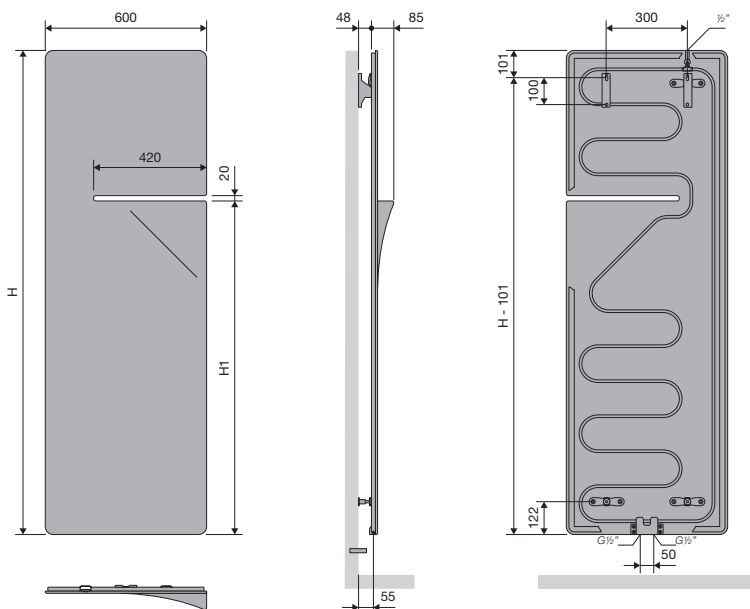
GRUPE DE TARIF : VPG1 - RADIATEURS SALLE DE BAINS

RÉFÉRENCE RADIATEUR SUR MESURE INEO	DONNÉES TECHNIQUES										COULEUR STANDARD				
	tubes	largeur (L mm)	hauteur (H mm)	75/65/20 (Watt) (φ50K)	55/45/20 (Watt) (φ30K)	facteur n.	poids (kg)	contenance (l)	résistance électrique (Watt)		prix (€)				
RÉF. INEO I-R : 403															
403	060	140	MB	YY	00	-	600	1400	728	383	1,24	20,8	0,35	-	1495
		180				-	600	1800	931	493	1,23	26,7	0,50	-	1770
RÉF. INEO I-L : 404															
404	060	140	MB	YY	00	-	600	1400	728	383	1,24	20,8	0,35	-	1495
		180				-	600	1800	931	493	1,23	26,7	0,50	-	1770

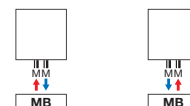
Conforme EN442-1: 2014: radiateurs et convecteurs

BELGIQUE/FRANCE 01/2025. Prix en euro (hors TVA)

SCHÉMAS TECHNIQUES



RACCORDEMENTS (I-R, I-L)



I-R



I-L

