



275/350/425/500 Boost (H)

Gebruikers- en installatiehandleiding

Manuel d'utilisation et d'installation

User and installation manual

NL / FR / ENG

Inhoud

| | |
|--|------------|
| 1. Inleiding | 3 |
| 2. Veiligheid | 3 |
| 3. Gebruikersinstructies | 4 |
| Werking | 4 |
| Bedieningsmogelijkheden | 7 |
| RF 3 standenschakelaar | 7 |
| RF CO ₂ schakelaar (opbouw) | 8 |
| RF CO ₂ schakelaar (inbouw) | 9 |
| RF RH schakelaar | 10 |
| RF Bedieningsdisplay | 11 |
| Overige mogelijkheden | 12 |
| Periodiek onderhoud voor de eindgebruiker | 13 |
| 4. Installatie instructies | 16 |
| Inhoud verpakking | 16 |
| Maattekeningen | 17 |
| Installatievoorwaarden | 18 |
| Montage voorbereidingen | 18 |
| Montage ventilatie-unit | 19 |
| Condensafvoer | 20 |
| Optioneel elektrisch voorverwarmingselement | 21 |
| Luchtkanaal aansluitingen | 22 |
| Montage schakelaars | 24 |
| RF 3 standenschakelaar | 24 |
| RF RH schakelaar | 25 |
| RF CO ₂ schakelaar (opbouw) | 25 |
| RF CO ₂ schakelaar (inbouw) | 26 |
| RF Bedieningsdisplay | 27 |
| Aansluiting bedrade bedieningen | 28 |
| Bedrade 3 standenschakelaar | 28 |
| Gebouwbeheersysteem 1-10V sturingssignaal | 28 |
| Gebouwbeheersysteem Modbusprotocol | 30 |
| Inbedrijfstelling en inregeling | 35 |
| 5. Onderhoud voor de installateur | 41 |
| Reinigen / vervangen filters | 41 |
| Inspectie / reiniging warmtewisselaar | 43 |
| Inspectie / reiniging voorverwarmingselement | 43 |
| Inspectie / reiniging ventilatoren | 44 |
| Onderhoud luchtkanalen | 46 |
| 6. Elektrisch schema | 47 |
| 7. Storingen | 48 |
| 8. Onderdelenlijst | 52 |
| 9. Garantievoorwaarden | 53 |
| 10. Prestatieverklaring | 54 |
| 11. Conformiteitsverklaring | 70 |
| | |
| FR | 71 |
| ENG | 141 |
| | |
| Notities | 211 |

1. Inleiding

De ventilatie-unit draagt bij aan een gezond en comfortabel binnenklimaat door middel van continue, gecontroleerde ventilatie. Hiervoor is een minimaal ventilatiedebiet vereist. Om deze reden is het toestel niet voorzien van een aan/uit-schakelaar.

De gebruiker dient ervoor te zorgen dat de stekker altijd correct is aangesloten en dat het stopcontact onder spanning staat.

Het systeem is een balansventilatie met warmteterugwinning (WTW), waarmee verse buitenlucht wordt aangevoerd en vervuilde binnenlucht wordt afgevoerd, terwijl warmte uit de afgevoerde lucht wordt gerecupereerd. Dit garandeert een energie-efficiënte en gezonde luchtkwaliteit in de woning.

2. Veiligheid

Enkel de professionele installateur is bevoegd om de ventilatie-unit te openen.

De installateur dient bij elk van de werkzaamheden het daarvoor geschikte gereedschap te gebruiken.



De elektronische onderdelen van de ventilatie-unit kunnen onder elektrische spanning staan. Contacteer bij een defect een professionele installateur en laat reparaties enkel uitvoeren door deskundig personeel.

Dit apparaat mag worden gebruikt door kinderen vanaf 8 jaar en door personen met beperkte fysieke, zintuiglijke of mentale vermogens, of met een gebrek aan ervaring en kennis, mits zij onder toezicht staan of duidelijke instructies hebben ontvangen over het veilige gebruik van het toestel en de bijbehorende risico's begrijpen.

Kinderen dienen onder toezicht te staan om te voorkomen dat zij met het apparaat spelen.

Indien het netsnoer beschadigd is, moet het uitsluitend worden vervangen door de fabrikant, een erkende servicedienst of een gekwalificeerde technicus, om elk risico op gevaar te vermijden.

De gebruiker is verantwoordelijk voor de correcte en veilige verwijdering van de ventilatie-unit aan het einde van de levensduur, conform de geldende lokale wet- en regelgeving. Het toestel kan ook worden ingeleverd bij een erkend inzamelpunt voor afgedankte elektrische en elektronische apparatuur (AEEA).



LET OP: heet oppervlak! Het voorverwarmingselement aan de achterzijde kan heet zijn.

De ventilatie-unit moet periodiek worden geïnspecteerd op vervuiling. Voer deze inspectie alleen uit wanneer het toestel volledig is uitgeschakeld door de stekker uit het stopcontact te halen.



LET OP: de unit bevat draaiende mechanische onderdelen die na het uitschakelen nog enkele seconden kunnen blijven draaien. Wacht daarom minstens 20 seconden totdat alle componenten volledig tot stilstand zijn gekomen.

Zorg ervoor dat de stekker tijdens de werkzaamheden niet per ongeluk opnieuw in het stopcontact wordt gestoken. Plaats de stekker pas terug wanneer de inspectie is afgerond, de ventilatie-unit correct is gemonteerd en alle onderdelen veilig zijn bevestigd.

Garantie

Vasco kan niet aansprakelijk worden gesteld voor schade die voortvloeit uit het niet naleven van de veiligheidsinstructies of het niet opvolgen van de richtlijnen in deze handleiding.



De garantievoorwaarden zijn terug te vinden in het betreffende hoofdstuk van deze handleiding.



3. Gebruikersinstructies

Werking

Deze ventilatie-unit met warmteterugwinning is bedoeld om woningen te ventileren. Specifieke eigenschappen van deze ventilatie-unit zijn:

1. De **warmtewisselaar** met zeer hoog rendement zorgt voor een optimale warmteoverdracht van de warme vervuilde afvoerlucht naar de koelere verse aangevoerde buitenlucht. De twee luchtstromen komen niet in contact met mekaar. Anderzijds gaat in een warme periode de warmtewisselaar de warme buitenlucht afkoelen naar de koelere binnenlucht.
De **Boost H-versies** zijn uitgerust met een **enthalpiewarmtewisselaar** die niet alleen warmte of koelte uitwisselt, maar ook vocht. Deze uitwisseling gebeurt zonder dat vuile lucht of geurtjes worden overgedragen. In de winter, wanneer de lucht in de woning erg droog is, houdt de enthalpiewarmtewisselaar het vocht afkomstig van koken en douchen binnen. In de zomer, wanneer het buiten vochtig is, werkt het juist andersom en houdt de enthalpiewarmtewisselaar het vocht buiten. Op die manier is de gevoels-temperatuur een stuk aangenamer.
2. Tijdens warme zomerperiodes maakt de ventilatie-unit gebruik van de standaard geïntegreerde **volledige bypass** om het principe van **free-cooling** toe te passen. Wanneer de bypass wordt geactiveerd, wordt de koele buitenlucht 's nachts rechtstreeks in de woning gebracht, zonder door de warmtewisselaar te passeren. Hierdoor vindt er geen warmteoverdracht plaats en wordt de woning op natuurlijke wijze gekoeld.

Deze functie zorgt voor maximaal zomercomfort met een minimaal energieverbruik, maar is niet te vergelijken met de werking van een airconditioningsysteem. In het voor- en najaar kan de bypass ook automatisch worden ingezet voor **free-heating**: hierbij wordt warmere buitenlucht rechtstreeks toegevoerd om optimaal gebruik te maken van de beschikbare warmte.

3. De ventilatie-unit is uitgerust met **luchtfilters** in beide luchtstromen, die een dubbele functie vervullen: Filteren van de aangevoerde verse lucht, om de binnenluchtkwaliteit te verbeteren. Beschermen van de ventilatie-unit en de toevoerkanalen tegen vervuiling en stofophoping. Standaard wordt de unit af fabriek geleverd met twee filters van het type ISO 16890 Coarse 65% (G4).

Voor een optimale werking van het ventilatiesysteem raden wij aan om de filters drie maanden na ingebruikname te vervangen door een originele Vasco-filterset met de volgende specificaties:

Afvoerlucht: ISO 16890 Coarse 65% (G4)

Toevoerlucht: ISO 16890 ePM1 55% (F7)

Gebruik van originele Vasco-filters garandeert een correcte werking en verlengt de levensduur van het systeem.

4. De **twee energiezuinige gelijkstroom ventilatoren** zorgen enerzijds voor de aanvoer van verse buitenlucht naar de woonkamer en slaapkamers en anderzijds voor de afvoer van vervuilde binnenlucht uit de keuken, de badkamer, het toilet(ten) en eventueel de berging. Beide ventilatoren zijn van het type constante volumeregeling, d.w.z. dat de ingestelde luchthoeveelheid automatisch en continue wordt geregeld.

5. De ventilatie-unit is uitgerust met een **automatische vorstbeveiliging** (ook wel ontdooicyclus genoemd), die ervoor zorgt dat het systeem ook tijdens koude winterperiodes betrouwbaar en vorstvrij blijft functioneren. Hierdoor blijft een goede ventilatie gegarandeerd, zelfs bij lage buitentemperaturen.

Een **optioneel elektrisch voorverwarmingselement** kan worden toegevoegd om bevrozing van de warmtewisselaar te voorkomen. Dit voorkomt tijdelijke onbalans in de luchtstromen en ondersteunt de antivriesstrategie van de unit.

6. De ventilatie-unit kan op verschillende manieren worden aangestuurd, afhankelijk van de gewenste toepassing en installatieconfiguratie:
- Handmatige bediening via een draadloze of mechanische schakelaar met drie ventilatiestanden.
 - Vraaggestuurde regeling op basis van CO₂- of relatieve vochtigheidssensoren (RH), met behulp van draadloze RF-schakelaars.
 - Tijdgestuurde regeling via een draadloos RF-bedieningsdisplay of via een Gateway in combinatie met de Vasco Climate Control App.
 - Integratie met gebouwbeheersystemen (GBS) of domotica, via een bekabelde 1–10 V-sturing of het Modbus-communicatieprotocol.
 - Zonegestuurde regeling op basis van CO₂-concentratie, met behulp van het CO₂ ZoneControl-systeem.

7. De ventilatie-unit is standaard uitgerust met een interne vochtsensor die de relatieve vochtigheid in de afgevoerde binnenlucht continu bewaakt. Op basis van deze metingen past het toestel automatisch het ventilatiedebiet aan om een gezond binnenklimaat te

behouden. Wanneer de sensor een vochtstijging van meer dan 2% detecteert binnen een tijdsbestek van 15 seconden, schakelt de unit automatisch naar een hoger stand. Deze verhoogde ventilatie blijft actief gedurende minimaal 15 minuten en maximaal 1,5 uur.

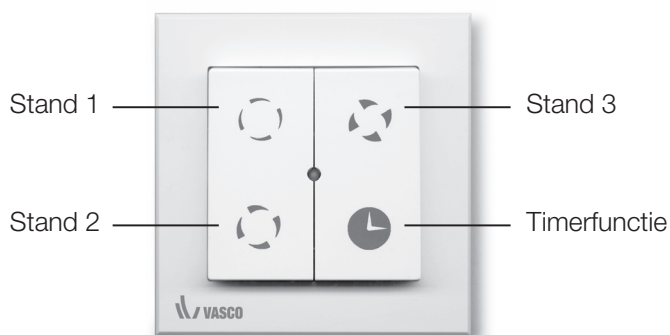
Indien binnen deze periode het vochtgehalte met minstens 5% daalt, keert de unit automatisch terug naar de oorspronkelijke ventilatiestand.

8. De communicatie van het radio-apparaat gebeurt op een radiofrequentie van 868,3MHz en een zendvermogen van 12,1dBm.
Deze frequentie valt binnen de ISM-band (Industrial, Scientific, and Medical), die vaak wordt gebruikt voor draadloze communicatie in Europa. Het zendvermogen van 12,1dBm zorgt voor een betrouwbare signaaloverdracht over een redelijke afstand, wat ideaal is voor toepassingen zoals draadloze sensornetwerken, slimme meters en huisautomatisering. Voor een goede werking moet de antenne van de ventilatie-unit worden uitgeklapt.

Bedieningsmogelijkheden

RF 3 standenschakelaar

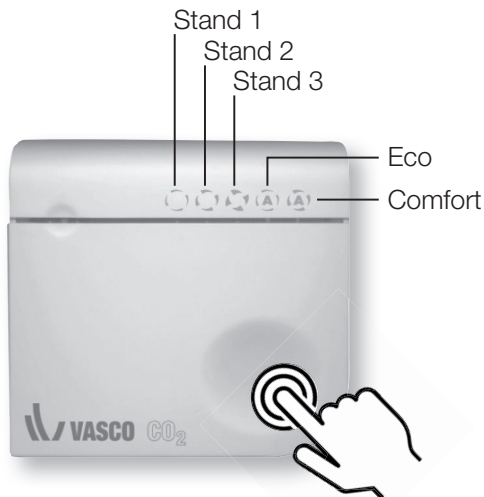
De ventilatie-unit kan enkel bediend worden door een gekoppelde schakelaar. Meer instructies over het koppelen van de schakelaar vindt u terug in de installatie instructies. In het midden van de schakelaar is een led voorzien die 1x groen oplicht als de gevraagde stand correct is gecommuniceerd.



| | | |
|--|-------------------------------------|--|
| | 1x drukken (Stand 1) | Toestel draait in stand 1 (laag). Vasco adviseert deze stand te gebruiken tijdens afwezigheid. |
| | 1x drukken (Stand 2) | Toestel draait in stand 2 (midden). Dit is de standaard stand tijdens aanwezigheid. |
| | 1x drukken (Stand 3) | Toestel draait in stand 3 (hoog). Dit is de aanbevolen stand bij een verhoogde ventilatienood (bezoekers, familiefeest, ...). |
| | 1x drukken (Timerfunctie) | Toestel draait 30 minuten in stand 3. Dit is de aanbevolen stand bij douchen en baden. Na deze periode schakelt het toestel weer naar de voorgaande stand. Voortijdig beëindigen kan door op een stand te drukken. |
| | 3 sec. drukken (Stand 1) | Toestel draait in automatische stand. Indien u de ventilatie-unit combineert met een RF CO ₂ schakelaar of een RF RH schakelaar keert de ventilatie-unit naar deze automatische stand en reageert de ventilatie-unit op de bovengenoemde stuursignalen. |

RF CO₂ schakelaar

De ventilatie-unit is uitbreidbaar met een RF CO₂ schakelaar waarmee u kunt kiezen voor een vast debiet of een debiet in functie van uw behoefte (= vraagsturing). Door meerdere malen de bedieningszone onderaan aan te raken kan u tussen de verschillende standen scrollen. De led rechtsboven geeft de stand aan.

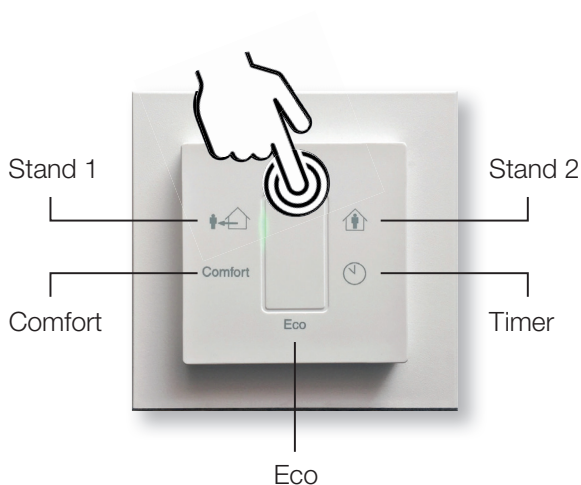


| | | |
|--|----------------|--|
| | Stand 1 | Toestel draait in stand 1 (laag). Vasco adviseert deze stand te gebruiken tijdens afwezigheid. |
| | Stand 2 | Toestel draait in stand 2 (midden). Dit is de standaard stand tijdens aanwezigheid. |
| | Stand 3 | Toestel draait in stand 3 (hoog). Dit is de aanbevolen stand bij een verhoogde ventilatienood (bezoekers, familiefeest, ...). |
| | Eco | Toestel draait in Eco stand (950 ppm). Bij deze automatische stand past de ventilatie-unit de ventilatiehoeveelheid automatisch aan in functie van de gemeten CO ₂ concentratie. Bij deze stand wordt een minimale binnenluchtkwaliteit gegarandeerd om maximaal energie te besparen. |
| | Comfort | Toestel draait in Comfort stand (800 ppm). Bij deze automatische stand past de ventilatie-unit de ventilatiehoeveelheid automatisch aan in functie van de gemeten CO ₂ concentratie. Deze regeling garandeert u een hogere binnenluchtkwaliteit. |

RF CO₂ schakelaar (inbouw)

De ventilatie-unit is uitbreidbaar met een RF CO₂ schakelaar (type inbouw) waarmee u kunt kiezen voor een vast debiet of een debiet in functie van uw behoefte (= vraagsturing). Door meerdere malen de bedieningszone onderaan aan te raken kan u tussen de verschillende standen scrollen.

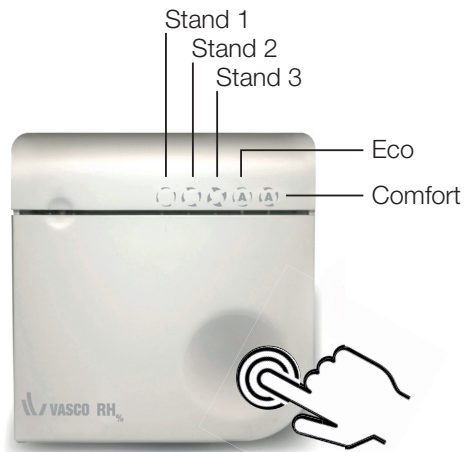
De modus-LED geeft de stand aan.



| | | |
|----------------|----------------|---|
| | Stand 1 | Toestel draait in stand 1 (laag). Vasco adviseert deze stand te gebruiken tijdens afwezigheid. |
| | Stand 2 | Toestel draait in stand 2 (midden). Dit is de standaard stand tijdens aanwezigheid. |
| | Timer | Toestel draait 30 minuten lang in stand 3 (hoog). Dit is de aanbevolen stand bij een verhoogde ventilatienood (bezoekers, familiefeest, ...). |
| Eco | Eco | Toestel draait in Eco stand (1050 ppm). Bij deze automatische stand past de ventilatie-unit de ventilatiehoeveelheid automatisch aan in functie van de gemeten CO ₂ concentratie. Bij deze stand wordt een minimale binnenluchtkwaliteit gegarandeerd om maximaal energie te besparen. |
| Comfort | Comfort | Toestel draait in Comfort stand (800 ppm). Bij deze automatische stand past de ventilatie-unit de ventilatiehoeveelheid automatisch aan in functie van de gemeten CO ₂ concentratie. Deze regeling garandeert u een hogere binnenluchtkwaliteit. |

RF RH schakelaar

De ventilatie-unit is uitbreidbaar met een RF RH (vocht) schakelaar die het ventilatie-debiet tijdelijk optoert bij een verhoging van de luchtvochtigheid, wanneer u bijvoorbeeld een douche neemt (= vraagsturing). Door meerdere malen op de bedieningszone onderaan aan te raken kan u tussen de verschillende standen scrollen. De led rechtsboven geeft de stand aan.



| | | |
|--|----------------|---|
| | Stand 1 | Toestel draait in stand 1 (laag). Vasco adviseert deze stand te gebruiken tijdens afwezigheid. |
| | Stand 2 | Toestel draait in stand 2 (midden). Dit is de standaard stand tijdens aanwezigheid. |
| | Stand 3 | Toestel draait in stand 3 (hoog). Dit is de aanbevolen stand bij douchen en baden. Kan ook gebruikt worden bij een verhoogde ventilatienood (bezoekers, familiefeest, ...). |
| | Eco | Toestel draait in Eco mode. Bij deze stand blijft het luchtdebiet vast op het debiet horend bij de laatst gekozen ventilatiestand. Bij een plotse stijging van de relatieve vochtigheid (douchen) schakelt de ventilatie-unit automatisch naar stand 2 voor 60 minuten. |
| | Comfort | Toestel draait in Comfort mode. Bij deze stand blijft het luchtdebiet vast op het debiet horend bij de laatst gekozen ventilatiestand. Bij een plotse stijging van de relatieve vochtigheid (douchen) schakelt de ventilatie-unit automatisch naar stand 3 voor 30 minuten. |



Opgelet: Er bevindt zich een interne RH sensor in het afvoerkanal van de ventilatie-unit. Zowel de interne RH sensor als de potentieel externe RH schakelaar geven aan wat het aangeraden luchtdebiet dient te zijn in functie van de luchtvochtigheid. De ventilatie-unit zal zijn ventilatiedebiet aanpassen in functie van de grootste vraag. De interne RH sensor reageert op basis van de RH waarde van de hele woning. De externe RH schakelaar reageert enkel op basis van de RH waarde van de ruimte waar deze ophangt.

RF bedieningsdisplay

De ventilatie-unit is uitbreidbaar met een RF bedieningsdisplay die beschikt over volgende functionaliteiten:

- Wijzigen ventilatiestand
- Instellen weekprogramma
- Manueel openen/sluiten bypass
- Reset filter vuilmelding
- Weergave foutmeldingen
- Status bypass en elektrisch voorverwarmingselement
- Weergave gemeten temperaturen en relatieve vochtigheid
- Weergave gemeten CO₂ (indien RF CO₂ schakelaar gekoppeld)

OK-knop

Druk aan om te starten of om de geselecteerde modus te activeren.

Plus-knop

Druk aan om het nummer of het item op het scherm te verhogen.

Terug-knop

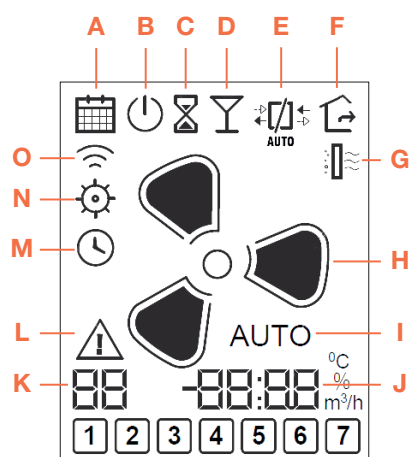
Druk aan om terug naar het standaardscherm te gaan.

Min-knop

Druk aan om het nummer of het item op het scherm te verlagen.

Menu-knop

Druk aan om naar de menu instellingen te gaan.



| | | | | |
|---|--|---------|---------|---------|
| A | Klok programma menu | | | |
| B | Aan/Uit indicator | | | |
| C | Tijdelijke modus | | | |
| D | Feest-modus | | | |
| E | Warmtewisselaar menu | | | |
| F | Afwezig modus | | | |
| G | Vuilfilter melding | | | |
| | Ventilatiestanden: | | | |
| | Afwezig | Stand 1 | Stand 2 | Stand 3 |
| H | | | | |
| I | Ventilatie AUTO-modus: Wanneer AUTO niet wordt weergegeven, is de ventilatiestand in HANDMATIGE modus. | | | |
| J | 4-cijferige weergave van werkelijke waarde | | | |
| K | 2-cijferige weergave van werkelijke waarde | | | |
| L | Storingsindicator | | | |
| M | Datum en tijd menu | | | |
| N | Sensor waarden menu / Instellingen menu | | | |
| O | Koppeling menu | | | |



Voor meer informatie over de menu's, zie bedieningsdisplay handleiding.

Aansluiting bedrade 3 standencontact

U kan de ventilatie-unit ook bedraad aansturen. Bij bediening van de schakelaar past de ventilatie-unit het debiet steeds ogenblikkelijk aan. Tevens is het ook mogelijk om de aansluiting voor een bedrade schakelaar te combineren met een domoticasysteem of bv. een ander gebouwbeheersysteem.

U kunt nog steeds met de RF schakelaars terugschakelen naar een lagere of hogere stand. De mechanische schakelaar geeft dan wel niet meer de correcte stand aan.

Gateway / Climate Control App

Er bestaat de optie om uw ventilatie-unit vanop afstand te beheren. Hiervoor dient een gateway geïnstalleerd te worden en deze dient met de unit (RF) en wifi-router (ethernet kabel) gekoppeld te worden.

Gebouwbeheersysteem: 1-10V aansturingscontact

De ventilatie-unit kan ook worden aangestuurd door een domotica- of gebouwbeheersysteem op basis van een 1-10V sturingssignaal.

Vanaf 1V kunnen de RF-schakelaars de ventilatie-unit niet meer van stand wisselen; de spanning bepaalt het debiet van de ventilatie-unit, maar de laatste manuele wijziging via de RF-schakelaar wordt bijgehouden en toegepast zodra de spanning onder 1V valt.

Het is niet nodig om de RF 3-standenschakelaar op auto modus te zetten. Zodra de spanning onder 1V valt, kunnen de RF-schakelaars weer de ventilatie-unit van stand veranderen.

Gebouwbeheersysteem: MODBUS protocol

U kan de ventilatie-unit ook door een domotica- of een ander gebouwbeheersysteem laten aansturen op basis van een bedraad Modbus protocol. Gelieve hiervoor uw installateur te raadplegen.

Periodiek onderhoud voor de eindgebruiker

1ste ingebruikname

De ventilatie-unit is standaard uitgerust met twee ISO 16890 Coarse 65% (G4) filters.

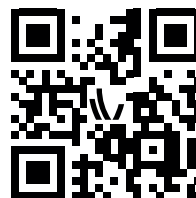
Voor een optimale luchtkwaliteit en werking van het ventilatiesysteem raden wij aan **direct na het betrekken van de woning** deze filters te vervangen door een originele Vasco-filterset met de volgende specificaties:

Toevoerlucht: ISO 16890 ePM1 55% (F7)

Afvoerlucht: ISO 16890 Coarse 65% (G4)

Nieuwe filters zijn verkrijgbaar bij uw groothandel of via de Vasco Accessory Shop.

Scan de QR-code in deze handleiding voor meer informatie of om direct te bestellen.



Reinigen filters

Vasco adviseert de filters 3 maandelijks te reinigen.

- Stap 1:** Open de filterdoppen.
- Stap 2:** Verwijder beide filters door voorzichtig aan het lipje van de filter te trekken.
- Stap 3:** Verwijder met behulp van een stofzuiger de grove stofdeeltjes. Stofzuig enkel de bovenzijde (opvanggedeelte) van de filters.
- Stap 4:** Plaats beide filters voorzichtig terug in de ventilatie-unit op dezelfde manier. Zorg ervoor dat de tekst op de filters leesbaar is.
- Stap 5:** Monteer de filterdoppen.

Filtermelding

De ventilatie-unit is voorzien van een automatische filtermelding die aangeeft wanneer de filters moeten worden vervangen. De levensduur van de filters bedraagt ongeveer zes maanden.

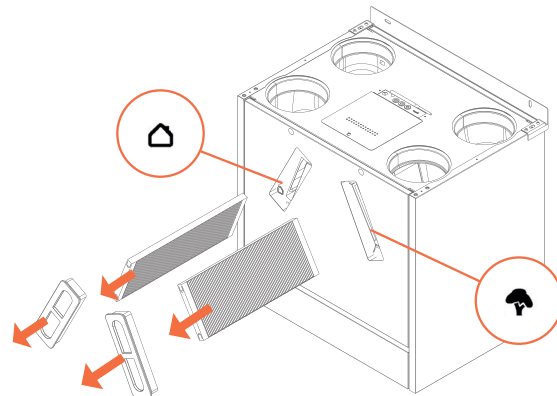
Wanneer vervanging noodzakelijk is, licht de led tijdens het bedienen van de RF 3 standenschakelaar achtereenvolgens twee keer oranje op.

De filtermelding wordt ook getoond op de optionele RF CO₂ schakelaar (inbouw), waarbij de LED twee keer rood oplicht, en op het optionele RF bedieningsdisplay via het vuilfilter-symbool.

Vervangen filters

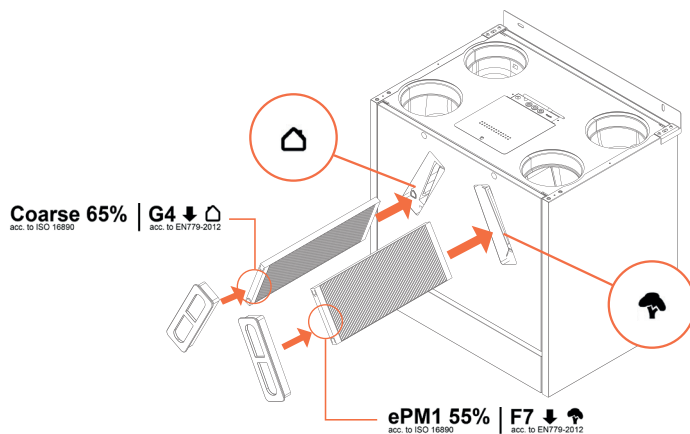
Stap 1: Open de filterdoppen.

Stap 2: Verwijder beide filters door voorzichtig aan het lipje van de filter te trekken.



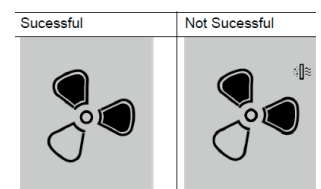
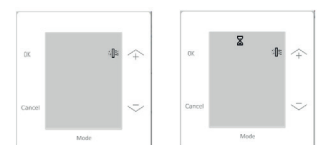
Stap 3: Plaats en schuif voorzichtig de nieuwe F7 filter aan en G4 filter aan in de ventilatie-unit. Monteer de filters zodat de tekst leesbaar is.

Stap 4: Monteer de filterdoppen.



Stap 5.a: Indien met de RF 3 standenschakelaar: Reset de filtermelding door gedurende minimum 4 seconden gelijktijdig op de knop “stand 1” en “timer” van de RF 3 standenschakelaar te drukken, zolang tot de led groen oplicht.

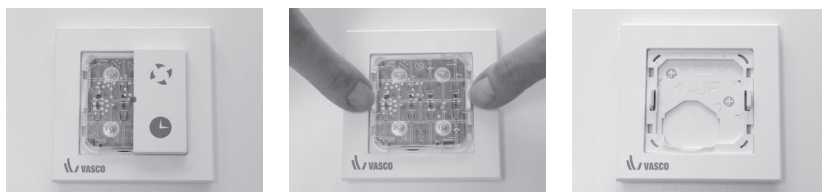
Stap 5.b: Indien met het bedieningsdisplay: Om de filtermelding na het onderhoud uit te zetten kan dat via het “filter resetten menu”. Wacht 5 seconden in dit menu (zie zandloper) en deze zal zelf de reset na deze tijd verstrekken is uitvoeren. Na een succesvolle reset zou de filtermelding weg moeten zijn.



Stap 5.c: Indien met een modbus, zie hoofdstuk “Parameters Modbus” voor het resetten van de filters.

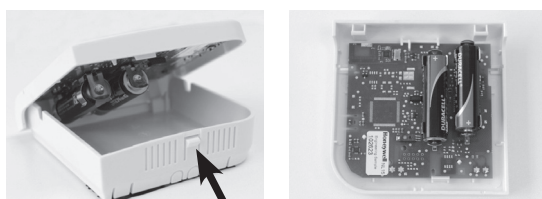
Vervanging batterijen RF schakelaar

De batterijen in de RF schakelaar moeten periodiek vervangen worden. Verwijder hiervoor de voorplaat. Verwijder de print. De CR2450 batterij is zichtbaar aan de achterkant van de print.



Vervanging batterijen RF RH schakelaar

De batterijen in de RF RH schakelaar moeten periodiek vervangen worden. Verwijder hiervoor de voorplaat. De 1,5 V AA batterijen zijn nu zichtbaar en kunnen vervangen worden.



Het niet tijdig uitvoeren van de onderhoudswerkzaamheden zal uiteindelijk resulteren in het niet meer optimaal functioneren van het toestel. Nieuwe filters voor de ventilatie-unit zijn per set verkrijgbaar bij uw lokale groothandel of te bestellen via de Vasco "Accessory Shop".



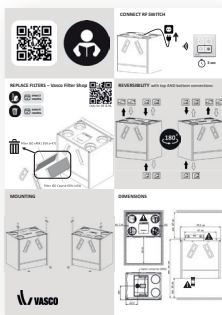
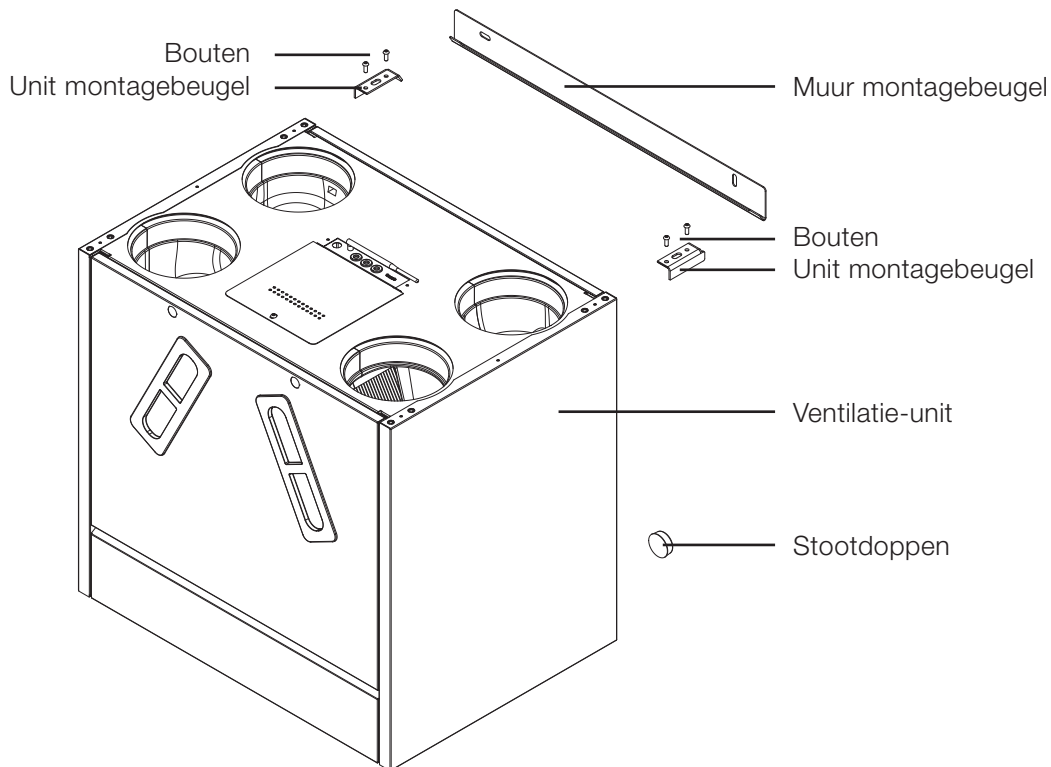
4. Installatie instructies

Inhoud verpakking

De ventilatie-unit wordt geleverd verpakt in een doos. Het toestel dient met de nodige voorzichtigheid te worden getransporteerd en uitgepakt. Draag zorg voor een milieuvriendelijke wijze van afvoer van de verpakkingsmaterialen. Verwijder de verpakking en controleer de inhoud.

De inhoud bestaat uit:

- 1 ventilatie-unit
- 1 Instructieblad
- 1 draadloze 3 standenschakelaar
- 1 muur montagebeugel
- 2 unit montagebeugels
- 2 stootdoppen
- 1 droogsifon
- 4 bouten
- 1 overgangstuk



Instructieblad



Draadloze
3 standenschakelaar



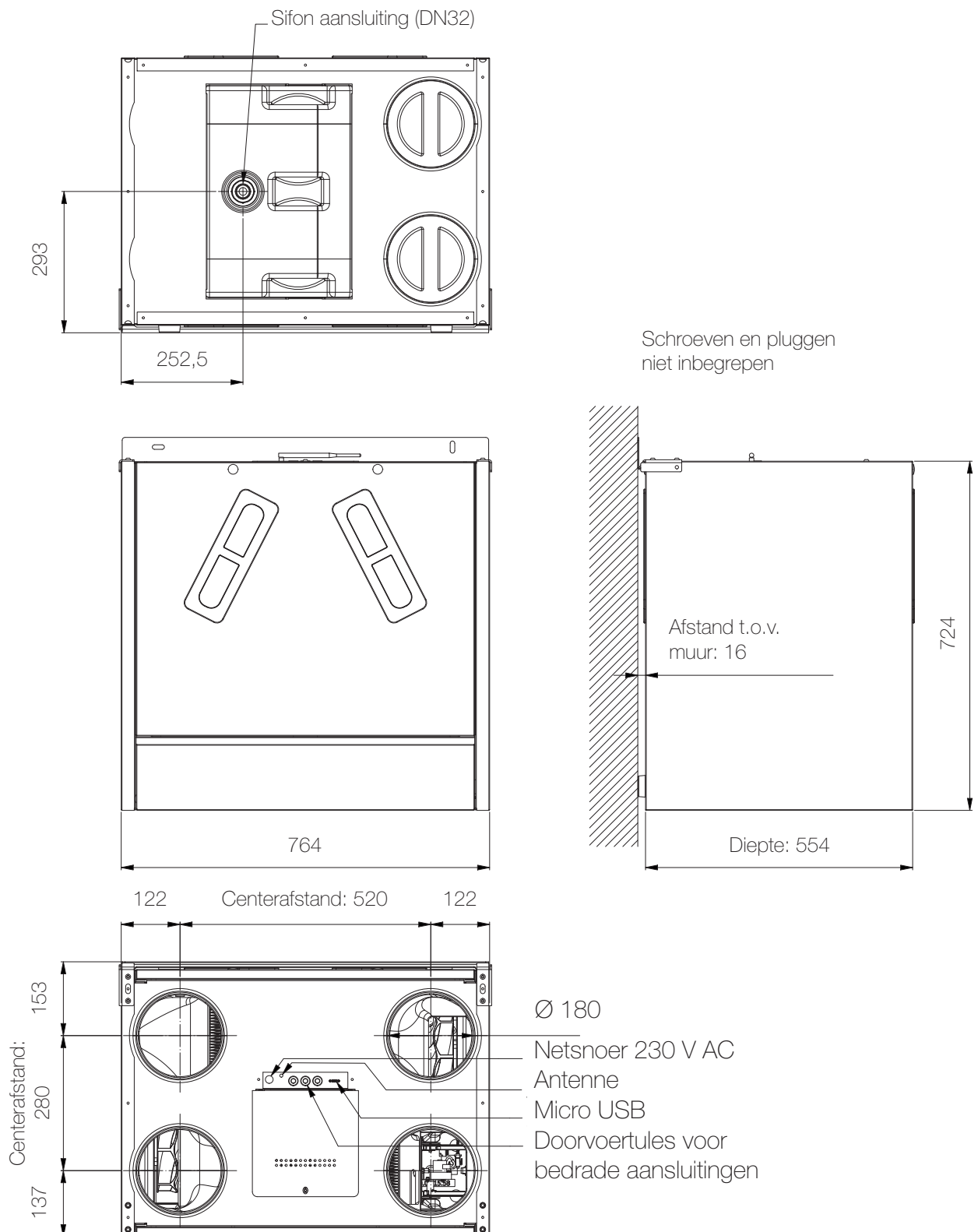
Droogsifon



Overgangstuk

Maattekeningen

Maatvoering in mm.



Installatievoorwaarden

Om te bepalen of de installatie van de ventilatie-unit in een bepaalde ruimte mogelijk is, moet er rekening gehouden worden met de volgende aspecten:

- De ruimte moet vorstvrij zijn.
- De installatie moet gebeuren volgens de algemene en plaatselijk geldende veiligheids- en installatievoorschriften van onder andere ventilatie, elektriciteit en riolering alsmede volgens de voorschriften in deze handleiding.
- In de ruimte moeten volgende voorzieningen aanwezig zijn:
 - luchtkanaal aansluitingen
 - 230V±10%, enkelfasig, 50Hz stopcontact
 - voorziening voor de condensafvoer
- Er mag geen bouwstof in de ventilatie-unit of in het luchtkanaalsysteem komen.
- Toegankelijkheid respecteren, zie montage ventilatie-unit.



Het is niet toegestaan om een wasemkap met motor of een droogkast aan te sluiten op de ventilatie-unit.

Werkingsgebied van de ventilatie-unit:

De normale werking van de ventilatie-unit wordt beïnvloed door diverse factoren, waaronder de buiten- en binnenluchtcondities, het ventilatiedebiet (in onderstaande is dit 70% van het maximaal luchtdebiet) en de toegepaste antivriesstrategie. Bij toepassing van de standaard automatische vorstbeveiliging (ontdooicyclus): tot een buitentemperatuur van -5°C, met binnenluchtcondities van 21°C en 65% relatieve luchtvochtigheid (RV).

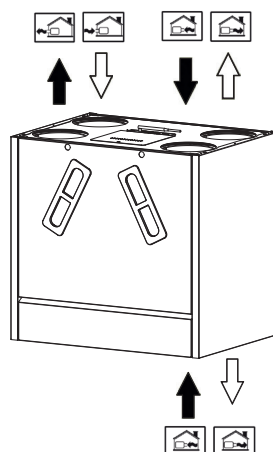
Met het **optioneel elektrisch voorverwarmingselement** (en zelfde binnenluchtcondities, 21°C en 65% RV) is dit afhankelijk van het type (vermogen) van het elektrisch voorverwarmingselement:

- tot -10°C voor de 275 Boost (H) met 700W element
- tot -14°C voor de 425 Boost (H) met 1400W element
- tot -8°C voor de 350 Boost (H) met 700W element
- tot -10°C voor de 500 Boost (H) met 1400W element

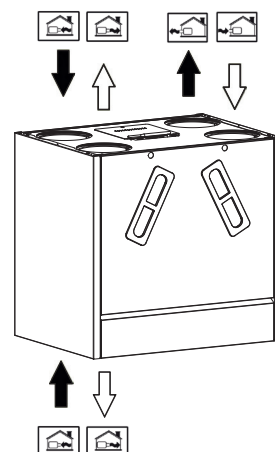
Montage voorbereidingen

De ventilatie-unit kan op een eenvoudige wijze gespiegeld worden zodat de woningaansluitingen zich aan de rechter- of linkerzijde kunnen bevinden.

**Standaard configuratie:
Rechts**

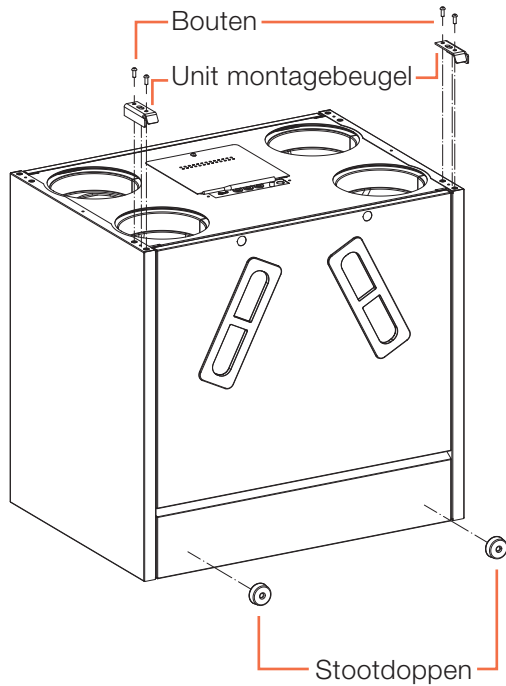


**Gespiegelde configuratie:
Links**

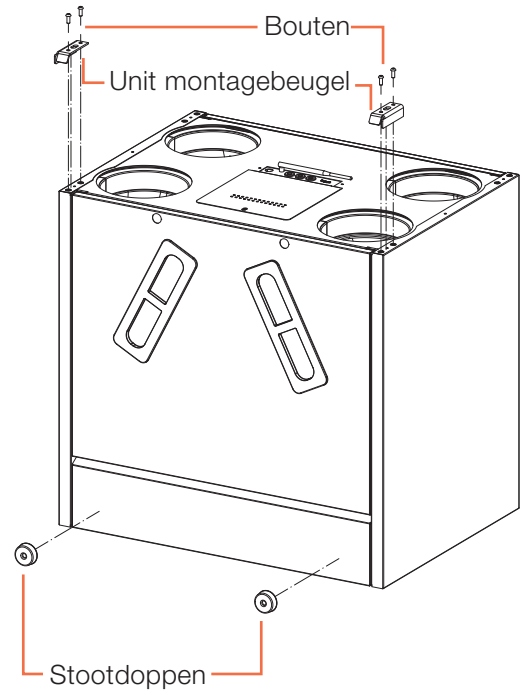


Hiervoor dienen enkel de montagebeugels en stootdoppen van de ventilatieunit aan de juiste kant bevestigd te worden zoals volgende figuren weergeven:

Standaard configuratie: Rechts



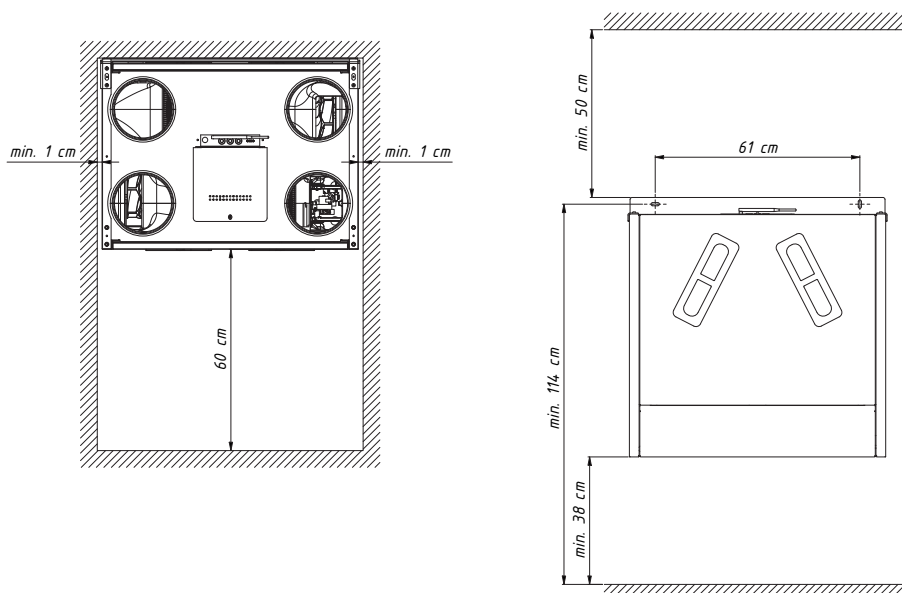
Gespiegelde configuratie: Links



Montage ventilatie-unit

De ventilatie-unit moet worden gemonteerd op een wand met voldoende draagkracht. Bevestigingsmateriaal (pluggen en schroeven) wordt niet meegeleverd.

Gebruik geschikte bevestigingsmiddelen die afgestemd zijn op het type wand (bijv. beton, baksteen, gipsplaat). Zorg ervoor dat de montage stevig en trillingsvrij is om een veilige en duurzame werking van het toestel te garanderen.



Condensafvoer

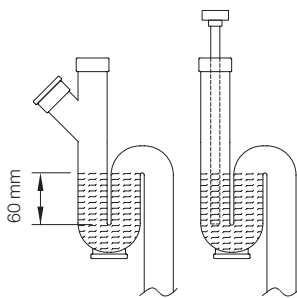
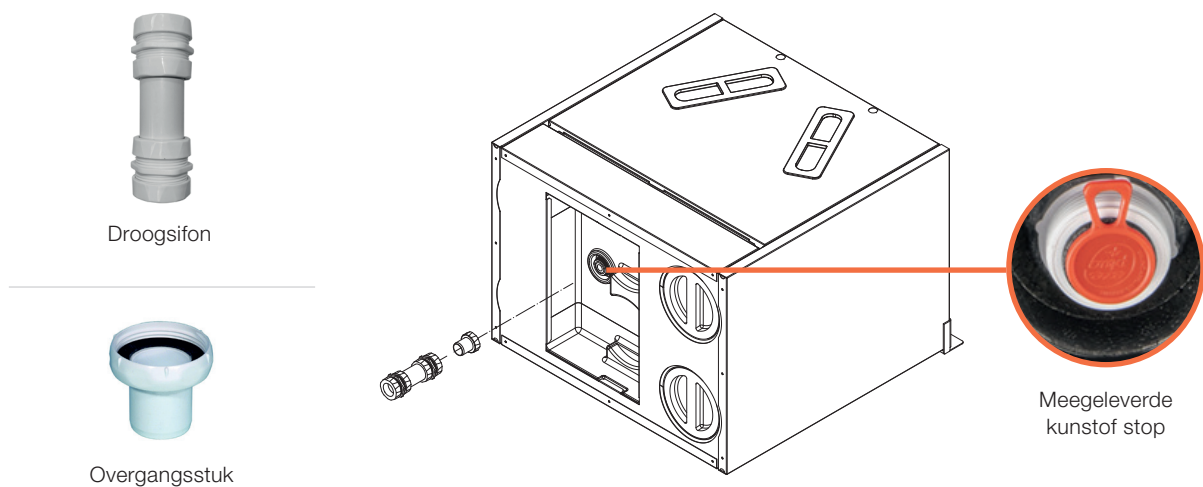
De condens die ontstaat tijdens het functioneren van de ventilatie-unit moet op correcte wijze worden afgevoerd. Hiervoor moet de unit vorstvrij en luchtdicht worden aangesloten op de interne riolering.

De aansluiting op het toestel heeft een diameter van $\text{\O} 32 \text{ mm}$. De condensafvoer mag niet met lijm worden bevestigd en moet demonteerbaar blijven voor onderhoud of inspectie.

Gebruik hiervoor het meegeleverde overgangsstuk, dat op de condensafvoer wordt geschroefd.

Op dit overgangsstuk kan vervolgens het droogsifon worden gemonteerd.

Een sifon maakt standaard deel uit van het afvoersysteem en wordt meegeleverd met de ventilatie-unit.



De meegeleverde sifon is van het type droogsifon en kan zowel horizontaal als verticaal worden gemonteerd, afhankelijk van de beschikbare ruimte en installatieconfiguratie.

Indien er gekozen wordt voor een standaard (waterslot)sifon, is het belangrijk dat bij aansluiting via een slang het uiteinde van de slang minstens 60 mm onder het waterniveau uitmondt. Dit voorkomt luchtinslag en geurterugslag.

Bij een vaste aansluiting met een standaard sifon wordt aangeraden om een extra vulmogelijkheid nabij de sifon te voorzien, zodat het waterslot eenvoudig kan worden gevuld of bijgevuld indien nodig.



NOTA CONDENSAFVOER – VERSIE “H” (met enthalpiewarmtewisselaar)

Wanneer de ventilatie-unit is uitgerust met een enthalpiewarmtewisselaar (versie “H”), kan de condensafvoer in bepaalde gevallen achterwege blijven, bijvoorbeeld wanneer een aansluiting technisch niet mogelijk is.



Let op: een storingsvrije werking van het ventilatiesysteem is in dat geval alleen gegarandeerd bij een relatieve luchtvochtigheid lager dan 65%.

Indien de condensafvoer niet wordt aangesloten, moet de condensafvoeraansluiting (5/4”) correct worden afgedicht met een geschikte, waterdichte afsluitdop. De meegeleverde kunststof stop is hiervoor niet geschikt, aangezien deze niet waterdicht is.

Optioneel elektrisch voorverwarmingselement

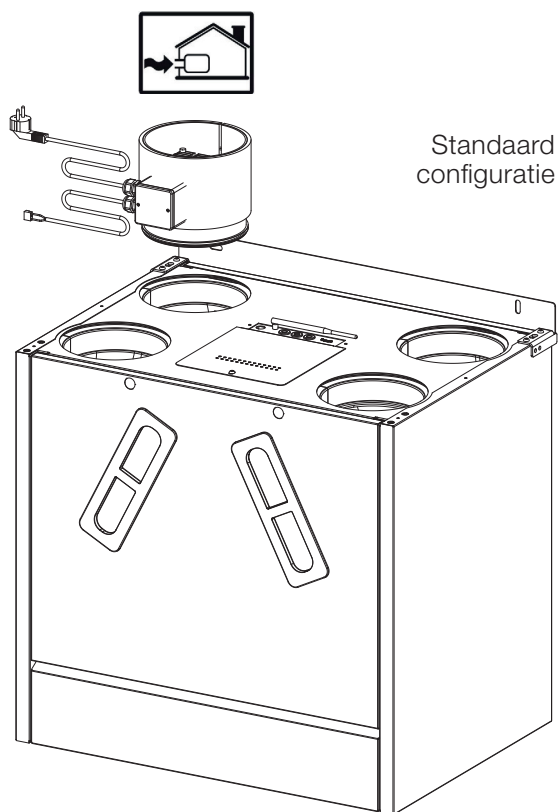
De ventilatie-unit kan optioneel worden uitgebreid met een elektrisch voorverwarmingselement. Dit element voorkomt het invriezen van de warmtewisselaar bij lage buitentemperaturen, waardoor de unit ook bij vriestemperaturen optimaal en in balans blijft functioneren.

Er zijn twee varianten beschikbaar, beide van het type opbouw en compatibel met alle vier uitvoeringen van de ventilatie-units, inclusief de versies met enthalpie-warmtewisselaar:

- **DN180 – 700W** (type opbouw): Aangewezen voor de 275 en 350 Boost (H) ventilatie-units
- **DN180 – 1400W** (type opbouw): Aangewezen voor de 425 en 500 Boost (H) ventilatie-units

Montage en elektrische aansluiting van het voorverwarmingselement

Het elektrisch voorverwarmingselement wordt gemonteerd op de aansluiting “van buiten”. De kabel voor de aansturing van het elektrisch voorverwarmingselement moet door de daarvoor voorziene doorvoertules tot aan de printplaat gebracht worden en aangesloten op de klem X16. De voeding dient extern voorzien te worden via een stopcontact.

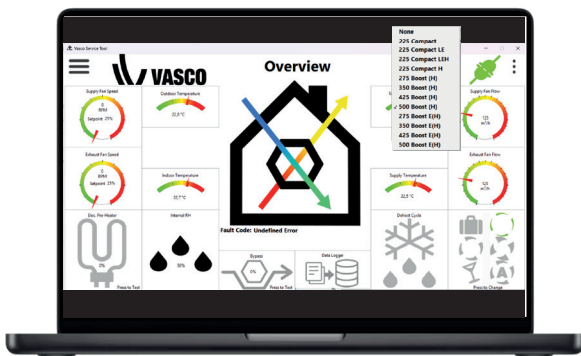




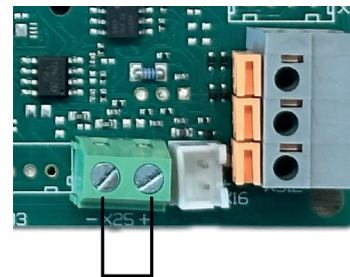
Vervolgens dienen de correcte software parameters geselecteerd te worden, opdat de ventilatie-unit het elektrisch voorverwarmingselement ook daadwerkelijk aanstuurt.

Dit kan op 2 manieren:

- Via de Vasco service software tool.
- Doormiddel van een brugje te leggen op klem X25 van de printplaat.



Vasco service software tool



Klem X25 op de printplaat

Luchtkanaal aansluitingen

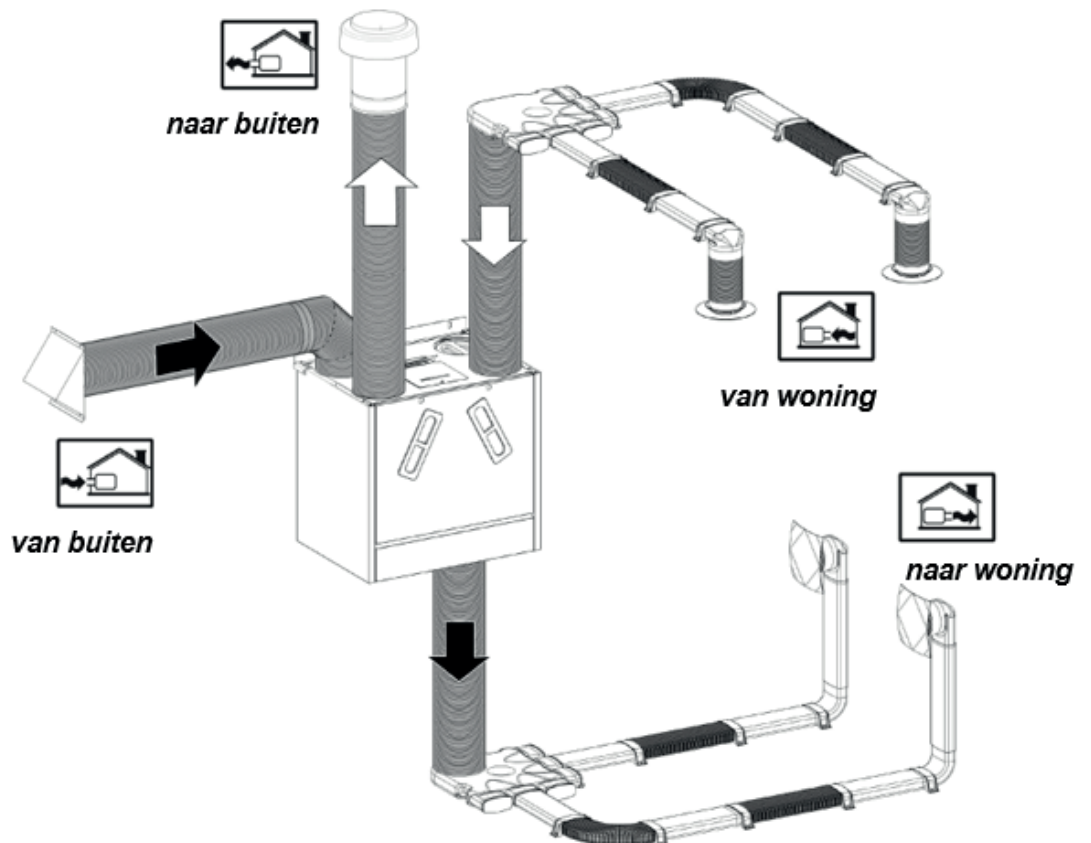
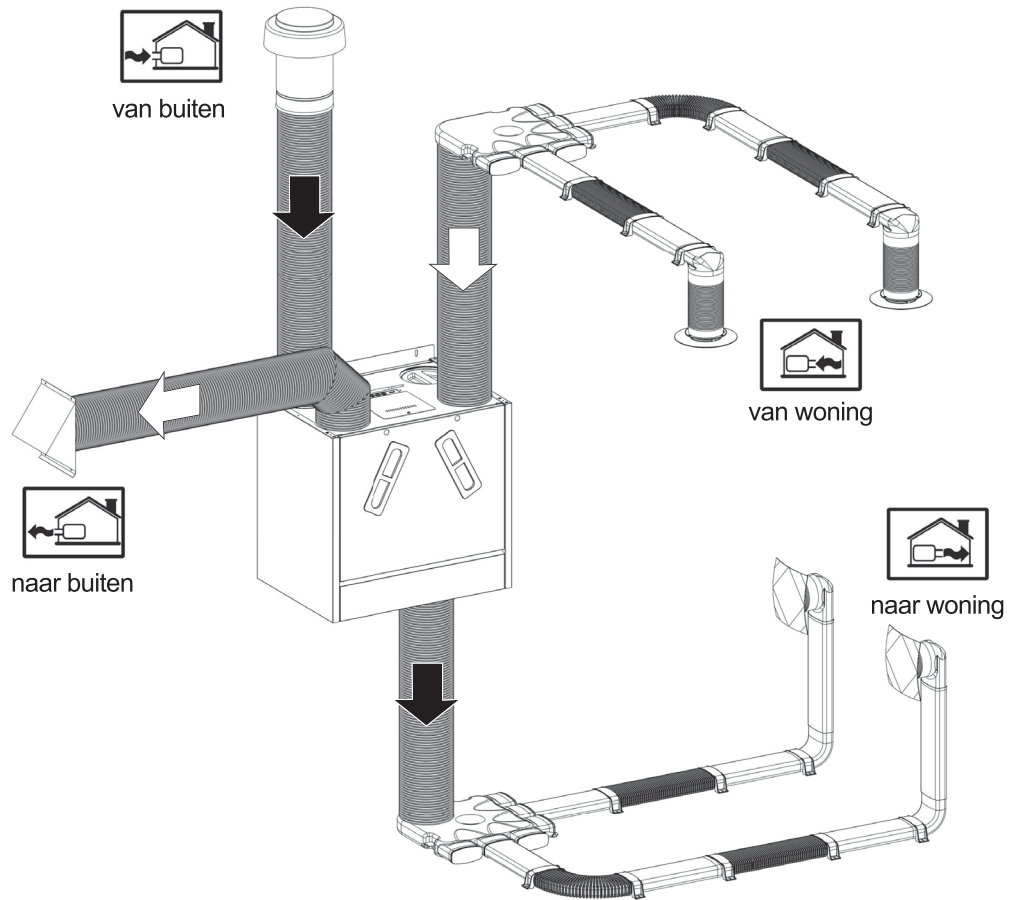
Voor een geluidsarm ventilatiesysteem adviseert Vasco het gebruik van de onderdelen uit het gamma aangeboden door Vasco. In functie van de eisen van de installatie dienen de nodige geluiddempers toegepast te worden. Monteer de installatie met zo laag mogelijke luchtweerstand en vrij van lekkage.

Aansluiting woningzijde

De hoofdlichtkanalen van de woningaansluiting dienen geselecteerd te worden rekeninghoudend met het maximaal luchtdebiet en bijhorende gewenste maximale lichtsnelheid. Typerend kan gebruik gemaakt worden van galva luchtkanalen DN160/180/200. Vasco adviseert om gebruik te maken van de geïsoleerde luchtkanalen en toebehoren DN200/170 mm of DN255/200 mm om het geluidsniveau maximaal te kunnen dempen. Voor de luchtdistributie adviseert Vasco gebruik te maken van het gamma **Vasco EasyFlow® luchtkanaalsysteem** (ovaal of rond) en bijhorende design luchtventielen voor een maximale geluiddemping.

Aansluiting buitenzijde

De luchtkanalen die verbonden zijn met de buitenlucht moeten altijd geïsoleerd worden om condensvorming aan de buitenzijde van het kanaal te voorkomen. Vasco adviseert het gebruik van geïsoleerde luchtkanalen DN200/170 of DN255/200, afhankelijk van het ventilatiedebiet en de installatieconfiguratie. De tekening (pagina 23) toont 2 mogelijke aansluitconfiguraties. Andere configuraties zijn eveneens mogelijk, afhankelijk van de specifieke situatie en installatievereisten.



Montage schakelaars:

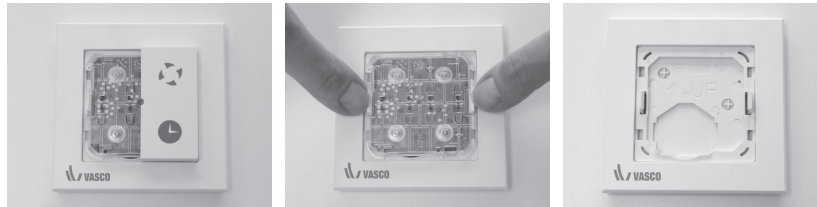


Montagetips: Plaats de schakelaar steeds uit het bereik van plaatsen waar vochtdruppels zich kunnen vormen. De wandzender nooit in een metalen behuizing of in de buurt van grote metalen voorwerpen plaatsen.

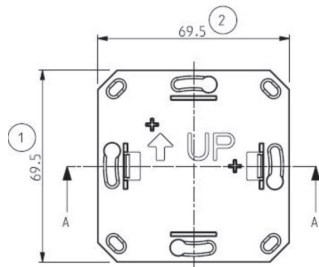
Montage RF 3 standenschakelaar

Monteer de RF 3 standenschakelaar steeds op een goed bereikbare plek.

Stap 1: Maak de knoppen en de elektronica module los om de basisplaat voor wandmontage vrij te maken.



Stap 2: Teken schroefgaten van de basisplaat uit op de muur.



Stap 3: Monteer de basisplaat met schroeven tegen de muur.

Stap 4: Monteer in onderstaande volgorde:

A. Raampje

B. Base 2

C. Elektronica en knoppen



Montage RF RH schakelaar (opbouw)

Monteer de RF RH schakelaar steeds op een goed bereikbare plek in de zogenaamde “natte ruimtes”.

Stap 1: Demonteer de schakelaar.



Stap 2: Schroef de basisplaat vast op de muur.



Stap 3: Plaats het afdekkapje terug op de schakelaar.

**Montage RF CO₂ schakelaar (opbouw)**

Monteer de RF CO₂ schakelaar (type opbouw) steeds op een goed bereikbare plek in de ruimte waarvan u de CO₂ concentratie wenst te controleren. Voorzie steeds een 230V voedingsspanning bij de schakelaar.

Stap 1: Demonteer de schakelaar.



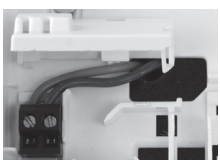
Stap 2: Schroef de basisplaat vast op de muur.



Stap 3: Open de klep op de basisplaat om de elektrische aansluitingen zichtbaar te maken.



Stap 4: Verbind de 230V voedingsspanning met de connectoren.



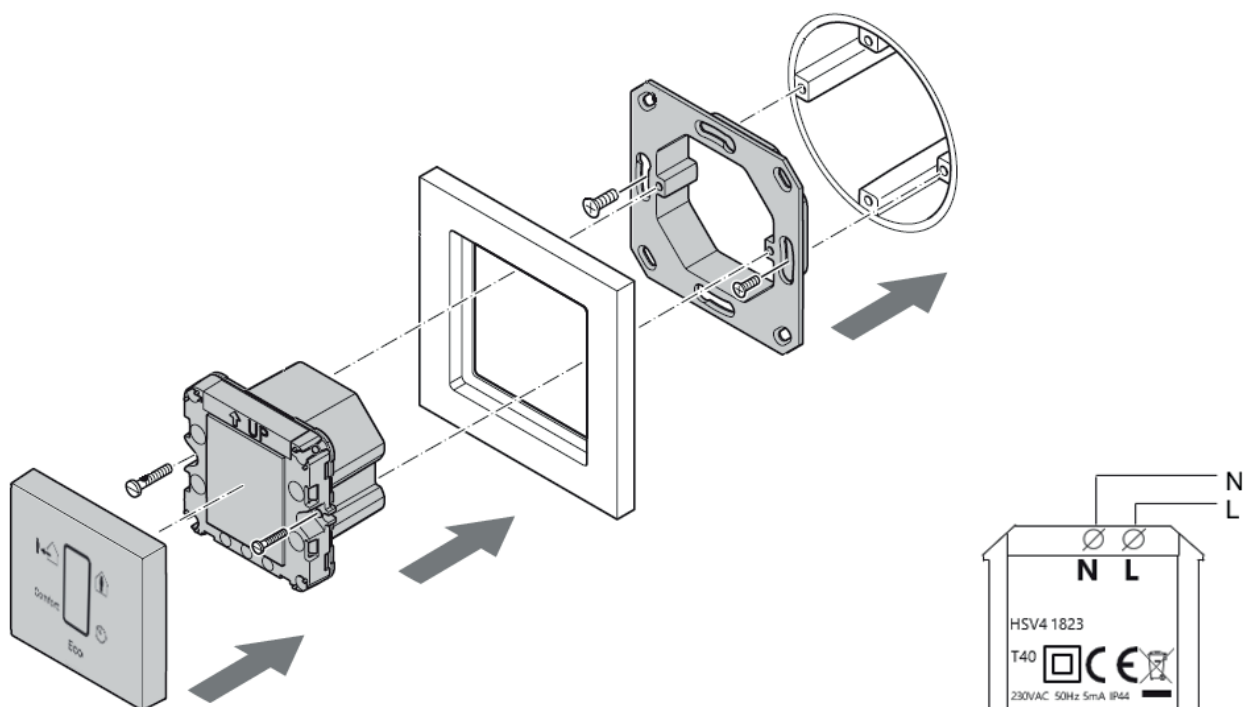
Stap 5: Plaats het afdekkapje terug op de schakelaar.



Montage RF CO₂ schakelaar (inbouw)

Monteer de RF CO₂ schakelaar steeds op een bereikbare plek.

Voorzie steeds een 230V voedingsspanning bij de schakelaar.



Stap 1: Demonteer de schakelaar.

Stap 2: Schroef de basisplaat op de voorziene inbouwdoos met de meegeleverde schroeven.

Stap 3: Verbindt de voedingskabel (230V) met de connectoren van de RF CO₂ schakelaar door deze door het kaderpaneel te steken.

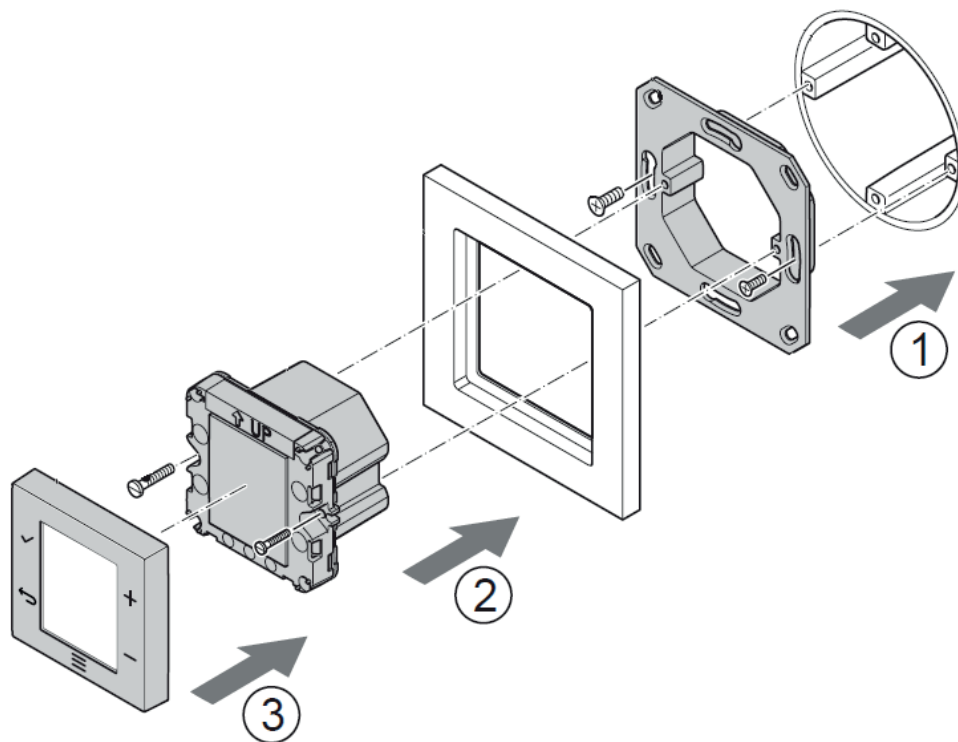
Stap 4: Schroef de RF CO₂ schakelaar met de meegeleverde schroeven vast op de basisplaat.

Stap 5: Klik het afwerkingspaneel op de RF CO₂ schakelaar.

Montage RF bedieningsdisplay

Monteer het RF bedieningsdisplay steeds op een bereikbare plek.

Voorzie steeds een 230V voedingsspanning bij de schakelaar.



Stap 1: Demonteer de schakelaar.

Stap 2: Schroef de basisplaat op de voorziene inbouwdoos met de meegeleverde schroeven.

Stap 3: Verbindt de voedingskabel (230V) met de connectoren van het RF bedieningsdisplay door deze door het kaderpaneel te steken.

Stap 4: Schroef het RF bedieningsdisplay met de meegeleverde schroeven vast op de basisplaat.

Stap 5: Klik het afwerkingspaneel op het RF bedieningsdisplay.

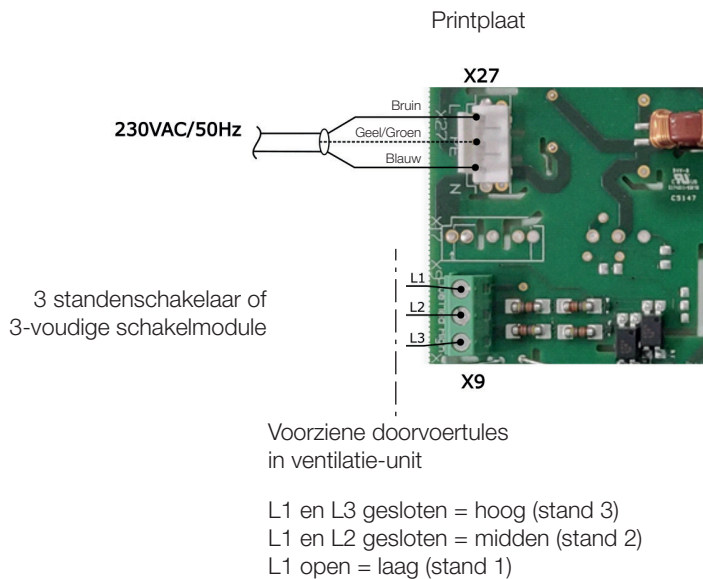
Aansluiting bedrade bedieningen

Aansluiting van een bedrade 3-standenschakelaar of 3-voudige schakelmodule

Voor het aansluiten van een bedrade 3-standenschakelaar moet het electronicadeksel aan de bovenzijde van de ventilatie-unit worden geopend om toegang te krijgen tot de printplaat.

Leid de juiste kabel via de voorziene uitsparing met doorvoertule naar binnen, tot aan de printplaat. Sluit de kabel vervolgens aan op klem X9, aangeduid als “Aansluiting 3-standenschakelaar”, volgens het bijgevoegde aansluitschema.

Opmerking: De ventilatie-unit is niet standaard uitgerust met een Perilex-stekker. Indien gewenst, kan de installateur een Perilex-aansluiting voorzien en deze correct bedraden zodat de schakelsignalen uiteindelijk op klem X9 van de printplaat worden aangesloten.



Aansluiting gebouwbeheersysteem: 1-10V sturingssignaal

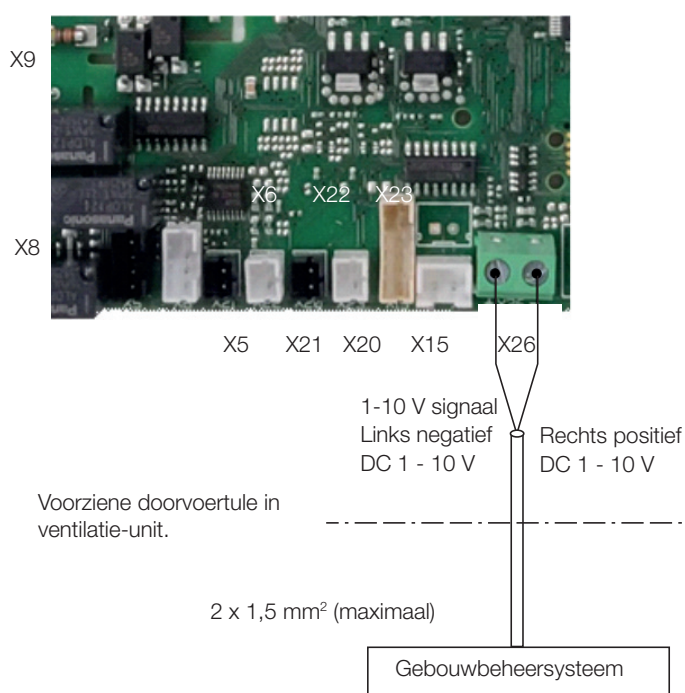
Met 1-10V kan het debiet traploos ingesteld worden tussen het minimum en maximum debiet van de ventilatie-unit. Deze komt overeen met volgende waarden:

| | 275 Boost (H) | 350 Boost (H) | 425 Boost (H) | 500 Boost (H) |
|----------------|------------------------|------------------------|------------------------|------------------------|
| 1 V | 27,5 m ³ /h | 35 m ³ /h | 42,5 m ³ /h | 50 m ³ /h |
| 1 – 10V | Lineair verband | | | |
| 10 V | 275 m ³ /h* | 350 m ³ /h* | 425 m ³ /h* | 500 m ³ /h* |

*De opgegeven luchtdebieten zijn in functie en afhankelijk van het te overwinnen totale drukverlies van het ventilatiesysteem.

Voor het aansluiten van een 1-10V signaal dient het elektronica deksel op de bovenzijde van de ventilatie-unit geopend te worden om zo de printplaat te kunnen bereiken.

Vervolgens dient de correcte kabel via de daarvoor voorziene doorvoertule in de ventilatieunit naar de printplaat geleid te worden. Sluit als laatste het stuursignaal aan op klem X26 "Aansluiting gebouwbeheersysteem", volgens onderstaand schema.



Zodra de ventilatie-unit een ingangsspanning van meer dan 1 volt detecteert op de 1–10 V-stuurlijn, schakelt deze automatisch over naar externe sturing.

In deze modus wordt de ventilatiestand volledig bepaald door het aangeboden stuursignaal, en is de RF schakelaars tijdelijk buiten werking.

De laatst geselecteerde stand via de RF schakelaar wordt echter opgeslagen in het geheugen van de printplaat.

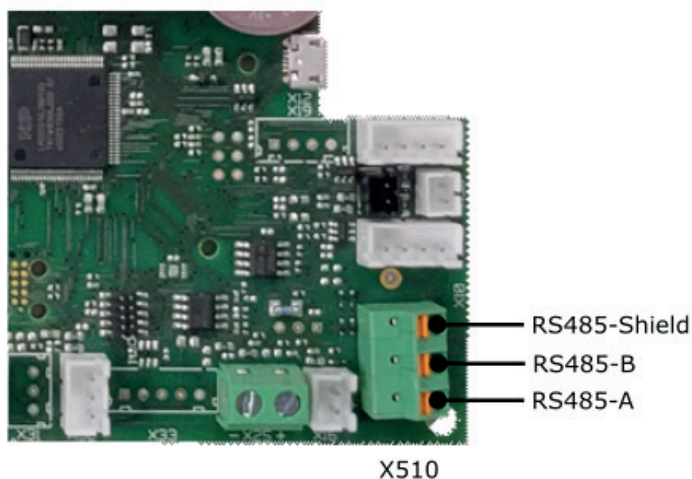
Wanneer de spanning op de 1–10 V-sturing onder de 1 volt daalt, wordt de externe sturing gedeactiveerd en herneemt de unit automatisch de laatst ingestelde stand via de RF schakelaar.

Er is dus geen handmatige actie vereist om de automatische modus te activeren of te verlaten.

Aansluiting gebouwbeheersysteem: Modbus protocol

Voor het aansluiten van een Modbus signaal dient het elektronica deksel op de bovenzijde van de ventilatie-unit geopend te worden om zo de printplaat te kunnen bereiken. Vervolgens dient de correcte kabel via de daarvoor voorziene doorvoertule in de ventilatie-unit naar de printplaat geleid te worden.

Verbind de Modbus-communicatie met klem X510 op de printplaat van de ventilatie-unit (zie onderstaande afbeelding).



Parameters Modbus:

Iedere ventilatie-unit heeft standaard modbus adres 1. Om dit adres te wijzigen dient u de Vasco Ventilatie Service Tool te gebruiken.

| Instelling | Waarde |
|------------|--------|
| Baudrate | 9600 |
| Data bits | 8 |
| Stop bits | 1 |
| Parity | Even |

| Naam / Functie | Verklaring |
|-------------------------------|---|
| 40101 R-RF Communicatiestatus | 0 = Geen fout 1 = Fout (minstens 30 minuten geen communicatie) |
| 40102 R-batterijstatus | FFFFh (geen batterij) |
| 40103 R-Foutstatus | 0 = Ventilator ok 1 = Ventilator defect |

| Naam / Functie | Verklaring |
|---|--|
| 41000 R-Werkelijke ventilatiesnelheid | 0 = UIT 1 = Stand 1, laag 2 = Stand 2, gemiddeld 3 = Stand 3, hoog 11 = Stand 1 tijdelijke overschrijving, timer 12 = Stand 2 tijdelijke overschrijving, timer 13 = Stand 3 tijdelijke overschrijving, timer 21 = Stand minimumsnelheid, weg 23 = Absolute maximumsnelheid, turbo 24 = Automatische modus |
| 41001 R-Werkelijke snelheid afzuigventilator | 0 = Uit 200 = Hoogste snelheid FFh = Niet beschikbaar |
| 41002 R-Werkelijke snelheid van de inlaatventilator | 0 = Uit 200 = Hoogste snelheid FFh = Niet beschikbaar |
| 41003 R-foutcode | 0 Geen storing 1 Niet-specifieke storing 2 Noodstop 3 Ventilator 1 toevoerfout 4 X22-sensorfout 5 X23-sensorfout 6 X21-sensorfout 7 X20-sensorfout 8 Ventilator 2-fout 254 Bindingsmodus actief 255 Apparaatidentificatie actief |
| 41004 R-Resterende tijd Tijdelijke overschrijving | Opmerking: deze waarde is alleen geldig wanneer de werkelijke ventilatiesnelheid gelijk is aan 11, 12 of 13. |
| 41005-41006 R-binnentemperatuur | De waarde is gelijk aan NAN wanneer er geen bekende buitentemperatuur beschikbaar is. Een waarde onder -273 °C geeft aan dat er een probleem is met de sensor. |
| 41007-41008 R-Buientemperatuur | Value equals NAN when there is no known outdoor temperature available. A value below -273°C indicates there is problem with the sensor. |
| 41009-41010 R-uitlaattemperatuur | De waarde is gelijk aan NAN wanneer er geen bekende buitentemperatuur beschikbaar is. Een waarde onder -273 °C geeft aan dat er een probleem is met de sensor. |
| 41011-41012 R-voedingstemperatuur | De waarde is gelijk aan NAN wanneer er geen bekende buitentemperatuur beschikbaar is. Een waarde onder -273 °C geeft aan dat er een probleem is met de sensor. |
| 41013 R-voorverwarmer | 0% = Voorverwarmer uit 100% = Voorverwarmer maximaal EFh = Niet beschikbaar |
| 41014 R-filter vuil | 0 = Filter OK 1 = Filter vuil |
| 41015 R-Ontdooien | 0 = Ontdooien inactief 1 = Ontdooien actief |
| 41016 R-Bypass-positie | 0% = gesloten 100% = open EFh = Niet beschikbaar F0h = Open circuit actuator F1h = Kortsluiting actuator F2h = Niet beschikbaar Fout FDh = Klep/klep vastgelopen FEh = Actuator vastgelopen FFh = Niet-gespecificeerde fout Opmerking: Waarden boven 120% duiden op een fout. Waarde = EFh Niet beschikbaar in VMD-02RPS54 |

| Naam / Functie | Verklaring |
|---|---|
| 41017 R-Binnenvochtigheid | EFh = B26:C32 F0h = kortgesloten sensor F1h = open sensor F2h = niet beschikbaar fout F3h = buiten bereik hoog F4h = buiten bereik laag F5h = niet betrouwbaar F6h-FEh = gereserveerde fout FFh = niet-gespecificeerde fout |
| 41019-41020 R-inlaatstroomniveau | Speciale waarden: 7FFFh: Niet beschikbaar 8000h-85FFh: sensorstoring Opmerking: Waarde = 7FFFh Niet beschikbaar in VMD-02RPS54 |
| 41021-41022 R-uitlaatstroomniveau | Speciale waarden: 7FFFh: Niet beschikbaar 8000h-85FFh: sensorfout Opmerking: Waarde = 7FFFh Niet beschikbaar in VMD-02RPS54 |
| 41023 R-Luchtkwaliteit | 0% = Slecht 100% = Uitstekend EFh = Niet beschikbaar Opmerking: Waarde = EFh Niet beschikbaar in VMD-02RPS54 |
| 41024 R-Luchtkwaliteit Basis | bit 0: op basis van VOC bit 1: op basis van CO2 bit 2: op basis van Rh Opmerking: Waarde = 0 Niet beschikbaar in VMD-02RPS54 |
| 41025 R-CO2-niveau | Speciale waarden: 7FFFh: Niet beschikbaar 8000h-FFFFh: sensorstoring |
| 41040 R-luchtfILTER resterende tijd | Tijd die nog resteert voordat het luchtfILTER moet worden gereinigd of vervangen Opmerking: het lezen van dit register activeert een query van LuchtfILTERduur en tijdpercentage |
| 41041 R-luchtfILTERtimerduur | Tijdsinterval waarin het luchtfILTER moet worden gereinigd of vervangen |
| 41042 R-luchtfILTER Tijd Percentage | Percentage van de tijd voordat het luchtfILTER moet worden gereinigd of vervangen |
| 41043 R-Ventilation RPM-uitlaat | Ventilatoroerentallen per minuut FFFFh = Fout Opmerking: Bij het lezen van dit register wordt een RF-query naar het apparaat gestuurd. Lees opnieuw om de werkelijke waarde te verkrijgen. |
| 41044 R-Ventilatie RPM-toevoer | Ventilatoroerental per minuut FFFFh = Fout Opmerking: wordt alleen bijgewerkt bij het uitlezen van register 41043 |
| 41050 R-bypassmodus | 0 = Handmatig gesloten (0%) 100 = Handmatig open (100%) FFh = Auto |
| 41051 R-Bypass-status | 0% = Volledig gesloten (geen bypass actief) 100% = Volledig open EFh = Niet beschikbaar F0h = Open circuit actuator F1h = Kortsluiting actuator F2h = Niet beschikbaar Fout FDh = Klep/klep vastgelopen FEh = Actuator vastgelopen FFh = Niet-gespecificeerde fout |
| 41052 R-Werkelijke vraag bij open haarden | 0: Niet ondersteund 1: Niet ondersteund 2: Geen vraag 3: Vraag |

| Naam / Functie | Verklaring |
|--|--|
| 41500 RW Gewenste ventilatiesnelheid van het systeem | 0 = UIT 1 = Absolute minimumsnelheid, weg 2 = Stand 1, laag 3 = Stand 2, nominaal 4 = Stand 3, hoog 5 = Automatische modus 7 = Absolute maximumsnelheid, boost Opmerking: de waarde die door het uitlezen wordt geretourneerd, is de interne waarde van BRDG en niet de waarde van de ventilator. |
| 41501 -W Overschrijf-tijd stand 1 | Wanneer deze waarde wordt ingesteld, schakelt de ventilator automatisch over naar stand 1, de tijdelijke override-modus. Opmerking: het maximaal toegestane aantal uren is 18. |
| 41502 -W Overschrijf-tijd stand 2 | Wanneer deze waarde wordt ingesteld, schakelt de ventilator automatisch over naar stand 2, de tijdelijke override-modus. Opmerking: het maximaal toegestane aantal uren is 18. |
| 41503 -W Overschrijf-tijd stand 3 | Wanneer deze waarde wordt ingesteld, schakelt de ventilator automatisch over naar stand 3. Tijdelijke override-modus Opmerking: het maximaal toegestane aantal uren is 18. |
| 41550 RW-bypassmodus | 0 = Handmatig gesloten (0%) 100 = Handmatig open (100%) FFh = Auto |
| 41551 W Vraag naar open haard Vraagstatus | 0: Niet ondersteund 1: Niet ondersteund 2: Geen vraag 3: Vraag |
| 42000 -W Reset luchtfiltertimer | Waarde 0 reset de filtertimer |
| 42001 RW Stand-by snelheidsvoorziening | Min : 0 % Max : 40 % Opmerking: Instelling Tag 61 |
| 42002 RW Stand-by afvoer | Min : 0 % Max : 40 % Opmerking: Instelling Tag 62 |
| 42003 RW Stand 1 toevoer | Min : 0 % Max : 80 % Opmerking: Instelling Tag 63 |
| 42004 RW Stand 1 afvoer | Min : 0 % Max : 80 % Opmerking: Instelling Tag 64 |
| 42005 RW Stand 2 toevoer | Min : 0 % Max : 100 % Opmerking: Instelling Tag 65 |
| 42006 RW Stand 2 afvoer | Min : 10 % Max : 100 % Opmerking: Instelling Tag 66 |
| 42007 RW Stand 3 toevoer | Min : 0 % Max : 100 % Opmerking: Instelling Tag 67 |
| 42008 RW Stand 3 exhaust | Min : 10% Max : 100 % Opmerking: Tag 68 instellen |
| 42013-42014 RW Instelpunt verwarming bij kamertemperatuur | Min : 0 °C Max : 30 °C Opmerking: Instelling Tag 117 |
| 42015-42016 RW Koeling bij kamertemperatuur | Min : 1 K Max : 10 K Opmerking: Tag 132 instellen |

| Naam / Functie | Verklaring |
|---|---|
| 42020 RW Open haard Vraag Duur | Min: 0 sec. Max: 60000 sec. Opmerking: Tag 238 instellen |
| 49000 RW* Werking | 0 = Een tijdschema-schakelpunt lezen 1 = Een tijdschema-schakelpunt wijzigen |
| 49001 R-Tijdschema Bedrijfsstatus | Huidige status van de tijdschema-actie 0 = Er is nog geen actie uitgevoerd. 1 = De configuratie van het tijdschema is gewijzigd. (Er moet worden geschreven naar register "Operatie (49000)" om het doel bij te werken). 2 = Het tijdschema op het doel wordt momenteel geconfigureerd 3 = Het tijdschema op het doel is geconfigureerd Opmerking: (controleer register 49002 om te zien of de wijziging in het tijdschema door het product is geaccepteerd) 4 = RF-communicatieprobleem |
| 49002 R- Status | 0 = Oké 1 = Niet oké Dit geeft aan dat het product de nieuwe opdracht accepteert. Opmerking: Als de waarde niet oké is, kan dit erop wijzen dat u meer hebt gelezen dan het daadwerkelijk gebruikte aantal schakelpunten. |
| 49010 R- Aantal wisselpunten | |
| 49011 RW-indexwisselpunt | |
| 49012 RW Dag van de week | 0 = maandag 1 = dinsdag 2 = woensdag 3 = donderdag 4 = vrijdag 5 = zaterdag 6 = zondag 9Fh = maandag, dinsdag, woensdag, donderdag, vrijdag E0h = zaterdag, zondag FFh = alle dagen |
| 49013 RW Uur | |
| 49014 RW Minuten | |
| 49015 RW-wisselpuntregelmodus | 1 = Uit 2 = Auto 3 = Vakantie, laag, gemiddeld, hoog, turbo |
| 49016 RW Wisselpunt Auto RH | 0 = RH-regeling ingeschakeld 1 = Geen RH-regeling Opmerking: (dit register wordt alleen in aanmerking genomen wanneer register 49015 is ingesteld op "Auto") |
| 49017 RW Schakelpunt Auto CO ₂ | 0 = CO ₂ -regeling ingeschakeld 1 = Geen CO ₂ -regeling Opmerking: (dit register wordt alleen in aanmerking genomen wanneer register 49015 is ingesteld op "Auto") |
| 49050 R-Tijdschema actief | 0 – Tijdschema is niet actief 1 – Tijdschema is actief 2 – Tijdschema is actief, maar verandert van tijdschema Opmerking: Een uitlezing van dit register start een RF-query naar het apparaat. Lees opnieuw om de laatst ontvangen waarde uit te lezen. |
| 49052 R-UI-schematype | 1 = 24 uur (elke dag hetzelfde) 2 = 5-2 (ma-vr, za-zo) 3 = 7 dagen |

| Naam / Functie | Verklaring |
|-----------------------------------|---|
| 49053 R-schakelaarpunten per dag | 0 = Geen Vast aantal geschakelde punten per dag 1 tot 15 |
| 49054 R-Beschikbaar UI-schematype | bit 1: 24 uur (elke dag hetzelfde) bit 2: 5-2 (ma-vr, za-zo) bit 3: 7 dagen |
| 49060 RW* Tijdschema activeren | Schrijf dit register om het tijdschema te (her)activeren of te deactiveren 0 = Deactiveert het tijdschema 1 = Activeert het tijdschema (dit beëindigt ook tijdelijke overschrijving) 2 = Stelt het tijdschema in de bewerkingsmodus in |
| 49061 RW* UI-schematype | 1 = 24 uur (elke dag hetzelfde) 2 = 5-2 (ma-vr, za-zo) 3 = 7 dagen |
| 49062 RW* Wisselpunten per dag | Waarde tussen 1 (standaard) en 6 |

Inbedrijfstelling en inregeling



Zodra alle luchttechnische en elektrische aansluitingen correct zijn uitgevoerd, mag de stekker in het stopcontact worden gestoken. Vanaf dat moment start een tijdsvenster van 10 minuten waarin u draadloze RF-schakelaars kunt koppelen en het maximale luchtdebiet kunt instellen.



Koppel binnen deze 10 minuten eerst de standaard meegeleverde RF 3-standenschakelaar.



Let op: deze is niet vooraf gekoppeld in de fabriek. Volg hiervoor de instructies zoals beschreven in het volgende onderdeel (lees verder). Stel vervolgens het maximale luchtdebiet van de unit in.



Instellen van het maximale luchtdebiet

Het ingestelde maximale luchtdebiet van de ventilatie-unit kan worden uitgelezen en, indien nodig, aangepast via de RF 3-standenschakelaar. Druk hiervoor gedurende minimaal 3 seconden op de knop van stand 3 en laat los zodra de centrale LED op de schakelaar een reeks lichtsignalen weergeeft. Deze signalen geven het actuele ingestelde debietniveau aan. In de standaard fabrieksinstelling licht de LED één keer oranje op.

Het wijzigen van dit maximale luchtdebiet is enkel mogelijk binnen de eerste 10 minuten nadat de ventilatie-unit van spanning is voorzien. Buiten dit tijdsvenster is aanpassing niet meer mogelijk, tenzij de unit opnieuw

spanningsloos wordt gemaakt en herstart. Deze beperking voorkomt ongewenste wijzigingen tijdens normaal gebruik en waarborgt een stabiele werking van het systeem.

| Indicatie LED op schakelaar | 275 Boost (H) | 350 Boost (H) | 425 Boost (H) | 500 Boost (H) |
|-----------------------------|-----------------------|-----------------------|-----------------------|-----------------------|
| 1x groen | 185 m ³ /h | 260 m ³ /h | 335 m ³ /h | 410 m ³ /h |
| 2x groen | 200 m ³ /h | 275 m ³ /h | 350 m ³ /h | 425 m ³ /h |
| 1x oranje | 215 m ³ /h | 290 m ³ /h | 365 m ³ /h | 440 m ³ /h |
| 2x oranje | 230 m ³ /h | 305 m ³ /h | 380 m ³ /h | 455 m ³ /h |
| 3x oranje | 245 m ³ /h | 320 m ³ /h | 395 m ³ /h | 470 m ³ /h |
| 1x rood | 260 m ³ /h | 335 m ³ /h | 410 m ³ /h | 480 m ³ /h |
| 2x rood (standaard) | 275 m ³ /h | 350 m ³ /h | 425 m ³ /h | 500 m ³ /h |



Verlagen van het maximale luchtdebiet

Druk 1x op de knop van stand 1. De LED-indicatie zal gewijzigd worden conform de tabel. Door herhaaldelijk, met tussenpozen van 1 seconde op de knop van stand 1 te drukken, zal het luchtdebiet verder worden verlaagd.



Verhogen van het maximale luchtdebiet

Druk 1x op de knop van stand 2. De LED-indicatie zal gewijzigd worden conform de tabel. Door herhaaldelijk, met tussenpozen van 1 seconde op de knop van stand 2 te drukken, zal het luchtdebiet verder worden verhoogd.



Bevestigen van het luchtdebiet

Om een wijziging te bevestigen, dient de knop van stand 3 gedurende minimaal 3 seconden ingedrukt te worden. Indien de RF schakelaar gedurende één minuut niet wordt bediend, worden de aangebrachte wijzigingen **automatisch opgeslagen**.



In totaal kunnen er tot 20 draadloze RF schakelaars gekoppeld worden aan de ventilatie-unit.

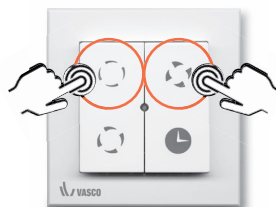


Aan- en afmelden RF 3 standenschakelaar

Aanmelden:

Neem de stekker van de ventilatie-unit uit het stopcontact en plaats deze weer terug. Hierna zal de ventilatie-unit gedurende 10 minuten nieuwe schakelaars zoeken. Druk gedurende minimum 3 seconden gelijktijdig op de knop van stand 2 en timer. Indien de koppelactie geslaagd is licht de LED in het midden 2x groen op.

Tip: U kan één schakelaar aan maximum 3 ventilatie-units koppelen.



Afmelden:

Neem de stekker uit het stopcontact en plaats deze weer terug.

De ventilatie-unit kan gedurende 10 minuten schakelaars ontkoppelen. Druk gedurende minimum 3 seconden gelijktijdig op de knop van stand 1 en 3.

De LED van de schakelaar licht 2x oranje op om aan te geven dat de schakelaars ontkoppeld zijn.



3 seconden

Aan- en afmelden optionele RF CO₂ schakelaar (opbouwmodel)

Aanmelden:

Verwijder de stekker van de ventilatie-unit uit het stopcontact en plaats deze opnieuw. De ventilatie-unit gaat nu gedurende 10 minuten in koppelmodus en zoekt naar nieuwe RF-schakelaars. Klik de RF CO₂ schakelaar op de onderplaat om deze van spanning te voorzien. Raak de bedieningszone rechtsonder gedurende minstens 3 seconden aan. Wanneer alle leds beginnen te knipperen, laat u de bedieningszone los.

Bij een geslaagde koppeling: De LED in de linkerbovenhoek knippert 2 keer groen. Rechts licht een led op die de huidige stand van de RF CO₂ schakelaar aangeeft.

Tip: Eén RF CO₂ schakelaar kan gekoppeld worden aan maximaal drie ventilatie-units.

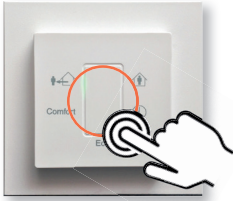


10 seconden

Afmelden:

Maak de schakelaar kort spanningsloos door deze uit de onderplaat te klikken en opnieuw te bevestigen. De schakelaar gaat gedurende 10 minuten in ontkoppelmodus. Raak de bedieningszone rechtsonder gedurende minstens 10 seconden aan. Wanneer alle LED's voor de tweede keer groen oplichten, laat u de bedieningszone los.

Bij een succesvolle afmelding: Alle gekoppelde ventilatie-units worden ontkoppeld. De LED van de schakelaar knippert 4 keer rood als bevestiging.



Aan- en afmelden optionele RF CO₂ schakelaar (inbouwmodel)

Aanmelden:

Schakel de 230V-voeding van de RF CO₂ schakelaar in. Indien de schakelaar nog niet gekoppeld is met een ventilatie-unit, schakelt deze automatisch over naar verbindingsmodus (status-LED knippert groen/rood) en kan hij gekoppeld worden.

Tik op de bedieningszone van de RF CO₂ schakelaar.

De schakelaar probeert zich nu te koppelen aan de ventilatie-unit.

Het resultaat wordt weergegeven via de status-LED.



De RF CO₂ schakelaar opnieuw aanmelden:

Tik op de bedieningszone van de RF CO₂ schakelaar. De modus-LED toont de huidige stand van de ventilatie-unit.

Tik indien nodig opnieuw binnen 2 seconden op de bedieningszone tot de selectie "COMFORT" wordt weergegeven.

Houd de bedieningszone ingedrukt tot de status-LED wit begint te knipperen. Laat daarna los.

De schakelaar schakelt nu over naar verbindingsmodus (status-LED knippert groen/rood).

Tik nogmaals op de bedieningszone om de koppeling met de ventilatie-unit te starten.

Het resultaat van de koppelactie wordt weergegeven via de status-LED.

Tip: Eén RF CO₂ schakelaar kan gekoppeld worden aan maximaal drie ventilatie-units. De koppeling kan enkel plaatsvinden met een ventilatie-unit die zich op dat moment in verbindingsmodus bevindt (tot 10 minuten na het inschakelen van de stroomvoorziening).



Afmelden:

Tik op de bedieningszone van de RF CO₂ schakelaar. De modus-LED toont de huidige stand van de ventilatie-unit.

Tik indien nodig opnieuw binnen 2 seconden op de bedieningszone tot de selectie "COMFORT" wordt weergegeven.

De status-LED geeft aan dat de schakelaar zich in verbindingsmodus bevindt (knippert groen/rood).

Houd de bedieningszone gedurende 10 seconden ingedrukt tot de status-LED wit wordt.

Laat de bedieningszone los. De RF CO₂ schakelaar is nu afgemeld en blijft in verbindingsmodus staan



3 seconden

Aan- en afmelden optionele RF RH schakelaar

Aanmelden:

Verwijder de stekker van de ventilatie-unit uit het stopcontact en plaats deze opnieuw. De ventilatie-unit schakelt over naar verbindingsmodus en is klaar om nieuwe RF-schakelaars te koppelen.

Verwijder de batterijen uit de RF RH schakelaar en plaats deze opnieuw (zie ook Vervangen van batterijen – RF RH schakelaar).

De schakelaar wordt opnieuw opgestart.

Raak de bedieningszone rechtsonder gedurende minstens 3 seconden aan. Wanneer alle leds beginnen te knipperen, laat u de bedieningszone los.

Bij een geslaagde koppeling: De LED in de linkerbovenhoek knippert 2 keer groen. Rechts licht een LED op die de huidige stand van de RF RH schakelaar aangeeft.

Tip: Eén RF RH schakelaar kan gekoppeld worden aan maximaal drie ventilatie-units.



10 seconden

Afmelden:

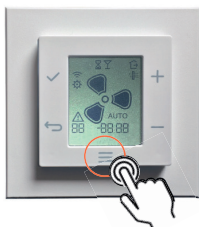
Verwijder kort de batterijen uit de RF RH schakelaar en plaats ze opnieuw (zie Vervangen van batterijen – RF RH schakelaar). De schakelaar wordt opnieuw opgestart en schakelt over naar verbindingsmodus.

Raak de bedieningszone rechtsonder gedurende minstens 10 seconden aan. Wanneer alle LED's voor de tweede keer oplichten, laat u de bedieningszone los. De RF RH schakelaar is nu afgemeld van alle gekoppelde ventilatie-units. De status-LED knippert 4 keer rood als bevestiging van de ontkoppeling.



Opgelet: werking van RH-sensoren Elke ventilatie-unit bevat een interne RH-sensor in het afvoerkanaal. Een eventueel aangesloten externe RF RH schakelaar meet de luchtvochtigheid in de specifieke ruimte waarin hij is geplaatst. De ventilatie-unit past het luchtdebiet automatisch aan op basis van de hoogste gemeten vochtigheidsgraad.

De interne sensor reageert op de RH-waarde van de volledige woning. De externe schakelaar reageert enkel op de RH-waarde van de lokale ruimte.



Aan- en afmelden optioneel RF bedieningsdisplay

Om in het koppelmenu te geraken, volg volgende stappen:

- Raak de MENU toets (≡) steeds opnieuw aan om door de menu's te gaan.
- Raak de OK toets (✓) aan wanneer het bindingspictogram (📶) verschijnt. Het pictogram begint te knipperen.
- Raak de OK toets (✓) opnieuw aan. Het apparaat maakt automatisch verbinding met de ventilatie-unit.

RF bedieningsdisplay koppelmenu

Dit symbool geeft weer dat het koppelmenu actief is.

Koppeling toestellen

Indien de cirkel op het display zichtbaar wordt, is deze zoekende naar RF signalen.

Verbinding

Bij een succesvolle verbinding verschijnt "bnd". Indien "no bnd" verschijnt dient u het koppel proces te herhalen.

- Raak de TERUG toets (←) aan om terug te keren naar het installatiemenu.
- Druk nogmaals op de TERUG toets (←) om het installatiemenu te verlaten.

5. Onderhoud voor de installateur

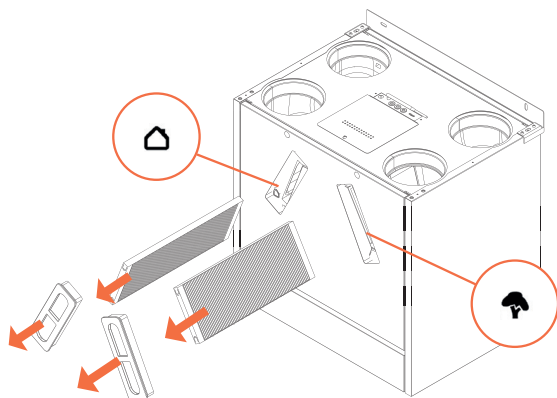
De gebruiker dient er op toe te zien dat de complete installatie periodiek onderhouden wordt door de installateur.



Koppel de voedingskabel los van de ventilatie-unit, wacht 3 seconden, steek deze dan terug in de ventilatie-unit, wacht 60 seconden zodat de bypass zich kan resetten en maak dan de ventilatie-unit terug spanningsloos door de voedingskabel los / uit de ventilatie-unit te trekken voordat u aanvangt met de onderhoudswerkzaamheden.

Reiniging / vervanging filters

Elke 3 maanden: filters reinigen



Stap 1: Verwijder de filterdoppen.

Trek de filterdoppen los.

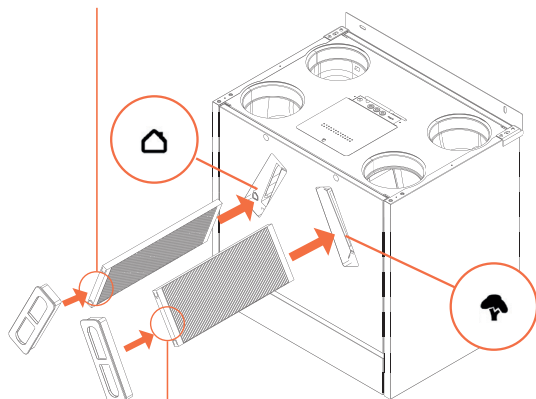
Stap 2: Verwijder de filters.

Trek voorzichtig aan het lipje van de filters om ze uit de unit te halen.



Let op de pijlen die op de filters zijn gedrukt: deze moeten bij herplaatsing naar beneden (richting het midden van de unit) wijzen.

Coarse 65% | G4 ↓ ↑
acc. to ISO 16890 acc. to EN779-2012



ePM1 55% | F7 ↓ ↑
acc. to ISO 16890 acc. to EN779-2012

Stap 3: Reinig de filters.

Gebruik een stofzuiger om enkel de bovenzijde van de filters (waar stof zich ophoopt) voorzichtig schoon te maken. Vermijd het beschadigen van het filtermateriaal.

Stap 4: Plaats de filters terug.

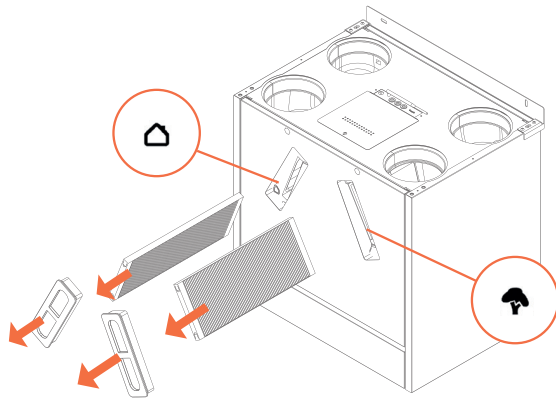
Zorg ervoor dat de symbolen op de filters overeenkomen met die op de ventilatie-unit:

- Het boompje op de filter moet overeenkomen met het boompje op de unit.
- Het huisje (Coarse 65%, G4-filter) moet overeenkomen met het huisje op het EPP-blok van de unit.
- De pijlen op de filters moeten opnieuw naar beneden/midden gericht zijn.

Stap 5: Monteer de filterdoppen opnieuw.

Bevestig de doppen stevig terug op hun plaats.

Bij ingebruikname van de woning en vervolgens elke 6 maanden: filters vervangen



Stap 1: Verwijder de filterdoppen.

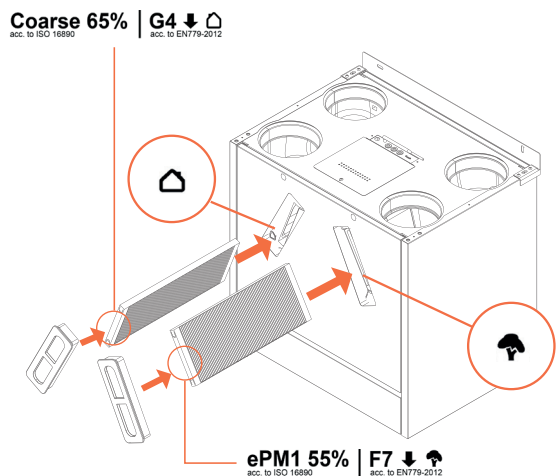
Trek de filterdoppen los.

Stap 2: Verwijder de gebruikte filters.

Trek voorzichtig aan het lipje van de filters om ze uit de unit te halen.



Let op de pijlen die op de filters zijn gedrukt: deze moeten bij herplaatsing naar beneden (richting het midden van de unit) wijzen.



Stap 3: Plaats de nieuwe filters.

Zorg dat de symbolen op de filters overeenkomen met die op de ventilatie-unit (boompje en huisje). De pijlen op de filters moeten naar beneden/midden van de unit wijzen.

Stap 4: Monteer de filterdoppen opnieuw.

Bevestig de doppen stevig terug op hun plaats.



3 seconden

Stap 5: Reset de vuilfiltermelding.

Via de RF 3-schakelaar: Druk “stand 1” en “timerfunctie” gelijktijdig in en houd minstens 3 seconden vast. Je krijgt een groene LED-bevestiging in het midden van de RF 3-standenschakelaar.

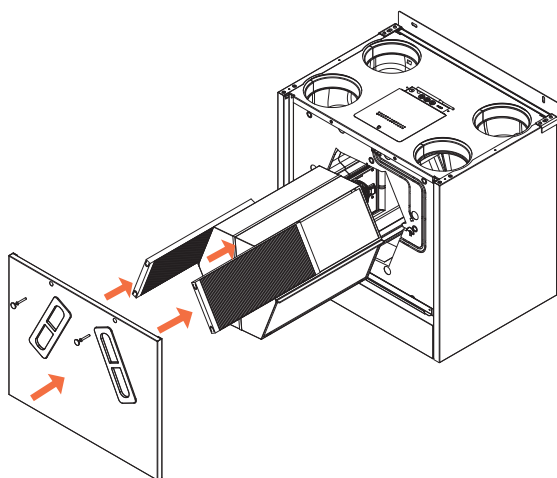
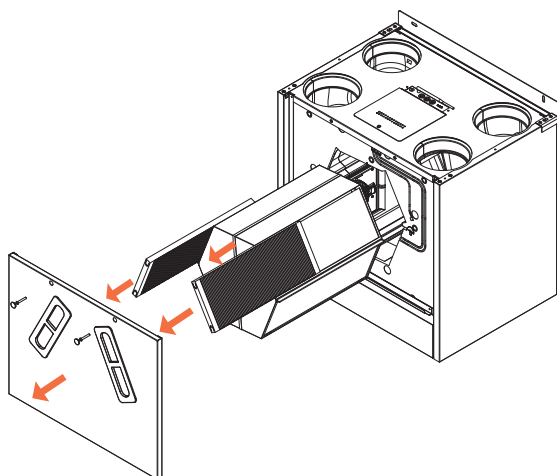


Afvoer van gebruikte filters

Gebruikte ventilatiefilters die vervaardigd zijn uit glasvezelpapier met een omranding uit karton mogen niet bij papier/karton of PMD worden gegooid. Breng deze filters naar het recyclagepark van uw gemeente en bied ze aan als restafval of niet-recycleerbaar huishoudelijk afval. Vraag bij twijfel aan het personeel van het recyclagepark in welke container ze thuishoren.

Inspectie / reiniging warmtewisselaar

1x per vier jaar.



Stap 1: Schroef het deurpaneel los.

Stap 2: Verwijder de filters.

Stap 3: Trek aan de band van de warmtewisselaar, verwijder deze band nooit!

Stap 4: Reinig de warmtewisselaar, door de vier vlakken zuiver te maken met een vochtige doek. Gebruik geen agressieve of oplossende schoonmaakmiddelen.

Stap 5: Controleer voor het terugschuiven van de warmtewisselaar het bakje van de condensafvoer.

Stap 6: Schuif de wisselaar voorzichtig terug in het toestel zonder de afdichtrubbers te beschadigen.

Stap 7: Vervang de filters.

Stap 8: Schroef het deurpaneel terug vast en reset de filtermelding via de schakelaar die van toepassing is.

Inspectie / reiniging voorverwarmingselement

Jaarlijks te reinigen.

Stap 1: Voorbereiding

- Trek de 230V-stekkers van zowel de ventilatie-unit als het voorverwarmingselement uit het stopcontact.
- Wacht enkele minuten om zeker te zijn dat er geen spanning meer op de componenten staat.

Stap 2: Demonteren

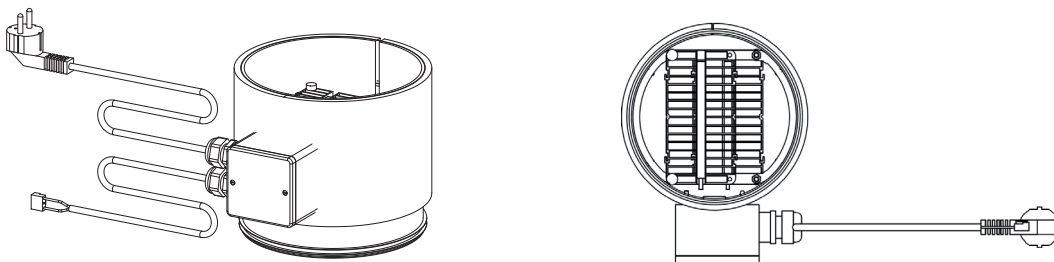
- Koppel de aansluiting van het voorverwarmingselement los van de toevoerleiding.
- Ontkoppel de kabel van de printplaat (aansluiting X16) en trek deze voorzichtig uit de doorvoertules.

Stap 3: Reiniging

- Reinig de metalen lamellen van het voorverwarmingselement met een zachte borstel, een stofzuiger of perslucht.
- Zorg ervoor dat er geen stof of vuil achterblijft tussen de lamellen.

Stap 4: Herinstallatie

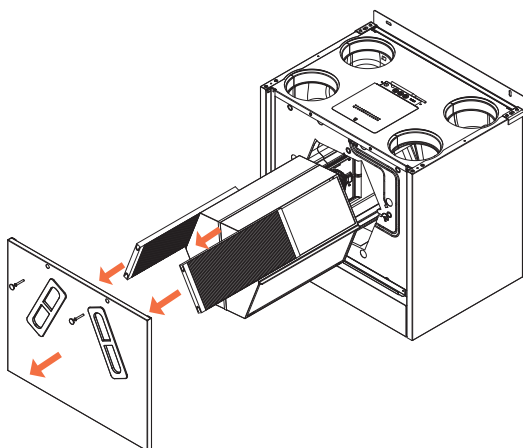
- Plaats het voorverwarmingselement terug op zijn oorspronkelijke positie.
- Sluit de kabel opnieuw aan op de printplaat (X16).
- Bevestig de aansluiting opnieuw aan de toevoerleiding.
- Steek de 230V-stekkers van de ventilatie-unit en het voorverwarmingselement terug in het stopcontact.



Vervanging aan het einde van de levensduur

Inspectie / reiniging ventilatoren

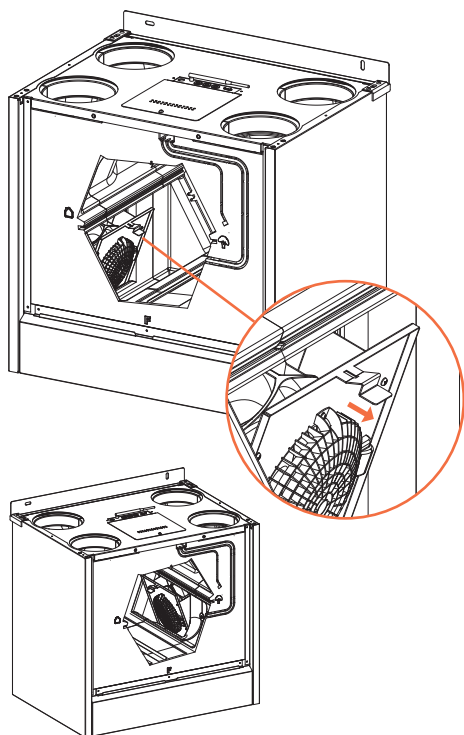
1x per vier jaar.



Stap 1: Schroef het deurpaneel los.

Stap 2: Verwijder de filters.

Stap 3: Trek aan de band van de warmtewisselaar, verwijder deze band nooit!



Stap 4: Duw het slakkenhuis lipje naar beneden en kantel de ventilator door aan deze te trekken tot de kabel connectoren zichtbaar zijn.

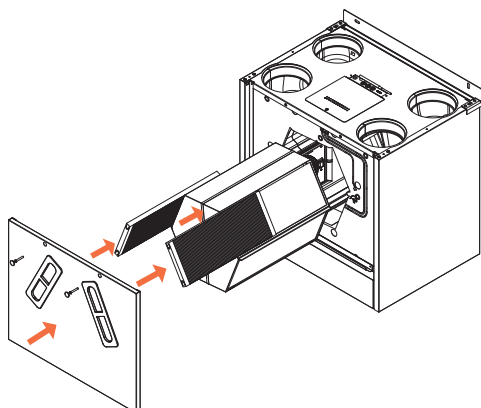
Stap 5: Koppel de connectoren los.

Stap 6: Trek de ventilatormodule uit het toestel. Doe dit voor beide ventilatormodules.

Stap 7: Gebruik een zachte borstel om de ventilatoren en sensoren schoon te maken en een stofzuiger om het stof te verwijderen.



Let op, beschadig bij het reinigen de schoepen niet en verwijder zeker niet de clipjes op de schoepen, deze dienen voor het uitbalanceren van het wiel.



Stap 8: Monteer alles terug in omgekeerde volgorde.

Stap 9: Vervang tenslotte de filters en reset de filtermelding via de schakelaar die van toepassing is.

Onderhoud luchtkanalen

Om de 7 à 8 jaar professioneel laten reinigen.

**Reiniging van luchtkanalen: essentieel voor een efficiënte werking.**

Na verloop van tijd hoopt zich stof op in de luchtkanalen van het ventilatiesysteem. Hoewel dit stof zich meestal niet direct in de leefruimte verspreidt, kan het wel een negatieve invloed hebben op de werking van het systeem.

De impact van vervuilde luchtkanalen op comfort en prestaties:

- Verminderde efficiëntie: de ventilatie-unit moet harder werken om dezelfde luchtkwaliteit te behouden.
- Hogere energiekosten: een overbelast systeem verbruikt meer energie.
- Snellere vervuiling van filters: stof in de kanalen zorgt ervoor dat filters sneller verzadigd raken.

Schone luchtkanalen, betere prestaties: de voordelen op een rij.

- Lagere energiekosten: een schoon systeem werkt efficiënter.
- Langere levensduur van de installatie: minder slijtage en minder kans op dure herstellingen.
- Betere luchtkwaliteit: minder stofophoping en schonere lucht in huis.
- Filters gaan langer mee: minder stofbelasting betekent minder frequent vervangen.

Onderhoud op maat: hoe vaak en wat je best laat doen.

Vasco adviseert om de luchtkanalen om de 7 à 8 jaar professioneel te laten reinigen.

Dit kan via de **Vasco Ventilatie Onderhoudsservice**, die verschillende onderhoudspakketten aanbiedt, waaronder:

- **Klein onderhoud:** reiniging van de unit + visuele controle van de kanalen.
- **Groot onderhoud:** borstelreiniging van de luchtkanalen + reiniging van ventielen.
- **Groot onderhoud Apro-air:** dieptereiniging met een speciaal poeder dat ook bacteriën en schimmels verwijdert.

Zekerheid en kwaliteit dankzij professionele aanpak!

Voor een grondige en veilige reiniging van de luchtkanalen wordt aangeraden om een erkende specialist in te schakelen. Zo ben je zeker van een correcte uitvoering en behoud je de optimale werking van je ventilatiesysteem.

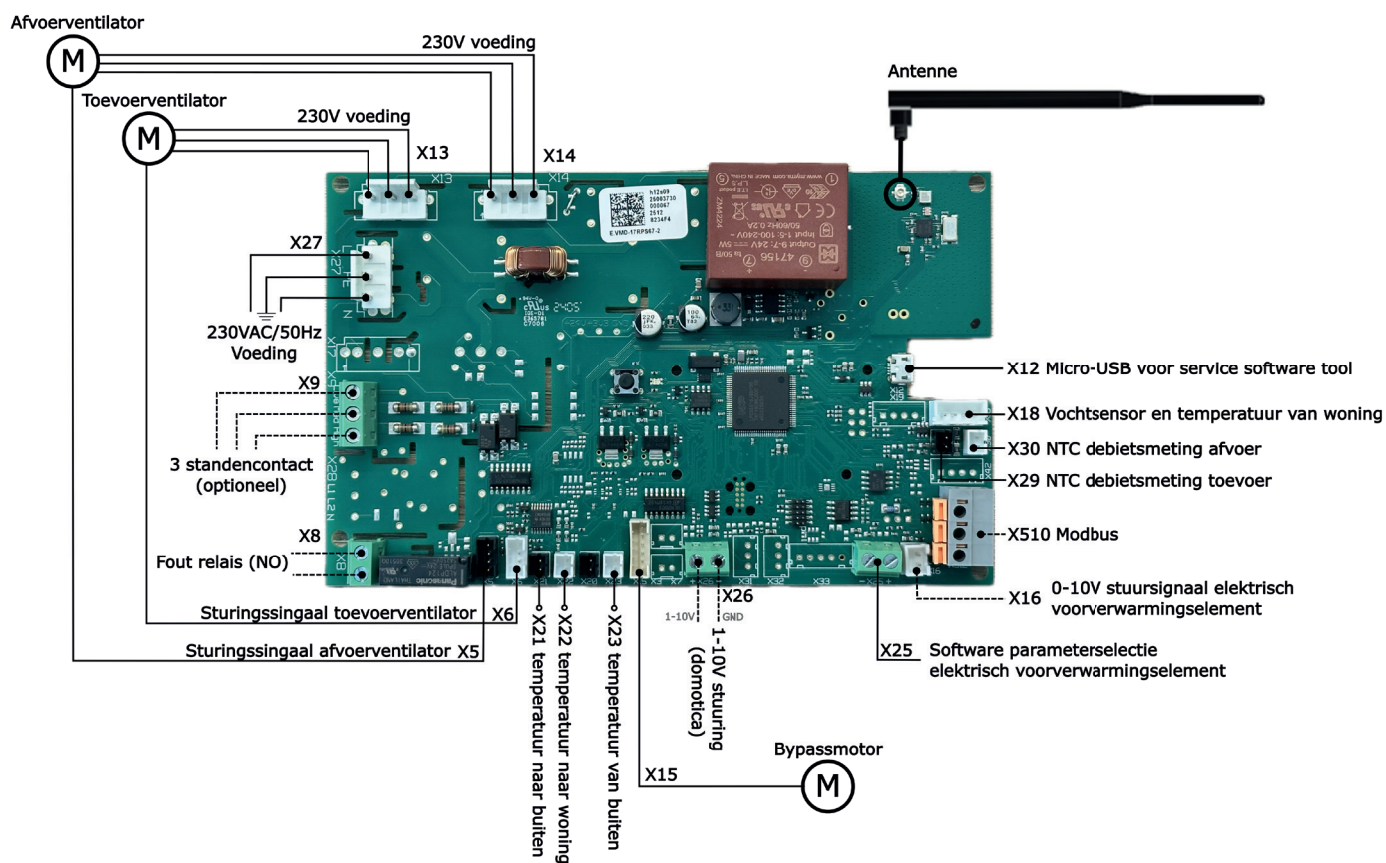


Vasco Ventilatie Onderhoudsservice

Overzichtstabel periodiek onderhoud

| | Filters | Warmtewisselaar | Voorverwarmings-element | Ventilatoren | Luchtkanalen |
|------------------|----------------|-----------------|-------------------------|---------------|-----------------|
| Reinigen | Elke 3 maanden | 1x per 4 jaar | Jaarlijks | 1x per 4 jaar | Elke 7 à 8 jaar |
| Vervangen | Elke 6 maanden | - | - | - | - |

6. Elektrisch schema

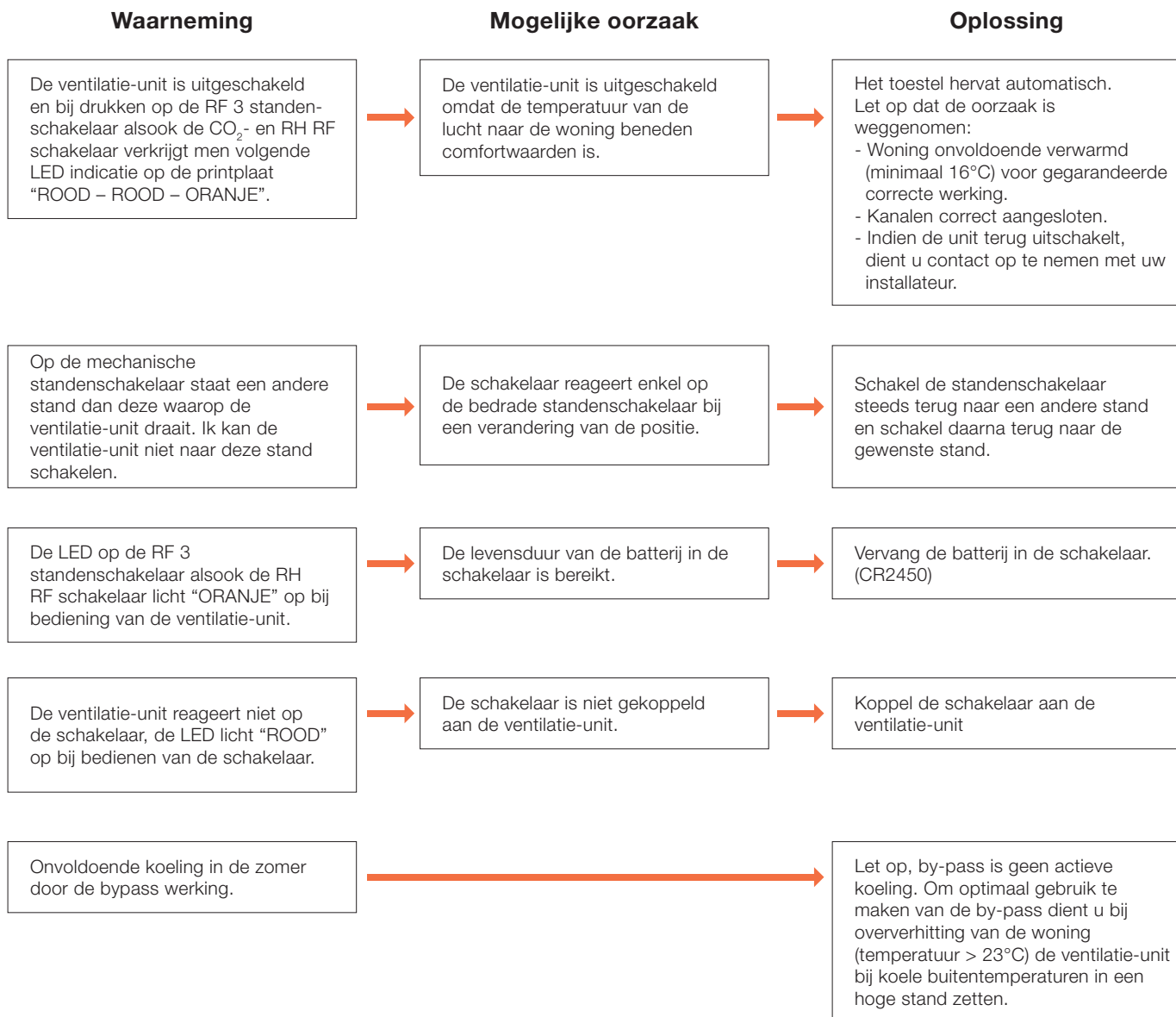


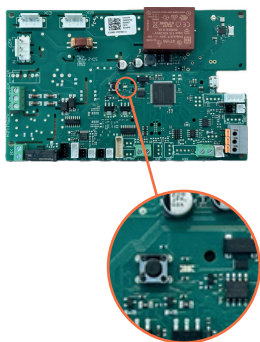
| | |
|-------------------|---|
| X5 (zwart) | Sturing afvoerventilator |
| X6 (wit) | Sturing toevoerventilator |
| X8 | Fout relais (NO), sluit bij een optredende fout |
| X9 | Aansluiting 3 standencontact |
| X12 | Micro USB voor software tool |
| X13 | Voeding toevoerventilator |
| X14 | Voeding afvoerventilator |
| X15 | Sturing By-Passmotor |
| X16 | 0-10V sturingssignaal elektrisch voorverwarmingselement |
| X18 | (Vocht)sensor en temperatuur van woning |

| | |
|--------------------|---|
| X21 (zwart) | Temperatuursensor naar buiten |
| X22 (wit) | Temperatuursensor naar woning |
| X23 (wit) | Temperatuursensor van buiten |
| X25 | Software parameter-selectie elektrische voorverwarmingselement (NO) |
| X26 | 1-10V sturing (domotica) |
| X27 | Voeding 230 VAC/50Hz |
| X29 | NTC debietsmeting toevoer |
| X30 | NTC debietsmeting afvoer |
| X510 | Modbus |

7. Storing

| Waarneming | Mogelijke oorzaak | Oplossing |
|--|---|---|
| Ventilatie-unit draait op een hoger toerental dan bij de eerste ingebruik name. | Filters vervuild. | Filters reinigen. |
| LED indicatie licht "2 x oranje" op bij het bedienen van de schakelaar. | Filters levensduur bereikt. | Vervang de filters en reset het foutsignaal. |
| Ventilatie-unit gaat naar hoog toerental – het gewenste debiet wordt niet gehaald. | Luchtstroming geblokkeerd. Door de constante debietcontrole is er een automatische aanpassing van het toerental indien obstructies de luchtstroom beperken. | Controleer: - of alle kanalen correct zijn aangesloten. - of er (tijdens de bouwfase) geen ongewenste onderdelen in de ventilatie-unit zijn terecht gekomen. - er geen scherpe bochten, geplette kanalen, ... aanwezig zijn in de stijgleidingen. |
| Er is periodiek veel afvoer en weinig toevoer van de lucht. | De automatische vorstbeveiliging is actief (ontdooi-cyclus van de unit). | Dit is de normale werking van het toestel waarbij periodiek, de ventilatieunit met warme binnenlucht wordt verwarmd. Indien dit niet wenselijk is kan u in balans ventileren door gebruik te maken van het optioneel elektrisch voorverwarmingselement. |
| Geurhinder nabij het toestel. Borrelgeluiden nabij het toestel. | Sifon niet correct aangesloten. | Controleer de sifon en vul met water indien van toepassing. |
| Ongewenste geuren van verse toevoerlucht. | Aanzuigopening ventilatie-unit staat te dicht in de buurt van een uitblaasopening vervuilde lucht (dampkap, schoorsteen, uitblaasopening ventilatie-unit, ...). | Let bij installatie er steeds op dat de aanzuigopening voor verse lucht voldoende ver gelegen is van uitblaasopeningen van vervuilde lucht. Indien dit niet mogelijk is, of u geen controle heeft over de verspreiding van ongewenste geuren kan u een actief koolfilter plaatsen in het vers lucht toevoer kanaal. |
| Condenswater komt uit de ventilatie-unit. | De luchtkanalen zijn niet goed aangesloten. | Voor een correcte werking mogen de toe- en afvoerzijde niet verwisseld worden. Controleer of de aansluitingen overeenkomen met de aansluitingen op p18. |
| | De condensafvoer is niet goed aangesloten. | Zorg ervoor dat de condensafvoer goed is aangesloten. Voor de versie met enthalpie warmtewisselaar (H), zie voorschriften in deze handleiding. |
| | De ventilatie-unit hangt niet waterpas. | Hang de ventilatie-unit waterpas. |





| Indicatie LED op printplaat | Foutcode |
|-----------------------------|---|
| Groen | Normale werking (geen error). |
| Rood, oranje | Probleem met de afvoer ventilator. |
| Rood, 2x oranje | Probleem met de toevoer ventilator. |
| Rood, 3x oranje | Probleem met beide ventilatoren. |
| 2x rood, oranje | "Te lage toevoertemperatuur" - stop. |
| 2x rood, 2x oranje | Probleem temperatuursensor "van woning". |
| 2x rood, 3x oranje | Probleem temperatuursensor "van buiten". |
| 2x rood, 4x oranje | Probleem temperatuursensor "naar woning". |
| 2x rood, 5x oranje | Probleem temperatuursensor "naar buiten". |
| 3x rood, 4x oranje | Probleem met de I2C aansluiting. |
| 3x rood, 3x oranje | Probleem interne RH-sensor. |
| 4x rood, 1x oranje | Probleem constante debietcontrole afvoer. |
| 4x rood, 2x oranje | Probleem constante debietcontrole toevoer. |
| 4x rood, 3x oranje | Probleem constante debietcontrole algemeen. |
| 6x rood, oranje | Communicatiefout ZoneControl. |
| Groen, Rood | Filter vuil melding. |



| Indicatie LED RF 3 standenschakelaar | Foutcode |
|---|---|
| 2x rood | Probleem met de ventilatie-unit. |
| Groen | De gevraagde actie is correct gecommuniceerd. |
| Rood | Probleem met de communicatie. |
| 2x groen | Succesvolle koppeling van de RF 3 standenschakelaar. |
| Oranje | Levensduur batterij RF 3 standenschakelaar is bereikt. |
| 2x oranje (na bediening) | Vervang filter, reset filtermelding. |
| 2x oranje | Succesvolle ontkoppeling van de RF 3 standenschakelaar. |
| 3x oranje | Toegang tot instellingen geweigerd. |



| Indicatie LED RF CO ₂ schakelaar (opbouw) | Foutcode |
|---|--|
| Groen | De gevraagde actie is correct gecommuniceerd. |
| Rood | Probleem met de communicatie. |
| 2x rood | Probleem met de ventilatie-unit. |
| 3x rood | Probleem met de CO ₂ sensor. |
| 4x rood | Succesvolle ontkoppeling van de RF CO ₂ schakelaar. |



| Indicatie LED RF CO ₂ schakelaar (inbouw) | Foutcode |
|---|-------------------------------------|
| 1x rood | Storing RF communicatie. |
| 2x rood | Vuilfiltermelding. |
| 3x rood | Storing ventilatie-unit. |
| 4x rood | Storing CO ₂ schakelaar. |

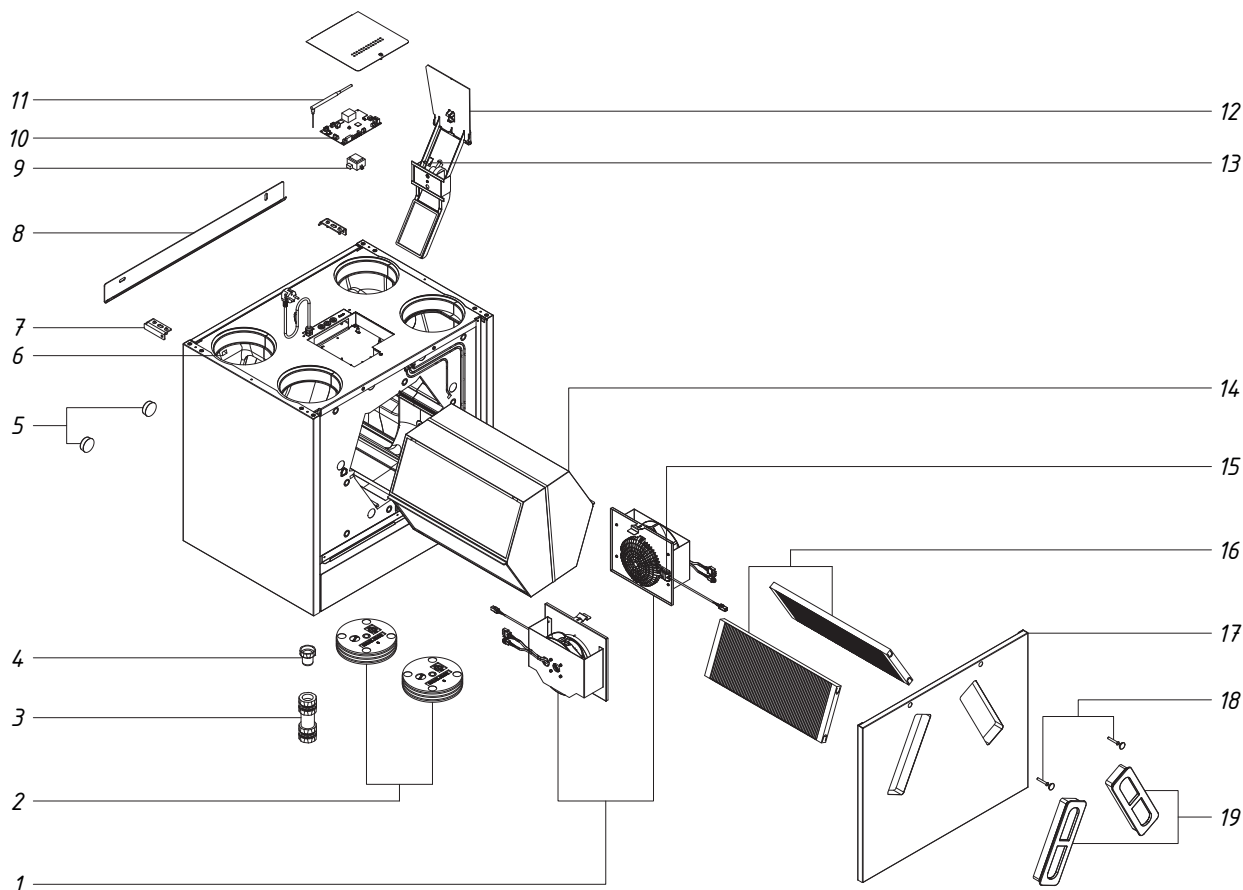


| Indicatie LED RF RH schakelaar | Foutcode |
|-----------------------------------|---|
| Groen | De gevraagde actie is correct gecommuniceerd. |
| Oranje | Levensduur batterij RF RH schakelaar is bereikt. |
| Rood | Probleem met de communicatie. |
| 2x rood | Probleem met de ventilatie-unit. |
| 3x rood | Probleem met de RH sensor. |
| 4x rood | Succesvolle ontkoppeling van de RF RH schakelaar. |



| Foutcode (HEX) | Omschrijving |
|----------------|---|
| 08 | Probleem met de afvoer ventilator. |
| 03 | Probleem met de toevoer ventilator. |
| 0D | Probleem met beide ventilatoren. |
| 02 | "Te lage toevoertemperatuur" - stop. |
| 07 | Probleem temperatuursensor "van woning". |
| 06 | Probleem temperatuursensor "van buiten". |
| 05 | Probleem temperatuursensor "naar woning". |
| 04 | Probleem temperatuursensor "naar buiten". |
| 0A | Probleem interne RH-sensor. |
| 0F | Probleem constante debietcontrole afvoer. |
| 10 | Probleem constante debietcontrole toevoer. |
| 0E | Probleem constante debietcontrole algemeen. |
| 09 | Filter vuil melding. |

8. Onderdelenlijst



| Nr. | Artikelnr. | Omschrijving |
|-----|------------|--|
| 1 | 11VE51117 | Ventilator 59W190 exclusief behuizing V2 |
| 1 | 11VE51118 | Ventilator 83W190 exclusief behuizing V2 |
| 1 | 11VE51119 | Ventilator 115W190 exclusief behuizing V2 |
| 1 | 11VE51120 | Ventilator 169W190 exclusief behuizing V2 |
| 2 | 11VE52103 | Afsluitdop EPP DN180 (1st) |
| 3 | 11VE57004 | Droogsifon DN32/40 voor verticale en horizontale montage |
| 4 | 11VE57007 | Overgangsstuk PP 5/4" DN32 |
| 5 | 11VE50003 | Stootdoppen (2st) |
| 6 | 11VE51429 | NTC10k sensor (2p) 750mm (1st) |
| 7 | 11VE50205 | Montagebeugels (set) |
| 8 | 11VE50206 | Muurbeugel |
| 9 | 11VE51251 | EMC component 500 Boost (H) |
| 10 | 11VE51246 | PCB 275 Boost wtw-unit |
| 10 | 11VE51247 | PCB 350 Boost wtw-unit |

| Nr. | Artikelnr. | Omschrijving |
|-----|------------|---|
| 10 | 11VE51248 | PCB 425 Boost wtw-unit |
| 10 | 11VE51249 | PCB 500 Boost wtw-unit |
| 11 | 11VE51351 | Klap antenne RF RVU |
| 12 | 11VE55152 | Bypass module |
| 13 | 11VE51425 | RH (vocht) + temperatuursensor voor afvoerluchtstroom |
| 14 | 11VE50400 | Warmtewisselaar H500 HRV366 |
| 14 | 11VE50419 | Enthalpie warmtewisselaar H500 ERV366 |
| 15 | 11VE51428 | NTC10k + debiet sensor 350mm incl. houder (1st) |
| 16 | 11VE50311 | Filterset 495x186x20mm F7/G4 |
| 16 | 11VE50312 | Filterset 495x186x20mm 2xF7 |
| 17 | 11VE50113 | Voorpaneel |
| 18 | 11VE56004 | Bout en dop voorpaneel (1st) |
| 19 | 11VE50310 | Filterdop TPE (1st) |

9. Garantievoorwaarden

Vasco biedt een garantie van 2 jaar op de modellen 275/350/425/500 Boost (H) ventilatie-unit, te rekenen vanaf de aankoopdatum. Als bewijs geldt de factuurdatum van het installatiebedrijf. Indien geen factuur beschikbaar is, wordt de productiedatum als aankoopdatum gehanteerd.

Deze garantie omvat uitsluitend het kosteloos leveren van een vervangende ventilator en electronicaprint door Vasco. Er wordt geen nieuwe garantieperiode toegekend op herstellingen of vervangende onderdelen.

De garantie is niet van toepassing op:

- Demontage- en montagekosten.
- Schade of defecten veroorzaakt door onoordeelkundig gebruik, nalatigheid of een ongeval.
- Schade door tussenkomst of herstelling door derden zonder voorafgaande toestemming van Vasco.
- Defecten ten gevolge van onvoldoende of ondeskundig onderhoud.
- Gebruik in een omgeving die niet geschikt is voor het toestel.

Indien de ventilatie-unit onder één van bovenstaande omstandigheden wordt gebruikt, vervalt het recht op garantie.

Voor het retourneren van defecte onderdelen dient de installateur vooraf contact op te nemen met Vasco. Na registratie ontvangt de installateur een garantieretournummer, dat verplicht moet worden vermeld bij het terugzenden van de onderdelen.

10. Prestatieverklaring

275 Boost

| Prestatieverklaring voor ventilatie-eenheden volgens Verordening (EU) nr. 1254/2014 & 1253/2014 | | | | |
|---|----------------------------|--|------------|--------|
| Naam van de leverancier of het handelsmerk | | Vasco Group nv | | |
| Typeaanduiding van de leverancier | | Vasco 275 Boost | | |
| | Klimaattype | "Koud" | "Gematigd" | "Warm" |
| Specifieke energieverbruik (SEC) | kWh/(m ² a) | -77,71 | -38,84 | -13,94 |
| SEC-klasse | | A+ | A | E |
| Residentiële ventilatie eenheid (RVE) | RVE/NRVE | RVE | | |
| Niet-residentiële ventilatie eenheid (NRVE) | | | | |
| Typologie van de ventilatie-eenheid | | Tweerichtingsventilatie-eenheid (TVE) | | |
| Soort aandrijving (ventilator) | | Variabele snelheid | | |
| Soort warmteterugwinningsysteem | | Recuperatief | | |
| Thermisch rendement van de warmteterugwinning | % | 91,4% | | |
| Maximumdebiet | m ³ /h | 275 | | |
| Elektrische ingangsvermogen | W | 120 | | |
| Geluidsvermogensniveau L _{WA} | dB(A) | 46 | | |
| Referentiedebiet | m ³ /s | 0,0535 | | |
| Referentiedrukverschil | Pa | 50 | | |
| Specifiek ingangsvermogen (SPI) | W/m ³ /h | 0,223 | | |
| Regelings typologie | | Manuele regeling (geen DCV) | | |
| Regelingsfactor | | 1 | | |
| Maximale interne en externe lekkage | Interne | A1 (2,2%) | | |
| | Externe | A1 (0,7%) | | |
| Mengpercentage van tweerichtingsventilatie-eenheden zonder luchtkanalen | % | - | | |
| Plaats en de beschrijving van het visueel waarschuwings signaal wanneer de filter moet worden vervangen | | De LED op de meegeleverde RF schakelaar, zal na bediening van de schakelaar 2x oranje oplichten, wanneer de filters vervangen moeten worden. Het is belangrijk de luchtfilter regelmatig te vervangen, om de luchthoeveelheid en de energie-efficiëntie op peil te houden. | | |
| Internetadres voor voormontage-/demontage-instructies | | www.vasco.eu | | |
| Gevoeligheid voor drukschommelingen (uitsluitend voor eenheden zonder luchtkanalen) | % | - | | |
| Luchtdichtheid tussen binnen en buiten (uitsluitend voor eenheden zonder luchtkanalen) | Interne: m ³ /h | - | | |
| | Externe: m ³ /h | - | | |
| Jaarlijkse elektriciteitsverbruik (AEC) per 100m ² oppervlakte | kWh/a | 861 | 324 | 279 |
| Jaarlijks bespaarde verwarming (AHS) per 100m ² oppervlakte | kWh Primaire energie/jaar | 9051 | 4626 | 2092 |

| Prestatieverklaring voor ventilatie-eenheden volgens Verordening (EU) nr. 1254/2014 & 1253/2014 | | | | | | | | |
|---|------------|--------|---------------------------------------|------------|--------|---|------------|--------|
| Vasco Group nv | | | Vasco Group nv | | | Vasco Group nv | | |
| Vasco 275 Boost | | | Vasco 275 Boost + 1 sensor | | | Vasco 275 Boost + 2 sensoren | | |
| "Koud" | "Gematigd" | "Warm" | "Koud" | "Gematigd" | "Warm" | "Koud" | "Gematigd" | "Warm" |
| -78,66 | -39,65 | -14,68 | -80,45 | -41,18 | -16,06 | -83,61 | -43,83 | -18,41 |
| A+ | A | E | A+ | A | E | A+ | A+ | E |
| RVE | | | RVE | | | RVE | | |
| Tweerichtingsventilatie-eenheid (TVE) | | | Tweerichtingsventilatie-eenheid (TVE) | | | Tweerichtingsventilatie-eenheid (TVE) | | |
| Variabele snelheid | | | Variabele snelheid | | | Variabele snelheid | | |
| Recuperatief | | | Recuperatief | | | Recuperatief | | |
| 91,4% | | | 91,4% | | | 91,4% | | |
| 275 | | | 275 | | | 275 | | |
| 120 | | | 120 | | | 120 | | |
| 46 | | | 46 | | | 46 | | |
| 0,0535 | | | 0,0535 | | | 0,0535 | | |
| 50 | | | 50 | | | 50 | | |
| 0,223 | | | 0,223 | | | 0,223 | | |
| Klokregeling (geen DCV) | | | Centrale behoeftegestuurde regeling | | | Plaatselijke behoeftegestuurde regeling | | |
| 0,95 | | | 0,85 | | | 0,65 | | |
| A1 (2,2%) | | | A1 (2,2%) | | | A1 (2,2%) | | |
| A1 (0,7%) | | | A1 (0,7%) | | | A1 (0,7%) | | |

De LED op de meegeleverde RF schakelaar, zal na bediening van de schakelaar 2x oranje oplichten, wanneer de filters vervangen moeten worden. Het is belangrijk de luchtfilter regelmatig te vervangen, om de luchthoeveelheid en de energie-efficiëntie op peil te houden.

www.vasco.eu

| | | | | | | | | |
|------|------|------|------|------|------|------|------|------|
| 834 | 297 | 252 | 784 | 247 | 202 | 700 | 163 | 118 |
| 9077 | 4640 | 2098 | 9131 | 4668 | 2111 | 9238 | 4722 | 2135 |

275 Boost H

| Prestatieverklaring voor ventilatie-eenheden volgens Verordening (EU) nr. 1254/2014 & 1253/2014 | | | | |
|---|----------------------------|--|------------|--------|
| Naam van de leverancier of het handelsmerk | | Vasco Group nv | | |
| Typeaanduiding van de leverancier | | Vasco 275 Boost H | | |
| | Klimaattype | "Koud" | "Gematigd" | "Warm" |
| Specifieke energieverbruik (SEC) | kWh/(m ² a) | -72,66 | -36,56 | -13,25 |
| SEC-klasse | | A+ | A | E |
| Residentiële ventilatie eenheid (RVE) | RVE/NRVE | RVE | | |
| Niet-residentiële ventilatie eenheid (NRVE) | | | | |
| Typologie van de ventilatie-eenheid | | Tweerichtingsventilatie-eenheid (TVE) | | |
| Soort aandrijving (ventilator) | | Variabele snelheid | | |
| Soort warmteterugwinningssysteem | | Recuperatief | | |
| Thermisch rendement van de warmteterugwinning | % | 82% | | |
| Maximumdebiet | m ³ /h | 275 | | |
| Elektrische ingangsvermogen | W | 120 | | |
| Geluidsvermogensniveau L _{WA} | dB(A) | 46 | | |
| Referentiedebiet | m ³ /s | 0,0535 | | |
| Referentiedrukverschil | Pa | 50 | | |
| Specifiek ingangsvermogen (SPI) | W/m ³ /h | 0,203 | | |
| Regelings typologie | | Manuele regeling (geen DCV) | | |
| Regelingsfactor | | 1 | | |
| Maximale interne en externe lekkage | Interne | A1 (1,7%) | | |
| | Externe | A1 (1,3%) | | |
| Mengpercentage van tweerichtingsventilatie-eenheden zonder luchtkanalen | % | - | | |
| Plaats en de beschrijving van het visueel waarschuwings signaal wanneer de filter moet worden vervangen | | De LED op de meegeleverde RF schakelaar, zal na bediening van de schakelaar 2x oranje oplichten, wanneer de filters vervangen moeten worden. Het is belangrijk de luchtfilter regelmatig te vervangen, om de luchthoeveelheid en de energie-efficiëntie op peil te houden. | | |
| Internetadres voor voormontage-/demontage-instructies | | www.vasco.eu | | |
| Gevoeligheid voor drukschommelingen (uitsluitend voor eenheden zonder luchtkanalen) | % | - | | |
| Luchtdichtheid tussen binnen en buiten (uitsluitend voor eenheden zonder luchtkanalen) | Interne: m ³ /h | - | | |
| | Externe: m ³ /h | - | | |
| Jaarlijkse elektriciteitsverbruik (AEC) per 100m ² oppervlakte | kWh/a | 836 | 299 | 254 |
| Jaarlijks bespaarde verwarming (AHS) per 100m ² oppervlakte | kWh Primaire energie/jaar | 8484 | 4337 | 1961 |

| Prestatieverklaring voor ventilatie-eenheden volgens Verordening (EU) nr. 1254/2014 & 1253/2014 | | | | | | | | |
|---|------------|--------|---------------------------------------|------------|--------|---|------------|--------|
| Vasco Group nv | | | Vasco Group nv | | | Vasco Group nv | | |
| Vasco 275 Boost H | | | Vasco 275 Boost H + 1 sensor | | | Vasco 275 Boost H + 2 sensoren | | |
| "Koud" | "Gematigd" | "Warm" | "Koud" | "Gematigd" | "Warm" | "Koud" | "Gematigd" | "Warm" |
| -73,83 | -37,46 | -14,00 | -76,07 | -39,17 | -15,40 | -80,19 | -42,20 | -17,81 |
| A+ | A | E | A+ | A | E | A+ | A+ | E |
| RVE | | | RVE | | | RVE | | |
| Tweerichtingsventilatie-eenheid (TVE) | | | Tweerichtingsventilatie-eenheid (TVE) | | | Tweerichtingsventilatie-eenheid (TVE) | | |
| Variabele snelheid | | | Variabele snelheid | | | Variabele snelheid | | |
| Recuperatief | | | Recuperatief | | | Recuperatief | | |
| 82% | | | 82% | | | 82% | | |
| 275 | | | 275 | | | 275 | | |
| 120 | | | 120 | | | 120 | | |
| 46 | | | 46 | | | 46 | | |
| 0,0535 | | | 0,0535 | | | 0,0535 | | |
| 50 | | | 50 | | | 50 | | |
| 0,203 | | | 0,203 | | | 0,203 | | |
| Klokregeling (geen DCV) | | | Centrale behoeftegestuurde regeling | | | Plaatselijke behoeftegestuurde regeling | | |
| 0,95 | | | 0,85 | | | 0,65 | | |
| A1 (1,7%) | | | A1 (1,7%) | | | A1 (1,7%) | | |
| A1 (1,3%) | | | A1 (1,3%) | | | A1 (1,3%) | | |

De LED op de meegeleverde RF schakelaar, zal na bediening van de schakelaar 2x oranje oplichten, wanneer de filters vervangen moeten worden. Het is belangrijk de luchtfilter regelmatig te vervangen, om de luchthoeveelheid en de energie-efficiëntie op peil te houden.

www.vasco.eu

| | | | | | | | | |
|------|------|------|------|------|------|------|------|------|
| 812 | 275 | 230 | 766 | 229 | 184 | 690 | 153 | 108 |
| 8539 | 4365 | 1974 | 8649 | 4421 | 1999 | 8870 | 4534 | 2050 |

350 Boost

| Prestatieverklaring voor ventilatie-eenheden volgens Verordening (EU) nr. 1254/2014 & 1253/2014 | | | | |
|---|----------------------------|--|------------|--------|
| Naam van de leverancier of het handelsmerk | | Vasco Group nv | | |
| Typeaanduiding van de leverancier | | Vasco 350 Boost | | |
| | Klimaattype | "Koud" | "Gematigd" | "Warm" |
| Specifieke energieverbruik (SEC) | kWh/(m ² a) | -76,72 | -38,27 | -13,62 |
| SEC-klasse | | A+ | A | E |
| Residentiële ventilatie eenheid (RVE) | RVE/NRVE | RVE | | |
| Niet-residentiële ventilatie eenheid (NRVE) | | | | |
| Typologie van de ventilatie-eenheid | | Tweerichtingsventilatie-eenheid (TVE) | | |
| Soort aandrijving (ventilator) | | Variabele snelheid | | |
| Soort warmteterugwinningssysteem | | Recuperatief | | |
| Thermisch rendement van de warmteterugwinning | % | 90% | | |
| Maximumdebiet | m ³ /h | 350 | | |
| Elektrische ingangsvermogen | W | 170 | | |
| Geluidsvermogensniveau L _{WA} | dB(A) | 48 | | |
| Referentiedebiet | m ³ /s | 0,0681 | | |
| Referentiedrukverschil | Pa | 50 | | |
| Specifiek ingangsvermogen (SPI) | W/m ³ /h | 0,227 | | |
| Regelings typologie | | Manuele regeling (geen DCV) | | |
| Regelingsfactor | | 1 | | |
| Maximale interne en externe lekkage | Interne | A1 (1,7%) | | |
| | Externe | A1 (0,5%) | | |
| Mengpercentage van tweerichtingsventilatie-eenheden zonder luchtkanalen | % | - | | |
| Plaats en de beschrijving van het visueel waarschuwings signaal wanneer de filter moet worden vervangen | | De LED op de meegeleverde RF schakelaar, zal na bediening van de schakelaar 2x oranje oplichten, wanneer de filters vervangen moeten worden. Het is belangrijk de luchtfilter regelmatig te vervangen, om de luchthoeveelheid en de energie-efficiëntie op peil te houden. | | |
| Internetadres voor voormontage-/demontage-instructies | | www.vasco.eu | | |
| Gevoeligheid voor drukschommelingen (uitsluitend voor eenheden zonder luchtkanalen) | % | - | | |
| Luchtdichtheid tussen binnen en buiten (uitsluitend voor eenheden zonder luchtkanalen) | Interne: m ³ /h | - | | |
| | Externe: m ³ /h | - | | |
| Jaarlijkse elektriciteitsverbruik (AEC) per 100m ² oppervlakte | kWh/a | 866 | 329 | 284 |
| Jaarlijks bespaarde verwarming (AHS) per 100m ² oppervlakte | kWh Primaire energie/jaar | 8963 | 4582 | 2072 |

| Prestatieverklaring voor ventilatie-eenheden volgens Verordening (EU) nr. 1254/2014 & 1253/2014 | | | | | | | | |
|---|------------|--------|---------------------------------------|------------|--------|---|------------|--------|
| Vasco Group nv | | | Vasco Group nv | | | Vasco Group nv | | |
| Vasco 350 Boost | | | Vasco 350 Boost + 1 sensor | | | Vasco 350 Boost + 2 sensoren | | |
| "Koud" | "Gematigd" | "Warm" | "Koud" | "Gematigd" | "Warm" | "Koud" | "Gematigd" | "Warm" |
| -77,72 | -39,13 | -14,39 | -79,62 | -40,72 | -15,81 | -83,00 | -43,49 | -18,23 |
| A+ | A | E | A+ | A | E | A+ | A+ | E |
| RVE | | | RVE | | | RVE | | |
| Tweerichtingsventilatie-eenheid (TVE) | | | Tweerichtingsventilatie-eenheid (TVE) | | | Tweerichtingsventilatie-eenheid (TVE) | | |
| Variabele snelheid | | | Variabele snelheid | | | Variabele snelheid | | |
| Recuperatief | | | Recuperatief | | | Recuperatief | | |
| 90% | | | 90% | | | 90% | | |
| 350 | | | 350 | | | 350 | | |
| 170 | | | 170 | | | 170 | | |
| 48 | | | 48 | | | 48 | | |
| 0,0681 | | | 0,0681 | | | 0,0681 | | |
| 50 | | | 50 | | | 50 | | |
| 0,227 | | | 0,227 | | | 0,227 | | |
| Klokregeling (geen DCV) | | | Centrale behoeftegestuurde regeling | | | Plaatselijke behoeftegestuurde regeling | | |
| 0,95 | | | 0,85 | | | 0,65 | | |
| A1 (1,7%) | | | A1 (1,7%) | | | A1 (1,7%) | | |
| A1 (0,5%) | | | A1 (0,5%) | | | A1 (0,5%) | | |

De LED op de meegeleverde RF schakelaar, zal na bediening van de schakelaar 2x oranje oplichten, wanneer de filters vervangen moeten worden. Het is belangrijk de luchtfilter regelmatig te vervangen, om de luchthoeveelheid en de energie-efficiëntie op peil te houden.

www.vasco.eu

| | | | | | | | | |
|------|------|------|------|------|------|------|------|------|
| 838 | 301 | 256 | 787 | 250 | 205 | 702 | 165 | 120 |
| 8995 | 4598 | 2079 | 9057 | 4630 | 2093 | 9182 | 4693 | 2122 |

350 Boost H

| Prestatieverklaring voor ventilatie-eenheden volgens Verordening (EU) nr. 1254/2014 & 1253/2014 | | | | |
|---|----------------------------|--|------------|--------|
| Naam van de leverancier of het handelsmerk | | Vasco Group nv | | |
| Typeaanduiding van de leverancier | | Vasco 350 Boost H | | |
| | Klimaattype | "Koud" | "Gematigd" | "Warm" |
| Specifieke energieverbruik (SEC) | kWh/(m ² a) | -69,79 | -34,63 | -11,86 |
| SEC-klasse | | A+ | A | E |
| Residentiële ventilatie eenheid (RVE) | RVE/NRVE | RVE | | |
| Niet-residentiële ventilatie eenheid (NRVE) | | | | |
| Typologie van de ventilatie-eenheid | | Tweerichtingsventilatie-eenheid (TVE) | | |
| Soort aandrijving (ventilator) | | Variabele snelheid | | |
| Soort warmteterugwinningsysteem | | Recuperatief | | |
| Thermisch rendement van de warmteterugwinning | % | 79% | | |
| Maximumdebiet | m ³ /h | 350 | | |
| Elektrische ingangsvermogen | W | 170 | | |
| Geluidsvermogensniveau L _{WA} | dB(A) | 48 | | |
| Referentiedebiet | m ³ /s | 0,0681 | | |
| Referentiedrukverschil | Pa | 50 | | |
| Specifiek ingangsvermogen (SPI) | W/m ³ /h | 0,233 | | |
| Regelings typologie | | Manuele regeling (geen DCV) | | |
| Regelingsfactor | | 1 | | |
| Maximale interne en externe lekkage | Interne | A1 (1,3%) | | |
| | Externe | A1 (1%) | | |
| Mengpercentage van tweerichtingsventilatie-eenheden zonder luchtkanalen | % | - | | |
| Plaats en de beschrijving van het visueel waarschuwings signaal wanneer de filter moet worden vervangen | | De LED op de meegeleverde RF schakelaar, zal na bediening van de schakelaar 2x oranje oplichten, wanneer de filters vervangen moeten worden. Het is belangrijk de luchtfilter regelmatig te vervangen, om de luchthoeveelheid en de energie-efficiëntie op peil te houden. | | |
| Internetadres voor voormontage-/demontage-instructies | | www.vasco.eu | | |
| Gevoeligheid voor drukschommelingen (uitsluitend voor eenheden zonder luchtkanalen) | % | - | | |
| Luchtdichtheid tussen binnen en buiten (uitsluitend voor eenheden zonder luchtkanalen) | Interne: m ³ /h | - | | |
| | Externe: m ³ /h | - | | |
| Jaarlijkse elektriciteitsverbruik (AEC) per 100m ² oppervlakte | kWh/a | 874 | 337 | 292 |
| Jaarlijks bespaarde verwarming (AHS) per 100m ² oppervlakte | kWh Primaire energie/jaar | 8290 | 4238 | 1916 |

| Prestatieverklaring voor ventilatie-eenheden volgens Verordening (EU) nr. 1254/2014 & 1253/2014 | | | | | | | | |
|---|------------|--------|---------------------------------------|------------|--------|---|------------|--------|
| Vasco Group nv | | | Vasco Group nv | | | Vasco Group nv | | |
| Vasco 350 Boost H | | | Vasco 350 Boost H + 1 sensor | | | Vasco 350 Boost H + 2 sensoren | | |
| "Koud" | "Gematigd" | "Warm" | "Koud" | "Gematigd" | "Warm" | "Koud" | "Gematigd" | "Warm" |
| -71,15 | -35,67 | -12,73 | -73,76 | -37,65 | -14,34 | -78,54 | -41,16 | -17,13 |
| A+ | A | E | A+ | A | E | A+ | A | E |
| RVE | | | RVE | | | RVE | | |
| Tweerichtingsventilatie-eenheid (TVE) | | | Tweerichtingsventilatie-eenheid (TVE) | | | Tweerichtingsventilatie-eenheid (TVE) | | |
| Variabele snelheid | | | Variabele snelheid | | | Variabele snelheid | | |
| Recuperatief | | | Recuperatief | | | Recuperatief | | |
| 79% | | | 79% | | | 79% | | |
| 350 | | | 350 | | | 350 | | |
| 170 | | | 170 | | | 170 | | |
| 48 | | | 48 | | | 48 | | |
| 0,0681 | | | 0,0681 | | | 0,0681 | | |
| 50 | | | 50 | | | 50 | | |
| 0,233 | | | 0,233 | | | 0,233 | | |
| Klokregeling (geen DCV) | | | Centrale behoeftegestuurde regeling | | | Plaatselijke behoeftegestuurde regeling | | |
| 0,95 | | | 0,85 | | | 0,65 | | |
| A1 (1,3%) | | | A1 (1,3%) | | | A1 (1,3%) | | |
| A1 (1%) | | | A1 (1%) | | | A1 (1%) | | |

De LED op de meegeleverde RF schakelaar, zal na bediening van de schakelaar 2x oranje oplichten, wanneer de filters vervangen moeten worden. Het is belangrijk de luchtfilter regelmatig te vervangen, om de luchthoeveelheid en de energie-efficiëntie op peil te houden.

www.vasco.eu

| | | | | | | | | |
|------|------|------|------|------|------|------|------|------|
| 845 | 308 | 263 | 793 | 256 | 211 | 705 | 168 | 123 |
| 8355 | 4271 | 1931 | 8485 | 4337 | 1961 | 8744 | 4470 | 2021 |

425 Boost

| Prestatieverklaring voor ventilatie-eenheden volgens Verordening (EU) nr. 1254/2014 & 1253/2014 | | | | |
|---|----------------------------|--|------------|--------|
| Naam van de leverancier of het handelsmerk | | Vasco Group nv | | |
| Typeaanduiding van de leverancier | | Vasco 425 Boost | | |
| | Klimaattype | "Koud" | "Gematigd" | "Warm" |
| Specifieke energieverbruik (SEC) | kWh/(m ² a) | -74,82 | -36,74 | -12,30 |
| SEC-klasse | | A+ | A | E |
| Residentiële ventilatie eenheid (RVE) | RVE/NRVE | RVE | | |
| Niet-residentiële ventilatie eenheid (NRVE) | | | | |
| Typologie van de ventilatie-eenheid | | Tweerichtingsventilatie-eenheid (TVE) | | |
| Soort aandrijving (ventilator) | | Variabele snelheid | | |
| Soort warmteterugwinningssysteem | | Recuperatief | | |
| Thermisch rendement van de warmteterugwinning | % | 88,8% | | |
| Maximumdebiet | m ³ /h | 425 | | |
| Elektrische ingangsvermogen | W | 240 | | |
| Geluidsvermogensniveau L _{WA} | dB(A) | 49 | | |
| Referentiedebiet | m ³ /s | 0,0826 | | |
| Referentiedrukverschil | Pa | 50 | | |
| Specifiek ingangsvermogen (SPI) | W/m ³ /h | 0,263 | | |
| Regelings typologie | | Manuele regeling (geen DCV) | | |
| Regelingsfactor | | 1 | | |
| Maximale interne en externe lekkage | Interne | A1 (1,4%) | | |
| | Externe | A1 (0,4%) | | |
| Mengpercentage van tweerichtingsventilatie-eenheden zonder luchtkanalen | % | - | | |
| Plaats en de beschrijving van het visueel waarschuwings signaal wanneer de filter moet worden vervangen | | De LED op de meegeleverde RF schakelaar, zal na bediening van de schakelaar 2x oranje oplichten, wanneer de filters vervangen moeten worden. Het is belangrijk de luchtfilter regelmatig te vervangen, om de luchthoeveelheid en de energie-efficiëntie op peil te houden. | | |
| Internetadres voor voormontage-/demontage-instructies | | www.vasco.eu | | |
| Gevoeligheid voor drukschommelingen (uitsluitend voor eenheden zonder luchtkanalen) | % | - | | |
| Luchtdichtheid tussen binnen en buiten (uitsluitend voor eenheden zonder luchtkanalen) | Interne: m ³ /h | - | | |
| | Externe: m ³ /h | - | | |
| Jaarlijkse elektriciteitsverbruik (AEC) per 100m ² oppervlakte | kWh/a | 912 | 375 | 330 |
| Jaarlijks bespaarde verwarming (AHS) per 100m ² oppervlakte | kWh Primaire energie/jaar | 8889 | 4544 | 2055 |

| Prestatieverklaring voor ventilatie-eenheden volgens Verordening (EU) nr. 1254/2014 & 1253/2014 | | | | | | | | |
|---|------------|--------|---------------------------------------|------------|--------|---|------------|--------|
| Vasco Group nv | | | Vasco Group nv | | | Vasco Group nv | | |
| Vasco 425 Boost | | | Vasco 425 Boost + 1 sensor | | | Vasco 425 Boost + 2 sensoren | | |
| "Koud" | "Gematigd" | "Warm" | "Koud" | "Gematigd" | "Warm" | "Koud" | "Gematigd" | "Warm" |
| -75,98 | -37,73 | -13,19 | -78,16 | -39,57 | -14,83 | -82,03 | -42,75 | -17,63 |
| A+ | A | E | A+ | A | E | A+ | A+ | E |
| RVE | | | RVE | | | RVE | | |
| Tweerichtingsventilatie-eenheid (TVE) | | | Tweerichtingsventilatie-eenheid (TVE) | | | Tweerichtingsventilatie-eenheid (TVE) | | |
| Variabele snelheid | | | Variabele snelheid | | | Variabele snelheid | | |
| Recuperatief | | | Recuperatief | | | Recuperatief | | |
| 88,8% | | | 88,8% | | | 88,8% | | |
| 425 | | | 425 | | | 425 | | |
| 240 | | | 240 | | | 240 | | |
| 49 | | | 49 | | | 49 | | |
| 0,0826 | | | 0,0826 | | | 0,0826 | | |
| 50 | | | 50 | | | 50 | | |
| 0,263 | | | 0,263 | | | 0,263 | | |
| Klokregeling (geen DCV) | | | Centrale behoeftegestuurde regeling | | | Plaatselijke behoeftegestuurde regeling | | |
| 0,95 | | | 0,85 | | | 0,65 | | |
| A1 (1,4%) | | | A1 (1,4%) | | | A1 (1,4%) | | |
| A1 (0,4%) | | | A1 (0,4%) | | | A1 (0,4%) | | |

De LED op de meegeleverde RF schakelaar, zal na bediening van de schakelaar 2x oranje oplichten, wanneer de filters vervangen moeten worden. Het is belangrijk de luchtfilter regelmatig te vervangen, om de luchthoeveelheid en de energie-efficiëntie op peil te houden.

www.vasco.eu

| | | | | | | | | |
|------|------|------|------|------|------|------|------|------|
| 880 | 343 | 298 | 820 | 283 | 238 | 721 | 184 | 139 |
| 8924 | 4562 | 2063 | 8993 | 4597 | 2079 | 9133 | 4669 | 2111 |

425 Boost H

| Prestatieverklaring voor ventilatie-eenheden volgens Verordening (EU) nr. 1254/2014 & 1253/2014 | | | | |
|---|----------------------------|--|------------|--------|
| Naam van de leverancier of het handelsmerk | | Vasco Group nv | | |
| Typeaanduiding van de leverancier | | Vasco 425 Boost H | | |
| | Klimaattype | "Koud" | "Gematigd" | "Warm" |
| Specifieke energieverbruik (SEC) | kWh/(m ² a) | -66,85 | -32,73 | -10,56 |
| SEC-klasse | | A+ | B | E |
| Residentiële ventilatie eenheid (RVE) | RVE/NRVE | RVE | | |
| Niet-residentiële ventilatie eenheid (NRVE) | | | | |
| Typologie van de ventilatie-eenheid | | Tweerichtingsventilatie-eenheid (TVE) | | |
| Soort aandrijving (ventilator) | | Variabele snelheid | | |
| Soort warmteterugwinningssysteem | | Recuperatief | | |
| Thermisch rendement van de warmteterugwinning | % | 76% | | |
| Maximumdebiet | m ³ /h | 425 | | |
| Elektrische ingangsvermogen | W | 240 | | |
| Geluidsvermogensniveau L _{WA} | dB(A) | 49 | | |
| Referentiedebiet | m ³ /s | 0,0826 | | |
| Referentiedrukverschil | Pa | 50 | | |
| Specifiek ingangsvermogen (SPI) | W/m ³ /h | 0,259 | | |
| Regelings typologie | | Manuele regeling (geen DCV) | | |
| Regelingsfactor | | 1 | | |
| Maximale interne en externe lekkage | Interne | A1 (1,1%) | | |
| | Externe | A1 (0,8%) | | |
| Mengpercentage van tweerichtingsventilatie-eenheden zonder luchtkanalen | % | - | | |
| Plaats en de beschrijving van het visueel waarschuwings signaal wanneer de filter moet worden vervangen | | De LED op de meegeleverde RF schakelaar, zal na bediening van de schakelaar 2x oranje oplichten, wanneer de filters vervangen moeten worden. Het is belangrijk de luchtfilter regelmatig te vervangen, om de luchthoeveelheid en de energie-efficiëntie op peil te houden. | | |
| Internetadres voor voormontage-/demontage-instructies | | www.vasco.eu | | |
| Gevoeligheid voor drukschommelingen (uitsluitend voor eenheden zonder luchtkanalen) | % | - | | |
| Luchtdichtheid tussen binnen en buiten (uitsluitend voor eenheden zonder luchtkanalen) | Interne: m ³ /h | - | | |
| | Externe: m ³ /h | - | | |
| Jaarlijkse elektriciteitsverbruik (AEC) per 100m ² oppervlakte | kWh/a | 907 | 370 | 325 |
| Jaarlijks bespaarde verwarming (AHS) per 100m ² oppervlakte | kWh Primaire energie/jaar | 8079 | 4130 | 1867 |

| Prestatieverklaring voor ventilatie-eenheden volgens Verordening (EU) nr. 1254/2014 & 1253/2014 | | | | | | | | |
|---|------------|--------|---------------------------------------|------------|--------|---|------------|--------|
| Vasco Group nv | | | Vasco Group nv | | | Vasco Group nv | | |
| Vasco 425 Boost H | | | Vasco 425 Boost H + 1 sensor | | | Vasco 425 Boost H + 2 sensoren | | |
| "Koud" | "Gematigd" | "Warm" | "Koud" | "Gematigd" | "Warm" | "Koud" | "Gematigd" | "Warm" |
| -68,39 | -33,91 | -11,52 | -71,36 | -36,14 | -13,33 | -76,81 | -40,11 | -16,46 |
| A+ | B | E | A+ | A | E | A+ | A | E |
| RVE | | | RVE | | | RVE | | |
| Tweerichtingsventilatie-eenheid (TVE) | | | Tweerichtingsventilatie-eenheid (TVE) | | | Tweerichtingsventilatie-eenheid (TVE) | | |
| Variabele snelheid | | | Variabele snelheid | | | Variabele snelheid | | |
| Recuperatief | | | Recuperatief | | | Recuperatief | | |
| 76% | | | 76% | | | 76% | | |
| 425 | | | 425 | | | 425 | | |
| 240 | | | 240 | | | 240 | | |
| 49 | | | 49 | | | 49 | | |
| 0,0826 | | | 0,0826 | | | 0,0826 | | |
| 50 | | | 50 | | | 50 | | |
| 0,259 | | | 0,259 | | | 0,259 | | |
| Klokregeling (geen DCV) | | | Centrale behoeftegestuurde regeling | | | Plaatselijke behoeftegestuurde regeling | | |
| 0,95 | | | 0,85 | | | 0,65 | | |
| A1 (1,1%) | | | A1 (1,1%) | | | A1 (1,1%) | | |
| A1 (0,8%) | | | A1 (0,8%) | | | A1 (0,8%) | | |

De LED op de meegeleverde RF schakelaar, zal na bediening van de schakelaar 2x oranje oplichten, wanneer de filters vervangen moeten worden. Het is belangrijk de luchtfilter regelmatig te vervangen, om de luchthoeveelheid en de energie-efficiëntie op peil te houden.

www.vasco.eu

| | | | | | | | | |
|------|------|------|------|------|------|------|------|------|
| 875 | 338 | 293 | 817 | 280 | 235 | 719 | 182 | 137 |
| 8154 | 4168 | 1885 | 8305 | 4245 | 1920 | 8606 | 4399 | 1989 |

500 Boost

| Prestatieverklaring voor ventilatie-eenheden volgens Verordening (EU) nr. 1254/2014 & 1253/2014 | | | | |
|---|----------------------------|--|------------|--------|
| Naam van de leverancier of het handelsmerk | | Vasco Group nv | | |
| Typeaanduiding van de leverancier | | Vasco 500 Boost | | |
| | Klimaattype | "Koud" | "Gematigd" | "Warm" |
| Specifieke energieverbruik (SEC) | kWh/(m ² a) | -71,92 | -34,18 | -9,93 |
| SEC-klasse | | A+ | A | F |
| Residentiële ventilatie eenheid (RVE) | RVE/NRVE | RVE | | |
| Niet-residentiële ventilatie eenheid (NRVE) | | | | |
| Typologie van de ventilatie-eenheid | | Tweerichtingsventilatie-eenheid (TVE) | | |
| Soort aandrijving (ventilator) | | Variabele snelheid | | |
| Soort warmteterugwinningssysteem | | Recuperatief | | |
| Thermisch rendement van de warmteterugwinning | % | 87,7% | | |
| Maximumdebiet | m ³ /h | 500 | | |
| Elektrische ingangsvormogen | W | 340 | | |
| Geluidsvermogensniveau L _{WA} | dB(A) | 51 | | |
| Referentiedebiet | m ³ /s | 0,0972 | | |
| Referentiedrukverschil | Pa | 50 | | |
| Specifiek ingangsvormogen (SPI) | W/m ³ /h | 0,334 | | |
| Regelings typologie | | Manuele regeling (geen DCV) | | |
| Regelingsfactor | | 1 | | |
| Maximale interne en externe lekkage | Interne | A1 (0,9%) | | |
| | Externe | A1 (0,7%) | | |
| Mengpercentage van tweerichtingsventilatie-eenheden zonder luchtkanalen | % | - | | |
| Plaats en de beschrijving van het visueel waarschuwings signaal wanneer de filter moet worden vervangen | | De LED op de meegeleverde RF schakelaar, zal na bediening van de schakelaar 2x oranje oplichten, wanneer de filters vervangen moeten worden. Het is belangrijk de luchtfilter regelmatig te vervangen, om de luchthoeveelheid en de energie-efficiëntie op peil te houden. | | |
| Internetadres voor voormontage-/demontage-instructies | | www.vasco.eu | | |
| Gevoeligheid voor drukschommelingen (uitsluitend voor eenheden zonder luchtkanalen) | % | - | | |
| Luchtdichtheid tussen binnen en buiten (uitsluitend voor eenheden zonder luchtkanalen) | Interne: m ³ /h | - | | |
| | Externe: m ³ /h | - | | |
| Jaarlijkse elektriciteitsverbruik (AEC) per 100m ² oppervlakte | kWh/a | 1000 | 463 | 418 |
| Jaarlijks bespaarde verwarming (AHS) per 100m ² oppervlakte | kWh Primaire energie/jaar | 8820 | 4509 | 2039 |

| Prestatieverklaring voor ventilatie-eenheden volgens Verordening (EU) nr. 1254/2014 & 1253/2014 | | | | | | | | |
|---|------------|--------|---------------------------------------|------------|--------|---|------------|--------|
| Vasco Group nv | | | Vasco Group nv | | | Vasco Group nv | | |
| Vasco 500 Boost | | | Vasco 500 Boost + 1 sensor | | | Vasco 500 Boost + 2 sensoren | | |
| "Koud" | "Gematigd" | "Warm" | "Koud" | "Gematigd" | "Warm" | "Koud" | "Gematigd" | "Warm" |
| -73,32 | -35,39 | -11,04 | -75,97 | -37,67 | -13,10 | -80,64 | -41,59 | -16,59 |
| A+ | A | E | A+ | A | E | A+ | A | E |
| RVE | | | RVE | | | RVE | | |
| Tweerichtingsventilatie-eenheid (TVE) | | | Tweerichtingsventilatie-eenheid (TVE) | | | Tweerichtingsventilatie-eenheid (TVE) | | |
| Variabele snelheid | | | Variabele snelheid | | | Variabele snelheid | | |
| Recuperatief | | | Recuperatief | | | Recuperatief | | |
| 87,7% | | | 87,7% | | | 87,7% | | |
| 500 | | | 500 | | | 500 | | |
| 340 | | | 340 | | | 340 | | |
| 51 | | | 51 | | | 51 | | |
| 0,0972 | | | 0,0972 | | | 0,0972 | | |
| 50 | | | 50 | | | 50 | | |
| 0,334 | | | 0,334 | | | 0,334 | | |
| Klokregeling (geen DCV) | | | Centrale behoeftegestuurde regeling | | | Plaatselijke behoeftegestuurde regeling | | |
| 0,95 | | | 0,85 | | | 0,65 | | |
| A1 (0,9%) | | | A1 (0,9%) | | | A1 (0,9%) | | |
| A1 (0,7%) | | | A1 (0,7%) | | | A1 (0,7%) | | |

De LED op de meegeleverde RF schakelaar, zal na bediening van de schakelaar 2x oranje oplichten, wanneer de filters vervangen moeten worden. Het is belangrijk de luchtfilter regelmatig te vervangen, om de luchthoeveelheid en de energie-efficiëntie op peil te houden.

www.vasco.eu

| | | | | | | | | |
|------|------|------|------|------|------|------|------|------|
| 960 | 423 | 378 | 884 | 347 | 302 | 759 | 222 | 177 |
| 8858 | 4528 | 2048 | 8935 | 4567 | 2065 | 9088 | 4646 | 2101 |

500 Boost H

| Prestatieverklaring voor ventilatie-eenheden volgens Verordening (EU) nr. 1254/2014 & 1253/2014 | | | | |
|---|----------------------------|--|------------|--------|
| Naam van de leverancier of het handelsmerk | | Vasco Group nv | | |
| Typeaanduiding van de leverancier | | Vasco 500 Boost H | | |
| | Klimaattype | "Koud" | "Gematigd" | "Warm" |
| Specifieke energieverbruik (SEC) | kWh/(m ² a) | -64,12 | -30,12 | -8,02 |
| SEC-klasse | | A+ | B | F |
| Residentiële ventilatie eenheid (RVE) | RVE/NRVE | RVE | | |
| Niet-residentiële ventilatie eenheid (NRVE) | | | | |
| Typologie van de ventilatie-eenheid | | Tweerichtingsventilatie-eenheid (TVE) | | |
| Soort aandrijving (ventilator) | | Variabele snelheid | | |
| Soort warmteterugwinningssysteem | | Recuperatief | | |
| Thermisch rendement van de warmteterugwinning | % | 75% | | |
| Maximumdebiet | m ³ /h | 500 | | |
| Elektrische ingangsvermogen | W | 340 | | |
| Geluidsvermogensniveau L _{WA} | dB(A) | 51 | | |
| Referentiedebiet | m ³ /s | 0,0972 | | |
| Referentiedrukverschil | Pa | 50 | | |
| Specifiek ingangsvermogen (SPI) | W/m ³ /h | 0,338 | | |
| Regelings typologie | | Manuele regeling (geen DCV) | | |
| Regelingsfactor | | 1 | | |
| Maximale interne en externe lekkage | Interne | A1 (0,9%) | | |
| | Externe | A1 (0,7%) | | |
| Mengpercentage van tweerichtingsventilatie-eenheden zonder luchtkanalen | % | - | | |
| Plaats en de beschrijving van het visueel waarschuwings signaal wanneer de filter moet worden vervangen | | De LED op de meegeleverde RF schakelaar, zal na bediening van de schakelaar 2x oranje oplichten, wanneer de filters vervangen moeten worden. Het is belangrijk de luchtfilter regelmatig te vervangen, om de luchthoeveelheid en de energie-efficiëntie op peil te houden. | | |
| Internetadres voor voormontage-/demontage-instructies | | www.vasco.eu | | |
| Gevoeligheid voor drukschommelingen (uitsluitend voor eenheden zonder luchtkanalen) | % | - | | |
| Luchtdichtheid tussen binnen en buiten (uitsluitend voor eenheden zonder luchtkanalen) | Interne: m ³ /h | - | | |
| | Externe: m ³ /h | - | | |
| Jaarlijkse elektriciteitsverbruik (AEC) per 100m ² oppervlakte | kWh/a | 1006 | 469 | 424 |
| Jaarlijks bespaarde verwarming (AHS) per 100m ² oppervlakte | kWh Primaire energie/jaar | 8054 | 4117 | 1862 |

| Prestatieverklaring voor ventilatie-eenheden volgens Verordening (EU) nr. 1254/2014 & 1253/2014 | | | | | | | | |
|---|------------|--------|---------------------------------------|------------|--------|---|------------|--------|
| Vasco Group nv | | | Vasco Group nv | | | Vasco Group nv | | |
| Vasco 500 Boost H | | | Vasco 500 Boost H + 1 sensor | | | Vasco 500 Boost H + 2 sensoren | | |
| "Koud" | "Gematigd" | "Warm" | "Koud" | "Gematigd" | "Warm" | "Koud" | "Gematigd" | "Warm" |
| -65,92 | -31,55 | -9,23 | -69,36 | -34,24 | -11,49 | -75,61 | -38,99 | -15,38 |
| A+ | B | F | A+ | A | E | A+ | A | E |
| RVE | | | RVE | | | RVE | | |
| Tweerichtingsventilatie-eenheid (TVE) | | | Tweerichtingsventilatie-eenheid (TVE) | | | Tweerichtingsventilatie-eenheid (TVE) | | |
| Variabele snelheid | | | Variabele snelheid | | | Variabele snelheid | | |
| Recuperatief | | | Recuperatief | | | Recuperatief | | |
| 75% | | | 75% | | | 75% | | |
| 500 | | | 500 | | | 500 | | |
| 340 | | | 340 | | | 340 | | |
| 51 | | | 51 | | | 51 | | |
| 0,0972 | | | 0,0972 | | | 0,0972 | | |
| 50 | | | 50 | | | 50 | | |
| 0,338 | | | 0,338 | | | 0,338 | | |
| Klokregeling (geen DCV) | | | Centrale behoeftegestuurde regeling | | | Plaatselijke behoeftegestuurde regeling | | |
| 0,95 | | | 0,85 | | | 0,65 | | |
| A1 (0,9%) | | | A1 (0,9%) | | | A1 (0,9%) | | |
| A1 (0,7%) | | | A1 (0,7%) | | | A1 (0,7%) | | |

De LED op de meegeleverde RF schakelaar, zal na bediening van de schakelaar 2x oranje oplichten, wanneer de filters vervangen moeten worden. Het is belangrijk de luchtfilter regelmatig te vervangen, om de luchthoeveelheid en de energie-efficiëntie op peil te houden.

www.vasco.eu

| | | | | | | | | |
|------|------|------|------|------|------|------|------|------|
| 964 | 427 | 382 | 888 | 351 | 306 | 761 | 224 | 179 |
| 8130 | 4156 | 1879 | 8284 | 4234 | 1915 | 8590 | 4391 | 1986 |

11. Conformiteitsverklaring

Deze conformiteitsverklaring wordt verstrekt onder volledige verantwoordelijkheid van:

Vasco Group nv, Kruishoefstraat 50, B-3650 Dilsen

Het beschreven product, Centrale warmte terugwin-unit: **275 / 350 / 425 / 500 Boost (H)**

Voldoet aan de volgende richtlijnen:

- 2014/53/EU (Radio Equipment Directive)
 - Art. 3.1.a
 - EN 60335-1:2012 + AC:2014 + A11:2014 + A13:2017 + A1:2019 + A2:2019 + A14:2019 + A15:2021
 - EN 60335-2-65:2003 + A1:2008 + C1:2004 + A11:2012
 - EN 62233:2008 + AC:2008
 - Art. 3.1.b
 - EN 61000-3-2:2014
 - EN 61000-3-3:2013
 - EN 55014-1:2017 + A11:2020
 - EN 55014-2:2015
 - EN 301 489-1 V1.9.2: 2011
 - EN 301 489-3 V2.1.1: 2019
 - Art. 3.2.
 - EN 300 220-2 V3.1.1
- 2011/65/EU (RoHS)
 - EN IEC 63000:2018
- 2009/125/EU (ErP-Directive)
 - VO (EU)Nr. 1253/2014
 - VO (EU)Nr. 1254/2014

De aangemelde instantie **DE NAYER** (NB nummer 2758) heeft onder conformiteitsbeoordelings-procedure Module B het EU-typeonderzoek certificaat afgegeven met nummer:

TCF-LDN 2023.03.002 – Ed.1

Het product is voorzien van het CE-label.

juli, 2025



Peter Ketelslegers

Vasco Group nv,
Kruishoefstraat 50,
B-3650 Dilsen





275/350/425/500 Boost (H)

Gebruikers- en installatiehandleiding

Manuel d'utilisation et d'installation

User and installation manual

NL / **FR** / ENG

Table des matières

| | |
|---|------------|
| NL | 3 |
| 1. Introduction | 73 |
| 2. Sécurité | 73 |
| 3. Instructions d'utilisation | 74 |
| Fonctionnement | 74 |
| Options de commande | 77 |
| Sélecteur à 3 positions RF | 77 |
| Sélecteur RF CO ₂ (en saillie) | 78 |
| Sélecteur RF CO ₂ (intégré) | 79 |
| Sélecteur RF RH | 80 |
| Écran de commande RF | 81 |
| Autres possibilités | 82 |
| Entretien périodique pour l'utilisateur final | 83 |
| 4. Instructions d'installation | 86 |
| Contenu de l'emballage | 86 |
| Dimensions | 87 |
| Conditions d'installation | 88 |
| Préparatifs pour le montage | 88 |
| Montage de l'unité de ventilation | 89 |
| Évacuation des condensats | 90 |
| Élément de préchauffage électrique en option | 91 |
| Raccords de conduits d'air | 92 |
| Montage des sélecteurs | 94 |
| Sélecteur RF 3 positions | 94 |
| Sélecteur RF RH | 95 |
| Sélecteur RF CO ₂ (en saillie) | 95 |
| Sélecteur RF CO ₂ (intégré) | 96 |
| Écran de commande RF | 97 |
| Raccordement des commandes filaires | 98 |
| Raccordement d'un contact en 3 étapes | 98 |
| Connexion au système de gestion du bâtiment: 1-10 V | 98 |
| Connexion au système de gestion du bâtiment: Modbus | 100 |
| Mise en service réglage | 105 |
| 5. Maintenance pour l'installateur | 111 |
| Nettoyage / remplacement des filtres | 111 |
| Inspection / nettoyage de l'échangeur de chaleur | 113 |
| Inspection / nettoyage de l'élément de préchauffage | 113 |
| Inspection / nettoyage des ventilateurs | 114 |
| Entretien des conduits d'air | 116 |
| 6. Schéma électrique | 117 |
| 7. Panne | 118 |
| 8. Liste des pièces | 122 |
| 9. Conditions de garantie | 123 |
| 10. Déclaration de performance | 124 |
| 11. Déclaration de conformité | 140 |
| ENG | 141 |
| Notes | 211 |

1. Introduction

L'unité de ventilation contribue à un climat intérieur sain et confortable grâce à une ventilation continue et contrôlée. Cela nécessite un débit de ventilation minimal. C'est pourquoi l'appareil n'est pas équipé d'un interrupteur marche/arrêt.

L'utilisateur doit s'assurer que la fiche est toujours correctement branchée et que la prise est sous tension.

Le système est un système de ventilation équilibrée avec ventilation Mécanique Contrôlée (VMC), qui achemine l'air frais extérieur et évacue l'air intérieur vicié, tout en récupérant la chaleur de l'air évacué. Cela garantit une qualité de l'air économe en énergie et saine dans la maison.

2. Sécurité

Seul un installateur professionnel est compétent pour ouvrir l'unité de ventilation. L'installateur doit utiliser les outils adéquats pour chaque opération prévue.



Les composants électroniques de l'unité de ventilation peuvent être sous tension. En cas de panne, contactez un installateur professionnel et ne confiez les réparations qu'à du personnel dûment formé.

Cet appareil peut être utilisé par des enfants âgés de 8 ans et plus et par des personnes ayant des capacités physiques, sensorielles ou mentales limitées, ou manquant d'expérience et de connaissances, à condition qu'elles soient surveillées ou qu'elles aient reçu des instructions claires sur l'utilisation sûre de l'appareil et qu'elles comprennent les risques associés.

Les enfants doivent être surveillés afin d'éviter qu'ils ne jouent avec l'appareil.

Si le cordon d'alimentation est endommagé, il doit être remplacé exclusivement par le fabricant, un service après-vente agréé ou un technicien qualifié, afin d'éviter tout risque de danger.

L'utilisateur est responsable de la mise au rebut correcte et sûre de l'unité de ventilation à la fin de sa durée de vie, conformément à la législation et à la réglementation locales en vigueur. L'appareil peut également être remis à un point de collecte agréé pour les déchets d'équipements électriques et électroniques (DEEE).



ATTENTION : surface chaude ! L'élément de préchauffage à l'arrière peut être chaud.

L'unité de ventilation doit être inspectée régulièrement afin de détecter toute trace de saleté. Effectuez cette inspection uniquement lorsque l'appareil est complètement éteint, en débranchant la fiche de la prise murale.



ATTENTION : l'unité contient des pièces mécaniques rotatives qui peuvent continuer à tourner pendant quelques secondes après l'arrêt. Attendez donc au moins 20 secondes jusqu'à l'arrêt complet de tous les composants.

Veillez à ce que la fiche ne soit pas rebranchée accidentellement pendant les travaux. Ne rebranchez la fiche qu'une fois l'inspection terminée, l'unité de ventilation correctement montée et tous les composants solidement fixés.

Garantie

Vasco ne peut être tenu responsable des dommages résultant du non-respect des consignes de sécurité ou des directives contenues dans ce manuel.

Les conditions de garantie sont disponibles dans le chapitre correspondant de ce manuel.



3. Instructions d'utilisation

Fonctionnement

Cette unité de ventilation avec récupération de chaleur est destinée à la ventilation des habitations. Les caractéristiques spécifiques de cette unité de ventilation sont les suivantes :

- L'échangeur de chaleur** à haut rendement assure un transfert thermique optimal de l'air extrait chaud et pollué vers l'air extérieur frais introduit. Les deux flux d'air restent totalement séparés, évitant toute contamination croisée.

Les versions Boost H sont équipées **d'un échangeur de chaleur enthalpique** qui échange non seulement la chaleur ou le froid, mais aussi l'humidité. Cet échange s'effectue sans transfert d'air vicié ou d'odeurs. En hiver, lorsque l'air dans la maison est très sec, l'échangeur de chaleur enthalpique retient l'humidité provenant de la cuisine et de la douche. En été, lorsqu'il fait humide à l'extérieur, c'est l'inverse qui se produit et l'échangeur de chaleur enthalpique retient l'humidité à l'extérieur. De cette façon, la température ressentie est beaucoup plus agréable.
- Pendant les périodes estivales chaudes, l'unité de ventilation utilise **le bypass intégré** standard pour appliquer le principe du **refroidissement naturel**. Lorsque le bypass est activé, l'air extérieur frais est introduit directement dans la maison pendant la nuit, sans passer par l'échangeur de chaleur. Il n'y a donc pas de transfert de chaleur et la maison est refroidie de manière naturelle.

Cette fonction garantit un confort maximal en été avec une consommation d'énergie minimale, mais ne peut être comparée au fonctionnement d'un système de climatisation. Au printemps et à l'automne, le bypass peut également être utilisé automatiquement pour **le chauffage gratuit** : l'air extérieur plus chaud est alors directement acheminé afin d'utiliser de manière optimale la chaleur disponible.

3. L'unité de ventilation est équipée de filtres à air dans les deux flux d'air, qui remplissent une double fonction : Filtrer l'air frais fourni afin d'améliorer la qualité de l'air intérieur. Protéger l'unité de ventilation et les conduits d'alimentation contre la pollution et l'accumulation de poussière. L'unité est livrée en standard avec deux filtres de type ISO 16890 Coarse 65 % (G4).

Pour un fonctionnement optimal du système de ventilation, nous recommandons de remplacer les filtres trois mois après la mise en service par un jeu de filtres Vasco d'origine présentant les caractéristiques suivantes :

Air évacué : ISO 16890 Coarse 65 % (G4)

Air entrant : ISO 16890 ePM1 55 % (F7)

L'utilisation de filtres Vasco d'origine garantit un fonctionnement correct et prolonge la durée de vie du système.

4. Les **deux ventilateurs à courant continu à faible consommation d'énergie assurent** d'une part l'apport d'air frais extérieur dans le salon et les chambres à coucher et d'autre part l'évacuation de l'air vicié de la cuisine, de la salle de bains, des toilettes et éventuellement du débarras. Les deux ventilateurs sont à régulation de volume constante, ce qui signifie que le débit d'air réglé est contrôlé automatiquement et en continu.
5. L'unité de ventilation est équipée **d'une protection antigel automatique** (également appelée cycle de dégivrage), qui garantit le fonctionnement fiable et sans gel du système, même pendant les périodes hivernales froides. Cela garantit une bonne ventilation, même lorsque les températures extérieures sont basses.

Un élément de préchauffage électrique en option peut être ajouté pour empêcher le gel de l'échangeur de chaleur. Cela évite tout déséquilibre temporaire dans les flux d'air et soutient la stratégie antigel de l'unité.

6. L'unité de ventilation peut être commandée de différentes manières, en fonction de l'application souhaitée et de la configuration de l'installation :
- Commande manuelle via un sélecteur sans fil ou mécanique avec trois modes de ventilation.
 - Régulation à la demande basée sur des capteurs de CO₂ ou d'humidité relative (HR), à l'aide de sélecteur RF sans fil.
 - Régulation temporisée via un écran de commande RF sans fil ou via une passerelle en combinaison avec l'application Vasco Climate Control.
 - Intégration avec les systèmes de gestion technique du bâtiment (GTB) ou la domotique, via une commande câblée 1-10 V ou le protocole de communication Modbus.
 - Régulation par zone en fonction de la concentration en CO₂, à l'aide du système CO₂ ZoneControl.

7. L'unité de ventilation est équipée en série d'un capteur d'humidité interne qui surveille en permanence l'humidité relative de l'air intérieur évacué. Sur la base de ces mesures, l'appareil ajuste automatiquement le débit de ventilation afin de maintenir un climat intérieur sain. Lorsque le capteur détecte une augmentation de l'humidité supérieure à 2 % dans un délai de 15 secondes, l'unité passe automatiquement à un niveau supérieur. Cette ventilation accrue reste active pendant au moins 15 minutes et au maximum 1,5 heure.

Si, pendant cette période, le taux d'humidité diminue d'au moins 5 %, l'appareil revient automatiquement au mode de ventilation initial.

8. La communication de l'appareil radio s'effectue sur une fréquence radio de 868,3 MHz et une puissance d'émission de 12,1 dBm. Cette fréquence se situe dans la bande ISM (Industrial, Scientific, and Medical), souvent utilisée pour les communications sans fil en Europe. La puissance d'émission de 12,1 dBm assure une transmission fiable du signal sur une distance raisonnable, ce qui est idéal pour des applications telles que les réseaux de capteurs sans fil, les compteurs intelligents et la domotique. Pour un bon fonctionnement, l'antenne de l'unité de ventilation doit être déployée.

Options de commande

Sélecteur à 3 positions RF

L'unité de ventilation ne peut être commandée que par un sélecteur connecté. Vous trouverez plus d'instructions sur la connexion du sélecteur dans les instructions d'installation. Au centre du sélecteur se trouve une LED qui s'allume en vert lorsque la position demandée a été correctement communiquée.

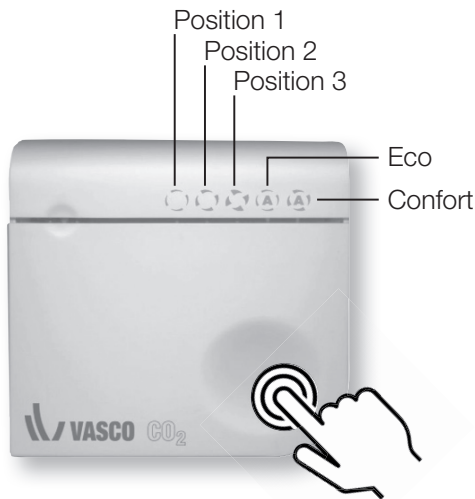


| | | |
|--|---|---|
| | Appuyer 1 fois (Position 1) | L'appareil fonctionne en position 1 (faible). Vasco recommande d'utiliser cette position en cas d'absence. |
| | Appuyer 1 fois (Position 2) | L'appareil fonctionne en position 2 (moyenne). Il s'agit de la position standard lorsque vous êtes présent. |
| | Appuyer 1 fois (Position 3) | L'appareil fonctionne en position 3 (élevée). Il s'agit de la position recommandée en cas de besoin accru de ventilation (visiteurs, fête de famille, etc.). |
| | Appuyer 1 fois (Fonction minuterie) | L'appareil fonctionne pendant 30 minutes en position 3. Il s'agit de la position recommandée pour la douche et le bain. Après cette période, l'appareil revient à la position précédente. Il est possible d'interrompre prématurément en appuyant sur une position. |
| | Appuyer pendant 3 secondes (Position 1) | L'appareil fonctionne en mode automatique. Si vous combinez l'unité de ventilation avec un sélecteur RF CO2 ou un sélecteur RF RH, l'unité de ventilation revient à ce mode automatique et réagit aux signaux de commande susmentionnés. |

Sélecteur RF CO₂ (en saillie)

L'unité de ventilation peut être équipée d'un sélecteur RF CO₂, vous permettant de choisir entre un débit fixe ou un débit adapté à vos besoins (pilotage à la demande).

En touchant plusieurs fois la zone de commande en bas, vous pouvez faire défiler les différents modes. La LED en haut à droite indique le mode sélectionné.

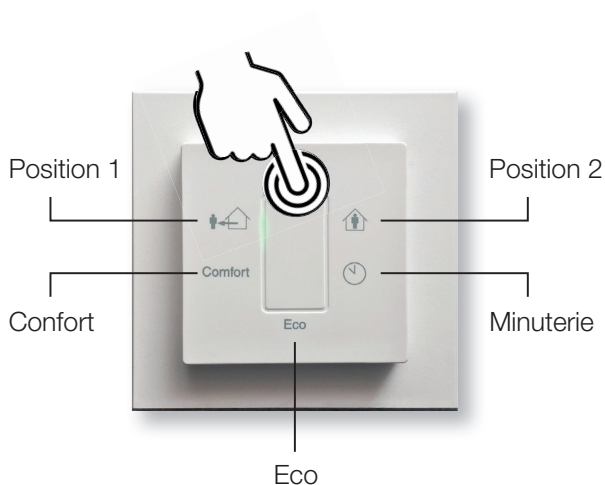


| | | |
|--|-------------------|---|
| | Position 1 | L'appareil fonctionne en mode 1 (bas). Vasco recommande d'utiliser ce mode en cas d'absence. |
| | Position 2 | L'appareil fonctionne en position 2 (moyen). C'est le mode standard en cas de présence. |
| | Position 3 | L'appareil fonctionne en mode 3 (élevé). This is the recommended mode when there is an increased need for ventilation (visitors, family gatherings, etc.). |
| | Eco | L'appareil fonctionne en mode Eco (950 ppm). Dans ce mode automatique, l'unité de ventilation ajuste automatiquement le débit d'air en fonction de la concentration de CO ₂ mesurée. Ce mode garantit une qualité minimale de l'air intérieur afin de maximiser les économies d'énergie. |
| | Confort | L'appareil fonctionne en mode Confort (800 ppm). Dans ce mode automatique, l'unité de ventilation ajuste automatiquement le débit d'air en fonction de la concentration de CO ₂ mesurée. Ce réglage garantit une qualité de l'air intérieur supérieure. |

Sélecteur CO₂ RF (intégré)

L'unité de ventilation peut être équipée d'un sélecteur RF CO₂ (type intégré), vous permettant de choisir entre un débit fixe ou un débit adapté à vos besoins (pilotage à la demande).

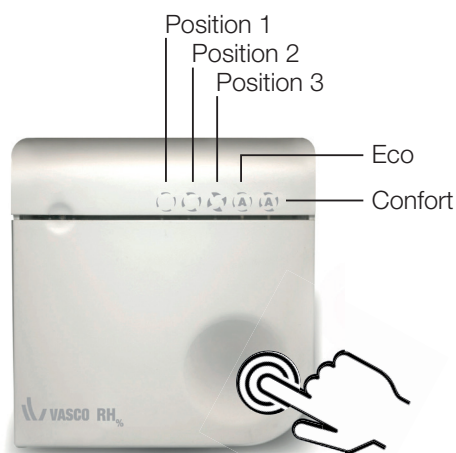
En touchant plusieurs fois la zone de commande en bas, vous pouvez faire défiler les différents modes. La LED de mode indique le mode sélectionné.



| | | |
|----------------|-------------------|--|
| | Position 1 | L'appareil fonctionne en position 1 (bas). Vasco recommande d'utiliser ce mode en cas d'absen |
| | Position 2 | L'appareil fonctionne en mode 2 (moyen). C'est le mode standard en cas de présence. |
| | Minuterie | L'appareil fonctionne pendant 30 minutes en mode 3 (élevé). C'est le mode recommandé en cas de besoin accru de ventilation (visiteurs, fête de famille, etc.). |
| Eco | Eco | L'appareil fonctionne en mode Eco (1050 ppm). Dans ce mode automatique, l'unité de ventilation ajuste automatiquement le débit d'air en fonction de la concentration de CO ₂ mesurée. Ce mode garantit une qualité minimale de l'air intérieur afin de maximiser les économies d'énergie. |
| Confort | Confort | L'appareil fonctionne en mode Confort (800 ppm). Dans ce mode automatique, l'unité de ventilation ajuste automatiquement le débit d'air en fonction de la concentration de CO ₂ mesurée. Ce réglage garantit une qualité de l'air intérieur supérieure. |

Sélecteur RF RH (humidité)

L'unité de ventilation peut être équipée d'un sélecteur RF RH (humidité) qui augmente temporairement le débit de ventilation en cas de hausse de l'humidité de l'air, par exemple lors de la prise d'une douche (pilotage à la demande). En touchant plusieurs fois la zone de commande en bas, vous pouvez faire défiler les différents modes. La LED en haut à droite indique le mode sélectionné.



| | | |
|--|-------------------|---|
| | Position 1 | L'appareil fonctionne en position 1 (bas). Vasco recommande d'utiliser ce mode en cas d'absence. |
| | Position 2 | L'appareil fonctionne en position 2 (moyen). C'est le mode standard en cas de présence. |
| | Position 3 | L'appareil fonctionne en position 3 (élevé). C'est le mode recommandé lors de la douche ou du bain. Ce mode peut également être utilisé en cas de besoin accru de ventilation (visiteurs, fête de famille, etc.). |
| | Eco | L'appareil fonctionne en mode Eco. Dans ce mode, le débit d'air reste fixe, correspondant au dernier mode de ventilation sélectionné. En cas de hausse soudaine de l'humidité relative (douche), l'unité de ventilation passe automatiquement en position 2 pendant 60 minutes. |
| | Confort | L'appareil fonctionne en position Confort. Dans ce position, le débit d'air reste fixe, correspondant au dernier position de ventilation sélectionné. En cas de hausse soudaine de l'humidité relative (douche), l'unité de ventilation passe automatiquement en position 3 pendant 30 minutes. |



Attention : Un capteur d'humidité (RH) interne est situé dans le conduit d'extraction de l'unité de ventilation. Le capteur RH interne ainsi que le sélecteur RH externe (potentiel) indiquent le débit d'air recommandé en fonction du taux d'humidité. L'unité de ventilation adaptera son débit en fonction de la demande la plus élevée. Le capteur RH interne réagit sur base du taux d'humidité de l'ensemble du logement. Le sélecteur RH externe réagit uniquement sur base du taux d'humidité de la pièce dans laquelle il est installé.

Écran de commande RF

L'unité de ventilation peut être équipée d'un écran de commande RF, qui offre les fonctionnalités suivantes :

- Modifier le mode de ventilation
- Programmation hebdomadaire
- Ouverture/fermeture manuelle du bypass
- Réinitialisation de l'alerte filtre encrassé
- Affichage du taux de CO₂ mesuré (si le sélecteur CO₂ RF est connecté)
- Affichage des messages d'erreur
- Affichage du statut du bypass et de l'élément de préchauffage électrique
- Affichage des températures mesurées et de l'humidité relative
- Affichage du taux de CO₂ mesuré (si le sélecteur CO₂ RF est connecté)

Bouton OK

Appuyez pour démarrer ou pour activer le mode sélectionné.

Bouton Plus

Appuyez pour augmenter le numéro ou l'élément affiché à l'écran.

Bouton Retour

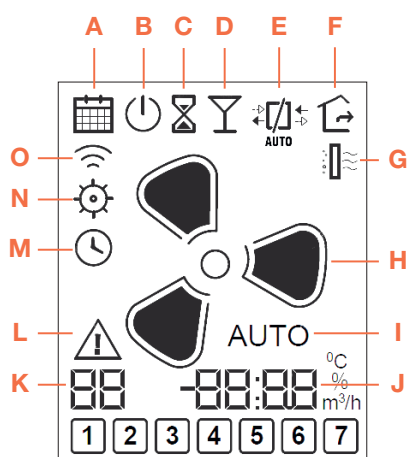
Appuyez pour revenir à l'écran principal.

Bouton Moins

Appuyez pour diminuer le numéro ou l'élément affiché à l'écran.

Bouton Menu

Appuyez pour accéder aux paramètres du menu.



| | | | | |
|---|---|--------|--------|--------|
| A | Menu du programme horaire | | | |
| B | Indicateur Marche/Arrêt | | | |
| C | Mode temporaire | | | |
| D | Mode fête | | | |
| E | Menu échangeur de chaleur | | | |
| F | Mode absence | | | |
| G | Alerte filtre encrassé | | | |
| H | Modes de ventilation : | | | |
| | Absence | Mode 1 | Mode 2 | Mode 3 |
| | | | | |
| | Mode AUTO de ventilation : Lorsque AUTO n'est pas affiché, le mode de ventilation est en mode MANUEL. | | | |
| | Affichage à 4 chiffres de la valeur réelle | | | |
| K | Affichage à 2 chiffres de la valeur réelle | | | |
| L | Indicateur de dysfonctionnement | | | |
| M | Menu date et heure | | | |
| N | Menu des valeurs des capteurs / Menu des paramètres | | | |
| O | Menu de couplage | | | |



Pour plus d'informations sur les menus, veuillez consulter le manuel de l'écran de commande.

Connexion d'un contact filaire à 3 vitesses

L'unité de ventilation peut également être commandée par un interrupteur filaire. Lors de l'activation de l'interrupteur, l'unité ajuste immédiatement le débit d'air. Il est également possible de combiner cette connexion avec un système domotique ou un autre système de gestion du bâtiment.

Vous pouvez toujours utiliser les sélecteurs RF pour changer vers un mode supérieur ou inférieur. Cependant, l'interrupteur mécanique n'indiquera plus le mode correct.

Gateway / Application Climate Control

Il existe une option pour gérer votre unité de ventilation à distance. Pour cela, une passerelle doit être installée et connectée à l'unité (RF) ainsi qu'au routeur Wi-Fi via un câble Ethernet.

Système de gestion du bâtiment : commande 1-10V

L'unité de ventilation peut également être commandée par un système domotique ou de gestion du bâtiment via un signal de commande 1-10V.

À partir de 1V, les sélecteurs RF ne peuvent plus changer le mode de l'unité ; la tension détermine le débit de ventilation. Cependant, la dernière modification manuelle via le sélecteur RF est mémorisée et appliquée dès que la tension descend en dessous de 1V.

Il n'est pas nécessaire de mettre le sélecteur RF à 3 vitesses en mode automatique. Dès que la tension est inférieure à 1V, les sélecteurs RF peuvent à nouveau modifier le mode de l'unité.

Système de gestion du bâtiment : protocole MODBUS

L'unité de ventilation peut également être commandée par un système domotique ou un autre système de gestion du bâtiment via un protocole Modbus filaire. Veuillez consulter votre installateur pour plus d'informations.

Entretien périodique pour l'utilisateur final

Première mise en service

L'unité de ventilation est équipée de série de deux filtres ISO 16890 Coarse 65 % (G4).

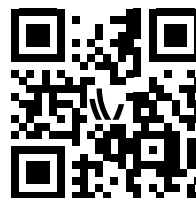
Pour garantir une qualité d'air optimale et le bon fonctionnement du système de ventilation, nous **recommandons de remplacer ces filtres dès l'emménagement** par un jeu de filtres d'origine Vasco avec les spécifications suivantes :

Air soufflé : ISO 16890 ePM1 55 % (F7)

Air extrait : ISO 16890 Coarse 65 % (G4)

Les nouveaux filtres sont disponibles chez votre grossiste ou via la boutique d'accessoires Vasco.

Scannez le code QR dans ce manuel pour plus d'informations ou pour commander directement.



Nettoyage des filtres

Vasco recommande de nettoyer les filtres tous les 3 mois.

Étape 1 : Ouvrez les capuchons des filtres.

Étape 2 : Retirez les deux filtres en tirant délicatement sur la languette.

Étape 3 : Enlevez les grosses particules de poussière à l'aide d'un aspirateur.
Aspirez uniquement la face supérieure (zone de collecte) des filtres.

Étape 4 : Remplacez soigneusement les deux filtres dans l'unité de ventilation de la même manière. Assurez-vous que le texte sur les filtres reste lisible.

Étape 5 : Remontez les capuchons des filtres.

Alerte filtre

L'unité de ventilation est équipée d'une alerte automatique indiquant quand les filtres doivent être remplacés. La durée de vie des filtres est d'environ six mois.

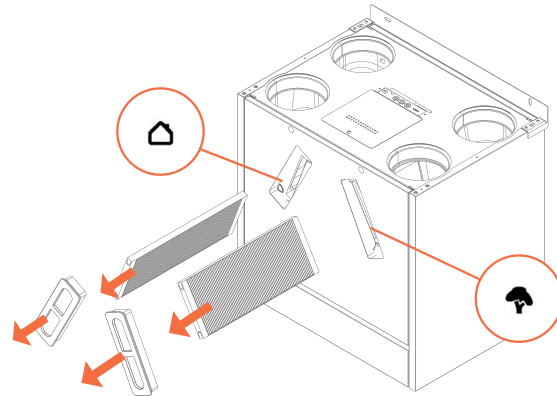
Lorsque le remplacement est nécessaire, la LED s'allume deux fois en orange lors de l'utilisation du sélecteur RF à 3 positions.

L'alerte filtre s'affiche également sur le sélecteur RF CO₂ intégré, où la LED clignote deux fois en rouge, ainsi que sur l'écran de commande RF optionnel via le symbole du filtre encrassé.

Remplacement des filtres

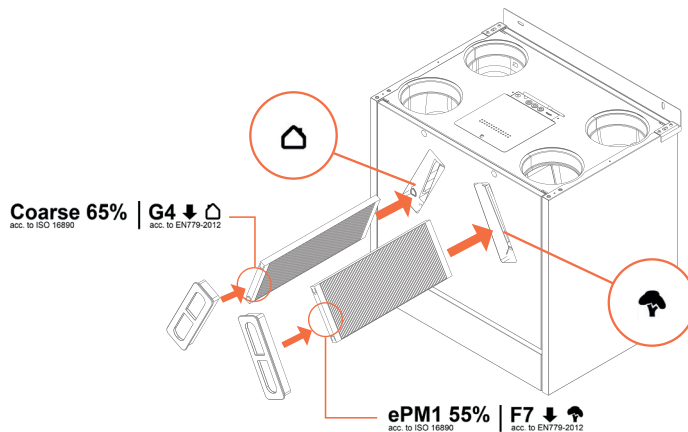
Étape 1 : Open the filter caps.

Étape 2 : Retirez les deux filtres en tirant délicatement sur la languette de chaque filtre.



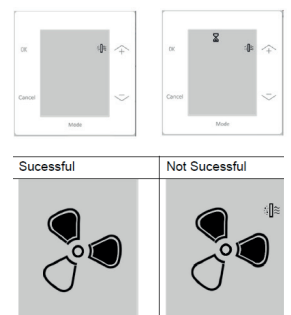
Étape 3 : Placez et insérez délicatement le nouveau filtre F7 et le filtre G4 dans l'unité de ventilation. Installez les filtres de manière à ce que le texte soit lisible.

Étape 4 : Installez les capuchons des filtres.



Étape 5.a : Si vous utilisez le sélecteur RF à 3 positions : réinitialisez le message de filtre en appuyant simultanément pendant au moins 4 secondes sur les boutons « position 1 » et « minuterie » du sélecteur RF à 3 positions, jusqu'à ce que la LED s'allume en vert.

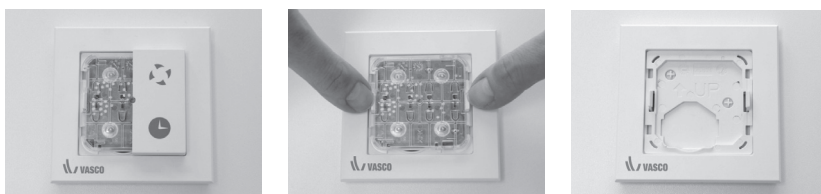
Étape 5.b : Si vous utilisez l'écran de commande : pour désactiver le message de filtre après l'entretien, vous pouvez passer par le « menu de réinitialisation du filtre ». Attendez 5 secondes dans ce menu (voir le sablier) et la réinitialisation s'effectuera automatiquement une fois ce délai écoulé. Après une réinitialisation réussie, le message de filtre devrait avoir disparu.



Étape 5.c : Si vous utilisez un Modbus, consultez le chapitre « Paramètres Modbus » pour réinitialiser les filtres.

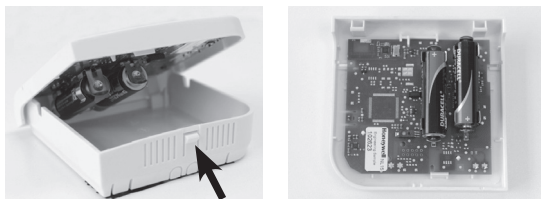
Remplacement des piles du sélecteur RF

Les piles du sélecteur RF doivent être remplacées périodiquement. Pour ce faire, retirez la plaque avant. Retirez la carte imprimée. La pile CR2450 est visible à l'arrière de la carte imprimée.



Remplacement des piles du sélecteur RF RH

Les piles du sélecteur RF RH doivent être remplacées périodiquement. Pour ce faire, retirez la plaque avant. Les piles AA de 1,5 V sont désormais visibles et peuvent être remplacées.



Le non-respect des délais d'entretien entraînera à terme un fonctionnement non optimal de l'appareil. De nouveaux filtres pour l'unité de ventilation sont disponibles par lot chez votre grossiste local ou peuvent être commandés via la boutique d'accessoires Vasco.



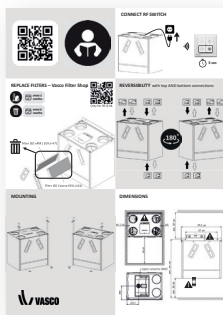
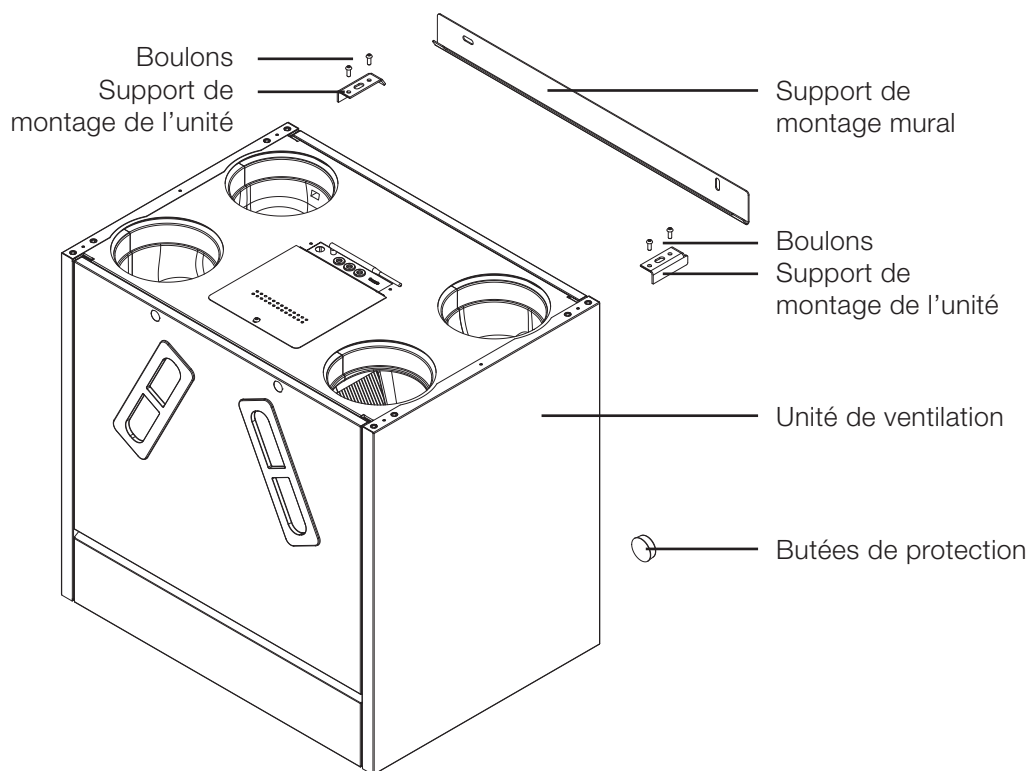
4. Instructions d'installation

Contenu de l'emballage

L'unité de ventilation est livrée dans un carton. L'appareil doit être transporté et déballé avec précaution. Veillez à éliminer les matériaux d'emballage de manière écologique. Retirez l'emballage et vérifiez le contenu.

Le contenu comprend :

- 1 unité de ventilation
- 1 notice d'utilisation
- 1 sélecteur RF à 3 positions
- 1 support mural
- 2 supports de montage
- 2 capuchons
- 1 siphon sec
- 4 boulons
- 1 raccord



Fiche d'instructions



Sélecteur RF à 3 positions



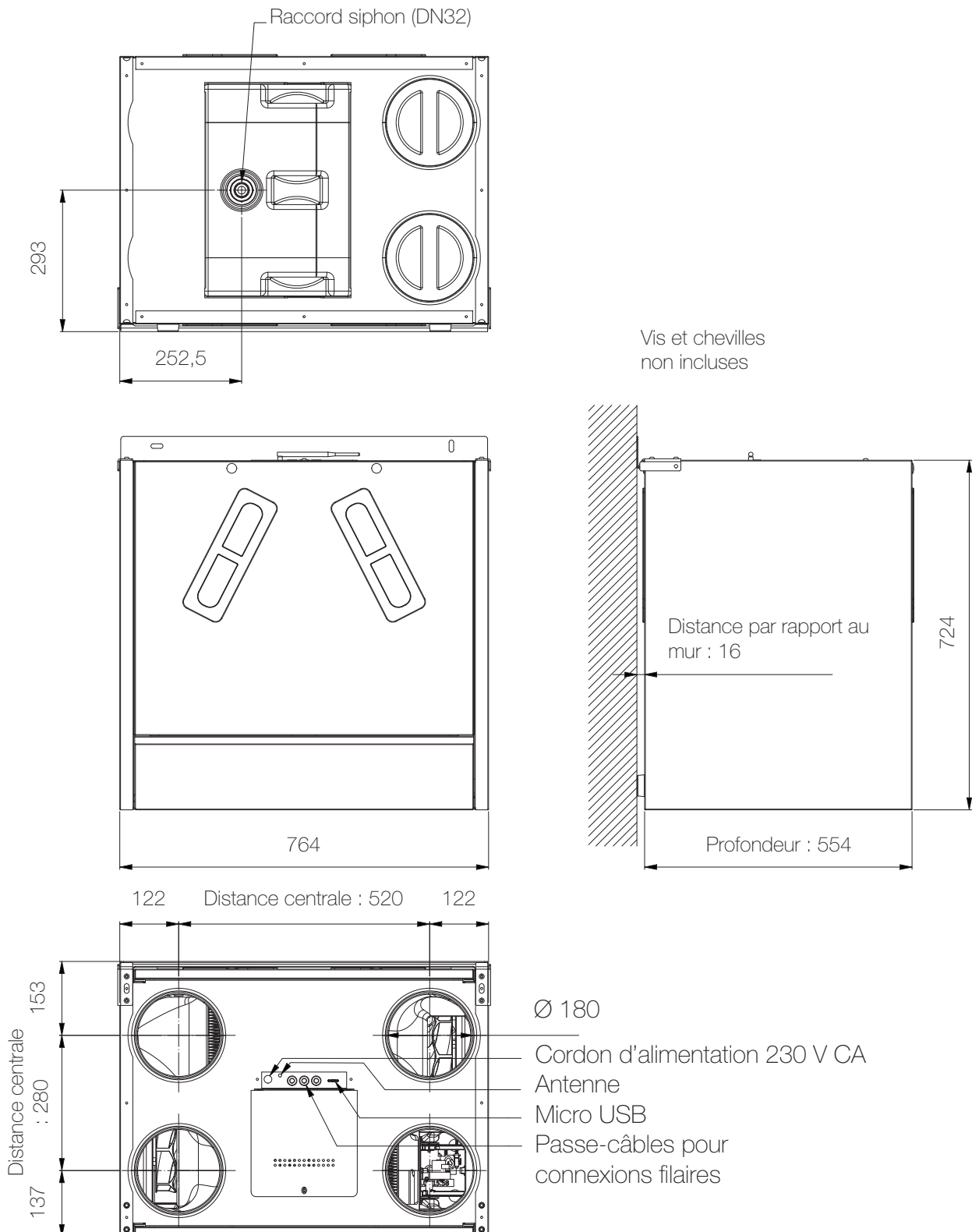
Siphon sec



Pièce de transition

Dimensions

Dimensions en mm.



Conditions d'installation

Pour déterminer si l'installation de l'unité de ventilation dans une pièce donnée est possible, il convient de tenir compte des aspects suivants :

- La pièce doit être à l'abri du gel.
- L'installation doit être effectuée conformément aux consignes de sécurité et d'installation générales et locales applicables, notamment en matière de ventilation, d'électricité et d'égouts, ainsi que conformément aux consignes figurant dans le présent manuel.
- La pièce doit être équipée des installations suivantes :
 - raccords pour conduits d'air
 - prise 230 V \pm 10 %, monophasée, 50 Hz
 - dispositif d'évacuation de la condensation
- Aucun matériau de construction ne doit pénétrer dans l'unité de ventilation ou dans le système de conduits d'air.
- Respecter l'accessibilité, voir montage de l'unité de ventilation.



Il est interdit de raccorder une hotte aspirante motorisée ou un sèche-linge à l'unité de ventilation.

Zone d'action de l'unité de ventilation :

Le fonctionnement normal de l'unité de ventilation est influencé par divers facteurs, notamment les conditions de l'air extérieur et intérieur, le débit de ventilation (ci-dessous, il s'agit de 70 % du débit d'air maximal) et la stratégie antigel appliquée. En cas d'utilisation de la protection antigel automatique standard (cycle de dégivrage) : jusqu'à une température extérieure de -5 °C, avec des conditions de l'air intérieur de 21 °C et 65 % d'humidité relative (HR).

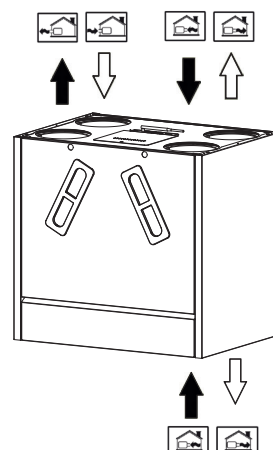
Avec l'élément de **préchauffage électrique en option** (et dans les mêmes conditions d'air intérieur, 21 °C et 65 % d'humidité relative), cela dépend du type (puissance) de l'élément de préchauffage électrique :

- jusqu'à -10 °C pour le 275 Boost (H) avec un élément de 700 W
- jusqu'à -14 °C pour le 425 Boost (H) avec élément de 1 400 W
- jusqu'à -8 °C pour le 350 Boost (H) avec élément de 700 W
- jusqu'à -10 °C pour le 500 Boost (H) avec élément de 1 400 W

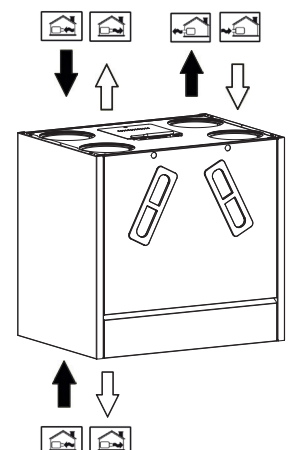
Préparatifs pour le montage

L'unité de ventilation peut être facilement retournée afin que les raccords domestiques puissent se trouver à droite ou à gauche.

**Configuration standard :
À droite**

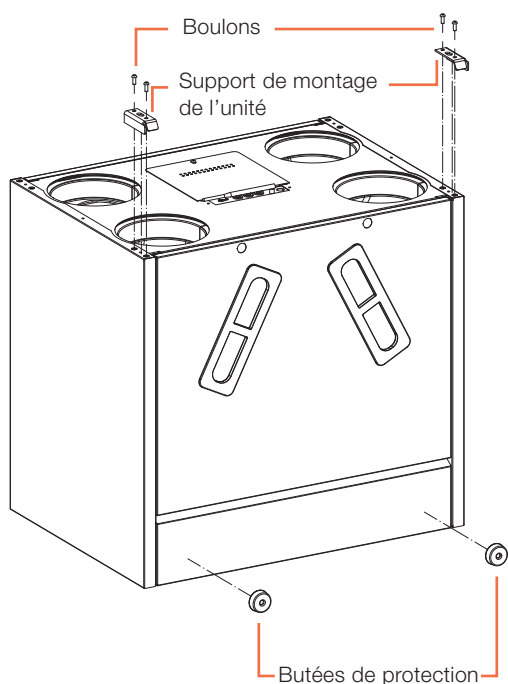


**Configuration symétrique :
À gauche**

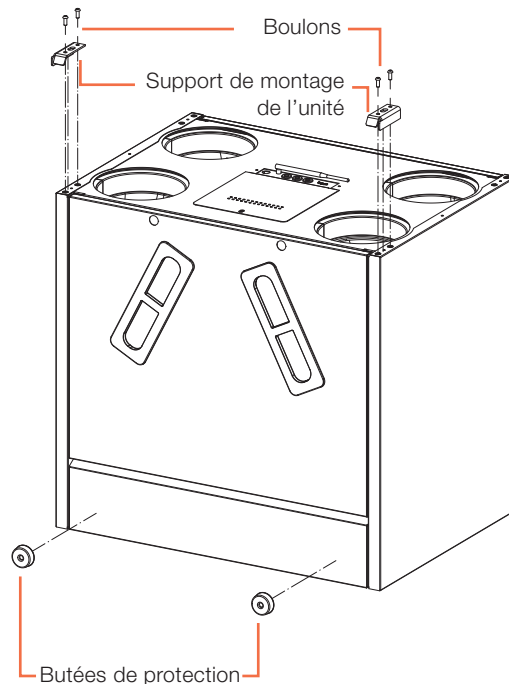


Pour cela, il suffit de fixer les supports de montage et les capuchons de protection de l'unité de ventilation du bon côté, comme le montrent les figures suivantes :

Configuration standard : à droite



Configuration symétrique : à gauche

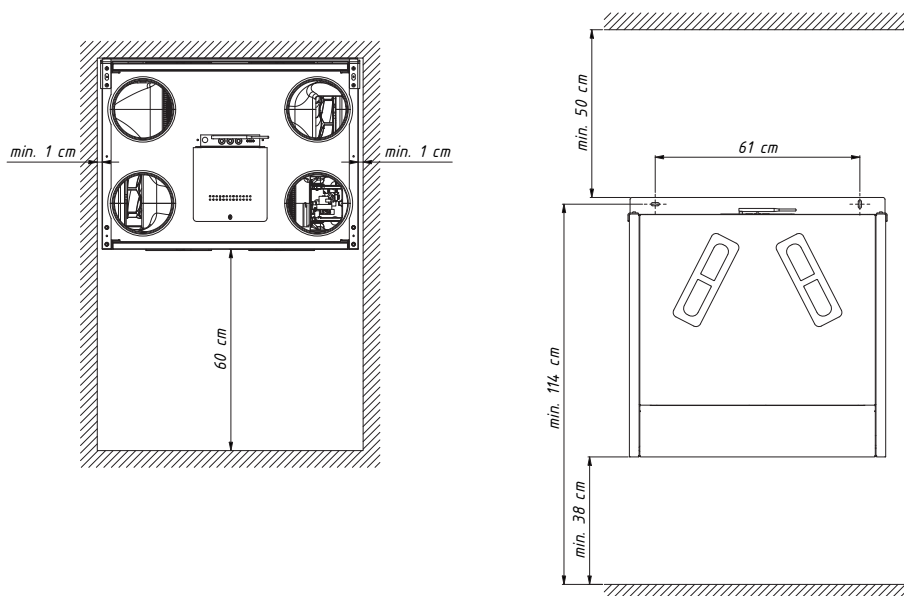


Montage de l'unité de ventilation

L'unité de ventilation doit être montée sur un mur suffisamment solide.

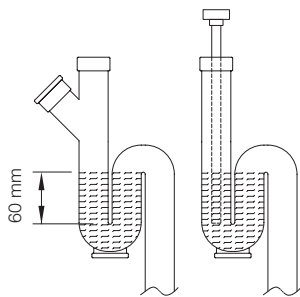
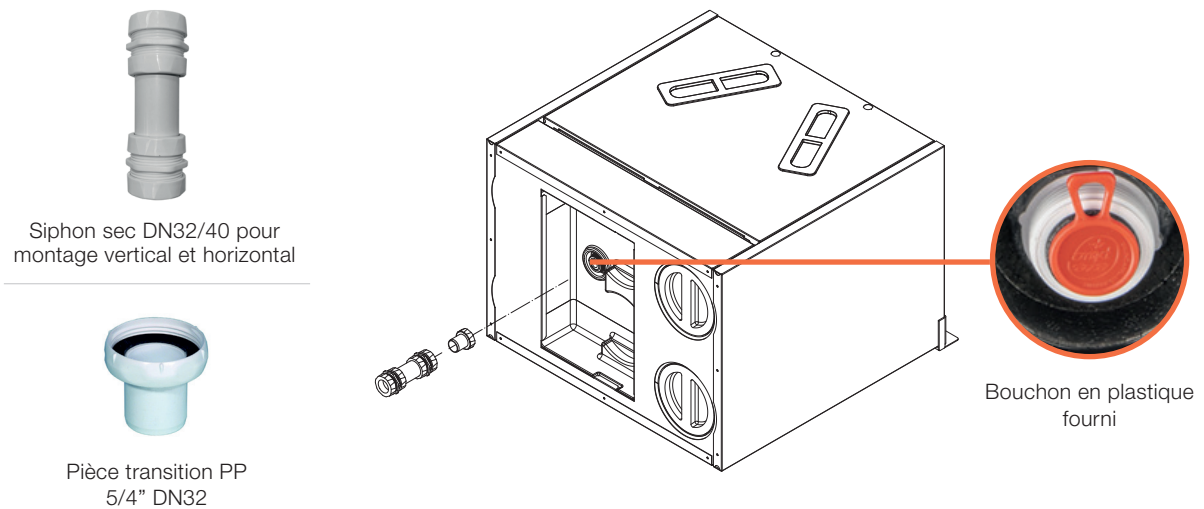
Le matériel de fixation (chevilles et vis) n'est pas fourni.

Utilisez des fixations adaptées au type de mur (par exemple, béton, brique, plaque de plâtre). Veillez à ce que le montage soit solide et sans vibrations afin de garantir un fonctionnement sûr et durable de l'appareil.



Évacuation des condensats

Les condensats générés pendant le fonctionnement de l'unité de ventilation doivent être évacués correctement. Pour ce faire, l'unité doit être raccordée au réseau d'égouts interne de manière étanche et à l'abri du gel. Le raccordement à l'appareil a un diamètre de Ø 32 mm. L'évacuation des condensats ne doit pas être fixée avec de la colle et doit rester démontable pour permettre l'entretien ou l'inspection. Utilisez à cet effet le raccord fourni, qui se visse sur l'évacuation des condensats. Le siphon sec peut ensuite être monté sur ce raccord. Un siphon fait partie intégrante du système d'évacuation et est fourni avec l'unité de ventilation.



Le siphon fourni est un siphon à air et peut être monté aussi bien horizontalement que verticalement, en fonction de l'espace disponible et de la configuration de l'installation. Si vous optez pour un siphon standard (à joint d'eau), il est important que, en cas de raccordement via un tuyau, l'extrémité du tuyau débouche au moins 60 mm sous le niveau de l'eau. Cela permet d'éviter les entrées d'air et les remontées d'odeurs. En cas de raccordement fixe avec un siphon standard, il est recommandé de prévoir une possibilité de remplissage supplémentaire à proximité du siphon, afin que le siphon puisse être facilement rempli ou réapprovisionné si nécessaire.



NOTE SUR L'ÉVACUATION DE LA CONDENSATION – VERSION « H » (avec échangeur de chaleur enthalpique) Lorsque l'unité de ventilation est équipée d'un échangeur de chaleur enthalpique (version « H »), l'évacuation de la condensation peut dans certains cas être supprimée, par exemple lorsqu'un raccordement n'est pas techniquement possible.



ATTENTION : dans ce cas, le bon fonctionnement du système de ventilation ne peut être garanti que si l'humidité relative, mesurée après l'échangeur de chaleur côté évacuation vers l'extérieur, est inférieure à 65 %. Si le tuyau d'évacuation des condensats n'est pas raccordé, le raccord d'évacuation des condensats (5/4") doit être correctement obturé à l'aide d'un bouchon étanche approprié. Le bouchon en plastique rouge fourni n'est pas adapté à cet usage, car il n'est pas étanche et n'empêche donc pas les fuites d'eau de condensation.

Élément de préchauffage électrique en option

L'unité de ventilation peut être équipée en option d'un élément de préchauffage électrique.

Cet élément empêche le gel de l'échangeur de chaleur lorsque les températures extérieures sont basses, ce qui permet à l'

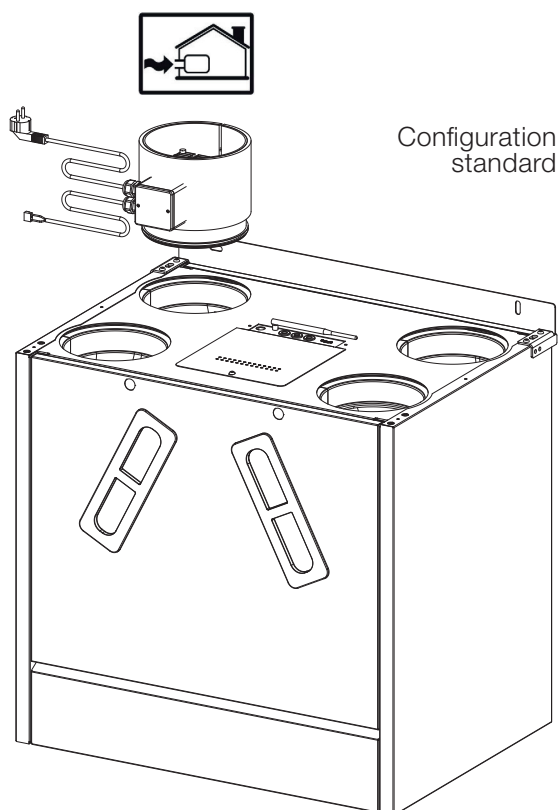
unité de continuer à fonctionner de manière optimale et équilibrée, même en cas de gel.

Deux variantes sont disponibles, toutes deux de type apparent et compatibles avec les quatre modèles d'unités de ventilation, y compris les versions avec échangeur de chaleur enthalpique :

- **DN180 – 700W** (type apparent) : recommandé pour les unités de ventilation 275 et 350 Boost (H)
- **DN180 – 1400W** (type apparent) : recommandé pour les unités de ventilation 425 et 500 Boost (H)

Montage et raccordement électrique de l'élément de préchauffage

L'élément de préchauffage électrique est monté sur le raccord « extérieur ». Le câble de commande de l'élément de préchauffage électrique doit être acheminé à travers les passe-câbles prévus à cet effet jusqu'à la carte de circuit imprimé et raccordé à la borne X16. L'alimentation doit être fournie de manière externe via une prise de courant.

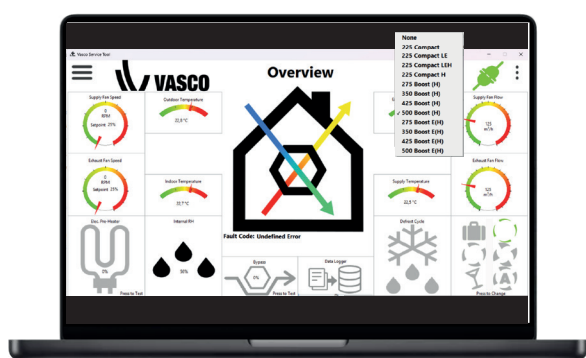




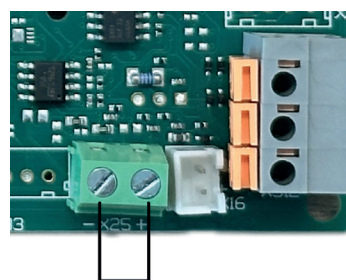
Il faut ensuite sélectionner les paramètres logiciels corrects afin que l'unité de ventilation commande effectivement l'élément de préchauffage électrique.

Cela peut se faire de deux manières :

- Via l'outil logiciel Vasco Service.
- En plaçant un pont sur la borne X25 de la carte électronique.



Outil logiciel Vasco Service



Borne X25 sur la carte imprimée

Raccords de conduits d'air

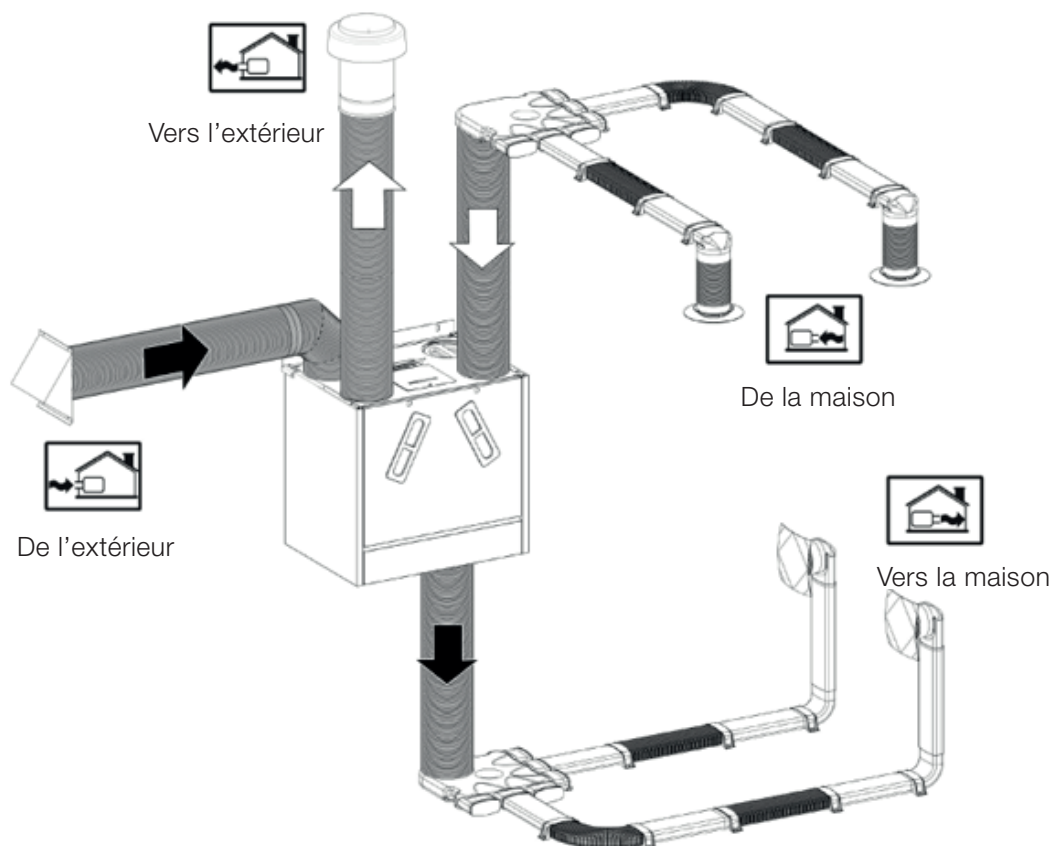
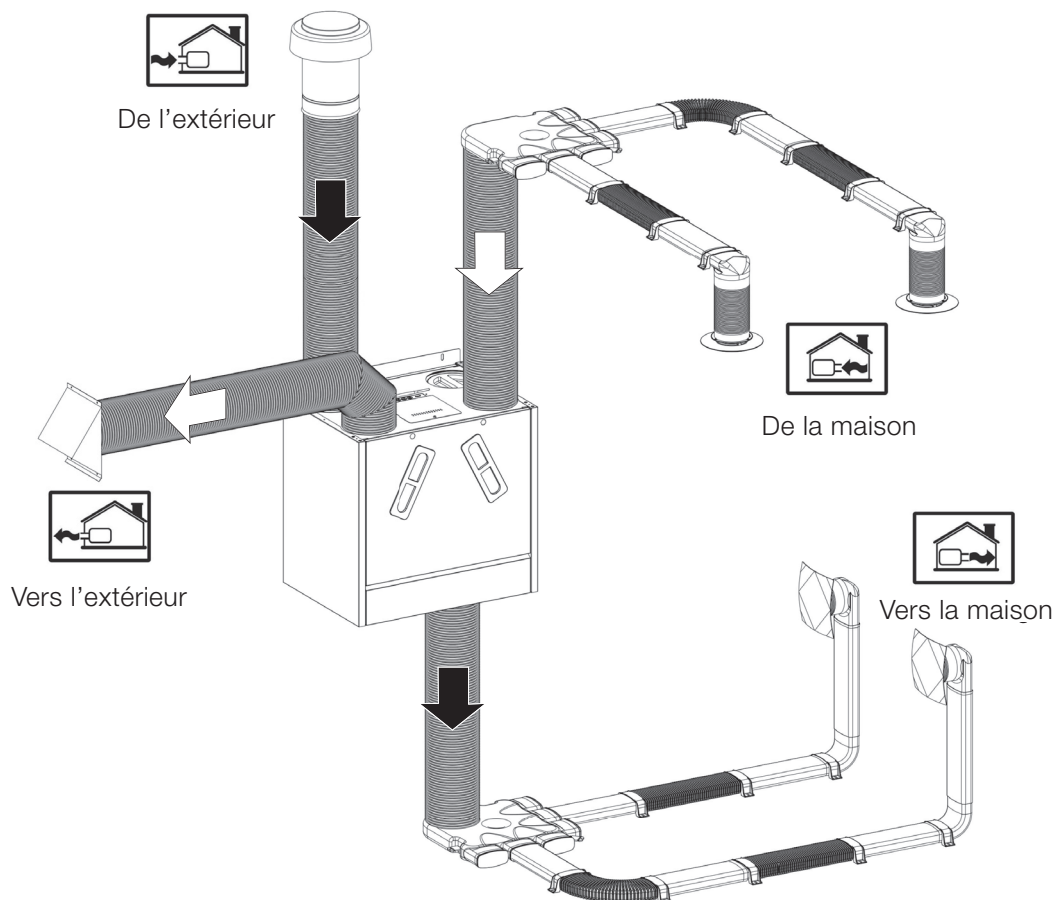
Pour un système de ventilation silencieux, Vasco recommande d'utiliser les composants de la gamme proposée par Vasco. En fonction des exigences de l'installation, les silencieux nécessaires doivent être utilisés. Montez l'installation avec une résistance à l'air aussi faible que possible et sans fuite.

Raccordement côté habitation

Les conduits d'air principaux du raccordement à l'habitation doivent être sélectionnés en tenant compte du débit d'air maximal et de la vitesse d'air maximale souhaitée correspondante. En règle générale, on peut utiliser des conduits d'air galvanisés DN160/180/200. Vasco recommande d'utiliser les conduits d'air isolés et les accessoires DN200/170 mm ou DN255/200 mm afin d'atténuer au maximum le niveau sonore. Pour la distribution d'air, Vasco recommande d'utiliser la gamme système de conduits d'air **Vasco EasyFlow® (ovales ou ronds)** et les bouches d'aération design correspondantes pour une insonorisation maximale.

Raccordement extérieur

Les conduits d'air reliés à l'air extérieur doivent toujours être isolés afin d'éviter la formation de condensation à l'extérieur du conduit. Vasco recommande l'utilisation de conduits d'air isolés DN200/170 ou DN255/200, en fonction du débit de ventilation et de la configuration de l'installation. Le schéma montre deux configurations de raccordement possibles. D'autres configurations sont également possibles, en fonction de la situation spécifique et des exigences de l'installation.



Montage des sélecteurs :

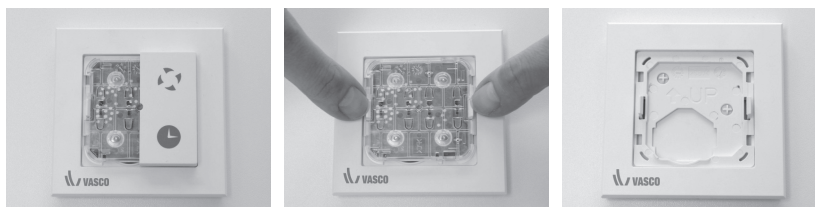


Conseils de montage : placez toujours le sélecteur hors de portée des endroits où des gouttes d'eau peuvent se former. Ne placez jamais l'émetteur mural dans un boîtier métallique ou à proximité de grands objets métalliques.

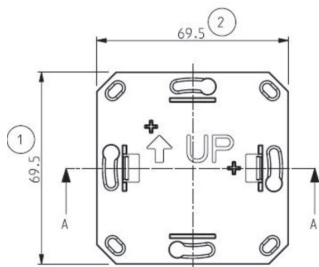
Montage du sélecteur RF à 3 positions

Montez toujours le sélecteur RF à 3 positions à un endroit facilement accessible.

Étape 1 : Détachez les boutons et le module électronique afin de libérer la plaque de base pour le montage mural.



Étape 2 : Tracez les trous de vis de la plaque de base sur le mur.



Étape 3 : Fixez la plaque de base au mur à l'aide de vis.

Étape 4 : Procédez au montage dans l'ordre suivant :

A. Cadre design

B. Cadre mural

C. Électronique et boutons



Montage du sélecteur RF RH (en saillie)

Montez toujours le sélecteur RF RH à un endroit facilement accessible dans les « pièces humides ».

Étape 1 :

Démontez le sélecteur.

**Étape 2 :**

Vissez la plaque de base sur le mur.

**Étape 3 :**

Remettez le capuchon sur le sélecteur.

**Montage du sélecteur RF CO₂ (montage en saillie)**

Montez toujours le sélecteur RF CO₂ (type montage en saillie) à un endroit facilement accessible dans la pièce dont vous souhaitez contrôler la concentration en CO₂. Prévoyez toujours une alimentation électrique de 230 V au niveau du sélecteur.

Étape 1 :

Démontez le sélecteur.

**Étape 2 :**

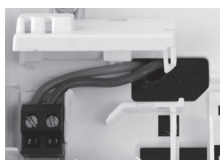
Vissez la plaque de base sur le mur.

**Étape 3 :**

Ouvrez le couvercle sur la plaque de base pour révéler les connexions électriques.

**Étape 4 :**

Connectez la tension d'alimentation 230 V aux connecteurs.

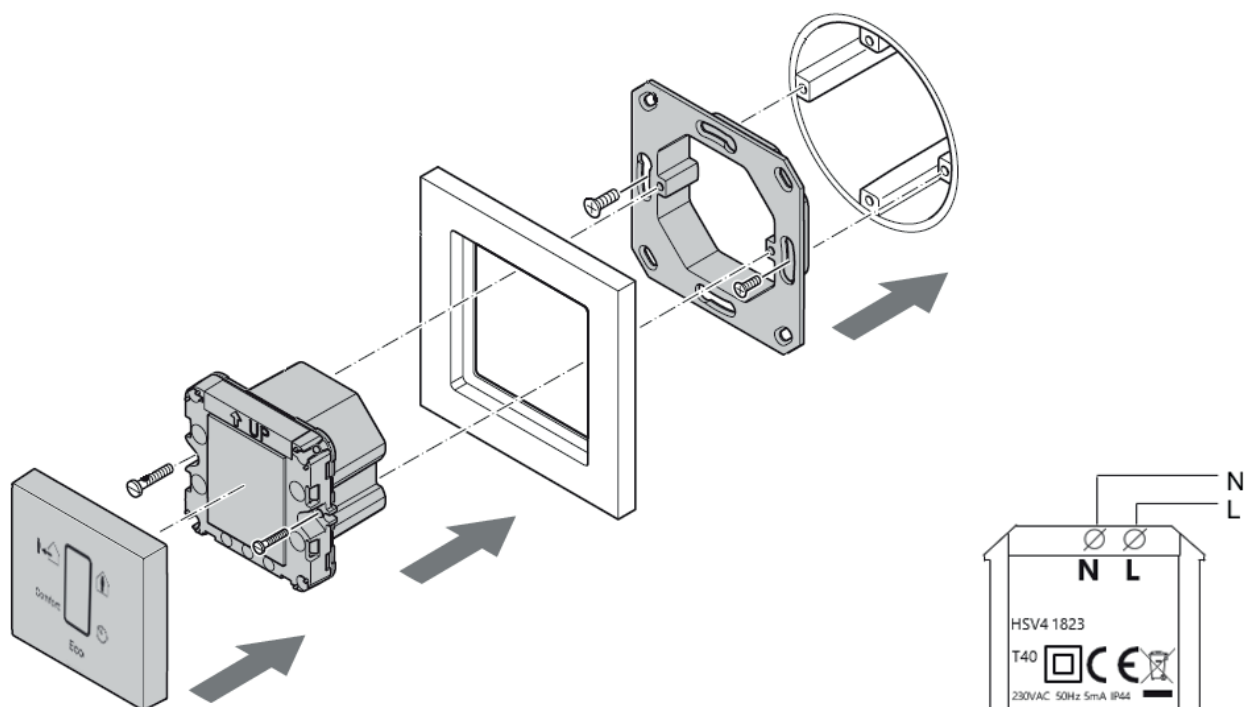
**Étape 5 :**

Plaats het afdekkapje terug op de schakelaar.



Montage du sélecteur RF CO₂ (intégré)

Montez toujours le sélecteur RF CO₂ à un endroit accessible. Prévoyez toujours une alimentation électrique de 230 V au niveau du sélecteur.



Étape 1 : Démontez le sélecteur.

Étape 2 : Vissez la plaque de base sur le boîtier d'encastrement prévu à cet effet à l'aide des vis fournies.

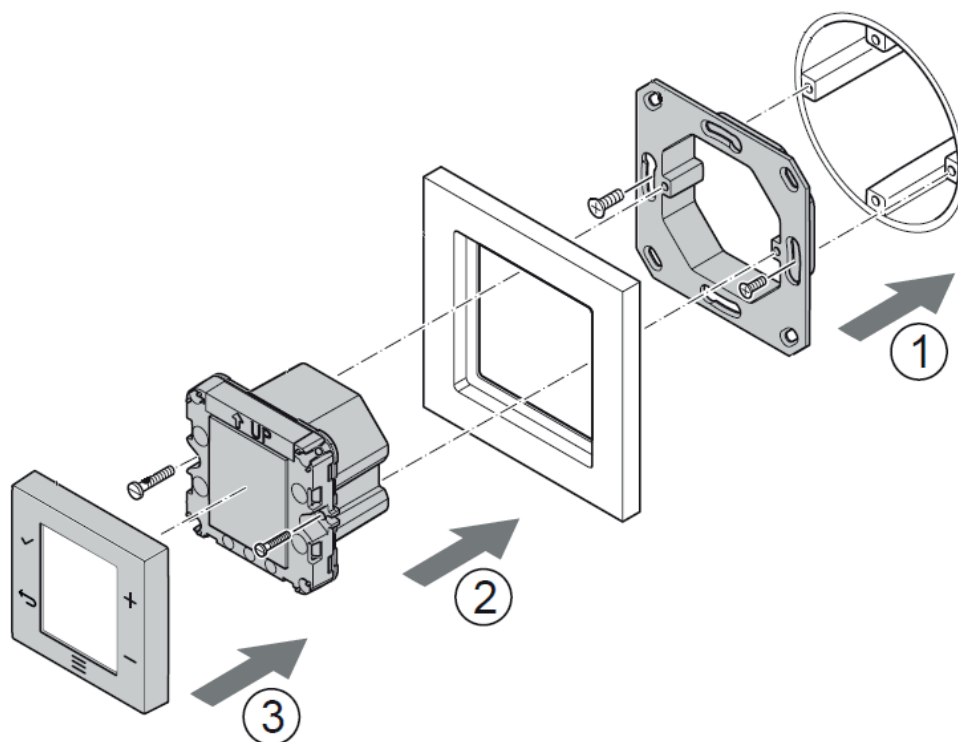
Étape 3 : Connectez le câble d'alimentation (230 V) aux connecteurs du sélecteur RF CO₂ en le faisant passer à travers le panneau du cadre.

Étape 4 : Vissez le sélecteur RF CO₂ sur la plaque de base à l'aide des vis fournies.

Étape 5 : Enclenchez le panneau de finition sur le sélecteur RF CO₂.

Montage de l'écran de commande RF

Montez toujours l'écran de commande RF à un endroit accessible. Prévoyez toujours une alimentation électrique de 230 V au niveau du sélecteur.



Étape 1 : Démontez le sélecteur.

Étape 2 : Vissez la plaque de base sur le boîtier d'encastrement prévu à cet effet à l'aide des vis fournies.

Étape 3 : Connectez le câble d'alimentation (230 V) aux connecteurs de l'écran de commande RF en le passant à travers le panneau du cadre.

Étape 4 : Vissez l'écran de commande RF sur la plaque de base à l'aide des vis fournies.

Étape 5 : Enclenchez le panneau de finition sur l'écran de commande RF.

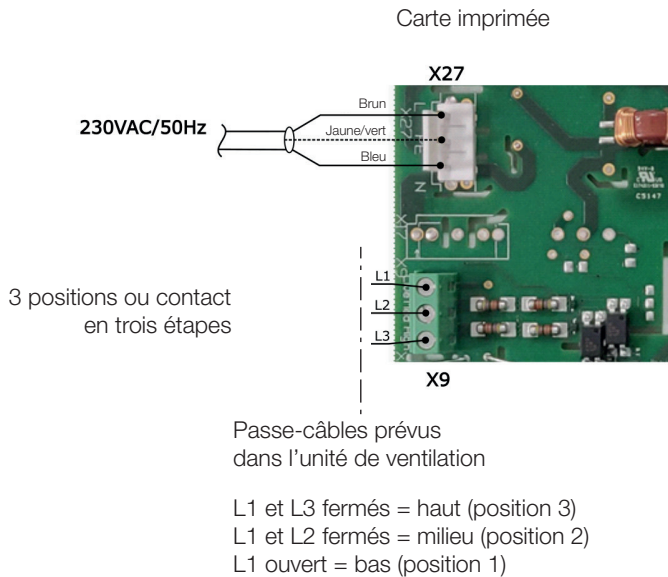
Raccordement des commandes filaires

Raccordement d'un contact en trois étapes ou d'un module de commutation triple

Pour raccorder un contact en 3 étapes, il faut ouvrir le couvercle électronique situé sur le dessus de l'unité de ventilation afin d'accéder à la carte électronique.

Faites passer le câble approprié à travers l'évidement prévu à cet effet avec passe-câble, jusqu'à la carte électronique.

Raccordez ensuite le câble à la borne X9, indiquée comme « Raccordement contact en 3 étapes », conformément au schéma de raccordement joint.



Connexion au système de gestion du bâtiment : signal de commande 1-10 V

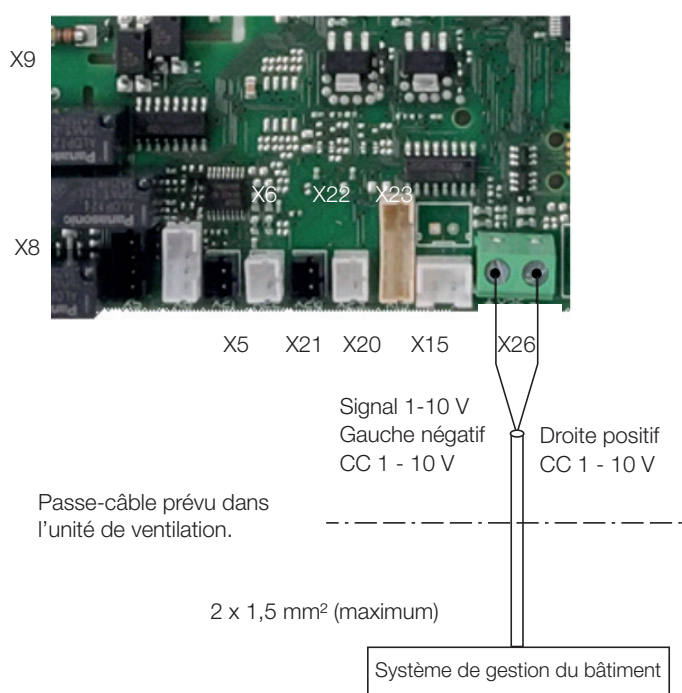
Avec 1-10 V, le débit peut être réglé en continu entre le débit minimum et le débit maximum de l'unité de ventilation. Cela correspond aux valeurs suivantes :

| | 275 Boost (H) | 350 Boost (H) | 425 Boost (H) | 500 Boost (H) |
|----------------|------------------------|------------------------|------------------------|------------------------|
| 1 V | 27,5 m ³ /h | 35 m ³ /h | 42,5 m ³ /h | 50 m ³ /h |
| 1 – 10V | Relation linéaire | | | |
| 10 V | 275 m ³ /h* | 350 m ³ /h* | 425 m ³ /h* | 500 m ³ /h* |

*Les débits d'air indiqués dépendent de la perte de charge totale à surmonter par le système de ventilation.

Pour raccorder un signal 1-10 V, il faut ouvrir le couvercle électronique situé sur le dessus de l'unité de ventilation afin d'accéder à la carte électronique.

Ensuite, le câble approprié doit être acheminé vers la carte électronique via le passe-câble prévu à cet effet dans l'unité de ventilation. Enfin, connectez le signal de commande à la borne X26 « Connexion au système de gestion du bâtiment », conformément au schéma ci-dessous.



Dès que l'unité de ventilation détecte une tension d'entrée supérieure à 1 volt sur la ligne de commande 1-10 V, elle passe automatiquement en mode de commande externe.

Dans ce mode, le mode de ventilation est entièrement déterminé par le signal de commande fourni, et les sélecteur RF sont temporairement hors service.

Cependant, le dernier mode sélectionné via le sélecteur RF est enregistré dans la mémoire de la carte de circuit imprimé.

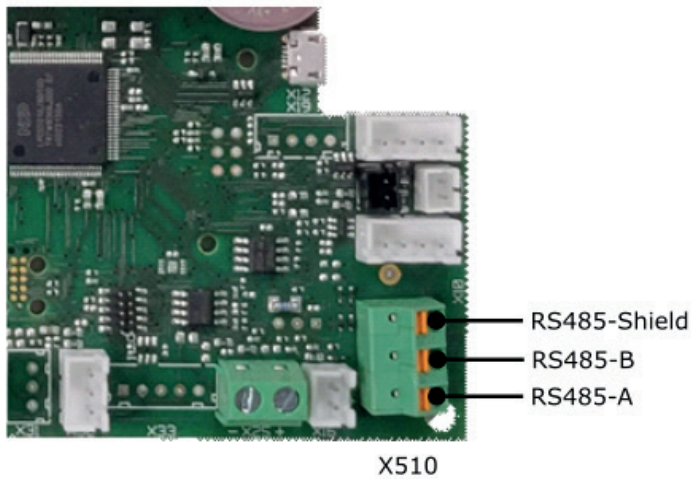
Lorsque la tension sur la commande 1-10 V descend en dessous de 1 volt, la commande externe est désactivée et l'appareil reprend automatiquement le dernier mode réglé via le sélecteur RF.

Aucune action manuelle n'est donc nécessaire pour activer ou quitter le mode automatique.

Connexion au système de gestion du bâtiment : protocole Modbus

Pour connecter un signal Modbus, il faut ouvrir le couvercle électronique situé sur le dessus de l'unité de ventilation afin d'accéder à la carte électronique. Ensuite, il faut acheminer le câble approprié vers la carte électronique via le passe-câble prévu à cet effet dans l'unité de ventilation.

Connectez la communication Modbus à la borne X510 sur la carte électronique de l'unité de ventilation (voir illustration ci-dessous).



Paramètres Modbus :

Chaque unité de ventilation a par défaut l'adresse Modbus 1. Pour modifier cette adresse, vous devez utiliser l'outil Vasco Ventilation Service Tool.

| Institution | Valeur |
|-------------|--------|
| Baudrate | 9600 |
| Data bits | 8 |
| Stop bits | 1 |
| Parity | Even |

| Nom/fonction | Explication |
|-------------------------------------|--|
| 40101 R-RF État de la communication | 0 = Aucune erreur 1 = Erreur (aucune communication pendant au moins 30 minutes) |
| 40102 État de la batterie R | FFFFh (pas de batterie) |
| 40103 État de défaut R | 0 = Ventilateur OK 1 = Ventilateur défectueux |

| Nom / Fonction | Explication |
|---|--|
| 41000 R-Vitesse réelle de ventilation | 0 = OFF (désactivé) 1 = Position 1, faible 2 = Position 2, moyenne 3 = Position 3, élevée 11 = Position 1, dérogation temporaire, minuterie 12 = Position 2, dérogation temporaire, minuterie 13 = Position 3, dérogation temporaire, minuterie 21 = Position minimale absolue, absence 23 = Position maximale absolue, turbo 24 = Mode automatique |
| 41001 R-Vitesse réelle du ventilateur d'extraction | 0 = Désactivé 200 = Vitesse maximale FFh = Non disponible |
| 41002 R-Vitesse réelle du ventilateur d'admission | 0 = Désactivé 200 = Vitesse maximale FFh = Non disponible |
| 41003 Code d'erreur R | 0 Aucun défaut 1 Défaut non spécifique 2 Arrêt d'urgence 3 Erreur d'alimentation du ventilateur 1 4 Erreur du capteur X22 5 Erreur du capteur X23 6 Erreur du capteur X21 7 Erreur du capteur X20 8 Erreur du ventilateur 2 254 Mode de liaison actif 255 Identification de l'appareil active |
| 41004 R-Temps restant - Dérogation temporaire | Remarque : cette valeur n'est valable que lorsque la vitesse de ventilation réelle est égale à 11, 12 ou 13. |
| 41005-41006 Température intérieure | La valeur est égale à NAN lorsqu'aucune température extérieure connue n'est disponible. Une valeur inférieure à -273 °C indique un problème avec le capteur. |
| 41007-41008 R-Température extérieure | La valeur est égale à NAN lorsqu'aucune température extérieure connue n'est disponible. Une valeur inférieure à -273 °C indique un problème avec le capteur. |
| 41009-41010 R- Température d'échappement | La valeur est égale à NAN lorsqu'aucune température extérieure connue n'est disponible. Une valeur inférieure à -273 °C indique un problème avec le capteur. |
| 41011-41012 R- Température d'alimentation | La valeur est égale à NAN lorsqu'aucune température extérieure connue n'est disponible. Une valeur inférieure à -273 °C indique un problème avec le capteur. |
| 41013 R Préchauffeur | 0 % = Préchauffeur désactivé 100 % = Préchauffeur au maximum EFh = Non disponible |
| 41014 Filtre R encrassé | 0 = Filtre OK 1 = Filtre encrassé |
| 41015 R- Décongélation | 0 = décongélation inactive 1 = décongélation active |
| 41016 Position R-Bypass | 0 % = fermé 100 % = ouvert EFh = Non disponible F0h = Circuit ouvert de l'actionneur F1h = Court-circuit de l'actionneur F2h = Erreur non disponible FDh = Blocage du registre/de la vanne FEh = Blocage de l'actionneur FFh = Défaut non spécifié Remarque : les valeurs supérieures à 120 % indiquent une erreur. Valeur = EFh Non disponible dans VMD-02RPS54 |

| Nom / Fonction | Explication |
|---|--|
| 41017 R-Humidité intérieure | EFh = non disponible F0h = capteur court-circuité F1h = capteur ouvert F2h = erreur non disponible F3h = hors plage haute F4h = hors plage basse F5h = non fiable F6h-FEh = erreur réservée FFh = erreur non spécifiée |
| 41019-41020 Niveau de débit d'entrée R | Valeurs spéciales : 7FFFh : Non disponible 8000h-85FFh : erreur du capteur Remarque : Valeur = 7FFFh Non disponible dans VMD-02RPS54 |
| 41021-41022 Niveau de débit d'échappement R | Valeurs spéciales : 7FFFh : Non disponible 8000h-85FFh : erreur du capteur Remarque : Valeur = 7FFFh Non disponible dans VMD-02RPS54 |
| 41023 R-Qualité de l'air | 0 % = Médiocre 100 % = Excellent EFh = Non disponible Remarque : Valeur = EFh Non disponible dans VMD-02RPS54 |
| 41024 R-Qualité de l'air - Principes fondamentaux | bit 0 : basé sur les COV bit 1 : basé sur le CO2 bit 2 : basé sur l'humidité relative Remarque : valeur = 0 Non disponible dans le VMD-02RPS54 |
| 41025 Niveau de R-CO2 | Valeurs spéciales : 7FFFh : indisponible 8000h-FFFFh : erreur du capteur |
| 41040 Filtre à air R - Temps restant | Temps restant avant que le filtre à air ne doive être nettoyé ou remplacé Remarque : la lecture de ce registre déclenche une requête sur la durée de vie du filtre à air et le pourcentage de temps écoulé. |
| 41041 Durée du minuteur du filtre à air R | Intervalle de temps auquel le filtre à air doit être nettoyé ou remplacé |
| 41042 R-Air Filtre Temps Pourcentage | Pourcentage du temps avant que le filtre à air doive être nettoyé ou remplacé |
| 41043 Échappement R-Ventilation RPM | Rotations du ventilateur par minute FFFFh = Erreur Remarque : une lecture de ce registre lance une requête RF vers le dispositif. Relisez-le pour obtenir la valeur réelle. |
| 41044 R-Ventilation RPM Alimentation | Rotations du ventilateur par minute FFFFh = Erreur Remarque : mise à jour uniquement lors de la lecture du registre 41043 |
| 41050 R Mode by-pass | 0 = Fermé manuellement (0 %) 100 = Ouvert manuellement (100 %) FFh = Auto |
| 41051 R État du by-pass | 0 % = Complètement fermé (aucun bypass actif) 100 % = Complètement ouvert EFh = Non disponible F0h = Circuit ouvert de l'actionneur F1h = Court-circuit de l'actionneur F2h = Erreur non disponible FDh = Blocage du registre/de la vanne FEh = Blocage de l'actionneur FFh = Défaut non spécifié |
| 41052 R-État réel de la demande de cheminée | 0 : Non pris en charge 1 : Non pris en charge 2 : Aucune demande 3 : Demande |

| Nom / Fonction | Explication |
|--|---|
| 41500 RW Vitesse de ventilation du système demandée | 0 = OFF 1 = Vitesse minimale absolue, éloignée 2 = Vitesse 1, faible 3 = Vitesse 2, nominale 4 = Vitesse 3, élevée 5 = Mode automatique 7 = Vitesse maximale absolue, boost Remarque : la valeur renvoyée par la lecture est la valeur interne BRDG et non la valeur du ventilateur. |
| 41501 -W Dépassement de Temps pour position 1 | Lorsque cette valeur est enregistrée, le ventilateur passe automatiquement en mode de dérogation temporaire à la position 1. Remarque : le nombre maximal d'heures autorisé est de 18. |
| 41502 -W Dépassement de Temps pour position 2 | Lorsque cette valeur est enregistrée, le ventilateur passe automatiquement en mode de dérogation temporaire à la position 2. Remarque : le nombre maximal d'heures autorisé est de 18. |
| 41503 -W Dépassement de Temps pour position 3 | Lorsque cette valeur est enregistrée, le ventilateur passe automatiquement en mode de dérogation temporaire à la position 3. Remarque : le nombre maximal d'heures autorisé est de 18. |
| 41550 RW Mode bypass | 0 = Fermé manuellement (0 %) 100 = Ouvert manuellement (100 %) FFh = Auto |
| 41551 W Demande d'état de la cheminée | 0 : Non pris en charge 1 : Non pris en charge 2 : Aucune demande 3 : Demande |
| 42000 - W Réinitialisation du minuteur du filtre à air | La valeur 0 réinitialise le minuteur du filtre. |
| 42001 RW - vitesse en veille pour l'alimentation | Min : 0 % Max : 40 % Remarque : paramètre Tag 61 |
| 42002 RW - vitesse en veille pour l'échappement | Min : 0 % Max : 40 % Remarque : paramètre Tag 62 |
| 42003 RW - Pourcentage pour alimentation position 1 | Min : 0 % Max : 80 % Remarque : réglage de la balise 63 |
| 42004 RW - Pourcentage pour échappement position 1 | Min : 0 % Max : 80 % Remarque : réglage de la balise 64 |
| 42005 RW - Pourcentage pour alimentation position 2 | Min : 0 % Max : 100 % Remarque : paramètre Tag 65 |
| 42006 RW Pourcentage pour échappement position 2 | Min : 10 % Max : 100 % Remarque : paramètre Tag 66 |
| 42007 RW Pourcentage pour alimentation position 3 | Min : 0 % Max : 100 % Remarque : paramètre Tag 67 |
| 42008 RW Pourcentage pour échappement position 3 | Min : 10 % Max : 100 % Remarque : paramètre Tag 68 |
| 42013-42014 RW Consigne de chauffage à température ambiante | Min : 0 °C Max : 30 °C Remarque : paramètre Tag 117 |
| 42015-42016 RW Compensation du refroidissement à température ambiante | Min : 1 K Max : 10 K Remarque : réglage de la balise 132 |

| Nom / Fonction | Explication |
|--|---|
| 42020 RW Durée de la demande de cheminée | Min : 0 sec. Max : 60 000 sec. Remarque : réglage de la balise 238 |
| 49000 RW* Fonctionnement | 0 = Lire un point de commutation horaire 1 = Modifier un point de commutation horaire |
| 49001 R-Horaire État de fonctionnement | État actuel de l'action du calendrier 0 = Aucune action n'a encore été effectuée. 1 = La configuration du calendrier est modifiée. (Une écriture dans le registre « Opération (49000) » est nécessaire pour mettre à jour la cible). 2 = La configuration du calendrier sur la cible est en cours. 3 = La configuration du calendrier sur la cible est terminée. Remarque : (vérifiez le registre 49002 pour voir si la modification du calendrier a été acceptée par le produit). 4 = Problème de communication RF. |
| 49002 R- Statut | 0 = OK 1 = Non OK Cela indique que le produit accepte la nouvelle commande. Remarque : dans le cas d'une lecture non OK, cela peut indiquer que vous avez lu au-delà du nombre réel de points de commutation utilisés. |
| 49010 R- Nombre de points de commutation | |
| 49011 RW Index Point d'aiguillage | |
| 49012 RW Jour de la semaine | 0 = lundi 1 = mardi 2 = mercredi 3 = jeudi 4 = vendredi 5 = samedi 6 = dimanche 9Fh = lundi, mardi, mercredi, jeudi, vendredi E0h = samedi, dimanche FFh = tous les jours |
| 49013 RW Heure | |
| 49014 RW Minutes | |
| 49015 RW Mode de commande du point de commutation | 1 = Arrêt 2 = Auto 3 = Vacances, faible, moyen, élevé, turbo |
| 49016 RW Point de commutation Auto RH | 0 = Contrôle RH activé 1 = Pas de contrôle RH Remarque : (ce registre n'est pris en compte que lorsque le registre 49015 est réglé sur « Auto ») |
| 49017 RW Point de commutation CO ₂ automatique | 0 = Contrôle du CO ₂ activé 1 = Pas de contrôle du CO ₂ Remarque : (ce registre n'est pris en compte que lorsque le registre 49015 est réglé sur « Auto ») |
| 49050 R-Time schedule active | 0 – Time schedule is not active 1 – Time schedule is active 2 – Time schedule is active, but is changing time schedule Note: A read on this register starts a RF query to the device. Read again to read the last received value. |
| 49052 R- Type de calendrier de l'interface utilisateur | 1 = 24 h (tous les jours) 2 = 5-2 (du lundi au vendredi, samedi et dimanche) 3 = 7 jours |

| Nom / Fonction | Explication |
|--|---|
| 49053 R-Points de commutation par jour | 0 = Aucun Nombre fixe de points commutés par jour 1 à 15 |
| 49054 R-Type de calendrier disponible dans l'interface utilisateur | bit 1 : 24 h (tous les jours) bit 2 : 5-2 (du lundi au vendredi, samedi et dimanche) bit 3 : 7 jours |
| 49060 RW* Activer le calendrier | Écrivez dans ce registre pour (ré)activer ou désactiver le calendrier horaire 0 = Désactive le calendrier horaire 1 = Active le calendrier horaire (ceci met également fin à la dérogation temporaire) 2 = Définit le calendrier horaire en mode édition |
| 49061 RW* Type de calendrier de l'interface utilisateur | 1 = 24h (tous les jours) 2 = 5-2 (du lundi au vendredi, samedi et dimanche) 3 = 7 jours |
| 49062 RW* Points de commutation par jour | Valeur comprise entre 1 (par défaut) et 6 |

Mise en service et réglage



Une fois tous les raccordements pneumatiques et électriques correctement effectués, vous pouvez brancher la fiche dans la prise. À partir de ce moment, vous disposez d'un délai de 10 minutes pour connecter les sélecteurs RF sans fil et régler le débit d'air maximal.



Dans ce délai de 10 minutes, connectez d'abord le sélecteur RF à 3 positions fourni en standard.



Attention : celui-ci n'est pas pré-connecté en usine. Pour ce faire, suivez les instructions décrites dans la section suivante (lire la suite). Réglez ensuite le débit d'air maximal de l'appareil.



Réglage du débit d'air maximal

Pour ce faire, appuyez pendant au moins 3 secondes sur le bouton de la position 3 et relâchez-le dès que la LED centrale du sélecteur affiche une série de signaux lumineux. Ces signaux indiquent le niveau de débit actuellement réglé. Dans le réglage d'usine standard, la LED s'allume une fois en orange.

La modification de ce débit d'air maximal n'est possible que dans les 10 premières minutes suivant la mise sous tension de l'unité de ventilation. En dehors de cette plage horaire, aucun réglage n'est possible, sauf si l'unité est remise hors tension puis redémarrée.

Cette restriction empêche toute modification indésirable pendant le fonctionnement normal et garantit un fonctionnement stable du système.

| Voyant LED sur sélecteur | 275 Boost (H) | 350 Boost (H) | 425 Boost (H) | 500 Boost (H) |
|--------------------------|-----------------------|-----------------------|-----------------------|-----------------------|
| 1x vert | 185 m ³ /h | 260 m ³ /h | 335 m ³ /h | 410 m ³ /h |
| 2x vert | 200 m ³ /h | 275 m ³ /h | 350 m ³ /h | 425 m ³ /h |
| 1x orange | 215 m ³ /h | 290 m ³ /h | 365 m ³ /h | 440 m ³ /h |
| 2x orange | 230 m ³ /h | 305 m ³ /h | 380 m ³ /h | 455 m ³ /h |
| 3x orange | 245 m ³ /h | 320 m ³ /h | 395 m ³ /h | 470 m ³ /h |
| 1x rouge | 260 m ³ /h | 335 m ³ /h | 410 m ³ /h | 480 m ³ /h |
| 2x rouge (standard) | 275 m ³ /h | 350 m ³ /h | 425 m ³ /h | 500 m ³ /h |



Réduction du débit d'air maximal

Appuyez une fois sur le bouton de la position 1. L'indication LED changera conformément au tableau. En appuyant plusieurs fois, à intervalles d'une seconde, sur le bouton de la position 1, le débit d'air sera encore réduit.



Augmentation du débit d'air maximal

Appuyez une fois sur le bouton de la position 2. L'indication LED changera conformément au tableau. En appuyant plusieurs fois, à intervalles d'une seconde, sur le bouton de la position 2, le débit d'air augmentera davantage.



Confirmation du débit d'air

Pour confirmer une modification, il faut appuyer sur le bouton de la position 3 pendant au moins 3 secondes. Si le sélecteur RF n'est pas actionné pendant une minute, les modifications apportées sont **automatiquement enregistrées**.



Au total, jusqu'à 20 sélecteurs RF sans fil peuvent être connectés à l'unité de ventilation.



Appairage et désappairage du Sélecteur RF à 3 positions

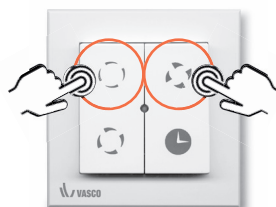
Appairage :

Débranchez la fiche de l'unité de ventilation, puis rebranchez-la. L'unité de ventilation recherchera de nouveaux sélecteurs pendant 10 minutes.

Appuyez simultanément pendant au moins 3 secondes sur le bouton de la position 2 et sur le bouton du minuteur.

Si l'appairage est réussi, la LED centrale clignotera 2 fois en vert.

Astuce : Vous pouvez connecter un seul interrupteur à un maximum de 3 unités de ventilation.



Se déconnecter :

Désappairage du Sélecteur RF à 3 positions Débranchez la fiche de l'unité de ventilation, puis rebranchez-la. L'unité de ventilation pourra désappairer les sélecteurs pendant 10 minutes. Appuyez simultanément pendant au moins 3 secondes sur le bouton de la position 1 et de la position 3.

La LED du sélecteur clignotera 2 fois en orange pour indiquer que les sélecteurs ont été désappairés.



3 secondes

Appairage du Sélecteur RF CO₂ (modèle en saillie)

Appairage :

Retirez la fiche de l'unité de ventilation de la prise, puis rebranchez-la. L'unité de ventilation passe en mode appairage pendant 10 minutes et recherche de nouveaux sélecteurs RF. Clipsez le sélecteur RF CO₂ sur la plaque de base pour l'alimenter. Touchez la zone de commande en bas à droite

pendant au moins 3 secondes. Lorsque tous les voyants commencent à clignoter, relâchez la zone de commande. Appairage réussi : Le voyant en haut à gauche clignote 2 fois en vert. Un voyant à droite s'allume pour indiquer la position actuelle du sélecteur RF CO₂.

Astuce : Un sélecteur RF CO₂ peut être appairé à maximum trois unités de ventilation.



10 secondes

Se déconnecter :

Désappairage du Sélecteur RF CO₂ (modèle en saillie) Mettez brièvement le sélecteur hors tension en le déclipant de la plaque de base, puis en le replaçant. Le sélecteur passe en mode désappairage pendant 10 minutes. Touchez la zone de commande en bas à droite pendant au moins 10 secondes. Lorsque tous les voyants s'allument en vert pour la deuxième fois, relâchez la zone de commande. Désappairage réussi : Toutes les unités de ventilation appairées sont désappairées. La LED du sélecteur clignote 4 fois en rouge pour confirmer l'action.



Appairage du Sélecteur RF CO₂ (modèle encastré)

Appairage :

Activez l'alimentation 230V du sélecteur RF CO₂. Si le sélecteur n'est pas encore appairé à une unité de ventilation, il passe automatiquement en mode de connexion (la LED de statut clignote en vert/rouge) et peut être appairé. Touchez la zone de commande du sélecteur RF CO₂. Le sélecteur tente maintenant de s'appairer à l'unité de ventilation. Le résultat est indiqué via la LED de statut.



Réappairage du Sélecteur RF CO₂ (modèle encastré)

Touchez la zone de commande du sélecteur RF CO₂. La LED de mode indique la position actuelle de l'unité de ventilation. Si nécessaire, touchez à nouveau la zone de commande dans les 2 secondes jusqu'à ce que la sélection « COMFORT » soit affichée. Maintenez la zone de commande enfoncée jusqu'à ce que la LED de statut commence à clignoter en blanc. Relâchez ensuite.

Le sélecteur passe maintenant en mode de connexion (la LED de statut clignote en vert/rouge). Touchez à nouveau la zone de commande pour lancer l'appairage avec l'unité de ventilation. Le résultat de l'appairage est indiqué via la LED de statut.

Astuce : Un seul sélecteur RF CO₂ peut être appairé à maximum trois unités de ventilation. L'appairage ne peut avoir lieu qu'avec une unité de ventilation qui est en mode de connexion (jusqu'à 10 minutes après la mise sous tension).



Se déconnecter :

Désappairage du Sélecteur RF CO₂ (modèle encastré) Touchez la zone de commande du sélecteur RF CO₂. La LED de mode indique la position actuelle de l'unité de ventilation. Si nécessaire, touchez à nouveau la zone de commande dans les 2 secondes jusqu'à ce que la sélection « COMFORT » soit affichée. La LED de statut indique que le sélecteur est en mode de connexion (clignote vert/rouge). Maintenez la zone de commande enfoncée pendant 10 secondes jusqu'à ce que la LED de statut devienne blanche. Relâchez la zone de commande. Le sélecteur RF CO₂ est maintenant désappairé et reste en mode de connexion.



3 secondes

Appairage du Sélecteur RF RH

Appairage :

Retirez la fiche de l'unité de ventilation de la prise, puis rebranchez-la. L'unité de ventilation passe en mode de connexion et est prête à appairer de nouveaux sélecteurs RF. Retirez les piles du sélecteur RF RH, puis remettez-les en place (voir aussi Remplacement des piles – Sélecteur RF RH).

Le sélecteur redémarre.

Touchez la zone de commande en bas à droite pendant au moins 3 secondes. Lorsque tous les voyants commencent à clignoter, relâchez la zone de commande. Appairage réussi : La LED en haut à gauche clignote 2 fois en vert. Une LED à droite s'allume pour indiquer la position actuelle du sélecteur RF RH.

Astuce : Un sélecteur RF RH peut être appairé à maximum trois unités de ventilation.

Se déconnecter :

Retirez brièvement les piles du sélecteur RF RH, puis remettez-les en place (voir Remplacement des piles – Sélecteur RF RH). Le sélecteur redémarre et passe en mode de connexion. Touchez la zone de commande en bas à droite pendant au moins 10 secondes.

Lorsque tous les voyants s'allument pour la deuxième fois, relâchez la zone de commande. Le sélecteur RF RH est maintenant désappairé de toutes les unités de ventilation appairées.

La LED de statut clignote 4 fois en rouge pour confirmer la désappairage.



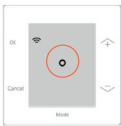
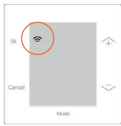
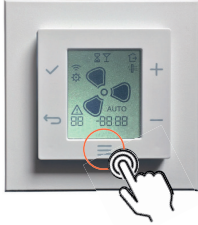
10 secondes



Attention : fonctionnement des capteurs RH Chaque unité de ventilation comprend un capteur RH interne dans le conduit d'évacuation. Un éventuel sélecteur RF RH externe connecté mesure l'humidité de l'air dans la pièce spécifique dans laquelle il est placé. L'unité de ventilation adapte automatiquement le débit d'air en fonction du taux d'humidité le plus élevé mesuré.

Le capteur interne réagit à la valeur d'humidité relative de l'ensemble de l'habitation.

Le sélecteur externe réagit uniquement à la valeur d'humidité relative de la pièce locale.



Appairage de l'écran de commande RF (optionnel)

Pour accéder au menu d'appairage, suivez les étapes suivantes :

- Touchez plusieurs fois la touche MENU (≡) pour parcourir les menus.
- Touchez la touche OK (✓) lorsque l'icône d'appairage (📶) apparaît. L'icône commence à clignoter.
- Touchez à nouveau la touche OK (✓). L'appareil se connecte automatiquement à l'unité de ventilation.

Ce symbole indique que le menu d'appairage est actif.

Ce symbole indique que l'écran est en mode de recherche de signaux RF.

Connexion

En cas de connexion réussie, « bnd » s'affiche. Si « no bnd » apparaît, vous devez répéter le processus d'appairage.

- Touchez la touche RETOUR (↩) pour revenir au menu d'installation.
- Touchez à nouveau la touche RETOUR (↩) pour quitter le menu d'installation.

5. Maintenance pour l'installateur

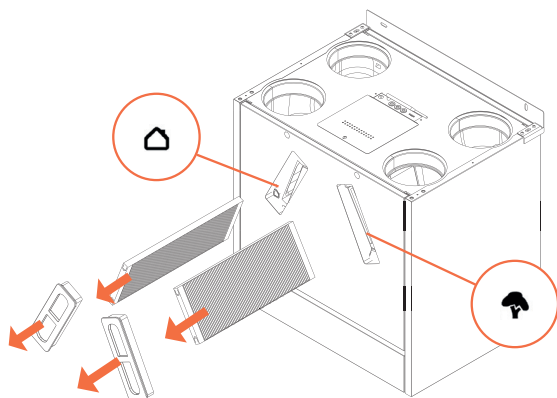
L'utilisateur doit s'assurer que l'installation complète est entretenue périodiquement par l'installateur.



Débranchez le câble d'alimentation de l'unité de ventilation, attendez 3 secondes, puis rebranchez-le. Attendez 60 secondes pour permettre la réinitialisation du bypass, puis mettez à nouveau l'unité hors tension en débranchant le câble d'alimentation avant de commencer les travaux d'entretien.

Nettoyage / remplacement des filtres

Tous les 3 mois : nettoyer les filtres.



Étape 1 : Retirez les bouchons de filtre.

Tirez-les pour les détacher.

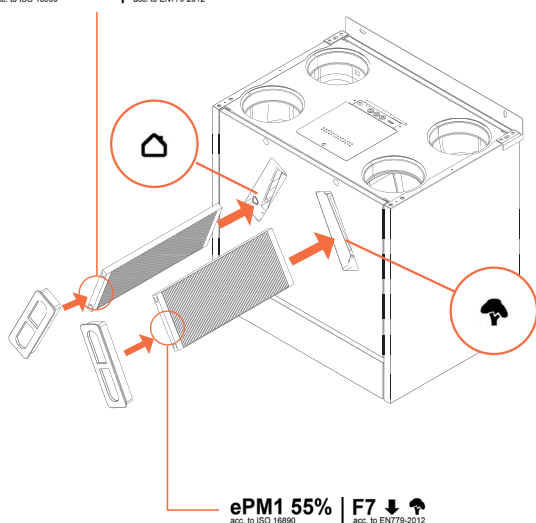
Étape 2 : Retirez les filtres.

Tirez délicatement sur la languette des filtres pour les extraire de l'unité.



Faites attention aux flèches imprimées sur les filtres : lors du remontage, elles doivent pointer vers le bas (en direction du centre de l'unité).

Coarse 65% | G4 ↓ 🏠
acc. to ISO 16890 acc. to EN1779-2012



ePM1 55% | F7 ↓ 🌳
acc. to ISO 16890 acc. to EN1779-2012

Étape 3 : Nettoyez les filtres. Utilisez un aspirateur pour nettoyer uniquement la face supérieure des filtres (là où la poussière s'accumule), avec précaution. Évitez d'endommager le matériau du filtre.

Étape 4 : Remettez les filtres en place.

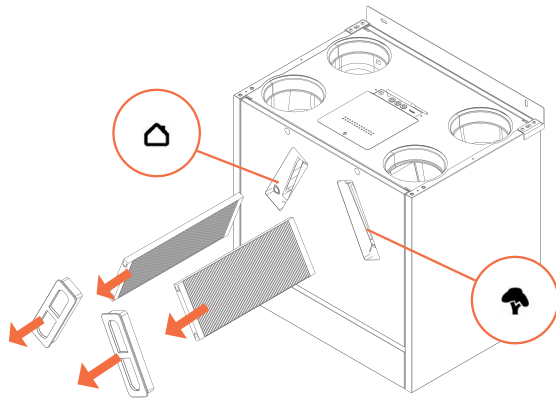
Assurez-vous que les symboles sur les filtres correspondent à ceux sur l'unité de ventilation :

- L'arbre sur le filtre doit correspondre à l'arbre sur l'unité.
- La maison (Coarse 65 %, filtre G4) doit correspondre à la maison sur le bloc EPP de l'unité.
- Les flèches sur les filtres doivent à nouveau pointer vers le bas / le centre.

Étape 5 : Remontez les bouchons de filtre.

Fixez-les fermement à leur place.

Lors de la mise en service du logement, puis tous les 6 mois : remplacer les filtres.



Étape 1 : Retirez les bouchons de filtre.

Tirez-les pour les détacher.

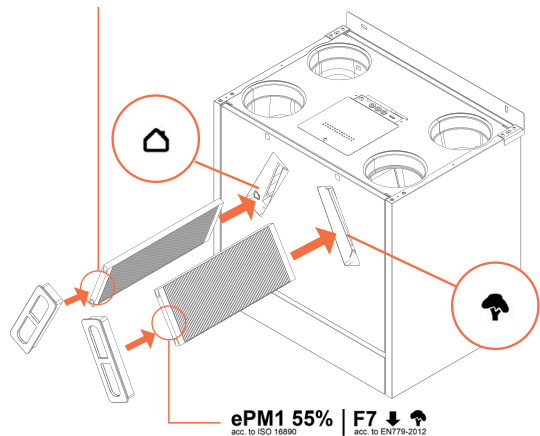
Étape 2 : Retirez les filtres usagés.

Tirez délicatement sur la languette des filtres pour les extraire de l'unité.



Faites attention aux flèches imprimées sur les filtres : lors du remontage, elles doivent pointer vers le bas (en direction du centre de l'unité).

Coarse 65% | G4 ↓ ↑
acc. to ISO 16890 acc. to EN779-2012



Étape 3 : Installez les nouveaux filtres.

Assurez-vous que les symboles sur les filtres correspondent à ceux sur l'unité de ventilation (arbre et maison). Les flèches sur les filtres doivent pointer vers le bas / centre de l'unité.

Étape 4 : Remontez les bouchons de filtre.

Fixez les bouchons fermement à leur place.



3 secondes

Étape 5 : Réinitialisez l'alerte de filtre encrassé.

Via le Sélecteur RF à 3 positions : Appuyez simultanément sur les boutons position 1 et minuteur, et maintenez-les enfoncés pendant au moins 3 secondes. Une confirmation par LED verte apparaît au centre du sélecteur RF à 3 positions.

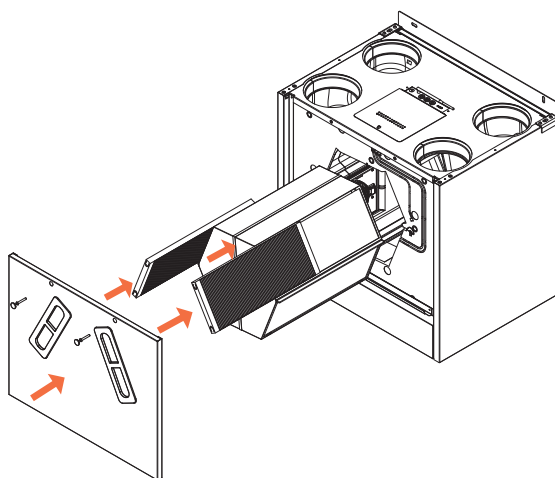
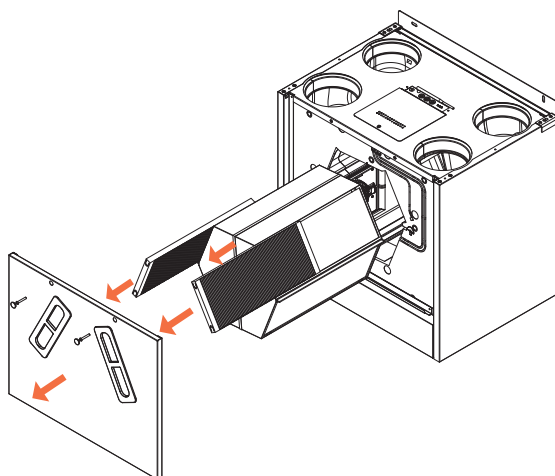


Élimination des filtres usagés

Les filtres de ventilation usagés fabriqués en papier de fibre de verre avec un encadrement en carton ne doivent pas être jetés avec le papier/carton ou les déchets PMC. Apportez ces filtres au parc de recyclage de votre commune et déposez-les comme déchets résiduels ou déchets ménagers non recyclables. En cas de doute, demandez au personnel du parc de recyclage dans quel conteneur ils doivent être déposés.

Inspection / nettoyage de l'échangeur de chaleur

1 fois tous les 4 ans.



Étape 1 : Dévissez le panneau de porte.

Étape 2 : Retirez les filtres.

Étape 3 : Tirez sur la bande de l'échangeur thermique, ne retirez jamais cette bande !

Étape 4 : Nettoyez l'échangeur thermique en nettoyant les quatre surfaces avec un chiffon humide. N'utilisez pas de produits de nettoyage agressifs ou solvantés.

Étape 5 : Avant de remettre l'échangeur thermique en place, vérifiez le bac de récupération des condensats.

Étape 6 : Faites glisser l'échangeur doucement dans l'appareil sans endommager les joints en caoutchouc.

Étape 7 : Remettez les filtres en place.

Étape 8 : Revissez le panneau de porte et réinitialisez l'alerte filtre via le sélecteur approprié.

Inspection / nettoyage de l'élément de préchauffage

À nettoyer une fois par an.

Étape 1 : Préparation

Débranchez les fiches 230V de l'unité de ventilation et de l'élément de préchauffage. Attendez quelques minutes pour vous assurer qu'il n'y a plus de tension sur les composants.

Étape 2 : Démontage

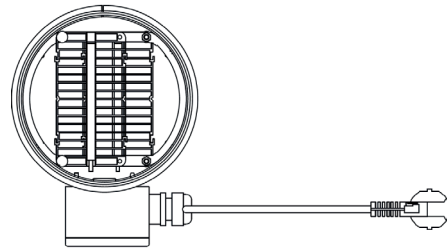
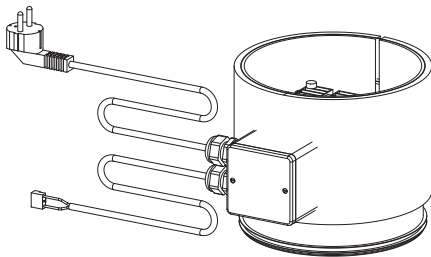
Déconnectez le raccord de l'élément de préchauffage de la conduite d'alimentation. Débranchez le câble de la carte électronique (connexion X16) et tirez-le doucement hors des passe-câbles.

Étape 3 : Nettoyage

Nettoyez les lamelles métalliques de l'élément de préchauffage avec une brosse douce, un aspirateur ou de l'air comprimé. Veillez à ce qu'aucune poussière ou saleté ne reste entre les lamelles.

Étape 4 : Réinstallation

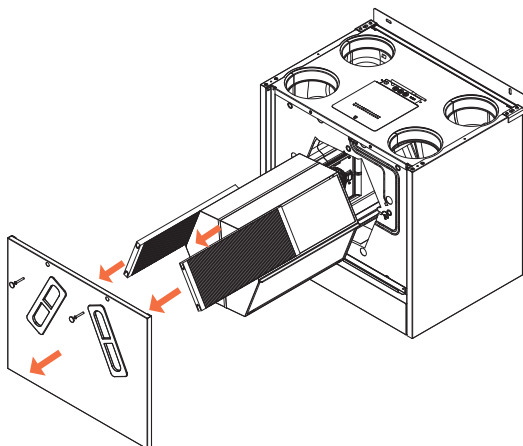
Remettez l'élément de préchauffage à sa position d'origine. Reconnectez le câble à la carte électronique (X16). Refixez le raccord à la conduite d'alimentation. Rebranchez les fiches 230V de l'unité de ventilation et de l'élément de préchauffage.



Remplacement en fin de vie.

Inspection / nettoyage des ventilateurs

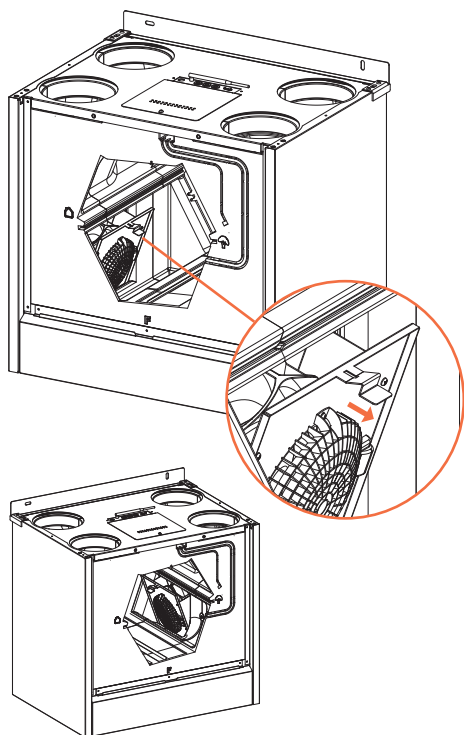
1x tous les quatre ans.



Étape 1 : Dévissez le panneau de porte.

Étape 2 : Retirez les filtres.

Étape 3 : Tirez sur la bande de l'échangeur thermique, ne retirez jamais cette bande !



Étape 4 : Poussez la languette du carter vers le bas et inclinez le ventilateur en tirant dessus jusqu'à ce que les connecteurs de câbles soient visibles.

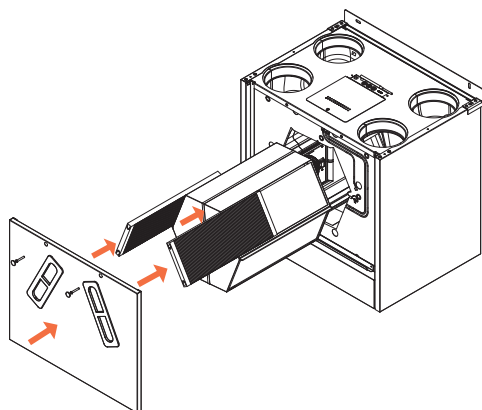
Étape 5 : Déconnectez les connecteurs.

Étape 6 : Retirez le module de ventilation de l'appareil. Faites cela pour les deux modules de ventilation.

Étape 7 : Nettoyez les ventilateurs et les capteurs avec une brosse douce et utilisez un aspirateur pour enlever la poussière.



Attention, ne pas endommager les pales lors du nettoyage et ne surtout pas retirer les clips sur les pales, ceux-ci servent à équilibrer la roue.



Étape 8 : Remontez tous les éléments dans l'ordre inverse.

Étape 9 : Remplacez enfin les filtres et réinitialisez l'alerte filtre via le sélecteur approprié.

Entretien des conduits d'air

À faire nettoyer professionnellement tous les 7 à 8 ans.

**Nettoyage des conduits d'air : essentiel pour un fonctionnement efficace.**

Avec le temps, de la poussière s'accumule dans les conduits d'air du système de ventilation. Bien que cette poussière ne se propage généralement pas directement dans l'espace de vie, elle peut avoir un impact négatif sur le fonctionnement du système.

Impact des conduits encrassés sur le confort et les performances :

- Efficacité réduite : l'unité de ventilation doit travailler plus dur pour maintenir la même qualité d'air.
- Coûts énergétiques plus élevés : un système surchargé consomme plus d'énergie.
- Encrassement plus rapide des filtres : la poussière dans les conduits entraîne une saturation plus rapide des filtres.

Conduits propres, meilleures performances : les avantages en résumé :

- Coûts énergétiques réduits : un système propre fonctionne plus efficacement.
- Durée de vie prolongée de l'installation : moins d'usure et moins de risques de réparations coûteuses.
- Meilleure qualité de l'air : moins d'accumulation de poussière et air plus sain dans la maison.
- Filtres plus durables : moins de poussière signifie moins de remplacements fréquents.

Entretien personnalisé : à quelle fréquence et que faire ?

Vasco recommande de faire nettoyer les conduits d'air professionnellement tous les 7 à 8 ans. Cela peut se faire via le Service d'entretien de ventilation Vasco, qui propose différents forfaits d'entretien, notamment :

- **Petit entretien** : nettoyage de l'unité + contrôle visuel des conduits.
- **Grand entretien** : nettoyage des conduits d'air avec brosses + nettoyage des bouches.
- **Grand entretien Apro-air** : nettoyage en profondeur avec une poudre spéciale qui élimine aussi les bactéries et les moisissures.

Fiabilité et qualité grâce à une approche professionnelle !

Pour un nettoyage approfondi et sécurisé des conduits d'air, il est recommandé de faire appel à un spécialiste agréé. Cela garantit une exécution correcte et permet de conserver le bon fonctionnement de votre système de ventilation.

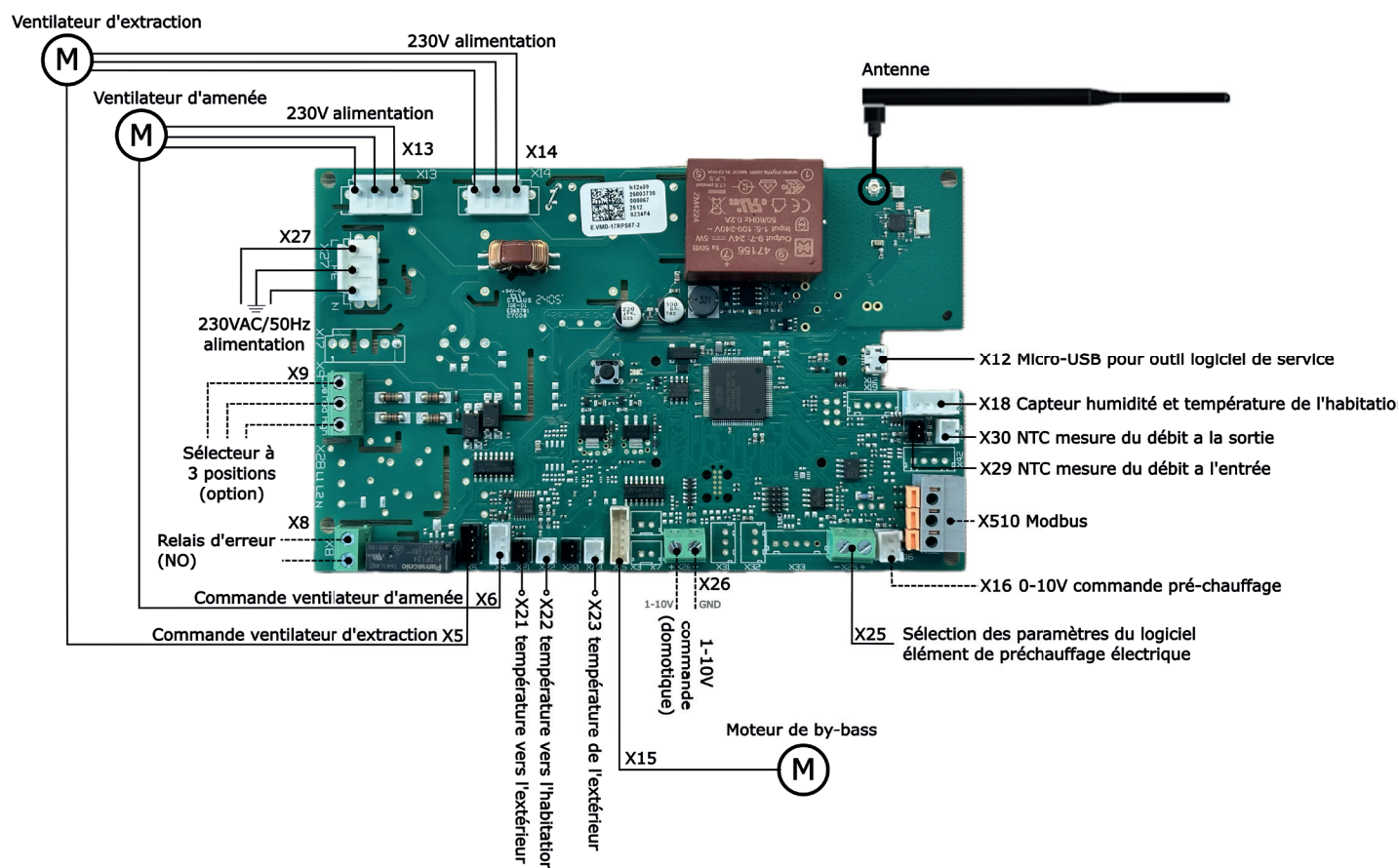
**Tableau récapitulatif de l'entretien périodique**

Service d'entretien Vasco Ventilation



| | Filtres | Échangeur thermique | Élément de préchauffage | Ventilateurs | Conduits d'air |
|------------------|-----------------|---------------------|-------------------------|-------------------|--------------------|
| Nettoyer | Tous les 3 mois | 1x tous les 4 ans | Annuellement | 1x tous les 4 ans | Tous les 7 à 8 ans |
| Remplacer | Tous les 6 mois | - | - | - | - |

6. Schéma électrique

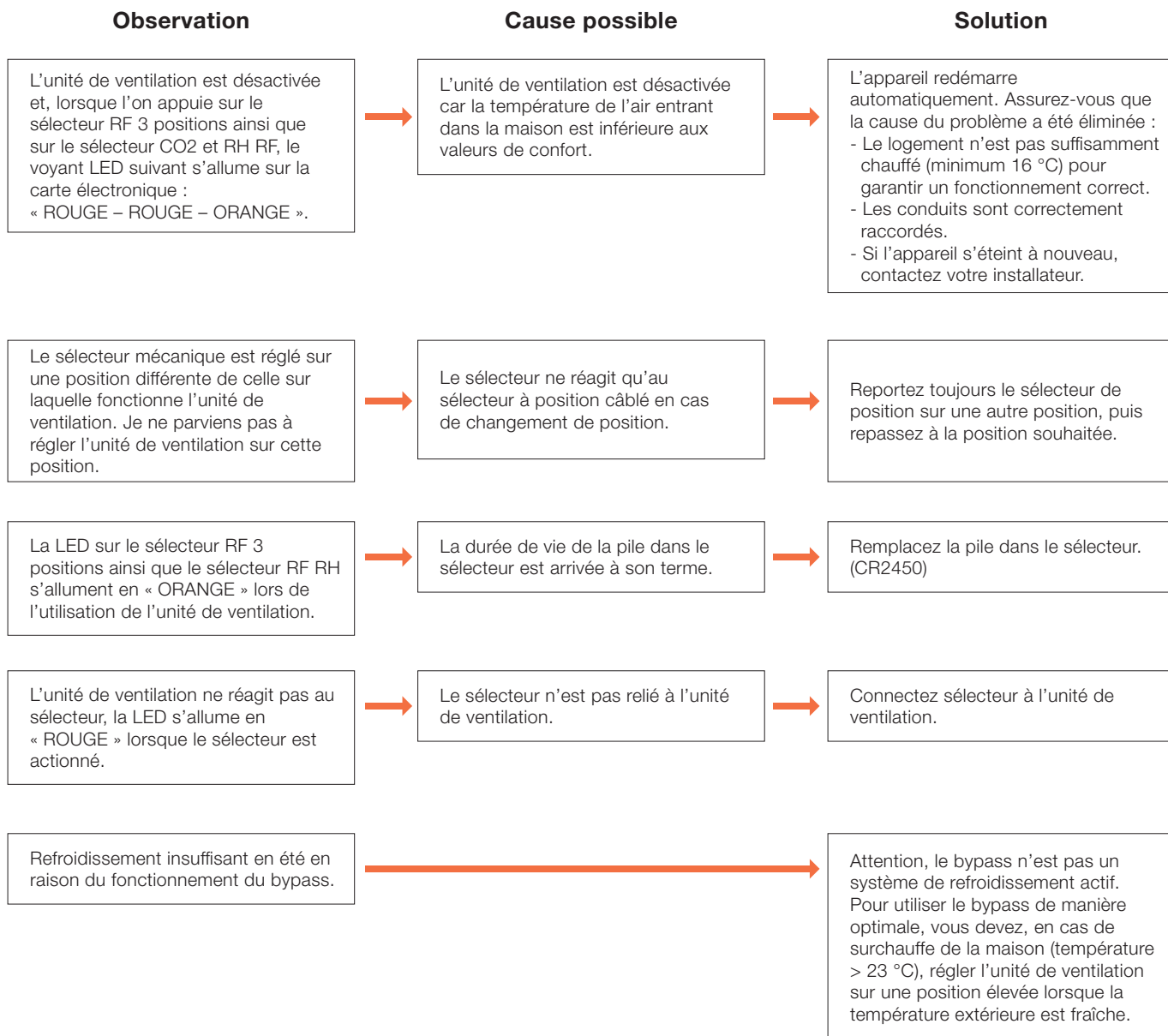


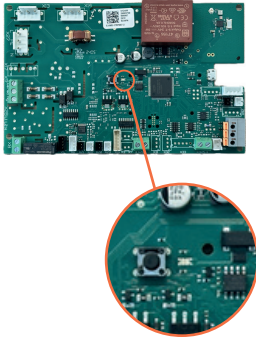
| | |
|-------------------|--|
| X5 (noir) | Commande du ventilateur d'extraction |
| X6 (blanc) | Commande du ventilateur de soufflage |
| X8 | Relais de défaut (NO), se ferme en cas de défaut |
| X9 | Connexion contact 3 positions |
| X12 | Micro USB pour outil logiciel |
| X13 | Alimentation ventilateur de soufflage |
| X14 | Alimentation ventilateur d'extraction |
| X15 | Commande du moteur de dérivation (By-pass) |
| X16 | Signal de commande 0-10V pour élément de préchauffage électrique |
| X18 | Capteur d'humidité et de température du logement |

| | |
|--------------------|---|
| X21 (noir) | Sonde de température vers l'extérieur |
| X22 (blanc) | Sonde de température vers le logement |
| X23 (blanc) | Sonde de température de l'extérieur |
| X25 | Sélection de paramètres logiciels élément de préchauffage électrique (NO) |
| X26 | Commande 1-10V (domotique) |
| X27 | Alimentation 230 VCA/50Hz |
| X29 | Mesure de débit NTC soufflage |
| X30 | Mesure de débit NTC extraction |
| X510 | Modbus |

7. Panne

| Observation | Cause possible | Solution |
|--|--|---|
| L'unité de ventilation fonctionne à une vitesse plus élevée que lors de la première mise en service. | Filtres encrassés. | Nettoyer les filtres. |
| Voyant LED « 2 x orange » allumé lors de l'actionnement du sélecteur. | Durée de vie des filtres atteinte. | Remplacez les filtres et réinitialisez le signal d'erreur. |
| L'unité de ventilation passe à haut régime - le débit souhaité n'est pas atteint. | Flux d'air bloqué. Grâce au contrôle constant de la vitesse, le régime est automatiquement ajusté lorsque des obstructions limitent le flux d'air. | Vérifiez : <ul style="list-style-type: none"> - que tous les conduits sont correctement raccordés. - qu'aucun élément indésirable n'est entré dans l'unité de ventilation (pendant la phase de construction). - qu'il n'y a pas de coudes prononcés, de conduits écrasés, etc. dans les conduits ascendants. |
| Il y a périodiquement beaucoup d'évacuation et peu d'apport d'air. | La protection antigèle automatique est active (cycle de dégivrage de l'unité). | Il s'agit du fonctionnement normal de l'appareil, qui consiste à chauffer périodiquement l'unité de ventilation avec l'air intérieur chaud. Si cela n'est pas souhaitable, vous pouvez ventiler de manière équilibrée en utilisant l'élément de préchauffage électrique en option. |
| Nuisances olfactives à proximité de l'appareil. | Siphon mal raccordé. | Vérifiez le siphon et remplissez-le d'eau si nécessaire. |
| Bruits de grésillement près de l'appareil. | | |
| Odeurs indésirables provenant de l'air frais. | L'ouverture d'aspiration de l'unité de ventilation est trop proche d'une ouverture d'évacuation d'air vicié (hotte aspirante, cheminée, ouverture d'évacuation de l'unité de ventilation, etc.). | Lors de l'installation, veillez toujours à ce que l'ouverture d'aspiration d'air frais soit suffisamment éloignée des ouvertures d'évacuation d'air vicié. Si cela n'est pas possible ou si vous n'avez aucun contrôle sur la propagation des odeurs indésirables, vous pouvez installer un filtre à charbon actif dans le conduit d'alimentation en air frais. |
| L'eau de condensation provient de l'unité de ventilation. | Les conduits d'air ne sont pas correctement raccordés. | Pour un fonctionnement correct, ne pas inverser les côtés alimentation et évacuation. Vérifier que les raccordements correspondent aux raccordements sur p88. |
| | Le tuyau d'évacuation de la condensation n'est pas correctement raccordé. | Assurez-vous que l'évacuation de la condensation est correctement raccordée. Pour le raccordement avec échangeur de chaleur enthalpique (H), voir les instructions dans ce manuel. |
| | L'unité de ventilation n'est pas à niveau. | Accrochez l'unité de ventilation à l'horizontale. |





| Indicateur LED sur carte imprimée | Code d'erreur |
|-----------------------------------|--|
| Vert | Fonctionnement normal (pas d'erreur). |
| Rouge, orange | Problème avec le ventilateur d'évacuation. |
| Rouge, 2x orange | Problème avec le ventilateur d'alimentation. |
| Rouge, 3x orange | Problème avec les deux ventilateurs. |
| 2x rouge, orange | « Température d'alimentation trop basse » - arrêt. |
| 2x rouge, 2x orange | Problème avec le capteur de température « de la maison ». |
| 2x rouge, 3x orange | Problème avec le capteur de température « extérieur ». |
| 2x rouge, 4x orange | Problème avec le capteur de température « vers la maison ». |
| 2x rouge, 5x orange | Problème avec le capteur de température « vers l'extérieur ». |
| 3x rouge, 4x orange | Problème avec la connexion I2C. |
| 3x rouge, 3x orange | Problème avec le capteur RH interne. |
| 4x rouge, 1x orange | Problème avec le contrôle du débit constant de l'évacuation. |
| 4x rouge, 2x orange | Problème avec le contrôle du débit constant de l'alimentation. |
| 4x rouge, 3x orange | Problème avec le contrôle du débit constant en général. |
| 6x rouge, orange | Erreur de communication ZoneControl. |
| Vert, rouge | Message « filtre encrassé ». |



| Indicateur LED Sélecteur RF à 3 positions | Code d'erreur |
|---|---|
| 2x rouge | Problème avec l'unité de ventilation. |
| Vert | L'action demandée a été correctement communiquée. |
| Rouge | Problème de communication. |
| 2x vert | Connexion réussie du sélecteur RF à 3 positions. |
| Orange | La durée de vie de la batterie du sélecteur à 3 positions RF est arrivée à son terme. |
| 2x orange (après utilisation) | Remplacer le filtre, réinitialiser le message de filtre. |
| 2x orange | Déconnexion réussie du sélecteur RF à 3 positions. |
| 3x orange | Accès aux paramètres refusé. |



| Indicateur LED Sélecteur RF CO ₂ (en saillie) | Code d'erreur |
|--|---|
| Vert | L'action demandée a été correctement communiquée. |
| Rouge | Problème de communication. |
| 2x rouge | Problème avec l'unité de ventilation. |
| 3x rouge | Problème avec le capteur de CO ₂ . |
| 4x rouge | Déconnexion réussie du sélecteur RF CO ₂ . |



| Indicateur LED Sélecteur RF CO ₂ (intégré) | Code d'erreur |
|---|--|
| 1x rouge | Dysfonctionnement de la communication RF. |
| 2x rouge | Message « filtre encrassé ». |
| 3x rouge | Dysfonctionnement de l'unité de ventilation. |
| 4x rouge | Dysfonctionnement du sélecteur CO ₂ . |

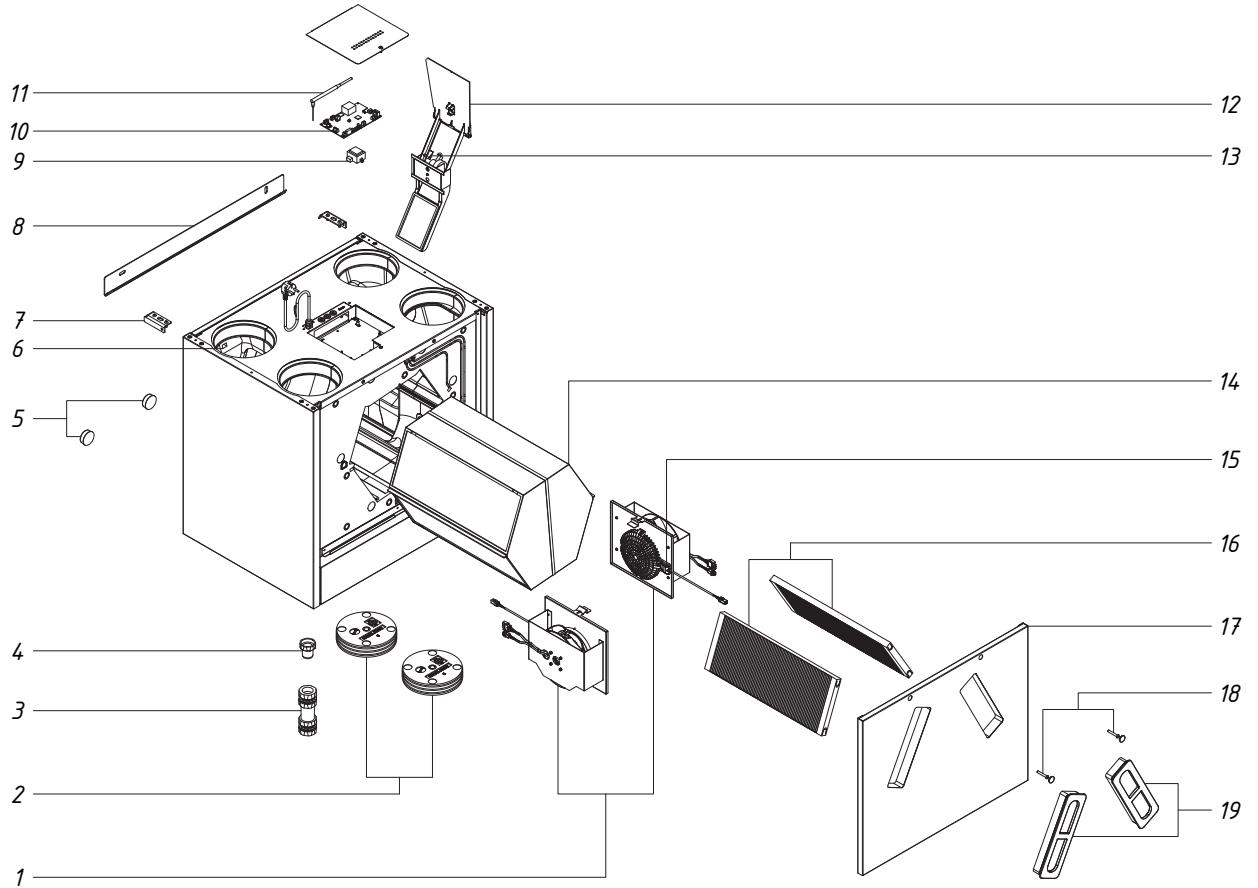


| Indicateur LED Sélecteur RF RH | Code d'erreur |
|--------------------------------|--|
| Vert | L'action demandée a été correctement communiquée. |
| Orange | La durée de vie de la pile du sélecteur RF RH est arrivée à son terme. |
| Rouge | Problème de communication. |
| 2x rouge | Problème avec l'unité de ventilation. |
| 3x rouge | Problème avec le capteur RH. |
| 4x rouge | Déconnexion réussie du sélecteur RF RH. |



| Code d'erreur (HEX) | Description |
|---------------------|--|
| 08 | Problème avec le ventilateur d'évacuation. |
| 03 | Problème avec le ventilateur d'alimentation. |
| 0D | Problème avec les deux ventilateurs. |
| 02 | « Température d'alimentation trop basse » - arrêt. |
| 07 | Problème avec le capteur de température « de la maison ». |
| 06 | Problème avec le capteur de température « extérieur ». |
| 05 | Problème avec le capteur de température « vers la maison ». |
| 04 | Problème avec le capteur de température « vers l'extérieur ». |
| 0A | Problème avec le capteur RH interne. |
| 0F | Problème avec le contrôle du débit constant de l'évacuation. |
| 10 | Problème avec le contrôle du débit constant de l'alimentation. |
| 0E | Problème avec le contrôle du débit constant en général. |
| 09 | Message « filtre encrassé ». |

8. Liste des pièces



| N° | N° d'article | Description |
|----|--------------|--|
| 1 | 11VE51117 | Ventilateur 59W190 exclusif caisson V2 |
| 1 | 11VE51118 | Ventilateur 83W190 exclusif caisson V2 |
| 1 | 11VE51119 | Ventilateur 115W190 exclusif caisson V2 |
| 1 | 11VE51120 | Ventilateur 169W190 exclusif caisson V2 |
| 2 | 11VE52103 | Couvercle EPP DN180 (1pc) |
| 3 | 11VE57004 | Siphon sec DN32/40 pour montage vertical et horizontal |
| 4 | 11VE57007 | Pièce transition PP 5/4" DN32 |
| 5 | 11VE50003 | Butées de protection (2pcs) |
| 6 | 11VE51429 | Capteur NTC10k (2p) 750mm (1pc) |
| 7 | 11VE50205 | Support de montage (ensemble) |
| 8 | 11VE50206 | Support mural |
| 9 | 11VE51251 | Composante CEM 500 Boost (H) |
| 10 | 11VE51246 | PCB 275 Boost VMC double flux |
| 10 | 11VE51247 | PCB 350 Boost VMC double flux |

| N° | N° d'article | Description |
|----|--------------|--|
| 10 | 11VE51248 | PCB 425 Boost VMC double flux |
| 10 | 11VE51249 | PCB 500 Boost VMC double flux |
| 11 | 11VE51351 | Antenne pliable RF VMC |
| 12 | 11VE55152 | Module de bypass |
| 13 | 11VE51425 | Capteur d'humidité (HR) + température pour le flux d'air extrait |
| 14 | 11VE50400 | Enchangeur chaleur H500 HRV366 |
| 14 | 11VE50419 | Enchangeur chaleur H500 ERV366 (Enthalpie) |
| 15 | 11VE51428 | Capteur NTC10k + flux 350mm incl. support (1pc) |
| 16 | 11VE50311 | Jeu de filtres 495x186x20mm F7/G4 |
| 16 | 11VE50312 | Jeu de filtres 495x186x20mm 2xF7 |
| 17 | 11VE50113 | Panneau avant |
| 18 | 11VE56004 | Boulon et capuchon du panneau avant (1pc) |
| 19 | 11VE50310 | Bouchon de filtre TPE (1pc) |

9. Conditions de garantie

Vasco offre une garantie de 2 ans sur les modèles 275/350/425/500 Boost (H) unité de ventilation, à compter de la date d'achat. La date de facturation de l'entreprise d'installation fait office de preuve. Si aucune facture n'est disponible, la date de production sera considérée comme date d'achat.

Cette garantie couvre exclusivement la livraison gratuite d'un ventilateur et d'une carte électronique de remplacement par Vasco. Aucune nouvelle période de garantie n'est accordée sur les réparations ou les pièces de rechange.

La garantie ne s'applique pas :

- aux frais de démontage et de montage ;
- aux dommages ou défauts causés par une utilisation inappropriée, une négligence ou un accident.
- aux dommages causés par l'intervention ou la réparation par des tiers sans l'accord préalable de Vasco ;
- aux défauts résultant d'un entretien insuffisant ou inapproprié.
- L'utilisation dans un environnement qui n'est pas adapté à l'appareil.

Si l'unité de ventilation est utilisée dans l'une des circonstances susmentionnées, le droit à la garantie est annulé.

Pour retourner des pièces défectueuses, l'installateur doit contacter Vasco au préalable. Après enregistrement, l'installateur recevra un numéro de retour sous garantie, qui doit être obligatoirement mentionné lors du renvoi des pièces.

10. Déclaration de performance

275 Boost

| Fiche de produit suivant RÈGLEMENT DÉLÉGUÉ (UE) No 1254/2014 & 1253/2014 | | | | |
|--|------------------------------|---|---------|---------|
| Nom du fournisseur ou la marque commerciale | | Vasco Group nv | | |
| Référence du modèle établie par le fournisseur | | Vasco 275 Boost | | |
| | Type de climat | "Froid" | "Moyen" | "Chaud" |
| Consommation d'énergie spécifique (SEC) | kWh/(m ² .an) | -77,71 | -38,84 | -13,94 |
| Classe de SEC applicables | | A+ | A | E |
| Unité de ventilation résidentielle (UVR) | UVR/UVNR | UVR | | |
| Unité de ventilation non résidentielle (UVNR) | | | | |
| Typologie déclarée | | Unité de ventilation double flux (UVDF) | | |
| Type de motorisation installée | | Vitesse variable | | |
| Type de système de récupération | | Échangeur récupérateur de chaleur | | |
| Rendement thermique de la récupération de chaleur | % | 91,4% | | |
| Débit maximal | m ³ /h | 275 | | |
| Puissance électrique absorbée | W | 120 | | |
| Niveau de puissance acoustique L _{WA} | dB(A) | 46 | | |
| Débit de référence | m ³ /s | 0,0535 | | |
| Différence de pression de référence | Pa | 50 | | |
| Puissance absorbée spécifique (SPI) | W/m ³ /h | 0,223 | | |
| Typologie de régulation | | Régulation manuelle (pas de VM) | | |
| Facteur de régulation | | 1 | | |
| Taux de fuites internes et externes maximaux déclarés | Internes | A1 (2,2%) | | |
| | Externes | A1 (0,7%) | | |
| Taux de mélange des unités de ventilation double flux décentralisées non destinées à être équipées d'un piquage au niveau de l'insufflation ou de l'extraction | % | | | |
| Position et la description de l'alarme visuelle des filtres pour les UVR | | | | |
| Adresse internet concernant les instructions de préassemblage/démontage | | | | |
| Sensibilité du flux d'air aux variations de pression (uniquement pour les unités décentralisées) | % | | | |
| Étanchéité à l'air intérieur/extérieur (uniquement pour les unités décentralisées) | Intérieur: m ³ /h | | | |
| | Extérieur: m ³ /h | | | |
| Consommation d'électricité annuelle (CEA) par 100m ² surface | kWh électricité/an | 861 | 324 | 279 |
| Économie annuelle de chauffage (EAC) par 100m ² surface | kWh énergie primaire/an | 9051 | 4626 | 2092 |

| Vasco Group nv | | | Vasco Group nv | | | Vasco Group nv | | |
|---|---------|---------|---|---------|---------|---|---------|---------|
| Vasco 275 Boost | | | Vasco 275 Boost + 1 capteur | | | Vasco 275 Boost + 2 capteurs | | |
| "Froid" | "Moyen" | "Chaud" | "Froid" | "Moyen" | "Chaud" | "Froid" | "Moyen" | "Chaud" |
| -78,66 | -39,65 | -14,68 | -80,45 | -41,18 | -16,06 | -83,61 | -43,83 | -18,41 |
| A+ | A | E | A+ | A | E | A+ | A+ | E |
| UVR | | | UVR | | | UVR | | |
| Unité de ventilation double flux (UVDF) | | | Unité de ventilation double flux (UVDF) | | | Unité de ventilation double flux (UVDF) | | |
| Vitesse variable | | | Vitesse variable | | | Vitesse variable | | |
| Échangeur récupérateur de chaleur | | | Échangeur récupérateur de chaleur | | | Échangeur récupérateur de chaleur | | |
| 91,4% | | | 91,4% | | | 91,4% | | |
| 275 | | | 275 | | | 275 | | |
| 120 | | | 120 | | | 120 | | |
| 46 | | | 46 | | | 46 | | |
| 0,0535 | | | 0,0535 | | | 0,0535 | | |
| 50 | | | 50 | | | 50 | | |
| 0,223 | | | 0,223 | | | 0,223 | | |
| Régulation par horloge (pas de VM) | | | Régulation modulée centrale | | | Régulation modulée locale | | |
| 0,95 | | | 0,85 | | | 0,65 | | |
| A1 (2,2%) | | | A1 (2,2%) | | | A1 (2,2%) | | |
| A1 (0,7%) | | | A1 (0,7%) | | | A1 (0,7%) | | |

La LED située sur l'interrupteur RF fourni s'allume (après l'enclenchement) 2x sur l'orange lorsque les filtres à air doivent être remplacés.

Le remplacement périodique des filtres à air est important pour le fonctionnement optimal de l'unité de ventilation. Le non-remplacement du filtre à air a un impact négatif sur le rendement et l'efficacité énergétique de l'appareil.

www.vasco.eu

| | | | | | | | | |
|------|------|------|------|------|------|------|------|------|
| 834 | 297 | 252 | 784 | 247 | 202 | 700 | 163 | 118 |
| 9077 | 4640 | 2098 | 9131 | 4668 | 2111 | 9238 | 4722 | 2135 |

275 Boost H

| Fiche de produit suivant RÈGLEMENT DÉLÉGUÉ (UE) No 1254/2014 & 1253/2014 | | | | |
|--|------------------------------|---|---------|---------|
| Nom du fournisseur ou la marque commerciale | | Vasco Group nv | | |
| Référence du modèle établie par le fournisseur | | Vasco 275 Boost H | | |
| | Type de climat | "Froid" | "Moyen" | "Chaud" |
| Consommation d'énergie spécifique (SEC) | kWh/(m ² .an) | -72,66 | -36,56 | -13,25 |
| Classe de SEC applicables | | A+ | A | E |
| Unité de ventilation résidentielle (UVR) | UVR/UVNR | UVR | | |
| Unité de ventilation non résidentielle (UVNR) | | | | |
| Typologie déclarée | | Unité de ventilation double flux (UVDF) | | |
| Type de motorisation installée | | Vitesse variable | | |
| Type de système de récupération | | Échangeur récupérateur de chaleur | | |
| Rendement thermique de la récupération de chaleur | % | 82% | | |
| Débit maximal | m ³ /h | 275 | | |
| Puissance électrique absorbée | W | 120 | | |
| Niveau de puissance acoustique L _{WA} | dB(A) | 46 | | |
| Débit de référence | m ³ /s | 0,0535 | | |
| Différence de pression de référence | Pa | 50 | | |
| Puissance absorbée spécifique (SPI) | W/m ³ /h | 0,203 | | |
| Typologie de régulation | | Régulation manuelle (pas de VM) | | |
| Facteur de régulation | | 1 | | |
| Taux de fuites internes et externes maximaux déclarés | Internes | A1 (1,7%) | | |
| | Externes | A1 (1,3%) | | |
| Taux de mélange des unités de ventilation double flux décentralisées non destinées à être équipées d'un piquage au niveau de l'insufflation ou de l'extraction | % | | | |
| Position et la description de l'alarme visuelle des filtres pour les UVR | | | | |
| Adresse internet concernant les instructions de préassemblage/démontage | | | | |
| Sensibilité du flux d'air aux variations de pression (uniquement pour les unités décentralisées) | % | | | |
| Étanchéité à l'air intérieur/extérieur (uniquement pour les unités décentralisées) | Intérieur: m ³ /h | | | |
| | Extérieur: m ³ /h | | | |
| Consommation d'électricité annuelle (CEA) par 100m ² surface | kWh électricité/an | 836 | 299 | 254 |
| Économie annuelle de chauffage (EAC) par 100m ² surface | kWh énergie primaire/an | 8484 | 4337 | 1961 |

| Vasco Group nv | | | Vasco Group nv | | | Vasco Group nv | | |
|---|---------|---------|---|---------|---------|---|---------|---------|
| Vasco 275 Boost H | | | Vasco 275 Boost H + 1 capteur | | | Vasco 275 Boost H + 2 capteurs | | |
| "Froid" | "Moyen" | "Chaud" | "Froid" | "Moyen" | "Chaud" | "Froid" | "Moyen" | "Chaud" |
| -73,83 | -37,46 | -14,00 | -76,07 | -39,17 | -15,40 | -80,19 | -42,20 | -17,81 |
| A+ | A | E | A+ | A | E | A+ | A+ | E |
| UVR | | | UVR | | | UVR | | |
| Unité de ventilation double flux (UVDF) | | | Unité de ventilation double flux (UVDF) | | | Unité de ventilation double flux (UVDF) | | |
| Vitesse variable | | | Vitesse variable | | | Vitesse variable | | |
| Échangeur récupérateur de chaleur | | | Échangeur récupérateur de chaleur | | | Échangeur récupérateur de chaleur | | |
| 82% | | | 82% | | | 82% | | |
| 275 | | | 275 | | | 275 | | |
| 120 | | | 120 | | | 120 | | |
| 46 | | | 46 | | | 46 | | |
| 0,0535 | | | 0,0535 | | | 0,0535 | | |
| 50 | | | 50 | | | 50 | | |
| 0,203 | | | 0,203 | | | 0,203 | | |
| Régulation par horloge (pas de VM) | | | Régulation modulée centrale | | | Régulation modulée locale | | |
| 0,95 | | | 0,85 | | | 0,65 | | |
| A1 (1,7%) | | | A1 (1,7%) | | | A1 (1,7%) | | |
| A1 (1,3%) | | | A1 (1,3%) | | | A1 (1,3%) | | |

-

La LED située sur l'interrupteur RF fourni s'allume (après l'enclenchement) 2x sur l'orange lorsque les filtres à air doivent être remplacés.
Le remplacement périodique des filtres à air est important pour le fonctionnement optimal de l'unité de ventilation. Le non-remplacement du filtre à air a un impact négatif sur le rendement et l'efficacité énergétique de l'appareil.

www.vasco.eu

-

-

-

| | | | | | | | | |
|------|------|------|------|------|------|------|------|------|
| 812 | 275 | 230 | 766 | 229 | 184 | 690 | 153 | 108 |
| 8539 | 4365 | 1974 | 8649 | 4421 | 1999 | 8870 | 4534 | 2050 |

350 Boost

| Fiche de produit suivant RÈGLEMENT DÉLÉGUÉ (UE) No 1254/2014 & 1253/2014 | | | | |
|--|------------------------------|---|---------|---------|
| Nom du fournisseur ou la marque commerciale | | Vasco Group nv | | |
| Référence du modèle établie par le fournisseur | | Vasco 350 Boost | | |
| | Type de climat | "Froid" | "Moyen" | "Chaud" |
| Consommation d'énergie spécifique (SEC) | kWh/(m ² .an) | -76,72 | -38,27 | -13,62 |
| Classe de SEC applicables | | A+ | A | E |
| Unité de ventilation résidentielle (UVR) | UVR/UVNR | UVR | | |
| Unité de ventilation non résidentielle (UVNR) | | | | |
| Typologie déclarée | | Unité de ventilation double flux (UVDF) | | |
| Type de motorisation installée | | Vitesse variable | | |
| Type de système de récupération | | Échangeur récupérateur de chaleur | | |
| Rendement thermique de la récupération de chaleur | % | 90% | | |
| Débit maximal | m ³ /h | 350 | | |
| Puissance électrique absorbée | W | 170 | | |
| Niveau de puissance acoustique L _{WA} | dB(A) | 48 | | |
| Débit de référence | m ³ /s | 0,0681 | | |
| Différence de pression de référence | Pa | 50 | | |
| Puissance absorbée spécifique (SPI) | W/m ³ /h | 0,227 | | |
| Typologie de régulation | | Régulation manuelle (pas de VM) | | |
| Facteur de régulation | | 1 | | |
| Taux de fuites internes et externes maximaux déclarés | Internes | A1 (1,7%) | | |
| | Externes | A1 (0,5%) | | |
| Taux de mélange des unités de ventilation double flux décentralisées non destinées à être équipées d'un piquage au niveau de l'insufflation ou de l'extraction | % | | | |
| Position et la description de l'alarme visuelle des filtres pour les UVR | | | | |
| Adresse internet concernant les instructions de préassemblage/démontage | | | | |
| Sensibilité du flux d'air aux variations de pression (uniquement pour les unités décentralisées) | % | | | |
| Étanchéité à l'air intérieur/extérieur (uniquement pour les unités décentralisées) | Intérieur: m ³ /h | | | |
| | Extérieur: m ³ /h | | | |
| Consommation d'électricité annuelle (CEA) par 100m ² surface | kWh électricité/an | 866 | 329 | 284 |
| Économie annuelle de chauffage (EAC) par 100m ² surface | kWh énergie primaire/an | 8963 | 4582 | 2072 |

| Vasco Group nv | | | Vasco Group nv | | | Vasco Group nv | | |
|---|---------|---------|---|---------|---------|---|---------|---------|
| Vasco 350 Boost | | | Vasco 350 Boost + 1 capteur | | | Vasco 350 Boost + 2 capteurs | | |
| "Froid" | "Moyen" | "Chaud" | "Froid" | "Moyen" | "Chaud" | "Froid" | "Moyen" | "Chaud" |
| -77,72 | -39,13 | -14,39 | -79,62 | -40,72 | -15,81 | -83,00 | -43,49 | -18,23 |
| A+ | A | E | A+ | A | E | A+ | A+ | E |
| UVR | | | UVR | | | UVR | | |
| Unité de ventilation double flux (UVDF) | | | Unité de ventilation double flux (UVDF) | | | Unité de ventilation double flux (UVDF) | | |
| Vitesse variable | | | Vitesse variable | | | Vitesse variable | | |
| Échangeur récupérateur de chaleur | | | Échangeur récupérateur de chaleur | | | Échangeur récupérateur de chaleur | | |
| 90% | | | 90% | | | 90% | | |
| 350 | | | 350 | | | 350 | | |
| 170 | | | 170 | | | 170 | | |
| 48 | | | 48 | | | 48 | | |
| 0,0681 | | | 0,0681 | | | 0,0681 | | |
| 50 | | | 50 | | | 50 | | |
| 0,227 | | | 0,227 | | | 0,227 | | |
| Régulation par horloge (pas de VM) | | | Régulation modulée centrale | | | Régulation modulée locale | | |
| 0,95 | | | 0,85 | | | 0,65 | | |
| A1 (1,7%) | | | A1 (1,7%) | | | A1 (1,7%) | | |
| A1 (0,5%) | | | A1 (0,5%) | | | A1 (0,5%) | | |

La LED située sur l'interrupteur RF fourni s'allume (après l'enclenchement) 2x sur l'orange lorsque les filtres à air doivent être remplacés. Le remplacement périodique des filtres à air est important pour le fonctionnement optimal de l'unité de ventilation. Le non-remplacement du filtre à air a un impact négatif sur le rendement et l'efficacité énergétique de l'appareil.

www.vasco.eu

| | | | | | | | | |
|------|------|------|------|------|------|------|------|------|
| 838 | 301 | 256 | 787 | 250 | 205 | 702 | 165 | 120 |
| 8995 | 4598 | 2079 | 9057 | 4630 | 2093 | 9182 | 4693 | 2122 |

350 Boost H

| Fiche de produit suivant RÈGLEMENT DÉLÉGUÉ (UE) No 1254/2014 & 1253/2014 | | | | |
|--|------------------------------|---|---------|---------|
| Nom du fournisseur ou la marque commerciale | | Vasco Group nv | | |
| Référence du modèle établie par le fournisseur | | Vasco 350 Boost H | | |
| | Type de climat | "Froid" | "Moyen" | "Chaud" |
| Consommation d'énergie spécifique (SEC) | kWh/(m ² .an) | -69,79 | -34,63 | -11,86 |
| Classe de SEC applicables | | A+ | A | E |
| Unité de ventilation résidentielle (UVR) | UVR/UVNR | UVR | | |
| Unité de ventilation non résidentielle (UVNR) | | | | |
| Typologie déclarée | | Unité de ventilation double flux (UVDF) | | |
| Type de motorisation installée | | Vitesse variable | | |
| Type de système de récupération | | Échangeur récupérateur de chaleur | | |
| Rendement thermique de la récupération de chaleur | % | 79% | | |
| Débit maximal | m ³ /h | 350 | | |
| Puissance électrique absorbée | W | 170 | | |
| Niveau de puissance acoustique L _{WA} | dB(A) | 48 | | |
| Débit de référence | m ³ /s | 0,0681 | | |
| Différence de pression de référence | Pa | 50 | | |
| Puissance absorbée spécifique (SPI) | W/m ³ /h | 0,233 | | |
| Typologie de régulation | | Régulation manuelle (pas de VM) | | |
| Facteur de régulation | | 1 | | |
| Taux de fuites internes et externes maximaux déclarés | Internes | A1 (1,3%) | | |
| | Externes | A1 (1%) | | |
| Taux de mélange des unités de ventilation double flux décentralisées non destinées à être équipées d'un piquage au niveau de l'insufflation ou de l'extraction | % | | | |
| Position et la description de l'alarme visuelle des filtres pour les UVR | | | | |
| Adresse internet concernant les instructions de préassemblage/démontage | | | | |
| Sensibilité du flux d'air aux variations de pression (uniquement pour les unités décentralisées) | % | | | |
| Étanchéité à l'air intérieur/extérieur (uniquement pour les unités décentralisées) | Intérieur: m ³ /h | | | |
| | Extérieur: m ³ /h | | | |
| Consommation d'électricité annuelle (CEA) par 100m ² surface | kWh électricité/an | 874 | 337 | 292 |
| Économie annuelle de chauffage (EAC) par 100m ² surface | kWh énergie primaire/an | 8290 | 4238 | 1916 |

| Vasco Group nv | | | Vasco Group nv | | | Vasco Group nv | | |
|---|---------|---------|---|---------|---------|---|---------|---------|
| Vasco 350 Boost H | | | Vasco 350 Boost H + 1 capteur | | | Vasco 350 Boost H + 2 capteurs | | |
| "Froid" | "Moyen" | "Chaud" | "Froid" | "Moyen" | "Chaud" | "Froid" | "Moyen" | "Chaud" |
| -71,15 | -35,67 | -12,73 | -73,76 | -37,65 | -14,34 | -78,54 | -41,16 | -17,13 |
| A+ | A | E | A+ | A | E | A+ | A | E |
| UVR | | | UVR | | | UVR | | |
| Unité de ventilation double flux (UVDF) | | | Unité de ventilation double flux (UVDF) | | | Unité de ventilation double flux (UVDF) | | |
| Vitesse variable | | | Vitesse variable | | | Vitesse variable | | |
| Échangeur récupérateur de chaleur | | | Échangeur récupérateur de chaleur | | | Échangeur récupérateur de chaleur | | |
| 79% | | | 79% | | | 79% | | |
| 350 | | | 350 | | | 350 | | |
| 170 | | | 170 | | | 170 | | |
| 48 | | | 48 | | | 48 | | |
| 0,0681 | | | 0,0681 | | | 0,0681 | | |
| 50 | | | 50 | | | 50 | | |
| 0,233 | | | 0,233 | | | 0,233 | | |
| Régulation par horloge (pas de VM) | | | Régulation modulée centrale | | | Régulation modulée locale | | |
| 0,95 | | | 0,85 | | | 0,65 | | |
| A1 (1,3%) | | | A1 (1,3%) | | | A1 (1,3%) | | |
| A1 (1%) | | | A1 (1%) | | | A1 (1%) | | |

-

La LED située sur l'interrupteur RF fourni s'allume (après l'enclenchement) 2x sur l'orange lorsque les filtres à air doivent être remplacés.
Le remplacement périodique des filtres à air est important pour le fonctionnement optimal de l'unité de ventilation. Le non-remplacement du filtre à air a un impact négatif sur le rendement et l'efficacité énergétique de l'appareil.

www.vasco.eu

-

-

-

| | | | | | | | | |
|------|------|------|------|------|------|------|------|------|
| 845 | 308 | 263 | 793 | 256 | 211 | 705 | 168 | 123 |
| 8355 | 4271 | 1931 | 8485 | 4337 | 1961 | 8744 | 4470 | 2021 |

425 Boost

| Fiche de produit suivant RÈGLEMENT DÉLÉGUÉ (UE) No 1254/2014 & 1253/2014 | | | | |
|--|------------------------------|---|---------|---------|
| Nom du fournisseur ou la marque commerciale | | Vasco Group nv | | |
| Référence du modèle établie par le fournisseur | | Vasco 425 Boost | | |
| | Type de climat | "Froid" | "Moyen" | "Chaud" |
| Consommation d'énergie spécifique (SEC) | kWh/(m ² .an) | -74,82 | -36,74 | -12,30 |
| Classe de SEC applicables | | A+ | A | E |
| Unité de ventilation résidentielle (UVR) | UVR/UVNR | UVR | | |
| Unité de ventilation non résidentielle (UVNR) | | | | |
| Typologie déclarée | | Unité de ventilation double flux (UVDF) | | |
| Type de motorisation installée | | Vitesse variable | | |
| Type de système de récupération | | Échangeur récupérateur de chaleur | | |
| Rendement thermique de la récupération de chaleur | % | 88,8% | | |
| Débit maximal | m ³ /h | 425 | | |
| Puissance électrique absorbée | W | 240 | | |
| Niveau de puissance acoustique L _{WA} | dB(A) | 49 | | |
| Débit de référence | m ³ /s | 0,0826 | | |
| Différence de pression de référence | Pa | 50 | | |
| Puissance absorbée spécifique (SPI) | W/m ³ /h | 0,263 | | |
| Typologie de régulation | | Régulation manuelle (pas de VM) | | |
| Facteur de régulation | | 1 | | |
| Taux de fuites internes et externes maximaux déclarés | Internes | A1 (1,4%) | | |
| | Externes | A1 (0,4%) | | |
| Taux de mélange des unités de ventilation double flux décentralisées non destinées à être équipées d'un piquage au niveau de l'insufflation ou de l'extraction | % | | | |
| Position et la description de l'alarme visuelle des filtres pour les UVR | | | | |
| Adresse internet concernant les instructions de préassemblage/démontage | | | | |
| Sensibilité du flux d'air aux variations de pression (uniquement pour les unités décentralisées) | % | | | |
| Étanchéité à l'air intérieur/extérieur (uniquement pour les unités décentralisées) | Intérieur: m ³ /h | | | |
| | Extérieur: m ³ /h | | | |
| Consommation d'électricité annuelle (CEA) par 100m ² surface | kWh électricité/an | 912 | 375 | 330 |
| Économie annuelle de chauffage (EAC) par 100m ² surface | kWh énergie primaire/an | 8889 | 4544 | 2055 |

| Vasco Group nv | | | Vasco Group nv | | | Vasco Group nv | | |
|---|---------|---------|---|---------|---------|---|---------|---------|
| Vasco 425 Boost | | | Vasco 425 Boost + 1 capteur | | | Vasco 425 Boost + 2 capteurs | | |
| "Froid" | "Moyen" | "Chaud" | "Froid" | "Moyen" | "Chaud" | "Froid" | "Moyen" | "Chaud" |
| -75,98 | -37,73 | -13,19 | -78,16 | -39,57 | -14,83 | -82,03 | -42,75 | -17,63 |
| A+ | A | E | A+ | A | E | A+ | A+ | E |
| UVR | | | UVR | | | UVR | | |
| Unité de ventilation double flux (UVDF) | | | Unité de ventilation double flux (UVDF) | | | Unité de ventilation double flux (UVDF) | | |
| Vitesse variable | | | Vitesse variable | | | Vitesse variable | | |
| Échangeur récupérateur de chaleur | | | Échangeur récupérateur de chaleur | | | Échangeur récupérateur de chaleur | | |
| 88,8% | | | 88,8% | | | 88,8% | | |
| 425 | | | 425 | | | 425 | | |
| 240 | | | 240 | | | 240 | | |
| 49 | | | 49 | | | 49 | | |
| 0,0826 | | | 0,0826 | | | 0,0826 | | |
| 50 | | | 50 | | | 50 | | |
| 0,263 | | | 0,263 | | | 0,263 | | |
| Régulation par horloge (pas de VM) | | | Régulation modulée centrale | | | Régulation modulée locale | | |
| 0,95 | | | 0,85 | | | 0,65 | | |
| A1 (1,4%) | | | A1 (1,4%) | | | A1 (1,4%) | | |
| A1 (0,4%) | | | A1 (0,4%) | | | A1 (0,4%) | | |

La LED située sur l'interrupteur RF fourni s'allume (après l'enclenchement) 2x sur l'orange lorsque les filtres à air doivent être remplacés. Le remplacement périodique des filtres à air est important pour le fonctionnement optimal de l'unité de ventilation. Le non-remplacement du filtre à air a un impact négatif sur le rendement et l'efficacité énergétique de l'appareil.

www.vasco.eu

| | | | | | | | | |
|------|------|------|------|------|------|------|------|------|
| 880 | 343 | 298 | 820 | 283 | 238 | 721 | 184 | 139 |
| 8924 | 4562 | 2063 | 8993 | 4597 | 2079 | 9133 | 4669 | 2111 |

425 Boost H

| Fiche de produit suivant RÈGLEMENT DÉLÉGUÉ (UE) No 1254/2014 & 1253/2014 | | | | |
|--|------------------------------|---|---------|---------|
| Nom du fournisseur ou la marque commerciale | | Vasco Group nv | | |
| Référence du modèle établie par le fournisseur | | Vasco 425 Boost H | | |
| | Type de climat | "Froid" | "Moyen" | "Chaud" |
| Consommation d'énergie spécifique (SEC) | kWh/(m ² .an) | -66,85 | -32,73 | -10,56 |
| Classe de SEC applicables | | A+ | B | E |
| Unité de ventilation résidentielle (UVR) | UVR/UVNR | UVR | | |
| Unité de ventilation non résidentielle (UVNR) | | | | |
| Typologie déclarée | | Unité de ventilation double flux (UVDF) | | |
| Type de motorisation installée | | Vitesse variable | | |
| Type de système de récupération | | Échangeur récupérateur de chaleur | | |
| Rendement thermique de la récupération de chaleur | % | 76% | | |
| Débit maximal | m ³ /h | 425 | | |
| Puissance électrique absorbée | W | 240 | | |
| Niveau de puissance acoustique L _{WA} | dB(A) | 49 | | |
| Débit de référence | m ³ /s | 0,0826 | | |
| Différence de pression de référence | Pa | 50 | | |
| Puissance absorbée spécifique (SPI) | W/m ³ /h | 0,259 | | |
| Typologie de régulation | | Régulation manuelle (pas de VM) | | |
| Facteur de régulation | | 1 | | |
| Taux de fuites internes et externes maximaux déclarés | Internes | A1 (1,3%) | | |
| | Externes | A1 (1%) | | |
| Taux de mélange des unités de ventilation double flux décentralisées non destinées à être équipées d'un piquage au niveau de l'insufflation ou de l'extraction | % | | | |
| Position et la description de l'alarme visuelle des filtres pour les UVR | | | | |
| Adresse internet concernant les instructions de préassemblage/démontage | | | | |
| Sensibilité du flux d'air aux variations de pression (uniquement pour les unités décentralisées) | % | | | |
| Étanchéité à l'air intérieur/extérieur (uniquement pour les unités décentralisées) | Intérieur: m ³ /h | | | |
| | Extérieur: m ³ /h | | | |
| Consommation d'électricité annuelle (CEA) par 100m ² surface | kWh électricité/an | 907 | 370 | 325 |
| Économie annuelle de chauffage (EAC) par 100m ² surface | kWh énergie primaire/an | 8079 | 4130 | 1867 |

| Vasco Group nv | | | Vasco Group nv | | | Vasco Group nv | | |
|---|---------|---------|---|---------|---------|---|---------|---------|
| Vasco 425 Boost H | | | Vasco 425 Boost H + 1 capteur | | | Vasco 425 Boost H + 2 capteurs | | |
| "Froid" | "Moyen" | "Chaud" | "Froid" | "Moyen" | "Chaud" | "Froid" | "Moyen" | "Chaud" |
| -68,39 | -33,91 | -11,52 | -71,36 | -36,14 | -13,33 | -76,81 | -40,11 | -16,46 |
| A+ | B | E | A+ | A | E | A+ | A | E |
| UVR | | | UVR | | | UVR | | |
| Unité de ventilation double flux (UVDF) | | | Unité de ventilation double flux (UVDF) | | | Unité de ventilation double flux (UVDF) | | |
| Vitesse variable | | | Vitesse variable | | | Vitesse variable | | |
| Échangeur récupérateur de chaleur | | | Échangeur récupérateur de chaleur | | | Échangeur récupérateur de chaleur | | |
| 76% | | | 76% | | | 76% | | |
| 425 | | | 425 | | | 425 | | |
| 240 | | | 240 | | | 240 | | |
| 49 | | | 49 | | | 49 | | |
| 0,0826 | | | 0,0826 | | | 0,0826 | | |
| 50 | | | 50 | | | 50 | | |
| 0,259 | | | 0,259 | | | 0,259 | | |
| Régulation par horloge (pas de VM) | | | Régulation modulée centrale | | | Régulation modulée locale | | |
| 0,95 | | | 0,85 | | | 0,65 | | |
| A1 (1,3%) | | | A1 (1,3%) | | | A1 (1,3%) | | |
| A1 (1%) | | | A1 (1%) | | | A1 (1%) | | |

-

La LED située sur l'interrupteur RF fourni s'allume (après l'enclenchement) 2x sur l'orange lorsque les filtres à air doivent être remplacés.
Le remplacement périodique des filtres à air est important pour le fonctionnement optimal de l'unité de ventilation. Le non-remplacement du filtre à air a un impact négatif sur le rendement et l'efficacité énergétique de l'appareil.

www.vasco.eu

-

-

-

| | | | | | | | | |
|------|------|------|------|------|------|------|------|------|
| 875 | 338 | 293 | 817 | 280 | 235 | 719 | 182 | 137 |
| 8154 | 4168 | 1885 | 8305 | 4245 | 1920 | 8606 | 4399 | 1989 |

| Fiche de produit suivant RÈGLEMENT DÉLÉGUÉ (UE) No 1254/2014 & 1253/2014 | | | | |
|--|------------------------------|---|---------|---------|
| Nom du fournisseur ou la marque commerciale | | Vasco Group nv | | |
| Référence du modèle établie par le fournisseur | | Vasco 500 Boost | | |
| | Type de climat | "Froid" | "Moyen" | "Chaud" |
| Consommation d'énergie spécifique (SEC) | kWh/(m ² .an) | -71,92 | -34,18 | -9,93 |
| Classe de SEC applicables | | A+ | A | F |
| Unité de ventilation résidentielle (UVR) | UVR/UVNR | UVR | | |
| Unité de ventilation non résidentielle (UVNR) | | | | |
| Typologie déclarée | | Unité de ventilation double flux (UVDF) | | |
| Type de motorisation installée | | Vitesse variable | | |
| Type de système de récupération | | Échangeur récupérateur de chaleur | | |
| Rendement thermique de la récupération de chaleur | % | 87,7% | | |
| Débit maximal | m ³ /h | 500 | | |
| Puissance électrique absorbée | W | 340 | | |
| Niveau de puissance acoustique L _{WA} | dB(A) | 51 | | |
| Débit de référence | m ³ /s | 0,0972 | | |
| Différence de pression de référence | Pa | 50 | | |
| Puissance absorbée spécifique (SPI) | W/m ³ /h | 0,334 | | |
| Typologie de régulation | | Régulation manuelle (pas de VM) | | |
| Facteur de régulation | | 1 | | |
| Taux de fuites internes et externes maximaux déclarés | Internes | A1 (0,9%) | | |
| | Externes | A1 (0,7%) | | |
| Taux de mélange des unités de ventilation double flux décentralisées non destinées à être équipées d'un piquage au niveau de l'insufflation ou de l'extraction | % | | | |
| Position et la description de l'alarme visuelle des filtres pour les UVR | | | | |
| Adresse internet concernant les instructions de préassemblage/démontage | | | | |
| Sensibilité du flux d'air aux variations de pression (uniquement pour les unités décentralisées) | % | | | |
| Étanchéité à l'air intérieur/extérieur (uniquement pour les unités décentralisées) | Intérieur: m ³ /h | | | |
| | Extérieur: m ³ /h | | | |
| Consommation d'électricité annuelle (CEA) par 100m ² surface | kWh électricité/an | 1000 | 463 | 418 |
| Économie annuelle de chauffage (EAC) par 100m ² surface | kWh énergie primaire/an | 8820 | 4509 | 2039 |

| Vasco Group nv | | | Vasco Group nv | | | Vasco Group nv | | |
|---|---------|---------|---|---------|---------|---|---------|---------|
| Vasco 500 Boost | | | Vasco 500 Boost + 1 capteur | | | Vasco 500 Boost + 2 capteurs | | |
| "Froid" | "Moyen" | "Chaud" | "Froid" | "Moyen" | "Chaud" | "Froid" | "Moyen" | "Chaud" |
| -73,32 | -35,39 | -11,04 | -75,97 | -37,67 | -13,10 | -80,64 | -41,59 | -16,59 |
| A+ | A | E | A+ | A | E | A+ | A | E |
| UVR | | | UVR | | | UVR | | |
| Unité de ventilation double flux (UVDF) | | | Unité de ventilation double flux (UVDF) | | | Unité de ventilation double flux (UVDF) | | |
| Vitesse variable | | | Vitesse variable | | | Vitesse variable | | |
| Échangeur récupérateur de chaleur | | | Échangeur récupérateur de chaleur | | | Échangeur récupérateur de chaleur | | |
| 87,7% | | | 87,7% | | | 87,7% | | |
| 500 | | | 500 | | | 500 | | |
| 340 | | | 340 | | | 340 | | |
| 51 | | | 51 | | | 51 | | |
| 0,0972 | | | 0,0972 | | | 0,0972 | | |
| 50 | | | 50 | | | 50 | | |
| 0,334 | | | 0,334 | | | 0,334 | | |
| Régulation par horloge (pas de VM) | | | Régulation modulée centrale | | | Régulation modulée locale | | |
| 0,95 | | | 0,85 | | | 0,65 | | |
| A1 (0,9%) | | | A1 (0,9%) | | | A1 (0,9%) | | |
| A1 (0,7%) | | | A1 (0,7%) | | | A1 (0,7%) | | |

La LED située sur l'interrupteur RF fourni s'allume (après l'enclenchement) 2x sur l'orange lorsque les filtres à air doivent être remplacés. Le remplacement périodique des filtres à air est important pour le fonctionnement optimal de l'unité de ventilation. Le non-remplacement du filtre à air a un impact négatif sur le rendement et l'efficacité énergétique de l'appareil.

www.vasco.eu

| | | | | | | | | |
|------|------|------|------|------|------|------|------|------|
| 960 | 423 | 378 | 884 | 347 | 302 | 759 | 222 | 177 |
| 8858 | 4528 | 2048 | 8935 | 4567 | 2065 | 9088 | 4646 | 2101 |

500 Boost H

| Fiche de produit suivant RÈGLEMENT DÉLÉGUÉ (UE) No 1254/2014 & 1253/2014 | | | | |
|--|------------------------------|---|---------|---------|
| Nom du fournisseur ou la marque commerciale | | Vasco Group nv | | |
| Référence du modèle établie par le fournisseur | | Vasco 500 Boost H | | |
| | Type de climat | "Froid" | "Moyen" | "Chaud" |
| Consommation d'énergie spécifique (SEC) | kWh/(m ² .an) | -64,12 | -30,12 | -8,02 |
| Classe de SEC applicables | | A+ | B | F |
| Unité de ventilation résidentielle (UVR) | UVR/UVNR | UVR | | |
| Unité de ventilation non résidentielle (UVNR) | | | | |
| Typologie déclarée | | Unité de ventilation double flux (UVDF) | | |
| Type de motorisation installée | | Vitesse variable | | |
| Type de système de récupération | | Échangeur récupérateur de chaleur | | |
| Rendement thermique de la récupération de chaleur | % | 75% | | |
| Débit maximal | m ³ /h | 500 | | |
| Puissance électrique absorbée | W | 340 | | |
| Niveau de puissance acoustique L _{WA} | dB(A) | 51 | | |
| Débit de référence | m ³ /s | 0,0972 | | |
| Différence de pression de référence | Pa | 50 | | |
| Puissance absorbée spécifique (SPI) | W/m ³ /h | 0,338 | | |
| Typologie de régulation | | Régulation manuelle (pas de VM) | | |
| Facteur de régulation | | 1 | | |
| Taux de fuites internes et externes maximaux déclarés | Internes | A1 (0,9%) | | |
| | Externes | A1 (0,7%) | | |
| Taux de mélange des unités de ventilation double flux décentralisées non destinées à être équipées d'un piquage au niveau de l'insufflation ou de l'extraction | % | | | |
| Position et la description de l'alarme visuelle des filtres pour les UVR | | | | |
| Adresse internet concernant les instructions de préassemblage/démontage | | | | |
| Sensibilité du flux d'air aux variations de pression (uniquement pour les unités décentralisées) | % | | | |
| Étanchéité à l'air intérieur/extérieur (uniquement pour les unités décentralisées) | Intérieur: m ³ /h | | | |
| | Extérieur: m ³ /h | | | |
| Consommation d'électricité annuelle (CEA) par 100m ² surface | kWh électricité/an | 1006 | 469 | 424 |
| Économie annuelle de chauffage (EAC) par 100m ² surface | kWh énergie primaire/an | 8054 | 4117 | 1862 |

| Vasco Group nv | | | Vasco Group nv | | | Vasco Group nv | | |
|---|---------|---------|---|---------|---------|---|---------|---------|
| Vasco 500 Boost H | | | Vasco 500 Boost H + 1 capteur | | | Vasco 500 Boost H + 2 capteurs | | |
| "Froid" | "Moyen" | "Chaud" | "Froid" | "Moyen" | "Chaud" | "Froid" | "Moyen" | "Chaud" |
| -65,92 | -31,55 | -9,23 | -69,36 | -34,24 | -11,49 | -75,61 | -38,99 | -15,38 |
| A+ | B | F | A+ | A | E | A+ | A | E |
| UVR | | | UVR | | | UVR | | |
| Unité de ventilation double flux (UVDF) | | | Unité de ventilation double flux (UVDF) | | | Unité de ventilation double flux (UVDF) | | |
| Vitesse variable | | | Vitesse variable | | | Vitesse variable | | |
| Échangeur récupérateur de chaleur | | | Échangeur récupérateur de chaleur | | | Échangeur récupérateur de chaleur | | |
| 75% | | | 75% | | | 75% | | |
| 500 | | | 500 | | | 500 | | |
| 340 | | | 340 | | | 340 | | |
| 51 | | | 51 | | | 51 | | |
| 0,0972 | | | 0,0972 | | | 0,0972 | | |
| 50 | | | 50 | | | 50 | | |
| 0,338 | | | 0,338 | | | 0,338 | | |
| Régulation par horloge (pas de VM) | | | Régulation modulée centrale | | | Régulation modulée locale | | |
| 0,95 | | | 0,85 | | | 0,65 | | |
| A1 (0,9%) | | | A1 (0,9%) | | | A1 (0,9%) | | |
| A1 (0,7%) | | | A1 (0,7%) | | | A1 (0,7%) | | |

-

La LED située sur l'interrupteur RF fourni s'allume (après l'enclenchement) 2x sur l'orange lorsque les filtres à air doivent être remplacés.
Le remplacement périodique des filtres à air est important pour le fonctionnement optimal de l'unité de ventilation. Le non-remplacement du filtre à air a un impact négatif sur le rendement et l'efficacité énergétique de l'appareil.

www.vasco.eu

-

-

-

| | | | | | | | | |
|------|------|------|------|------|------|------|------|------|
| 964 | 427 | 382 | 888 | 351 | 306 | 761 | 224 | 179 |
| 8130 | 4156 | 1879 | 8284 | 4234 | 1915 | 8590 | 4391 | 1986 |

11. Déclaration de conformité

Cette déclaration de conformité est délivrée sous l'entière responsabilité de :
Vasco Group sa, Kruishoefstraat 50, B-3650 Dilsen

Le produit décrit, unité centrale de récupération de chaleur : **275 / 350 / 425 / 500 Boost (H)**
est conforme aux directives suivantes :

- 2014/53/EU (Radio Equipment Directive)
 - Art. 3.1.a
 - EN 60335-1:2012 + AC:2014 + A11:2014 + A13:2017 + A1:2019
+ A2:2019 + A14:2019 + A15:2021
 - EN 60335-2-65:2003 + A1:2008 + C1:2004 + A11:2012
 - EN 62233:2008 + AC:2008
 - Art. 3.1.b
 - EN 61000-3-2:2014
 - EN 61000-3-3:2013
 - EN 55014-1:2017 + A11:2020
 - EN 55014-2:2015
 - EN 301 489-1 V1.9.2: 2011
 - EN 301 489-3 V2.1.1: 2019
 - Art. 3.2.
 - EN 300 220-2 V3.1.1
- 2011/65/EU (RoHS)
 - EN IEC 63000:2018
- 2009/125/EU (ErP-Directive)
 - VO (EU)Nr. 1253/2014
 - VO (EU)Nr. 1254/2014

L'organisme notifié **DE NAYER** (numéro NB 2758) a délivré, dans le cadre de la procédure d'évaluation de la conformité Module B, le certificat d'examen UE de type portant le numéro :
TCF-LDN 2023.03.002 – Ed.1

Le produit porte le marquage CE.

Juillet, 2025



Peter Ketelslegers

Vasco Group sa,
Kruishoefstraat 50,
B-3650 Dilsen





275/350/425/500 Boost (H)

Gebruikers- en installatiehandleiding

Manuel d'utilisation et d'installation

User and installation manual

NL / FR / ENG

Table of contents

| | |
|--|------------|
| NL | 3 |
| FR | 71 |
| 1. Introduction | 143 |
| 2. Safety | 143 |
| 3. User instructions | 144 |
| Operation | 144 |
| Operating options | 147 |
| RF 3-position switch | 147 |
| RF CO ₂ switch (surface-mounted) | 148 |
| RF CO ₂ switch (flush-mounted) | 149 |
| RH (humidity) selector | 150 |
| RF control screen | 151 |
| Other options | 152 |
| Periodic maintenance for the end user | 153 |
| 4. Installation instructions | 156 |
| Package contents | 156 |
| Dimensions | 157 |
| Installation requirements | 158 |
| Preparations for installation | 158 |
| Mounting the ventilation unit | 159 |
| Condensation drainage | 160 |
| Optional electric preheating element | 161 |
| Air duct connections | 162 |
| Installing the selectors | 164 |
| RF 3-position switch | 164 |
| RH (humidity) selector | 165 |
| RF CO ₂ switch (surface-mounted) | 165 |
| RF CO ₂ switch (flush-mounted) | 166 |
| RF control screen | 167 |
| Connecting wired controls | 168 |
| Connecting a three-step contact | 168 |
| Connection to the building management system: 1-10 V | 168 |
| Connection to the building management system: Modbus | 170 |
| Commissioning and adjustment | 175 |
| 5. Maintenance for the installer | 181 |
| Cleaning / replacing filters | 181 |
| Inspection / cleaning of the heat exchanger | 183 |
| Inspection / cleaning of the preheating element | 183 |
| Inspection / cleaning of the fans | 184 |
| Air duct maintenance | 186 |
| 6. Electrical diagram | 187 |
| 7. Malfunction | 188 |
| 8. List of parts | 192 |
| 9. Warranty terms and conditions | 193 |
| 10. Performance statement | 194 |
| 11. Declaration of conformity | 210 |
| Notes | 211 |

1. Introduction

The ventilation unit contributes to a healthy and comfortable indoor climate through continuous, controlled ventilation. This requires a minimum ventilation flow rate. For this reason, the unit is not equipped with an on/off switch.

The user must ensure that the plug is always correctly connected and that the socket is live.

The system is a balanced ventilation unit with heat recovery (HRVU), which supplies fresh outside air and removes polluted indoor air, while recovering heat from the extracted air. This guarantees energy-efficient and healthy air quality in the home.

2. Safety

Only a professional installer is qualified to open the ventilation unit. The installer must use the appropriate tools for each operation. The ventilation unit must be opened by a professional installer.



The electronic components of the ventilation unit may be live. In the event of a fault, contact a professional installer and only allow trained personnel to carry out repairs.

This appliance may be used by children aged 8 years and above and by persons with reduced physical, sensory or mental capabilities, or lack of experience and knowledge, provided they are supervised or have been given clear instructions on how to use the appliance safely and understand the risks involved.

Children should be supervised to ensure that they do not play with the appliance.

If the power cord is damaged, it must be replaced by the manufacturer, an authorised service centre or a qualified technician to avoid any risk of danger.

The user is responsible for the correct and safe disposal of the ventilation unit at the end of its service life, in accordance with applicable local laws and regulations. The appliance can also be returned to an authorised collection point for waste electrical and electronic equipment (WEEE).



CAUTION: hot surface! The preheating element at the rear may be hot.

The ventilation unit should be inspected regularly for signs of dirt. Only carry out this inspection when the appliance is completely switched off by removing the plug from the wall socket.



The ventilation unit should be inspected regularly for signs of dirt. Only carry out this inspection when the appliance is completely switched off by removing the plug from the wall socket.

Ensure that the plug is not accidentally reconnected during the work. Only reconnect the plug once the inspection has been completed, the ventilation unit has been correctly installed and all components are securely fastened.

Warranty

Vasco cannot be held liable for damage resulting from failure to comply with the safety instructions or guidelines contained in this manual.

The warranty conditions are available in the relevant section of this manual.



3. User instructions

Operation

This ventilation unit with heat recovery is designed for ventilating homes. The specific characteristics of this ventilation unit are as follows:

1. The high-efficiency **heat exchanger** ensures optimal heat transfer from the warm, polluted extracted air to the cool outside air being brought in. The two air flows remain completely separate, preventing any cross-contamination.
Boost H versions are equipped with an **enthalpy heat exchanger** that exchanges not only heat or cold, but also humidity. This exchange takes place without transferring stale air or odours. In winter, when the air in the house is very dry, the enthalpy heat exchanger retains moisture from the kitchen and shower. In summer, when it is humid outside, the opposite occurs and the enthalpy heat exchanger retains moisture outside. This makes the temperature feel much more comfortable.
2. During hot summer periods, the ventilation unit uses the standard **integrated bypass** to apply the principle of natural cooling. When the bypass is activated, cool outside air is introduced directly into the house during the night, without passing through the heat exchanger. There is therefore no heat transfer and the house is cooled naturally.

This function ensures maximum comfort in summer with minimum energy consumption, but cannot be compared to the operation of an air conditioning system. In spring and autumn, the bypass can also be used automatically for **free heating**: warmer outside air is then fed directly into the system to make optimum use of the available heat.

3. The ventilation unit is equipped with **air filters** in both air flows, which serve a dual purpose: Filtering the fresh air supplied to improve indoor air quality. Protect the ventilation unit and supply ducts from pollution and dust accumulation. The unit comes standard with two ISO 16890 Coarse 65% (G4) filters. For optimal operation of the ventilation system, we recommend replacing the filters three months after commissioning with a set of original Vasco filters with the following characteristics:
Exhaust air: ISO 16890 Coarse 65% (G4)
Incoming air: ISO 16890 ePM1 55% (F7)

Using genuine Vasco filters ensures correct operation and extends the system's service life.

4. The **two low-energy DC fans** ensure that fresh air is supplied to the living room and bedrooms and that stale air is extracted from the kitchen, bathroom, toilet and, if necessary, the storage room. Both fans are constant volume regulated, which means that the set air flow is controlled automatically and continuously.
5. The ventilation unit is equipped with **automatic frost protection** (also known as a defrost cycle), which ensures reliable, frost-free operation of the system even during cold winter periods. This guarantees good ventilation even when outside temperatures are low.

An **optional electric preheating element** can be added to prevent the heat exchanger from freezing. This avoids any temporary imbalance in the air flows and supports the unit's anti-freeze strategy.

6. The ventilation unit can be controlled in various ways, depending on the desired application and installation configuration:
- Manual control via a wireless or mechanical selector switch with three ventilation modes.
 - On-demand control based on CO₂ or relative humidity (RH) sensors, using a wireless RF selector switch.
 - Timed control via a wireless RF control screen or via a gateway in combination with the Vasco Climate Control application.
 - Integration with building management systems (BMS) or home automation systems, via a wired 1-10 V wired control or the Modbus communication protocol.
 - Zone control based on CO₂ concentration, using the CO₂ ZoneControl system.
7. The ventilation unit is equipped as standard with an internal humidity sensor that continuously monitors the relative humidity of the extracted indoor air. Based on these measurements, the unit automatically adjusts the ventilation flow rate to maintain a healthy indoor climate. When the sensor detects an increase in humidity of more than 2% within 15 seconds, the unit automatically switches to a higher level. This increased ventilation remains active for at least 15 minutes and for a maximum of 1.5 hours.

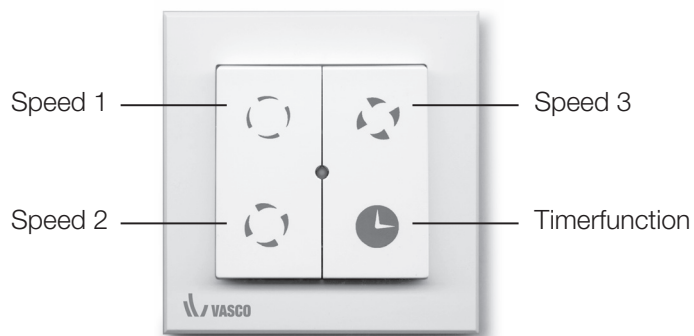
If, during this period, the humidity level drops by at least 5%, the appliance automatically returns to the initial ventilation mode.

8. The radio device communicates on a radio frequency of 868.3 MHz and a transmission power of 12.1 dBm. This frequency is in the ISM (Industrial, Scientific, and Medical) band, which is often used for wireless communications in Europe. The transmission power of 12.1 dBm ensures reliable signal transmission over a reasonable distance, which is ideal for applications such as wireless sensor networks, smart meters and home automation. For proper operation, the antenna on the ventilation unit must be deployed.

Operating options

RF 3-position switch

The ventilation unit can only be controlled via a connected switch. Further instructions on connecting the selector switch can be found in the installation instructions. In the centre of the selector switch is an LED that lights up green when the requested position has been correctly communicated.



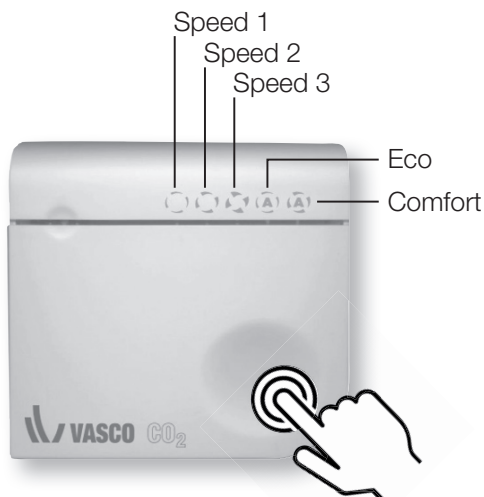
| | | |
|--|---|--|
| | Press once (Speed 1) | The device operates in speed 1 (low). Vasco recommends using this position when you are away. |
| | Press once (Speed 2) | The device operates in speed 2 (medium). This is the standard position when you are at home. |
| | Press once (Speed 3) | The device operates in speed 3 (high). This is the recommended position when increased ventilation is required (visitors, family gatherings, etc.). |
| | Press once (Timerfunction) | The unit operates for 30 minutes in speed 3. This is the recommended position for showering and bathing. After this period, the unit returns to the previous position. It is possible to interrupt the timer prematurely by pressing a position. |
| | Press for 3 seconds (Speed 1) | The unit operates in automatic mode. If you combine the ventilation unit with an RF CO ₂ switch or an RF RH switch, the ventilation unit returns to this automatic mode and responds to the above-mentioned control signals. |

RF CO₂ switch (surface-mounted)

The ventilation unit can be equipped with an RF CO₂ switch, allowing you to choose between a fixed flow rate or a flow rate adapted to your needs (on-demand control).

By tapping the control area at the bottom several times, you can scroll through the different modes.

The LED at the top right indicates the selected mode.



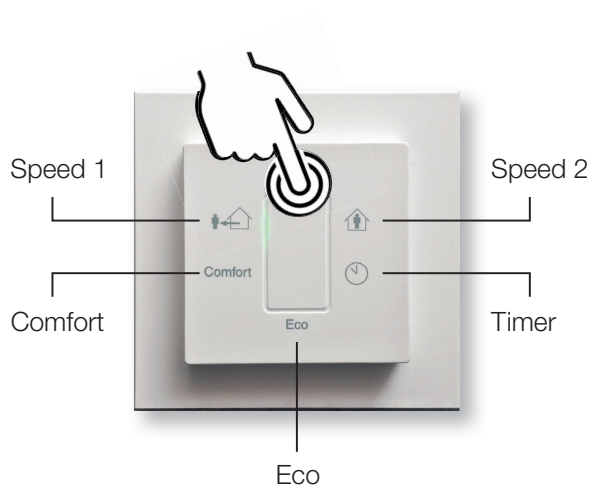
| | | |
|--|----------------|--|
| | Speed 1 | The appliance operates in speed 1 (low). Vasco recommends using this mode when you are away. |
| | Speed 2 | The device operates in speed 2 (medium). This is the standard mode when someone is present. |
| | Speed 3 | The unit is operating in speed 3 (high). This is the recommended mode when there is an increased need for ventilation (visitors, family gatherings, etc.). |
| | Eco | The unit operates in Eco mode (950 ppm). In this automatic mode, the ventilation unit automatically adjusts the air flow rate based on the measured CO ₂ concentration. This mode ensures minimum indoor air quality in order to maximise energy savings. |
| | Comfort | The unit operates in Comfort mode (800 ppm). In this automatic mode, the ventilation unit automatically adjusts the air flow based on the measured CO ₂ concentration. This setting ensures superior indoor air quality. |

RF CO₂ switch (flush-mounted)

The ventilation unit can be equipped with an RF CO₂ switch (integrated type), allowing you to choose between a fixed flow rate or a flow rate adapted to your needs (on-demand control).

By tapping the control area at the bottom several times, you can scroll through the different modes.

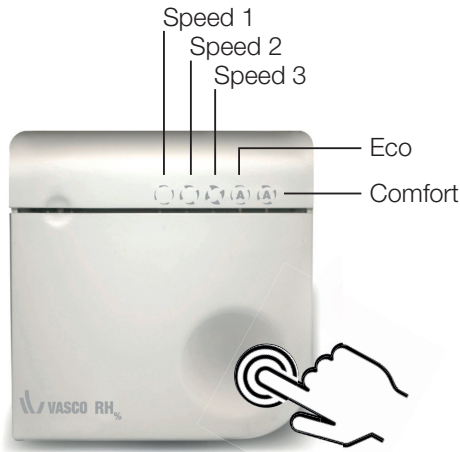
The mode LED indicates the selected mode.



| | | |
|----------------|----------------|---|
| | Speed 1 | The unit operates in Speed 1 (low). Vasco recommends using this mode when you are away. |
| | Speed 2 | The unit operates in Speed 2 (medium). This is the standard mode when you are at home. |
| | Timer | The unit operates for 30 minutes in Speed 3 (high). This is the recommended mode when increased ventilation is required (visitors, family gatherings, etc.). |
| Eco | Eco | The unit operates in Eco mode (1050 ppm). In this automatic mode, the ventilation unit automatically adjusts the air flow based on the measured CO ₂ concentration. This mode guarantees minimum indoor air quality in order to maximise energy savings. |
| Comfort | Comfort | The device operates in Comfort mode (800 ppm). In this automatic mode, the ventilation unit automatically adjusts the air flow according to the measured CO ₂ concentration. This setting guarantees superior indoor air quality. |

RH (humidity) selector

The ventilation unit can be equipped with an RH (humidity) selector that temporarily increases the ventilation flow rate when the air humidity rises, for example when taking a shower (on-demand control). By touching the control area at the bottom several times, you can scroll through the different modes. The LED at the top right indicates the selected mode.



| | | |
|--|----------------|---|
| | Speed 1 | The unit operates in speed 1 (low). Vasco recommends using this mode when you are away. |
| | Speed 2 | The unit operates in speed 2 (medium). This is the standard mode when you are at home. |
| | Speed 3 | The unit operates in speed 3 (high). This is the recommended mode when showering or bathing. This mode can also be used when there is an increased need for ventilation (visitors, family gatherings, etc.). |
| | Eco | The unit operates in Eco mode. In this mode, the air flow remains fixed, corresponding to the last ventilation mode selected. In the event of a sudden increase in relative humidity (showering), the ventilation unit automatically switches to speed 2 for 60 minutes. |
| | Comfort | The unit operates in Comfort mode. In this mode, the air flow rate remains fixed, corresponding to the last ventilation mode selected. In the event of a sudden increase in relative humidity (showering), the ventilation unit automatically switches to speed 3 for 30 minutes. |



Caution: An internal humidity sensor (RH) is located in the ventilation unit's extraction duct. The internal RH sensor and the external RH selector (potential) indicate the recommended air flow rate based on the humidity level. The ventilation unit will adjust its flow rate according to the highest demand. The internal RH sensor reacts based on the humidity level of the entire dwelling. The external RH selector reacts only based on the humidity level of the room in which it is installed.

RF control screen

The ventilation unit can be equipped with an RF control screen, which offers the following features:

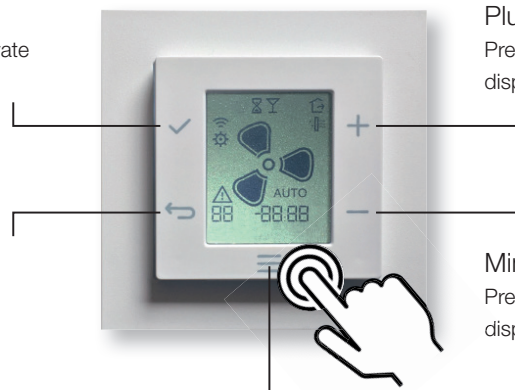
- Change ventilation mode
- Weekly programming
- Manually open/close bypass
- Reset dirty filter alert
- Display error messages
- Display bypass status and electric preheater status
- Display measured temperatures and relative humidity
- Display measured CO₂ level (if RF CO₂ switch is connected)

OK button

Press to start or to activate the selected mode.

Back button

Press to return to the main screen.



Plus button

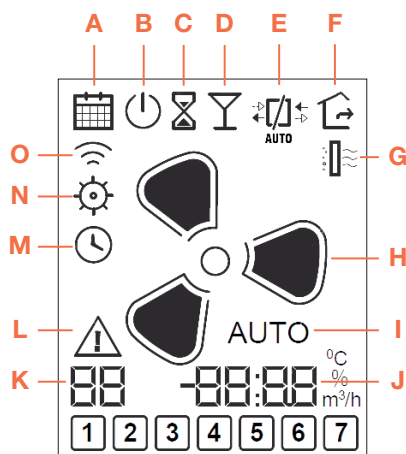
Press to increase the number or item displayed on the screen.

Minus button

Press to decrease the number or item displayed on the screen.

Menu button

Press to access the menu settings.



| | | | | |
|---|--|---------------|---------------|---------------|
| A | Timer programme menu | | | |
| B | On/Off indicator | | | |
| C | Temporary mode | | | |
| D | Party mode | | | |
| E | Heat exchanger menu | | | |
| F | Away mode | | | |
| G | Clogged filter alert | | | |
| | Ventilation modes: | | | |
| | Away | Mode 1 | Mode 2 | Mode 3 |
| H | | | | |
| I | AUTO ventilation mode: When AUTO is not displayed, the ventilation mode is in MANUAL mode. | | | |
| J | 4-digit actual value display | | | |
| K | 2-digit actual value display | | | |
| L | Malfunction indicator | | | |
| M | Date and time menu | | | |
| N | Sensor values menu / Settings menu | | | |
| O | Pairing menu | | | |



For more information on the menus, please refer to the control screen manual.

Connecting a 3-speed wired contact

The ventilation unit can also be controlled by a wired switch. When the switch is activated, the unit immediately adjusts the air flow. It is also possible to combine this connection with a home automation system or other building management system.

You can still use the RF switches to change to a higher or lower mode. However, the mechanical switch will no longer indicate the correct mode.

Gateway / Climate Control Application

There is an option to manage your ventilation unit remotely. To do this, a gateway must be installed and connected to the unit (RF) and to the Wi-Fi router via an Ethernet cable.

Building management system: 1-10 V control

The ventilation unit can also be controlled by a home automation or building management system via a 1-10V control signal.

From 1V onwards, the RF switches can no longer change the unit's mode; the voltage determines the ventilation flow rate.

However, the last selection via the RF switch is stored and applied as soon as the voltage drops below 1V.

It is not necessary to set the RF 3-position switch to automatic mode. As soon as the voltage is below 1V, the RF switches can change the unit's mode again.

Building management system: MODBUS protocol

The ventilation unit can also be controlled by a home automation system or other building management system via a wired Modbus protocol. Please consult your installer for more information.

Periodic maintenance for the end user

Initial commissioning

The ventilation unit is equipped as standard with two ISO 16890 Coarse 65% (G4) filters.

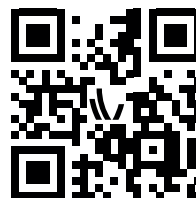
To ensure optimal air quality and proper functioning of the ventilation system, we recommend **replacing these filters upon moving in** with a set of original Vasco filters with the following specifications:

Supply air: ISO 16890 ePM1 55% (F7)

Extract air: ISO 16890 Coarse 65% (G4)

The new filters are available from your wholesaler or via the Vasco accessories shop.

Scan the QR code in this manual for more information or to order directly.



Cleaning the filters

Vasco recommends cleaning the filters every 3 months.

Step 1: Open the filter caps.

Step 2: Remove the two filters by gently pulling on the tab.

Step 3: Remove large dust particles using a vacuum cleaner. Only vacuum the upper side (collection area) of the filters.

Step 4: Carefully replace both filters in the ventilation unit in the same way. Ensure that the text on the filters remains legible.

Step 5: Replace the filter caps.

Filter alert

The ventilation unit is equipped with an automatic alert indicating when the filters need to be replaced. The filters have a service life of approximately six months.

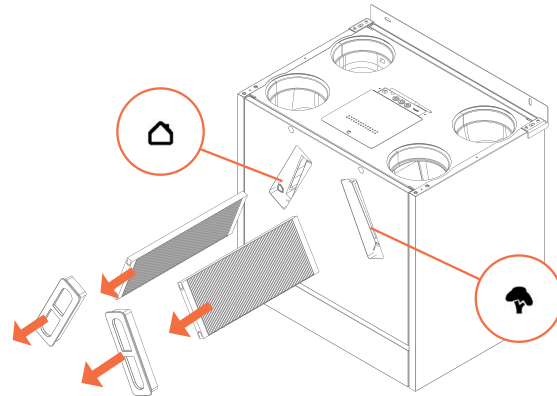
When replacement is necessary, the LED flashes orange twice when using the RF 3-position switch.

The filter alert is also displayed on the supplied RF CO₂ switch, where the LED flashes red twice, as well as on the optional RF remote control display via the dirty filter symbol.

Replacing the filters

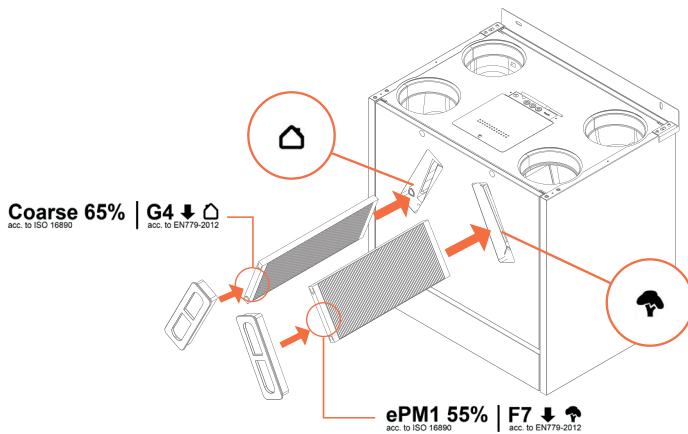
Step 1: Open the filter caps.

Step 2: Remove the two filters by gently pulling on the tab on each filter.



Step 3: Carefully place and insert the new F7 filter and G4 filter into the ventilation unit. Install the filters so that the text is legible.

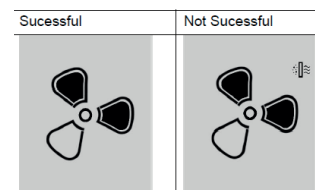
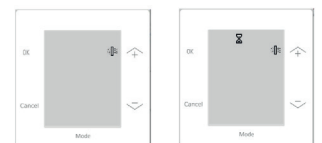
Step 4: Install the filter caps.



Step 5.a: If you are using the RF 3-position switch: reset the filter message by pressing the 'speed 1' and 'timer' buttons on the RF 3-position switch simultaneously for at least 4 seconds, until the LED turns green.

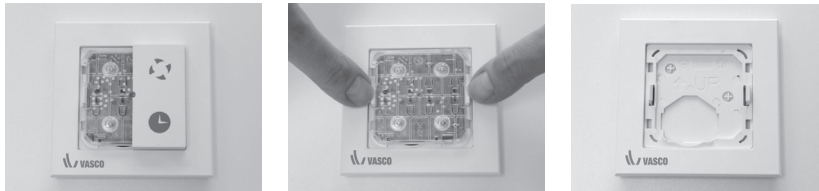
Step 5.b: If you are using the RF remote control display: to disable the filter message after maintenance, you can go through the 'filter reset menu'. Wait 5 seconds in this menu (see the hourglass) and the reset will take place automatically once this time has elapsed. After a successful reset, the filter message should have disappeared.

Step 5.c: If you are using a Modbus, refer to the 'Modbus Settings' chapter to reset the filters.



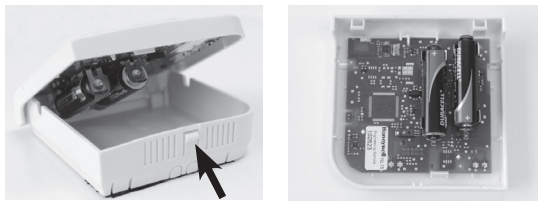
Replacing the RF switch batteries

The RF switch batteries must be replaced periodically. To do this, remove the front plate. Remove the printed circuit board. The CR2450 battery is visible on the back of the printed circuit board.

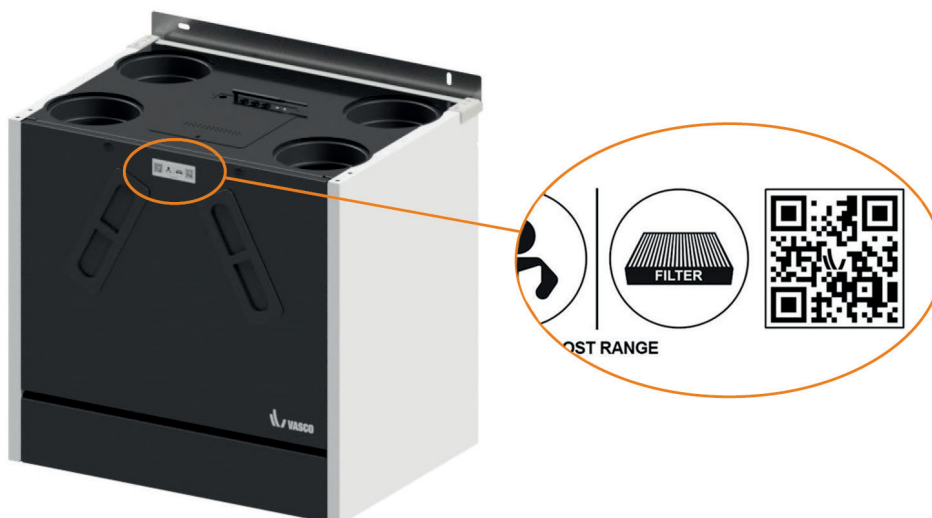


Replacing the RF RH switch batteries

The RF RH switch batteries need to be replaced periodically. To do this, remove the front plate. The 1.5 V AA batteries are now visible and can be replaced.



Failure to comply with maintenance deadlines will eventually result in sub-optimal operation of the appliance. New filters for the ventilation unit are available in packs from your local wholesaler or can be ordered via the Vasco accessories shop.



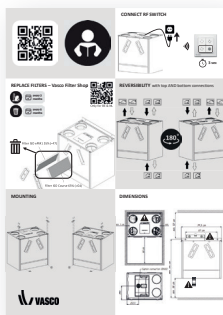
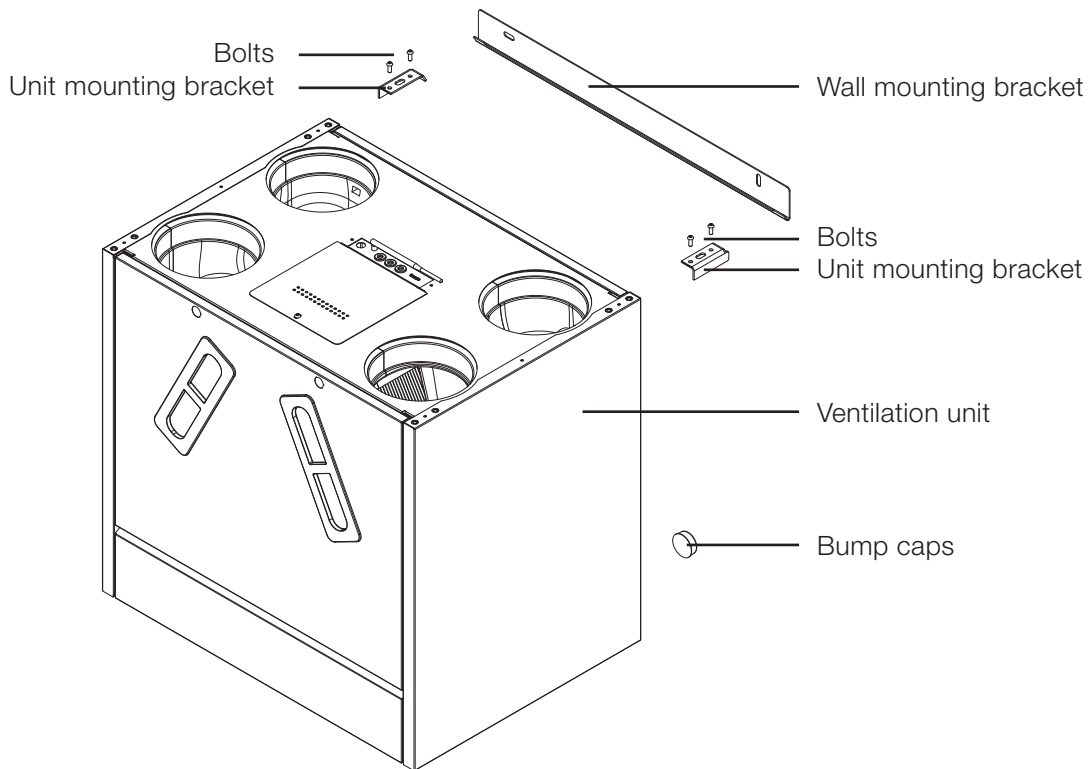
4. Installation instructions

Package contents

The ventilation unit is delivered in a cardboard box. The unit must be transported and unpacked with care. Ensure that the packaging materials are disposed of in an environmentally friendly manner. Remove the packaging and check the contents.

Contents include:

- 1 ventilation unit
- 1 instruction leaflet
- 1 RF 3-position switch
- 1 wall mounting bracket
- 2 mounting brackets
- 2 bump caps
- 1 dry siphon
- 4 bolts
- 1 transition piece



Instruction leaflet



RF 3-position switch



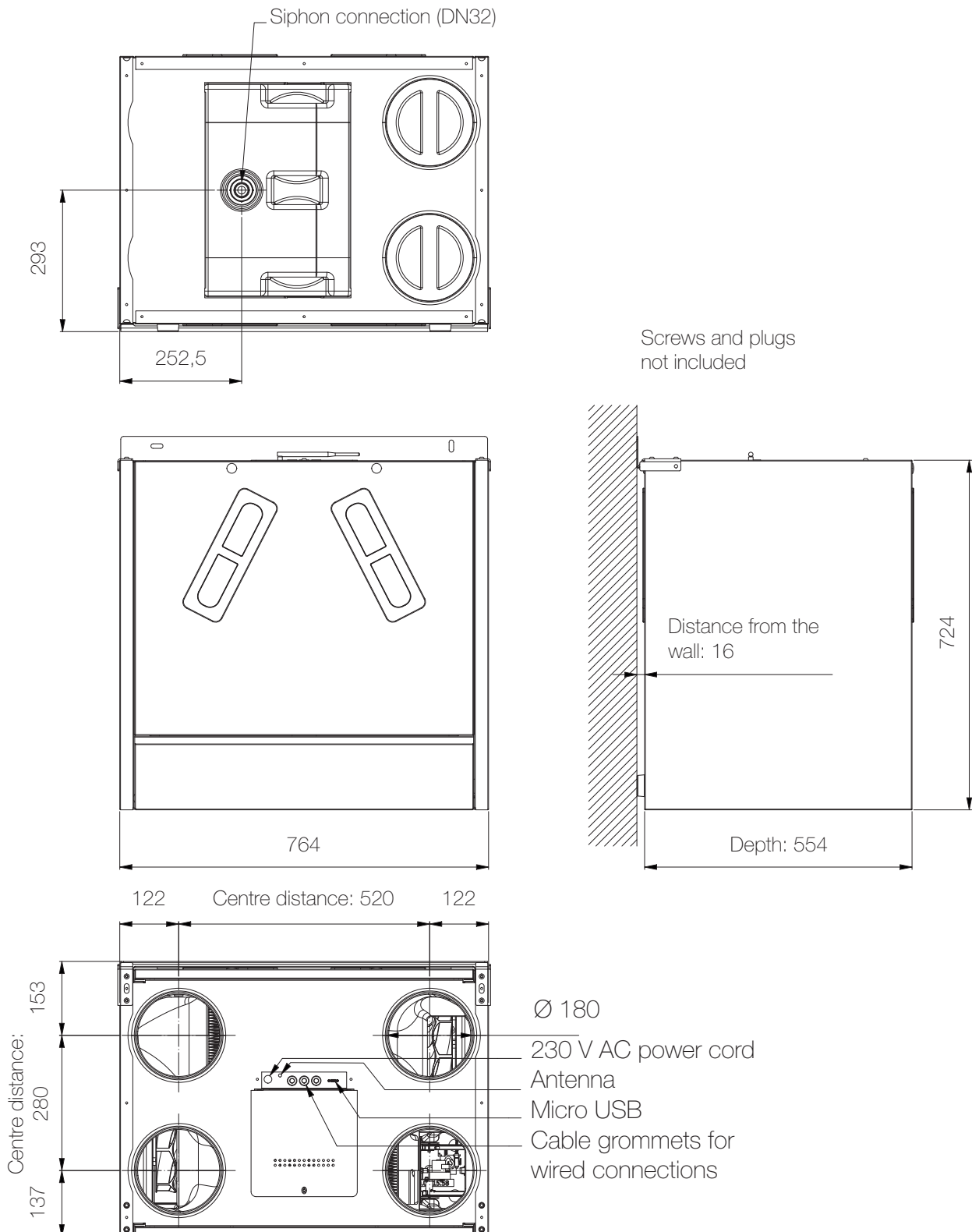
Dry siphon



Transition piece

Dimensions

Dimensions in mm.



Installation requirements

To determine whether the ventilation unit can be installed in a given room, the following aspects must be taken into account:

- The room must be frost-free.
- The installation must be carried out in accordance with the applicable general and local safety and installation requirements, particularly with regard to ventilation, electricity and drainage, and in accordance with the manufacturer's instructions.
- Installation must be carried out in accordance with applicable general and local safety and installation regulations, particularly with regard to ventilation, electricity and drainage, as well as in accordance with the instructions in this manual.
- The room must be equipped with the following facilities:
 - connections for air ducts
 - 230 V \pm 10%, single-phase, 50 Hz power supply
 - condensation drainage system
- No building materials must enter the ventilation unit or the air duct system.
- Ensure accessibility, see installation of the ventilation unit.



It is prohibited to connect a motorised extractor hood or tumble dryer to the ventilation unit.

Ventilation unit operating range:

The normal operation of the ventilation unit is influenced by various factors, including outdoor and indoor air conditions, ventilation flow rate (below, this is 70% of the maximum air flow rate) and the anti-freeze strategy applied. When using standard automatic frost protection (defrost cycle): up to an outdoor temperature of -5 °C, with indoor air conditions of 21 °C and 65% relative humidity (RH).

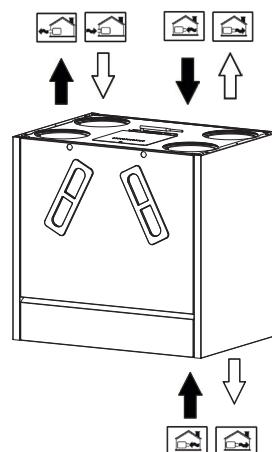
With the **optional electric preheating element** (and under the same indoor air conditions, 21 °C and 65% relative humidity), this depends on the type (power) of the electric preheating element:

- up to -10 °C for the 275 Boost (H) with a 700 W element
- up to -8 °C for the 350 Boost (H) with a 700 W element
- up to -14 °C for the 425 Boost (H) with a 1,400 W element
- up to -10 °C for the 500 Boost (H) with a 1,400 W element

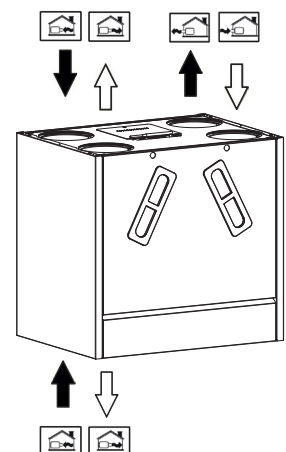
Preparations for installation

The ventilation unit can be easily turned around so that the domestic connections can be on the right or left.

**Standard configuration:
Right**

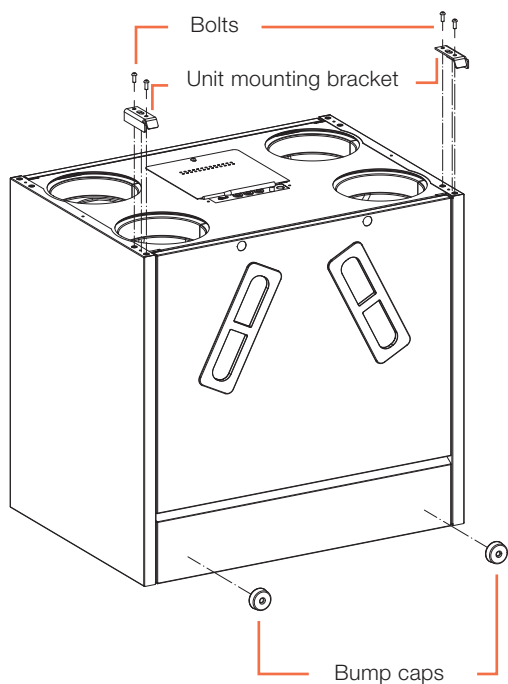


**Mirrored configuration:
Left**

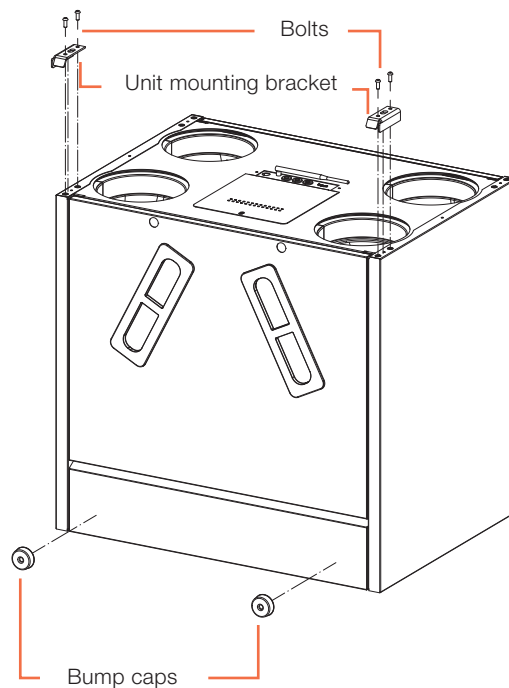


To do this, simply attach the mounting brackets and protective caps to the ventilation unit on the correct side, as shown in the following figures:

Standard configuration: right



Mirrored configuration: left

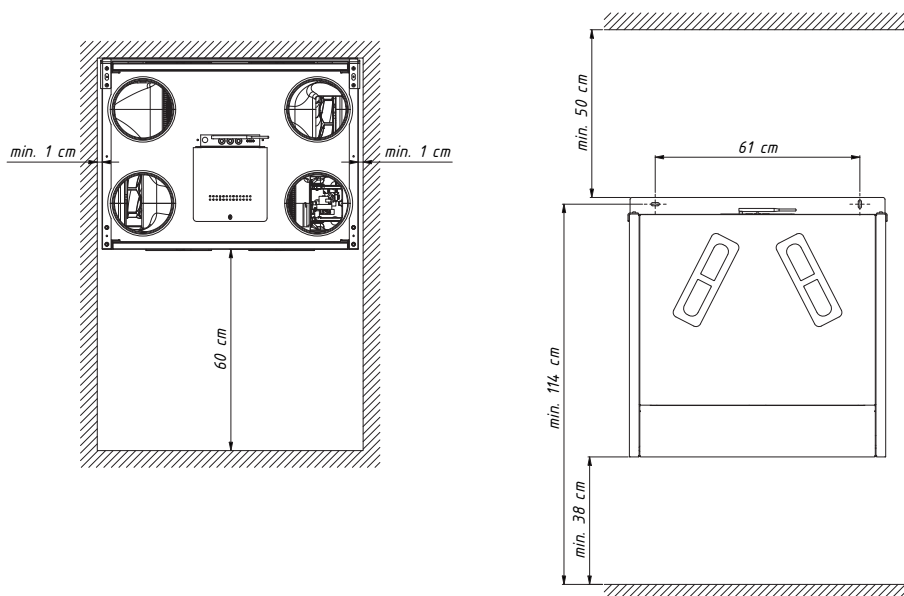


Mounting the ventilation unit

The ventilation unit must be mounted on a sufficiently solid wall.

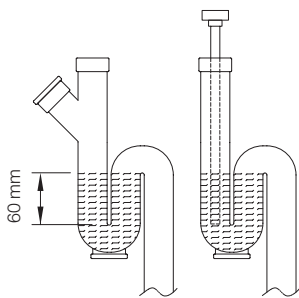
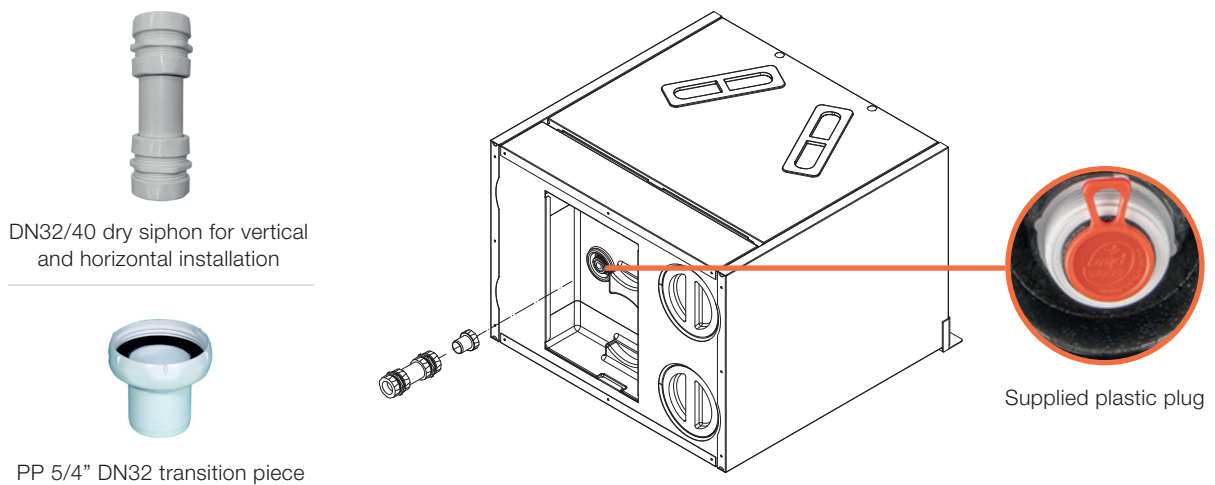
Fixing materials (plugs and screws) are not supplied.

Use fixings suitable for the type of wall (e.g. concrete, brick, plasterboard). Ensure that the mounting is solid and vibration-free to guarantee safe and long-lasting operation of the appliance.



Condensation drainage

The condensation that forms during the operation of the ventilation unit must be drained correctly. To do this, the unit must be connected to the internal drainage system in a frost-free and airtight manner. The connection to the unit has a diameter of \varnothing 32 mm. The condensation drain must not be secured with adhesive and must remain removable for maintenance or inspection. Use the supplied adapter, which is screwed onto the condensate drain. The dry trap can then be mounted on this adapter. A trap is a standard part of the drainage system and is supplied with the ventilation unit.



The siphon supplied is an air trap and can be installed either horizontally or vertically, depending on the space available and the configuration of the installation. If you opt for a standard trap (with a water seal), it is important that, if connecting via a pipe, the end of the pipe ends at least 60 mm below the water level. This prevents air from entering and odours from rising. In the case of a fixed connection with a standard trap, it is recommended that an additional filling option be provided near the trap so that the trap can be easily filled or refilled if necessary.



NOTE ON CONDENSATE DRAINAGE – ‘H’ VERSION (with enthalpy heat exchanger)
When the ventilation unit is equipped with an enthalpy heat exchanger (version ‘H’), condensation drainage can in some cases be omitted, for example when a connection is not technically possible.



Please note: In this case, trouble-free operation of the ventilation system can only be guaranteed if the relative humidity, measured after the heat exchanger on the exhaust side to the outside, is less than 65%. If the condensate drain is not connected, the condensate drain connection (5/4”) must be properly sealed with a suitable, watertight sealing cap. The red plastic plug supplied is not suitable for this purpose, as it is not watertight and therefore does not prevent condensate from leaking.

Optional electric preheating element

The ventilation unit can be equipped with an optional electric preheating element.

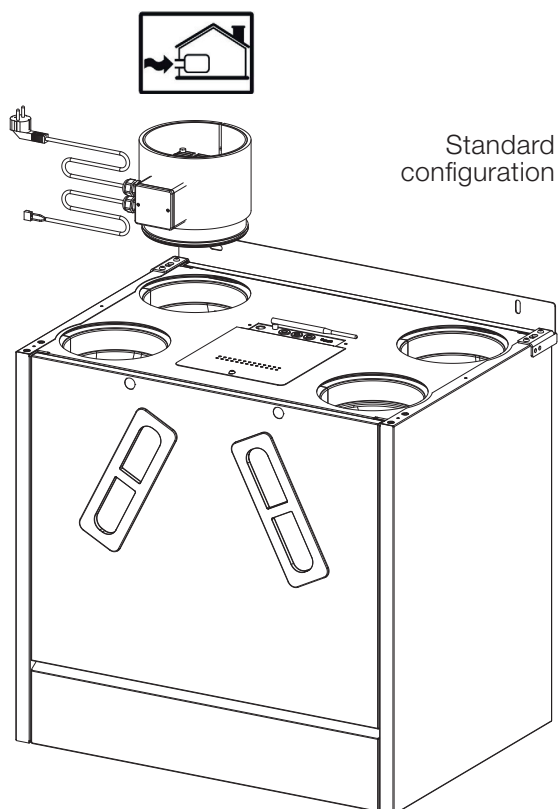
This element prevents the heat exchanger from freezing when outdoor temperatures are low, allowing the unit to continue to operate optimally and smoothly, even in freezing conditions.

Two variants are available, both of which are surface-mounted and compatible with all four models of ventilation units, including versions with enthalpy heat exchangers:

- **DN180 – 700W** (surface-mounted): recommended for ventilation units 275 and 350 Boost (H)
- **DN180 – 1400W** (surface-mounted type): recommended for 425 and 500 Boost (H) ventilation units

Installation and electrical connection of the preheating element

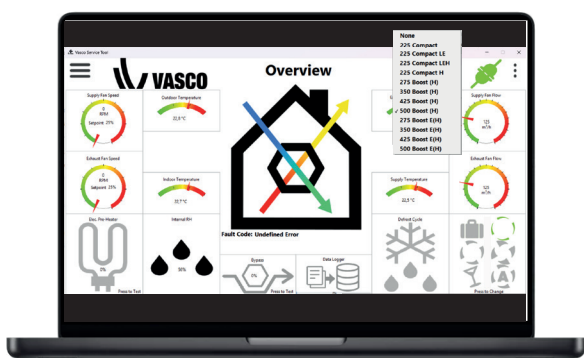
The electric preheating element is mounted on the 'external' connection. The control cable for the electric preheating element must be routed through the cable glands provided for this purpose to the printed circuit board and connected to terminal X16. Power must be supplied externally via a power socket.



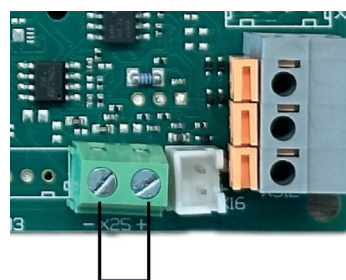


The correct software settings must then be selected so that the ventilation unit actually controls the electric preheating element. This can be done in two ways:

- Via the Vasco Service software tool.
- By placing a jumper on terminal X25 of the electronic board.



Vasco service software tool



jumper wire on terminal X25 on the circuit board

Air duct connections

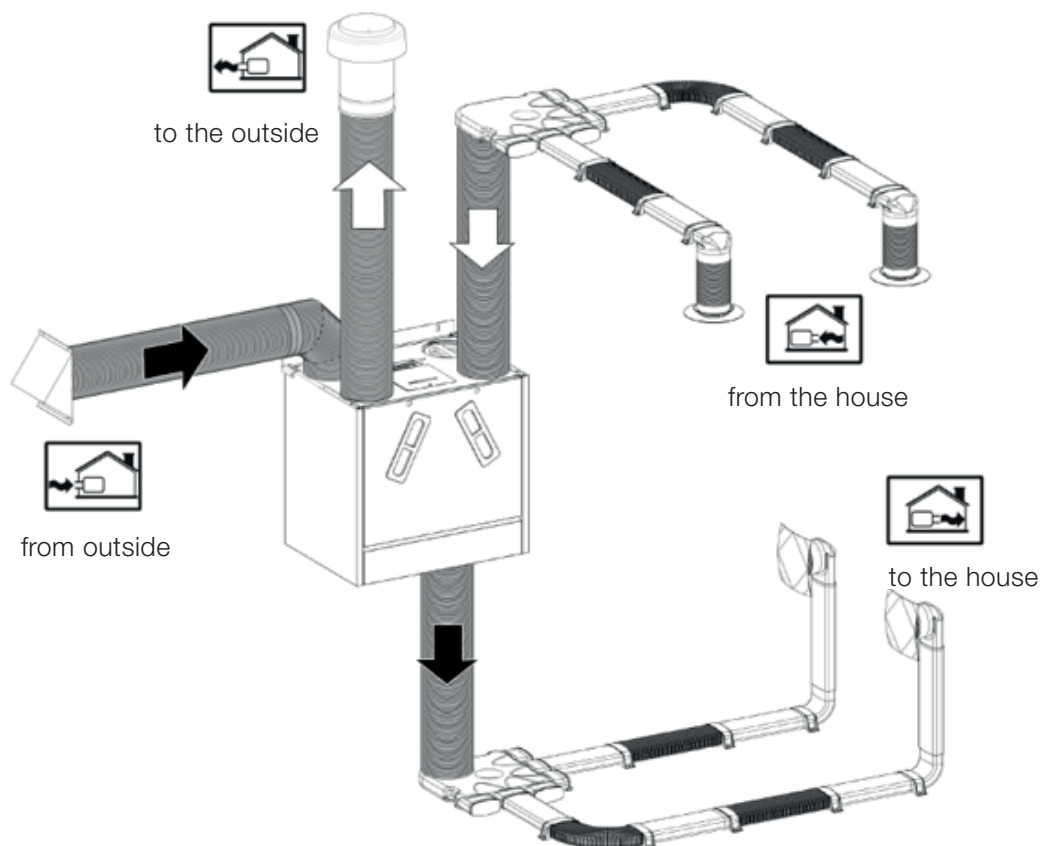
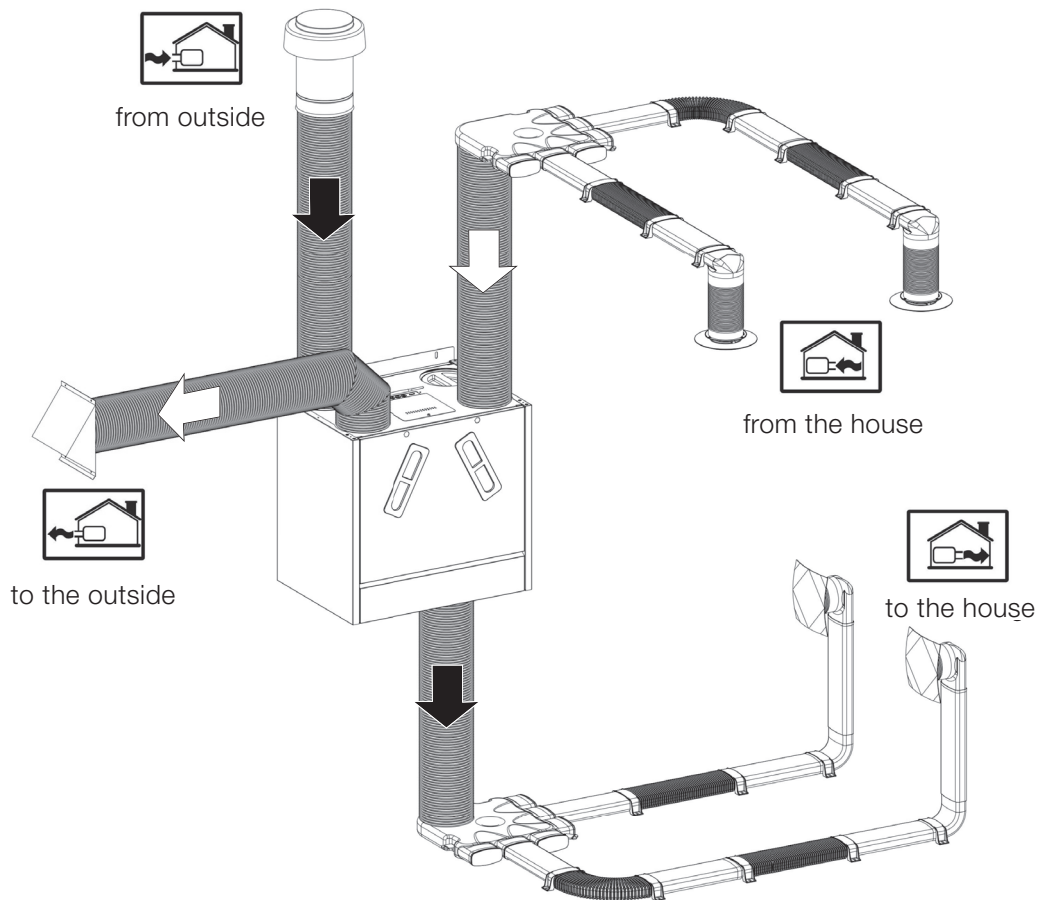
For a quiet ventilation system, Vasco recommends using components from the range offered by Vasco. Depending on the installation requirements, the necessary silencers must be used. Install the system with as little air resistance as possible and without leaks.

Connection to the living area

The main air ducts for the connection to the living area must be selected taking into account the maximum air flow and the corresponding maximum desired air velocity. As a general rule, galvanised DN160/180/200 air ducts can be used. Vasco recommends using insulated air ducts and accessories DN200/170 mm or DN255/200 mm in order to minimise noise levels. For air distribution, Vasco recommends using the **Vasco EasyFlow® air duct system** range (oval or round) and the corresponding designer air vents for maximum sound insulation

External connection

Air ducts connected to the outside air must always be insulated to prevent condensation from forming on the outside of the duct. Vasco recommends using insulated air ducts DN200/170 or DN255/200, depending on the ventilation flow rate and the configuration of the installation. The diagram shows two possible connection configurations. Other configurations are also possible, depending on the specific situation and installation requirements.



Installing the selectors:

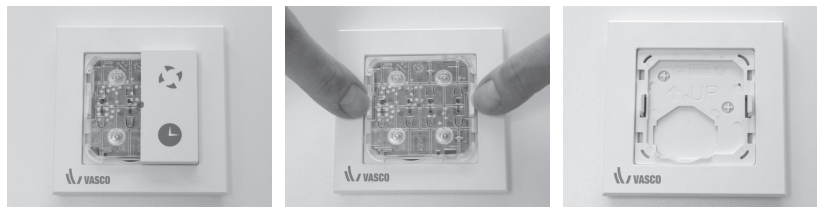


Installation tips: always place the selector out of reach of areas where water droplets may form. Never place the wall-mounted transmitter in a metal box or near large metal objects.

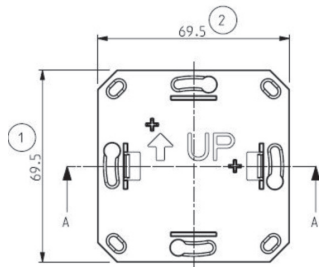
Installing the RF 3-position switch

Always install the 3-position RF selector switch in an easily accessible location.

Step 1: Detach the buttons and the electronic module to free the base plate for wall mounting.



Step 2: Mark the screw holes for the base plate on the wall.



Step 3: Secure the base plate to the wall using screws.

Step 4: Proceed with assembly in the following order:

A. Design frame

B. Wal frame

C. Electronics and buttons



Installation of the RF RH switch (surface-mounted)

Always install the RH RF selector in an easily accessible location in 'wet rooms'.

Step 1: Remove the switch.



Step 2: Screw the base plate onto the wall.



Step 3: Replace the cap on the switch.

**Installation of the RF CO₂ switch (surface-mounted)**

Always install the RF CO₂ switch (surface-mounted) in an easily accessible location in the room where you wish to control the CO₂ concentration. Always provide a 230 V power supply at the selector.

Step 1: Remove the selector.



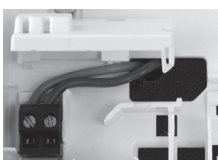
Step 2: Screw the base plate onto the wall.



Step 3: Open the cover on the base plate to reveal the electrical connections.



Step 4: Connect the 230 V power supply to the connectors.



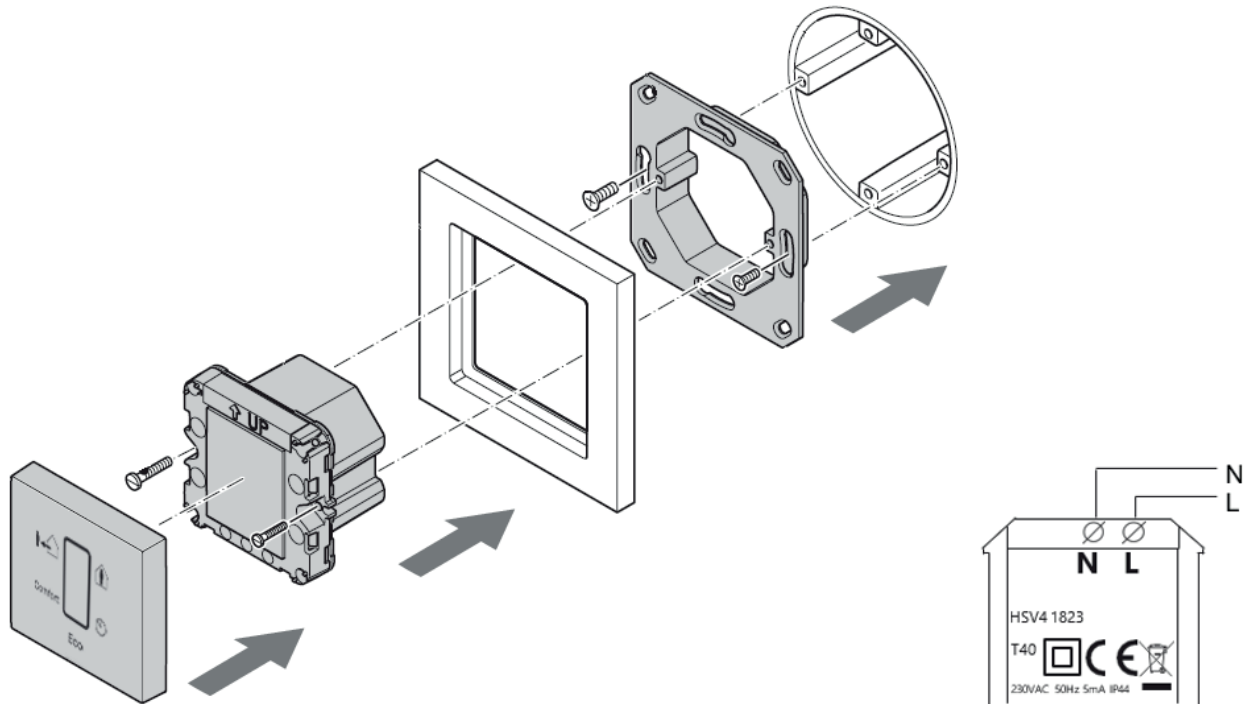
Step 5: Replace the cap on the switch.



Installation of the RF CO₂ switch (flush-mounted)

Always install the RF CO₂ switch in an accessible location.

Always provide a 230 V power supply for the switch.



Step 1: Remove the switch.

Step 2: Screw the base plate onto the flush-mounted box provided for this purpose using the screws supplied.

Step 3: Connect the power cable (230 V) to the connectors on the RF CO₂ switch, passing it through the panel on the frame.

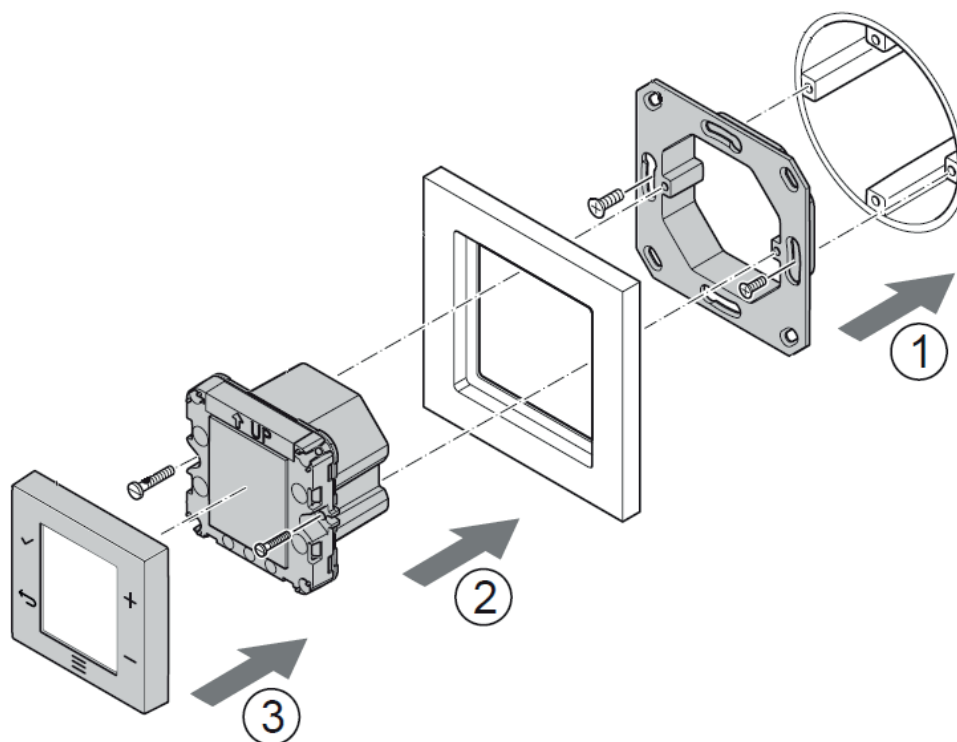
Step 4: Screw the RF CO₂ switch onto the base plate using the screws provided.

Step 5: Snap the finishing cover onto the RF CO₂ switch.

Mounting the RF remote control display

Always mount the RF remote control display in an accessible location.

Always provide a 230 V power supply for the switch.



Step 1: Remove the switch.

Step 2: Screw the base plate onto the flush-mounted box provided for this purpose using the screws supplied.

Step 3: Connect the power cable (230 V) to the connectors on the RF remote control display, passing it through the panel on the frame.

Step 4: Screw the RF control screen onto the base plate using the screws provided.

Step 5: Snap the finishing panel onto the RF control screen.

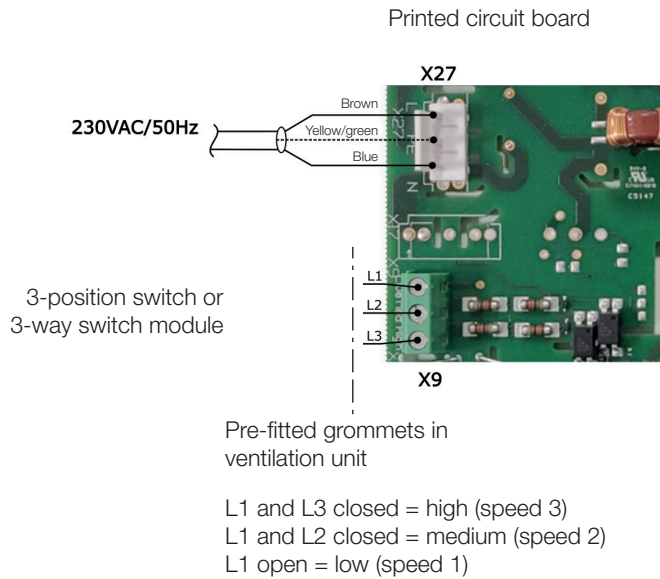
Connecting wired controls

Connecting a three-step contact or triple switch module

To connect a three-step contact, open the electronics cover on the top of the ventilation unit to access the circuit board.

Feed the appropriate cable through the recess provided for this purpose with a cable gland, up to the electronic board. Then connect the cable to terminal X9, marked '3-step contact connection', in accordance with the connection diagram provided.

Note: the ventilation unit is not equipped with a Perilex plug as standard. If desired, the installer can provide a Perilex connection and wire it correctly so that the switching signals are ultimately connected to terminal X9 on the electronic board.



Connection to the building management system: 1-10 V control signal

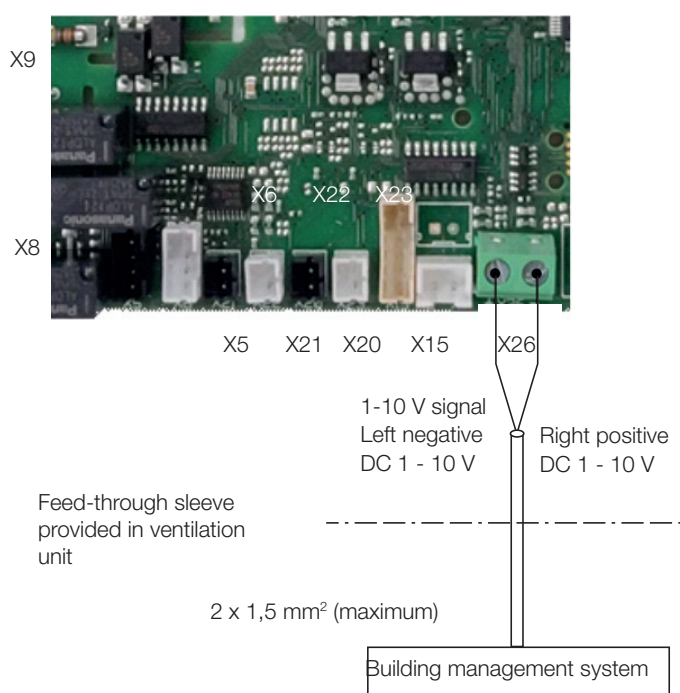
With 1-10 V, the flow rate can be continuously adjusted between the minimum and maximum flow rates of the ventilation unit. This corresponds to the following values:

| | 275 Boost (H) | 350 Boost (H) | 425 Boost (H) | 500 Boost (H) |
|----------------|------------------------|------------------------|------------------------|------------------------|
| 1 V | 27,5 m ³ /h | 35 m ³ /h | 42,5 m ³ /h | 50 m ³ /h |
| 1 – 10V | Linear relationship | | | |
| 10 V | 275 m ³ /h* | 350 m ³ /h* | 425 m ³ /h* | 500 m ³ /h* |

*The specified air flow rates are dependent on and determined by the total pressure loss to be overcome by the ventilation system.

To connect a 1-10 V signal, open the electronic cover on the top of the ventilation unit to access the electronic board.

Next, the appropriate cable must be routed to the electronic board via the cable gland provided for this purpose in the ventilation unit. Finally, connect the control signal to terminal X26 “Connection to the building management system”, in accordance with the diagram below.



As soon as the ventilation unit detects an input voltage greater than 1 volt on the 1–10 V control line, it automatically switches to external control mode.

In this mode, the ventilation mode is entirely determined by the control signal provided, and the RF switches are temporarily disabled.

However, the last mode selected via the RF switch is stored in the memory of the printed circuit board.

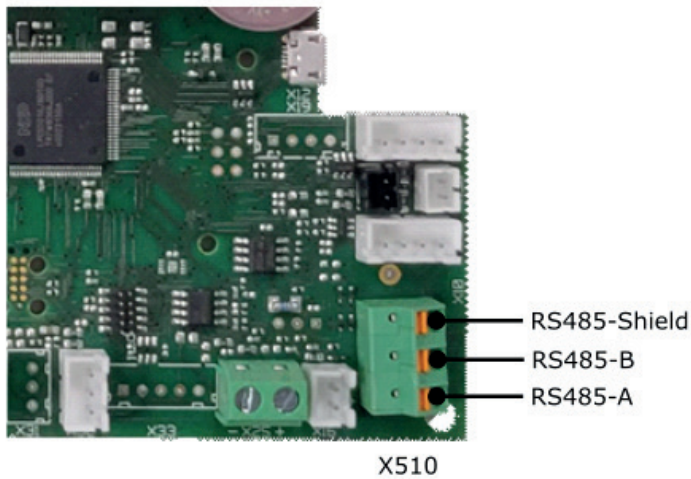
When the voltage on the 1-10 V control drops below 1 volt, the external control is deactivated and the device automatically resumes the last mode set via the RF selector.

No manual action is therefore required to activate or exit automatic mode.

Connection to the building management system: Modbus protocol

To connect a Modbus signal, open the electronic cover located on top of the ventilation unit to access the electronic board. Then route the appropriate cable to the electronic board via the cable gland provided for this purpose in the ventilation unit.

Connect the Modbus communication to terminal X510 on the ventilation unit's electronic board (see illustration below).



Modbus settings:

Each ventilation unit has Modbus address 1 by default. To change this address, you must use the Vasco Ventilation Service Tool.

| Setting | Value |
|-----------|-------|
| Baudrate | 9600 |
| Data bits | 8 |
| Stop bits | 1 |
| Parity | Even |

| Name/function | Explanation |
|---------------------------------|--|
| 40101 R-RF Communication status | 0 = No Error 1 = Error (no communication for at least 30 minutes) |
| 40102 R-Battery Status | FFFFh (no battery) |
| 40103 R-Fault status | 0 = Fan ok 1 = Fan failure |

| Name/function | Explanation |
|---|--|
| 41000 R-Actual Ventilation speed | 0 = OFF 1 = Speed 1, low 2 = Speed 2, medium 3 = Speed 3, high 11 = Speed 1 temporary override, timer 12 = Speed 2 temporary override, timer 13 = Speed 3 temporary override, timer 21 = Absolute minimum speed, away 23 = Absolute maximum speed, boost 24 = Auto mode |
| 41001 R-Actual Exhaust Fan speed | 0 = Off 200 = Highest speed FFh = Not available |
| 41002 R-Actual Inlet Fan speed | 0 = Off 200 = Highest speed FFh = Not available |
| 41003 R-Error Code | 0 No fault 1 Nonspecific fault 2 Emergency stop 3 Fan 1 supply error 4 X22 sensor error 5 X23 sensor error 6 X21 sensor error 7 X20 sensor error 8 Fan 2 error 254 Binding mode active 255 Device identification active |
| 41004 R-Remaining Time Temporary override | Note: this value is only valid when the actual Ventilation speed equals 11, 12, or 13 |
| 41005-41006 R-Indoor Temperature | Value equals NAN when there is no known outdoor temperature available. A value below -273°C indicates there is problem with the sensor. |
| 41007-41008 R-Outdoor Temperature | Value equals NAN when there is no known outdoor temperature available. A value below -273°C indicates there is problem with the sensor. |
| 41009-41010 R-Exhaust Temperature | Value equals NAN when there is no known outdoor temperature available. A value below -273°C indicates there is problem with the sensor. |
| 41011-41012 R-Supply Temperature | Value equals NAN when there is no known outdoor temperature available A value below -273°C indicates there is problem with the sensor. |
| 41013 R-Preheater | 0% = Preheater off 100% = Pre heater maximum EFh = Not available |
| 41014 R-Filter Dirty | 0 = Filter OK 1 = Filter dirty |
| 41015 R-Defrost | 0 = Defrost inactive 1 = Defrost active |
| 41016 R-Bypass position | 0% = closed 100% = Open EFh = Not available F0h = Actuator Open Circuit F1h = Actuator Short Circuit F2h = Not available Error FDh = Damper/Valve Jam FEh = Actuator Jam FFh = Non-specified fault Note: Values above 120% indicates an error. Value = EFh Not available in VMD-02RPS54 |

| Name/function | Explanation |
|---------------------------------------|--|
| 41017 R-Indoor Humidity | EFh = not available F0h = shorted sensor F1h = open sensor F2h = not available error F3h = out of range high F4h = out of range low F5h = not reliable F6h-FEh = reserved error FFh = non-specified error |
| 41019-41020 R-Inlet Flow Level | Special values: 7FFFh: Not Available 8000h-85FFh: sensor error Note: Value = 7FFFh Not available in VMD-02RPS54 |
| 41021-41022 R-Exhaust Flow Level | Special values: 7FFFh: Not Available 8000h-85FFh: sensor error Note: Value = 7FFFh Not available in VMD-02RPS54 |
| 41023 R-Air Quality | 0% = Poor 100% = Excellent EFh = Not available Note: Value = EFh Not available in VMD-02RPS54 |
| 41024 R-Air Quality Basis | bit 0: VOC based bit 1: CO2 based bit 2: Rh based Note: Value = 0 Not available in VMD-02RPS54 |
| 41025 R-CO ₂ level | Special values: 7FFFh: Not Available 8000h-FFFFh: sensor error |
| 41040 R-Air Filter Time Remaining | Time left before the air filter should be cleaned or renewed Note: reading this register triggers a query of Air filter duration and time percent |
| 41041 R-Air Filter Timer Duration | Time interval on which the air filter should be cleaned or renewed |
| 41042 R-Air Filter Time Percent | Percent of time before the air filter should be cleaned or renewed |
| 41043 R-Ventilation RPM Exhaust | Fan revolutions per minute FFFFh = Error Note: A read on this register starts an RF query to the device. Read again to get the actual value. |
| 41044 R-Ventilation RPM Supply | Fan revolutions per minute FFFFh = Error Note: only updated when reading register 41043 |
| 41050 R-Bypass Mode | 0 = Manual closed (0%) 100 = Manual open (100%) FFh = Auto |
| 41051 R-Bypass Status | 0% = Fully closed (no bypass active) 100% = Fully open EFh = Not available F0h = Actuator Open Circuit F1h = Actuator Short Circuit F2h = Not available Error FDh = Damper/Valve Jam FEh = Actuator Jam FFh = Non-specified fault |
| 41052 R-Actual Fireplace Demand State | 0: Not supported 1: Not supported 2: No demand 3: Demand |

| Name/function | Explanation |
|--|--|
| 41500 RW Requested system ventilation speed | 0 = OFF 1 = Absolute minimum speed, away 2 = Speed 1, low 3 = Speed 2, nominal 4 = Speed 3, high 5 = Auto mode 7 = Absolute maximum speed, boost Note: the value returned by reading is the BRDG internal value and not the value from the fan. |
| 41501 -W Override Time speed 1 | When this value is written the fan automatically switches over to Speed 1 Temporary override mode. Note: maximum allowed amount of hours is 18 |
| 41502 -W Override Time speed 2 | When this value is written the fan automatically switches over to Speed 2 Temporary override mode. Note: maximum allowed amount of hours is 18 |
| 41503 -W Override Time speed 3 | When this value is written the fan automatically switches over to Speed 3 Temporary override mode Note: maximum allowed amount of hours is 18 |
| 41550 RW Bypass Mode | 0 = Manual closed (0%) 100 = Manual open (100%) FFh = Auto |
| 41551 W Request Fireplace Demand State | 0: Not supported 1: Not supported 2: No demand 3: Demand |
| 42000 -W Reset Air Filter Timer | Value 0 resets filter timer |
| 42001 RW Standby speed supply | Min : 0 % Max : 40 % Note: Setting Tag 61 |
| 42002 RW Standby speed exhaust | Min : 0 % Max : 40 % Note: Setting Tag 62 |
| 42003 RW Low speed supply | Min : 0 % Max : 80 % Note: Setting Tag 63 |
| 42004 RW Low speed exhaust | Min : 0 % Max : 80 % Note: Setting Tag 64 |
| 42005 RW Medium speed supply | Min : 0 % Max : 100 % Note: Setting Tag 65 |
| 42006 RW Medium speed exhaust | Min : 10 % Max : 100 % Note: Setting Tag 66 |
| 42007 RW High speed supply | Min : 0 % Max : 100 % Note: Setting Tag 67 |
| 42008 RW High speed exhaust | Min : 10% Max : 100 % Note: Setting Tag 68 |
| 42013-42014 RW Room temperature heating setpoint | Min : 0 °C Max : 30 °C Note: Setting Tag 117 |
| 42015-42016 RW Room temperature cooling offset | Min : 1 K Max : 10 K Note: Setting Tag 132 |

| Name/function | Explanation |
|---|---|
| 42020 RW Fireplace Demand Duration | Min: 0 Sec Max: 60000 Sec Note: Setting tag 238 |
| 49000 RW* Operation | 0 = Read a time schedule switch point 1 = Change a time schedule switch point |
| 49001 R-Time schedule Operation Status | Current status of the time schedule action 0 = No action has been performed yet 1 = Configuration of time schedule is modified (A write on register "Operation (49000)" is needed to update the target) 2 = Configuring the time schedule on the target is ongoing 3 = Configuring the time schedule on the target is finished Note: (check register 49002 to see if the change in the time schedule was accepted by the product) 4 = RF communication problem |
| 49002 R- Status | 0 = Okay 1 = Not okay This indicates that product accept the new command. Note: In case of a read not okay could indicate you read beyond the actual used number of switch points. |
| 49010 R- Number Of Switch Points | |
| 49011 RW Index Switch Point | |
| 49012 RW Day Of Week | 0 = Monday 1 = Tuesday 2 = Wednesday 3 = Thursday 4 = Friday 5 = Saturday 6 = Sunday 9Fh = Monday, Tuesday, Wednesday, Thursday, Friday E0h = Saturday, Sunday FFh = All days |
| 49013 RW Hour | |
| 49014 RW Minutes | |
| 49015 RW Switch Point Control Mode | 1 = Off 2 = Auto 3 = Holiday, low, middle, high, boost |
| 49016 RW Switch Point Auto RH | 0 = RH control enabled 1 = No RH control Note: (this register is only considered when register 49015 is set to "Auto") |
| 49017 RW Switch Point Auto CO ₂ | 0 = CO ₂ control enabled 1 = No CO ₂ control Note: (this register is only considered when register 49015 is set to "Auto") |
| 49050 R-Time schedule active | 0 – Time schedule is not active 1 – Time schedule is active 2 – Time schedule is active, but is changing time schedule Note: A read on this register starts a RF query to the device. Read again to read the last received value. |
| 49052 R-UI schedule type | 1= 24h (Every day the same) 2 = 5-2 (Mo-Fr, Sa-Su) 3 = 7 day |

| Name/function | Explanation |
|------------------------------------|---|
| 49053 R-Switch Points Per Day | 0 = No Fixed number of switched points per day 1 until 15 |
| 49054 R-Available UI schedule type | bit 1: 24h (Every day the same) bit 2: 5-2 (Mo-Fr, Sa-Su) bit 3: 7 day |
| 49060 RW* Activate time schedule | Write this register to (re-)activate or deactivate the time schedule 0 = Deactivates the time schedule 1 = Activate the time schedule (this also ends temporary override) 2 = Set time schedule in edit mode |
| 49061 RW* UI schedule type | 1 = 24h (Every day the same) 2 = 5-2 (Mo-Fr, Sa-Su) 3 = 7 day |
| 49062 RW* Switch Points Per Day | Value between 1 (default) till 6 |

Commissioning and adjustment



Once all pneumatic and electrical connections have been made correctly, you can plug the connector into the socket. From this point, you have 10 minutes to connect the wireless RF selectors and adjust the maximum air flow.



Within this 10-minute period, first connect the standard 3-position RF selector switch.



Please note: this is not pre-connected at the factory. To do this, follow the instructions described in the following section (read on). Then adjust the maximum air flow of the device.



Setting the maximum air flow rate

To do this, press and hold the button in position 3 for at least 3 seconds and release it as soon as the central LED on the selector displays a series of light signals. These signals indicate the currently set flow rate. In the standard factory setting, the LED lights up orange once.

This maximum airflow rate can only be changed within the first 10 minutes after the ventilation unit is switched on. Outside this time frame, no adjustments can be made unless the unit is switched off and then restarted. This restriction prevents any unwanted changes during normal operation and ensures stable system operation.

| Indicator LED on switch | 275 Boost (H) | 350 Boost (H) | 425 Boost (H) | 500 Boost (H) |
|-------------------------|-----------------------|-----------------------|-----------------------|-----------------------|
| 1x green | 185 m ³ /h | 260 m ³ /h | 335 m ³ /h | 410 m ³ /h |
| 2x green | 200 m ³ /h | 275 m ³ /h | 350 m ³ /h | 425 m ³ /h |
| 1x orange | 215 m ³ /h | 290 m ³ /h | 365 m ³ /h | 440 m ³ /h |
| 2x orange | 230 m ³ /h | 305 m ³ /h | 380 m ³ /h | 455 m ³ /h |
| 3x orange | 245 m ³ /h | 320 m ³ /h | 395 m ³ /h | 470 m ³ /h |
| 1x red | 260 m ³ /h | 335 m ³ /h | 410 m ³ /h | 480 m ³ /h |
| 2x red (standard) | 275 m ³ /h | 350 m ³ /h | 425 m ³ /h | 500 m ³ /h |



Reducing the maximum air flow

Press the button in speed 1 once. The LED indicator will change as shown in the table. Pressing the button in speed 1 several times at one-second intervals will further reduce the air flow.



Increasing the maximum air flow

Press the button in position 2 once. The LED indicator will change as shown in the table. Pressing the button in position 2 several times at one-second intervals will increase the air flow further.



Confirming air flow

To confirm a change, press the button in speed 3 for at least 3 seconds. If the RF switch is not operated for one minute, the changes made are automatically saved.



In total, up to 20 wireless RF switches can be connected to the ventilation unit.



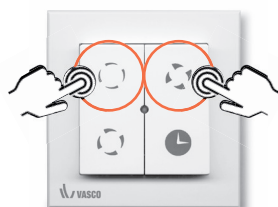
Pairing and unpairing the RF 3-position selector

Pairing:

Unplug the ventilation unit and plug it back in. The ventilation unit will search for new selectors for 10 minutes. Press and hold the position 2 button and the timer button simultaneously for at least 3 seconds.

If pairing is successful, the central LED will flash green twice.

Tip: You can connect one switch to a maximum of 3 ventilation units.



Unpairing the RF 3-position selector:

Unplug the ventilation unit and plug it back in. The ventilation unit will be able to unpair selectors for 10 minutes. Press and hold the position 1 and position 3 buttons simultaneously for at least 3 seconds. The selector's LED will flash orange twice to indicate that the selectors have been unpaired.



3 seconds

Pairing the RF CO₂ switch (surface-mounted model)

Pairing:

Unplug the ventilation unit and plug it back in. The ventilation unit will enter pairing mode for 10 minutes and search for new RF switch. Click the RF CO₂ switch onto the base plate to power it. Touch the control zone at the bottom right for at least 3 seconds. When all LEDs start flashing, release the control zone. Successful pairing: The LED in the top left corner flashes green twice. A LED on the right lights up to indicate the current position of the RF CO₂ switch.

Tip: One RF CO₂ switch can be paired with up to three ventilation units.



10 seconds

Unpairing the RF CO₂ switch (surface-mounted model):

Briefly disconnect the selector by unclipping it from the base plate and reattaching it. The selector will enter unpairing mode for 10 minutes. Touch the control zone at the bottom right for at least 10 seconds. When all LEDs light up green for the second time, release the control zone. Successful unpairing: All paired ventilation units will be unpaired. The switch's LED will flash red 4 times to confirm the action.



Pairing the RF CO₂ switch (flush-mounted model)

Pairing:

Switch on the 230V power supply to the RF CO₂ switch.

If the switch is not yet paired with a ventilation unit, it will automatically enter connection mode (status LED flashes green/red) and can be paired. Tap the control zone of the RF CO₂ switch. The switch will now attempt to pair with the ventilation unit. The result is shown via the status LED.



Re-pairing the RF CO₂ switch (flush-mounted model):

Tap the control zone of the RF CO₂ switch. The mode LED shows the current position of the ventilation unit. If needed, tap the control zone again within 2 seconds until the "COMFORT" setting is displayed. Press and hold the control zone until the status LED starts flashing white.

Then release.

The switch will now enter connection mode (status LED flashes green/red).

Tap the control zone again to start pairing with the ventilation unit.

The result of the pairing is shown via the status LED.

Tip: One RF CO₂ switch can be paired with up to three ventilation units. Pairing is only possible with a ventilation unit that is currently in connection mode (up to 10 minutes after powering on).



Unpairing the RF CO₂ switch (flush-mounted model):

Tap the control zone of the RF CO₂ switch. The mode LED shows the current position of the ventilation unit. If needed, tap the control zone again within 2 seconds until the "COMFORT" setting is displayed. The status LED indicates that the switch is in connection mode (flashing green/red).

Press and hold the control zone for 10 seconds until the status LED turns white.

Release the control zone. The RF CO₂ switch is now unpaired and remains in connection mode.



3 seconden

Pairing the RF RH switch

Pairing:

Unplug the ventilation unit and plug it back in. The ventilation unit switches to connection mode and is ready to pair with new RF switches. Remove the batteries from the RF RH switch and reinsert them (see also Replacing batteries – RF RH switch).

The switch will restart.

Touch the control zone at the bottom right for at least 3 seconds. When all LEDs start flashing, release the control zone. Successful pairing: The LED in the top left corner flashes green twice. A LED on the right lights up to indicate the current position of the RF RH switch.

Tip: One RF RH switch can be paired with up to three ventilation units.



10 seconden

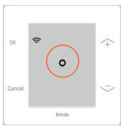
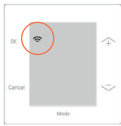
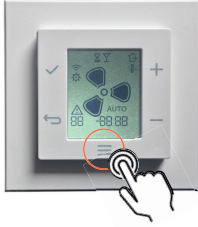
Unpairing the RF RH switch:

Briefly remove the batteries from the RF RH switch and reinsert them (see Replacing batteries – RF RH switch). The switch will restart and enter connection mode. Touch the control zone at the bottom right for at least 10 seconds. When all LEDs light up for the second time, release the control zone. The RF RH switch is now unpaired from all connected ventilation units. The status LED will flash red 4 times to confirm the unpairing.



Attention: Operation of RH sensors Each ventilation unit contains an internal RH sensor in the exhaust duct. Any connected external RF RH switch measures the humidity in the specific room where it is installed. The ventilation unit automatically adjusts the airflow based on the highest measured humidity level.

The internal sensor responds to the RH value of the entire home. The external switch responds only to the RH value of the local room.



Pairing the optional RF control display

To access the pairing menu, follow these steps:

- Tap the MENU (≡) button repeatedly to scroll through the menus.
- Tap the OK (✓) button when the pairing icon (📶) appears. The icon will start flashing.
- Tap the OK (✓) button again. The device will automatically connect to the ventilation unit.

RF control display pairing menu

This symbol indicates that the pairing menu is active.

Pairing devices

This symbol indicates that the display is searching for RF signals.

Connection

If the connection is successful, “bnd” will appear.

If “no bnd” appears, you need to repeat the pairing process.

- Tap the BACK (←) button to return to the installation menu.
- Tap the BACK (←) button again to exit the installation menu.

5. Maintenance for the installer

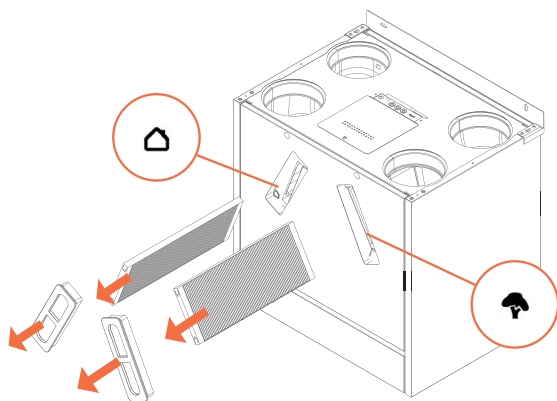
The user must ensure that the complete installation is periodically maintained by the installer.



Disconnect the power cable from the ventilation unit, wait 3 seconds, then plug it back in. Wait 60 seconds to allow the bypass to reset, then disconnect the power cable again to switch off the ventilation unit before starting maintenance work.

Cleaning / replacing filters

Every 3 months: clean the filters.



Step 1: Remove the filter caps.

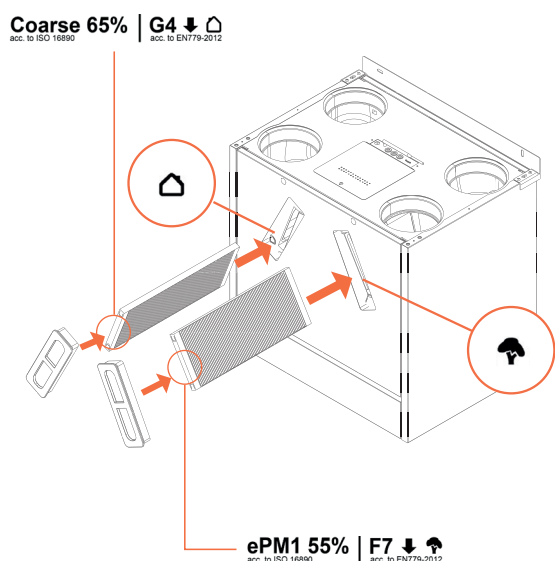
Pull them off to detach.

Step 2: Remove the filters.

Gently pull the tab on the filters to take them out of the unit.



Pay attention to the arrows printed on the filters: when reinstalling, they must point downwards (towards the centre of the unit).



Step 3: Clean the filters.

Use a vacuum cleaner to gently clean only the top side of the filters (where dust accumulates). Avoid damaging the filter material.

Step 4: Reinstall the filters.

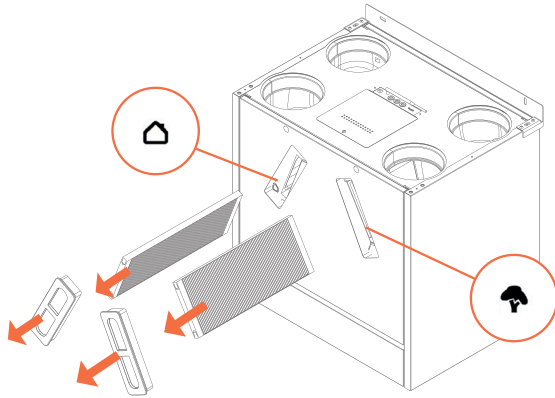
Make sure the symbols on the filters match those on the ventilation unit:

- The tree on the filter must match the tree on the unit.
- The house (Coarse 65%, G4 filter) must match the house symbol on the EPP block of the unit.
- The arrows on the filters must again point downwards / towards the centre.

Step 5: Reattach the filter caps.

Secure the caps firmly back into place.

When the home is first occupied, and then every 6 months: replace the filters.



Step 1: Remove the filter caps.

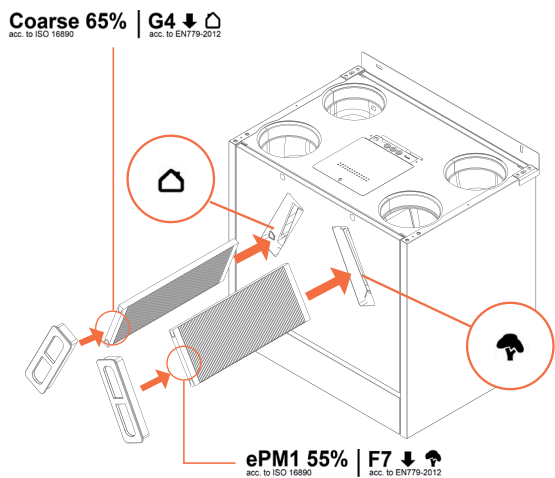
Pull them off to detach.

Step 2: Remove the used filters.

Gently pull the tab on the filters to take them out of the unit.



Pay attention to the arrows printed on the filters: when reinstalling, they must point downwards (towards the centre of the unit).



Step 3: Insert the new filters.

Make sure the symbols on the filters match those on the ventilation unit (tree and house). The arrows on the filters must point downwards / towards the centre of the unit.

Step 4: Reattach the filter caps.

Secure the caps firmly back into place.



3 seconds

Step 5: Reset the dirty filter alert.

Via the RF 3-position switch:
Press and hold the speed 1 and timer buttons simultaneously for at least 3 seconds.
A green LED confirmation will appear in the centre of the RF 3-position switch.

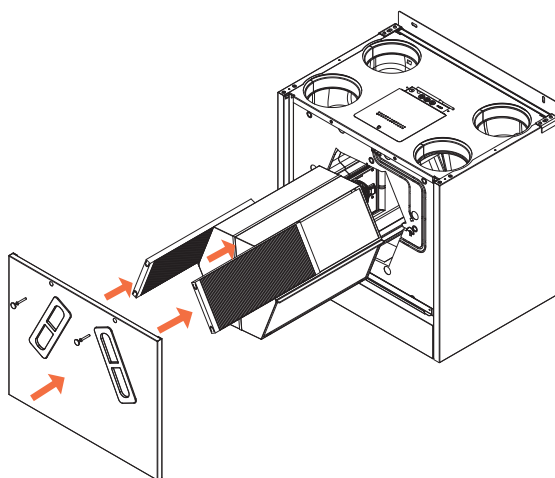
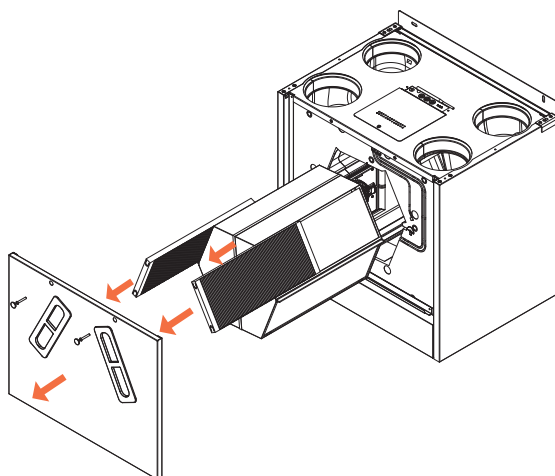


Disposal of used filters

Used ventilation filters made of fibreglass paper with a cardboard frame must not be disposed of with paper/cardboard or PMD waste. Take these filters to your local recycling centre and dispose of them as residual waste or non-recyclable household waste. If in doubt, ask the staff at the recycling centre which container they belong in.

Inspection / cleaning of the heat exchanger

Once every 4 years.



Step 1: Unscrew the door panel.

Step 2: Remove the filters.

Step 3: Pull the band of the heat exchanger, never remove this band!

Step 4: Clean the heat exchanger by wiping the four surfaces with a damp cloth. Do not use aggressive or solvent-based cleaning agents.

Step 5: Before sliding the heat exchanger back in, check the condensate drain tray.

Step 6: Carefully slide the exchanger back into the unit without damaging the sealing rubbers.

Step 7: Replace the filters.

Step 8: Screw the door panel back on and reset the filter warning via the appropriate switch.

Inspection / cleaning of the preheating element

To be cleaned annually.

Step 1: Preparation

Unplug the 230V plugs of both the ventilation unit and the preheating element. Wait a few minutes to ensure there is no voltage left on the components.

Step 2: Disassembly

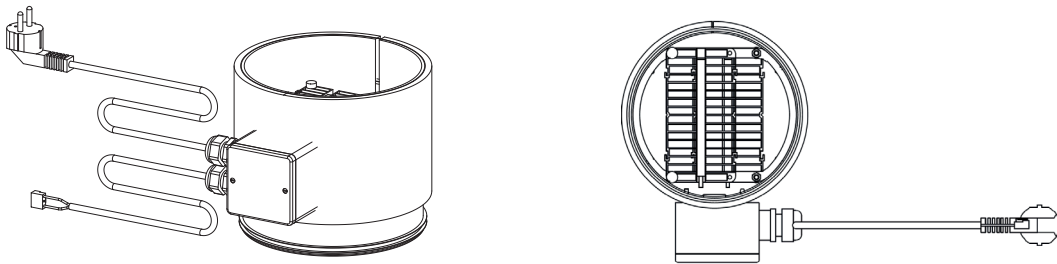
Disconnect the connection of the preheating element from the supply duct. Unplug the cable from the circuit board (connection X16) and gently pull it out of the grommets.

Step 3: Reiniging

Clean the metal fins of the preheating element using a soft brush, a vacuum cleaner or compressed air. Make sure no dust or dirt remains between the fins.

Step 4: Reinstallation

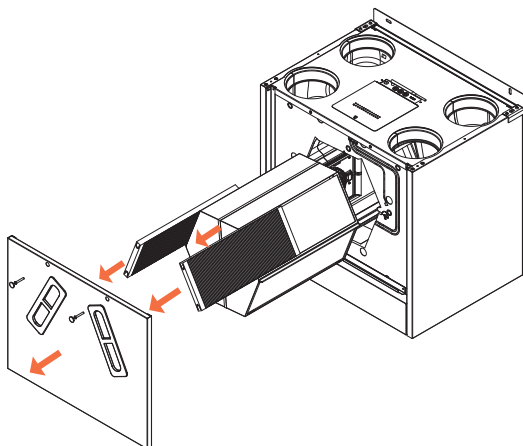
- Place the preheating element back in its original position.
- Reconnect the cable to the circuit board (X16).
- Reattach the connection to the supply duct.
- Plug the 230V plugs of the ventilation unit and the preheating element back into the socket.



Replacement at the end of service life

Inspection / cleaning of the fans

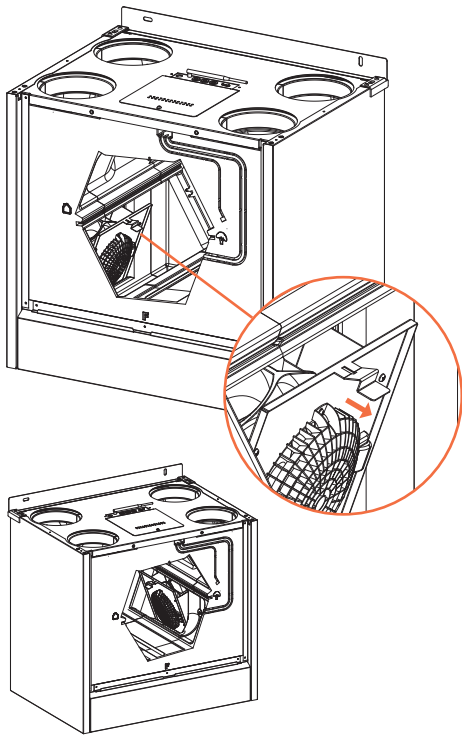
Once every four years.



Step 1: Unscrew the door panel.

Step 2: Remove the filters.

Step 3: Pull the band of the heat exchanger, never remove this band!



Step 4: Push the snail housing tab down and tilt the fan by pulling it until the cable connectors are visible.

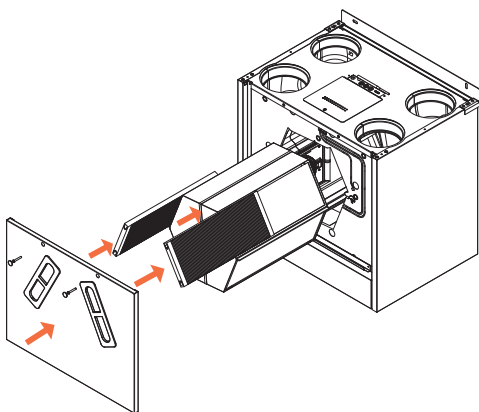
Step 5: Disconnect the connectors.

Step 6: Pull the fan module out of the unit. Do this for both fan modules.

Step 7: Use a soft brush to clean the fans and sensors, and a vacuum cleaner to remove the dust.



Note: When cleaning, do not damage the blades and never remove the clips on the blades, as they are used to balance the wheel.



Step 8: Reassemble everything in reverse order.

Step 9: Finally, replace the filters and reset the filter warning via the appropriate switch.

Air duct maintenance

Have professionally cleaned every 7 to 8 years.



Cleaning air ducts: essential for efficient operation.

Over time, dust accumulates in the air ducts of the ventilation system. Although this dust usually doesn't spread directly into the living space, it can negatively affect the system's performance.

Impact of dirty air ducts on comfort and performance:

- Reduced efficiency: the ventilation unit has to work harder to maintain the same air quality.
- Higher energy costs: an overloaded system consumes more energy.
- Faster filter contamination: dust in the ducts causes filters to saturate more quickly.

Clean air ducts, better performance: the benefits at a glance:

- Lower energy costs: a clean system operates more efficiently.
- Longer lifespan of the installation: less wear and tear and lower risk of costly repairs.
- Better air quality: less dust buildup and cleaner air in the home.
- Longer-lasting filters: less dust means less frequent replacement.

Tailored maintenance: how often and what to have done

Vasco advises having the air ducts professionally cleaned every 7 to 8 years.

This can be done via the **Vasco Ventilation Maintenance Service**, which offers various maintenance packages, including:

- **Basic maintenance:** cleaning of the unit + visual inspection of the ducts.
- **Extensive maintenance:** brush cleaning of the air ducts + cleaning of the valves.
- **Extensive Apro-air maintenance:** deep cleaning with a special powder that also removes bacteria and mould.

Certainty and quality thanks to a professional approach!

For thorough and safe cleaning of the air ducts, it is recommended to hire a certified specialist. This ensures proper execution and maintains the optimal performance of your ventilation system.



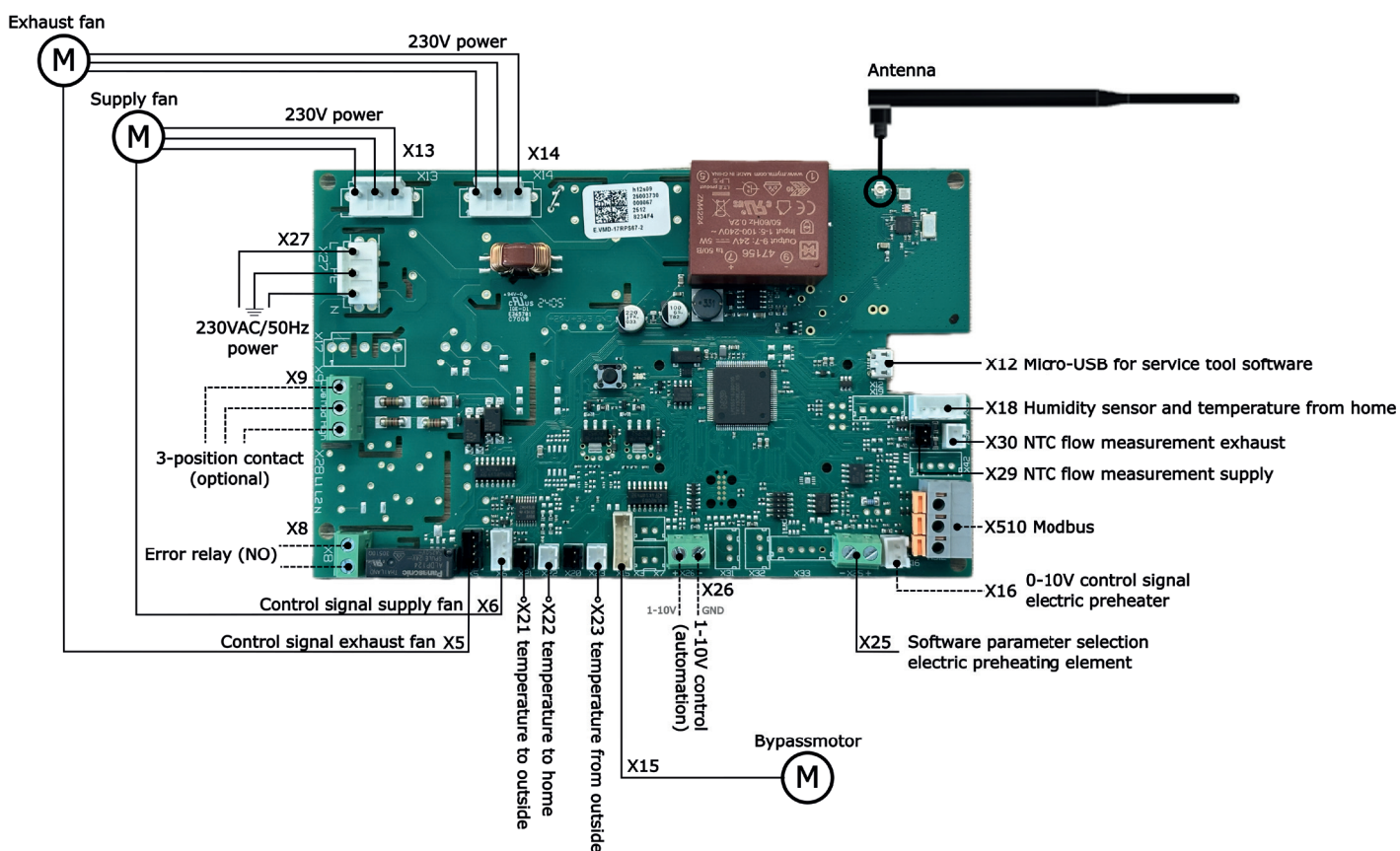
Vasco ventilation maintenance service

Periodic maintenance overview table



| | Filters | Heat exchanger | Preheating element | Fans | Air ducts |
|--------------------|----------------|--------------------|--------------------|--------------------|--------------------|
| Cleaning | Every 3 months | Once every 4 years | Annually | Once every 4 years | Every 7 to 8 years |
| Replacement | Every 6 months | - | - | - | - |

6. Electrical diagram



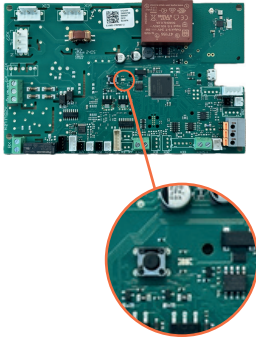
| | |
|-------------------|-------------------------------------|
| X5 (zwart) | Exhaust fan control |
| X6 (wit) | Supply fan control |
| X8 | Relais output (NO) |
| X9 | Wired 3-position controller |
| X12 | Micro USB for service software tool |
| X13 | Supply fan power supply |
| X14 | Extractor fan power supply |
| X15 | Control bypass motor |
| X16 | Control pre-heater |
| X18 | Moisture/temp. of dwelling |

| | |
|--------------------|---|
| X21 (zwart) | Temp. to outside |
| X22 (wit) | Temp. to home |
| X23 (wit) | Temp. from outside |
| X25 | Software parameter selection electric preheating element (NO) |
| X26 | 1-10V control (domotics) |
| X27 | 230 VAC/50Hz power supply |
| X29 | Supply flow measurement |
| X30 | Exhaust flow measurement |
| X510 | Modbus |
| | |

7. Malfunction

| Observation | Possible Cause | Solution |
|--|---|--|
| Ventilation unit is running at a higher speed than when it was first put into service. | Filters dirty. | Clean the filters. |
| LED indicator light '2 x orange' when operating the switch. | Filters have reached end of life. | Replace the filters and reset the error signal. |
| Ventilation unit switches to high speed – the desired flow rate is not achieved. | Air flow blocked. Constant debelt control ensures automatic adjustment of the speed if obstructions restrict the air flow. | Check: <ul style="list-style-type: none"> - that all ducts are correctly connected. - that (during the construction phase) no unwanted parts have ended up in the ventilation unit. - that there are no sharp bends, crushed ducts, etc. in the riser pipes. |
| There is periodically a lot of air extraction and little air supply. | The automatic frost protection is active (unit defrost cycle). | This is the normal operation of the unit, whereby the ventilation unit is periodically heated with warm indoor air. If this is not desirable, you can ventilate in a balanced manner by using the optional electric preheating element. |
| Odour nuisance near the appliance. Noises near the device. | Siphon not connected correctly. | Check the siphon and fill with water if necessary. |
| Unwanted odours from fresh supply air. | The ventilation unit's intake opening is too close to a polluted air outlet (extractor hood, chimney, ventilation unit outlet, etc.). | During installation, always ensure that the fresh air intake opening is sufficiently distant from any exhaust openings for polluted air. If this is not possible, or if you have no control over the spread of unwanted odours, you can install an activated carbon filter in the fresh air supply duct. |
| Condensation water comes out of the ventilation unit. | The air ducts are not properly connected. | For correct operation, the supply and return sides must not be interchanged. Check that the connections match the connections on p160. |
| | The condensate drain is not properly connected. | Ensure that the condensate drain is properly connected. For the version with enthalpy heat exchanger (H), see instructions in this manual. |
| | The ventilation unit is not level. | Hang the ventilation unit level. |

| Observation | Possible Cause | Solution |
|---|--|--|
| The ventilation unit is switched off and when the RF 3-position switch and the CO ₂ and RH RF switch are pressed, the following LED indication appears on the circuit board: "RED – RED – ORANGE". | The ventilation unit has been switched off because the temperature of the air entering the home is below comfort levels. | The appliance will restart automatically. Ensure that the cause has been eliminated: - Home not heated sufficiently (minimum 16°C) for guaranteed correct operation. - Ducts connected correctly. - If the unit switches off again, contact your installer. |
| The mechanical mode selector is set to a different mode than the one the ventilation unit is running in. I am unable to switch the ventilation unit to this mode. | The switch only responds to the wired position switch when the position changes. | Always switch the mode selector back to a different mode and then switch back to the desired mode. |
| The LED on the RF 3 position switch and the RH RF switch light up "ORANGE" when the ventilation unit is operated. | The battery in the switch has reached the end of its service life. | Replace the battery in the switch. (CR2450) |
| The ventilation unit does not respond to the switch; the LED lights up "RED" when the switch is operated. | The switch is not connected to the ventilation unit. | Connect the switch to the ventilation unit. |
| Insufficient cooling in summer due to the bypass function. | Please note that bypass is not active cooling. To make optimal use of the bypass, set the ventilation unit to a high setting when the home overheats (temperature > 23°C) and the outside temperature is cool. | |



| LED indicator on printed circuit board | Error code |
|--|--|
| Green | Normal operation (no error). |
| Red, orange | Problem with the exhaust fan. |
| Red, 2x orange | Problem with the supply fan. |
| Red, 3x orange | Problem with both fans. |
| 2x red, orange | 'Supply temperature too low' - shutdown. |
| 2x red, 2x orange | Problem with the 'home' temperature sensor. |
| 2x red, 3x orange | Problem with the 'outdoor' temperature sensor. |
| 2x red, 4x orange | Problem with the 'to the house' temperature sensor. |
| 2x red, 5x orange | Problem with the 'to the outdoors' temperature sensor. |
| 3x red, 4x orange | Problem with the I2C connection. |
| 3x red, 3x orange | Problem with the internal RH sensor. |
| 4x red, 1x orange | Problem with the constant exhaust flow control. |
| 4x red, 2x orange | Problem with constant flow control of the supply. |
| 4x red, 3x orange | Problem with constant flow control in general. |
| 6x red, orange | ZoneControl communication error. |
| Green, red | 'Filter dirty' message. |



| LED indicator RF 3-position switch | Error code |
|------------------------------------|---|
| 2x red | Problem with the ventilation unit. |
| Green | The requested action has been correctly communicated. |
| Red | Communication problem. |
| 2x green | Successful connection of the 3-position RF selector. |
| Orange | The battery life of the 3-position RF selector has expired. |
| 2x orange (after use) | Replace the filter, reset the filter message. |
| 2x orange | Successful disconnection of the 3-position RF selector. |
| 3x orange | Access to settings denied. |



| LED indicator RF CO ₂ switch (surface-mounted) | Error code |
|---|--|
| Green | The requested action was communicated correctly. |
| Red | Communication problem. |
| 2x red | Problem with the ventilation unit. |
| 3x red | Problem with the CO ₂ sensor. |
| 4x red | Successful disconnection from the RF CO ₂ selector. |



| LED indicator RF CO ₂ switch (flush-mounted) | Error code |
|---|-------------------------------------|
| 1x red | RF communication malfunction. |
| 2x red | 'Filter dirty' message. |
| 3x red | Ventilation unit malfunction. |
| 4x red | CO ₂ switch malfunction. |

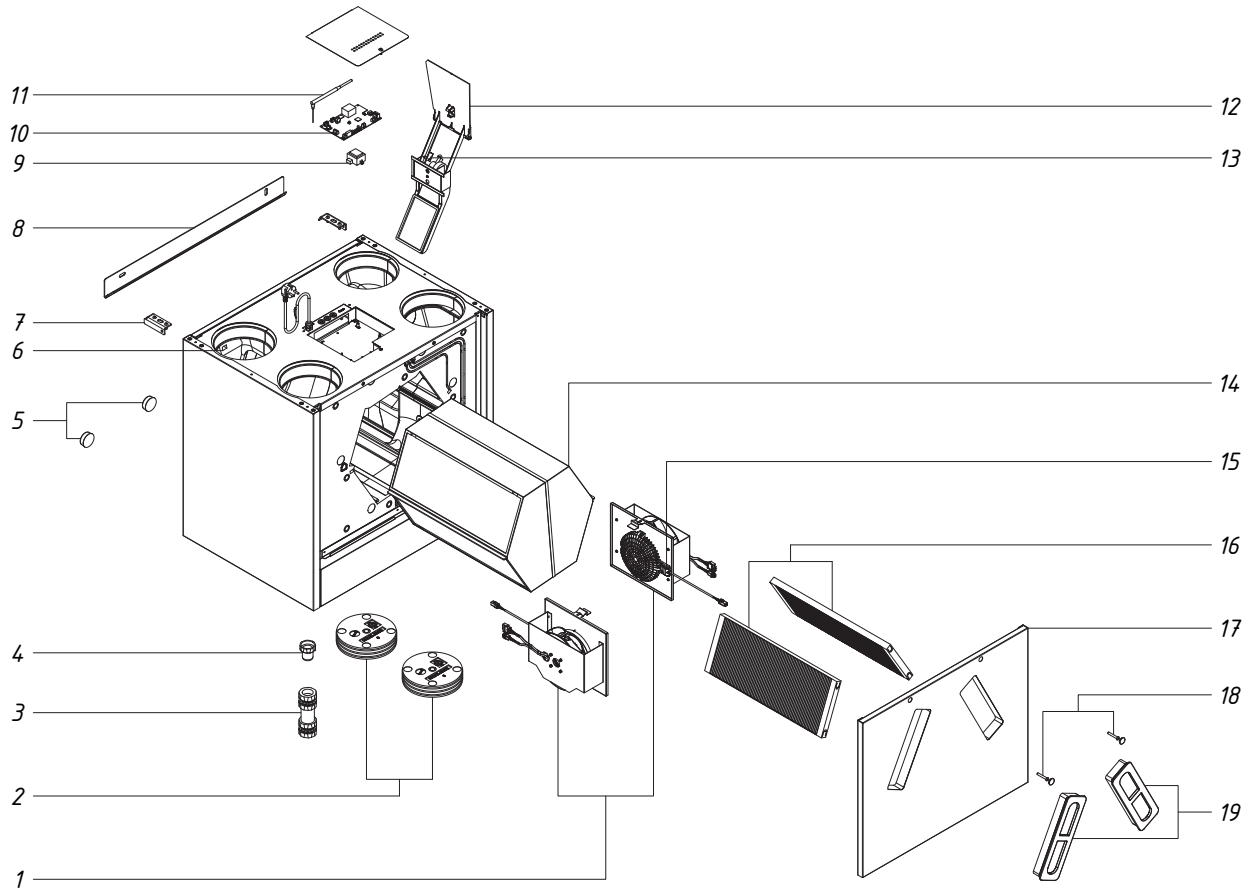


| LED indicator RF RH switch | Error code |
|----------------------------|---|
| Green | The requested action was communicated correctly. |
| Orange | The battery life of the RH RF selector has expired. |
| Red | Communication problem. |
| 2x red | Problem with the ventilation unit. |
| 3x red | Problem with the RH sensor. |
| 4x red | Successful disconnection of the RF RH switch. |



| Error code (HEX) | Description |
|------------------|---|
| 08 | Problem with the exhaust fan. |
| 03 | Problem with the supply fan. |
| 0D | Problem with both fans. |
| 02 | 'Supply temperature too low' - Emergency Stop. |
| 07 | Problem with the 'home' temperature sensor. |
| 06 | Problem with the 'outdoor' temperature sensor. |
| 05 | Problem with the 'to house' temperature sensor. |
| 04 | Problem with the 'to outside' temperature sensor. |
| 0A | Problem with the internal RH sensor. |
| 0F | Problem with constant exhaust flow control. |
| 10 | Problem with constant supply flow control. |
| 0E | Problem with constant flow control in general. |
| 09 | 'Filter dirty' message. |

8. List of parts



| No. | Articel no. | Description |
|-----|-------------|---|
| 1 | 11VE51117 | Fan 59W190mm exclusive housing V2 |
| 1 | 11VE51118 | Fan 83W190mm exclusive housing V2 |
| 1 | 11VE51119 | Fan 115W190mm exclusive housing V2 |
| 1 | 11VE51120 | Fan 169W190mm exclusive housing V2 |
| 2 | 11VE52103 | Cover cap EPP DN180 (1pc) |
| 3 | 11VE57004 | Dry syphon DN32/40 for vertical and horizontal mounting |
| 4 | 11VE57007 | Transition piece PP 5/4" DN32 |
| 5 | 11VE50003 | Bump cap (2pc) |
| 6 | 11VE51429 | NTC10k sensor (2p) 750mm (1 pc) |
| 7 | 11VE50205 | Mounting brackets (set) |
| 8 | 11VE50206 | Wall bracket |
| 9 | 11VE51251 | EMC component 500 Boost (H) |
| 10 | 11VE51246 | PCB 275 Boost (H) HRVU |
| 10 | 11VE51247 | PCB 350 Boost (H) HRVU |

| No. | Articel no. | Description |
|-----|-------------|--|
| 10 | 11VE51248 | PCB 425 Boost (H) HRVU |
| 10 | 11VE51249 | PCB 500 Boost (H) HRVU |
| 11 | 11VE51351 | Fold antenna RF RVU |
| 12 | 11VE55152 | Bypass module |
| 13 | 11VE51425 | RH (humidity) + temperature sensor for extract airflow |
| 14 | 11VE50400 | Heat exchanger H500 HRV366 |
| 14 | 11VE50419 | Heat exchanger H500 ERV366 (Enhalpy) |
| 15 | 11VE51428 | NTC10k + flow sensor 350mm incl. holder (1pc) |
| 16 | 11VE50311 | Filterset 495x186x20mm F7/G4 |
| 16 | 11VE50312 | Filterset 495x186x20mm 2xF7 |
| 17 | 11VE50113 | Front panel |
| 18 | 11VE56004 | Bold and cap for front panel (1pc) |
| 19 | 11VE50310 | Filter cap TPE (1pc) |

9. Warranty terms and conditions

Vasco offers a 2-year warranty on the 275/350/425/500 Boost (H) ventilation unit models, starting from the date of purchase. The invoice date from the installation company serves as proof. If no invoice is available, the production date will be considered the date of purchase.

This warranty exclusively covers the free delivery of a replacement fan and electronic board by Vasco. No new warranty period is granted on repairs or replacement parts.

The warranty does not apply to:

- dismantling and installation costs;
- damage or defects caused by improper use, negligence or accident.
- damage caused by intervention or repair by third parties without Vasco's prior consent;
- defects resulting from insufficient or improper maintenance.
- use in an environment that is not suitable for the appliance.

If the ventilation unit is used in any of the above circumstances, the warranty will be void.

To return defective parts, the installer must first contact Vasco. After registration, the installer will receive a warranty return number, which must be mentioned when returning the parts.

10. Performance statement

275 Boost

| Product fiche according to DELEGATED REGULATION (EU) No 1254/2014 & 1253/2014 | | | | |
|---|----------------------------|--------------------------------------|-----------|--------|
| Supplier's name or trade mark | | Vasco Group nv | | |
| Supplier's model identifier | | Vasco 275 Boost | | |
| | Type of climate | "Cold" | "Average" | "Warm" |
| Specific energy consumption (SEC) | kWh/(m ² a) | -77,71 | -38,84 | -13,94 |
| SEC class | | A+ | A | E |
| Residential Ventilation Unit (RVU) Non-residential Ventilation Unit (NRVU) | RVU/NRVU | RVU | | |
| Declared typology ventilation unit | | Bidirectional ventilation unit (BVU) | | |
| Type of drive installed | | Variable speed | | |
| Type of heat recovery system | | Recuperative heat exchanger | | |
| Thermal efficiency of heat recovery | % | 91,4% | | |
| Maximum flow rate | m ³ /h | 275 | | |
| Electric power input | W | 120 | | |
| Sound power level L _{WA} | dB(A) | 46 | | |
| Reference flow rate | m ³ /s | 0,0535 | | |
| Reference pressure difference | Pa | 50 | | |
| Specific power input (SPI) | W/m ³ /h | 0,223 | | |
| Control typology | | Manual Control (no DCV) | | |
| Control factor | | 1 | | |
| Declared maximum internal and external leakage rates | Internal (%) | A1 (2,2%) | | |
| | External (%) | A1 (0,7%) | | |
| Mixing rate of non-ducted bidirectional ventilation units | % | | | |
| Position and description of visual filter warning for RVUs | | | | |
| Internet address for pre-/dis-assembly instructions | | | | |
| The airflow sensitivity to pressure variations (for non-ducted units only) | % | | | |
| The indoor/outdoor air tightness (for non-ducted units only) | Indoor: m ³ /h | | | |
| | Outdoor: m ³ /h | | | |
| Annual electricity consumption per 100m ² surface (AEC) | kWh electricity/a | 861 | 324 | 279 |
| Annual saved primary heating energy per 100m ² groundsurface (AHS) | kWh primary energy/a | 9051 | 4626 | 2092 |

| Vasco Group nv | | | Vasco Group nv | | | Vasco Group nv | | |
|--------------------------------------|-----------|--------|--------------------------------------|-----------|--------|--------------------------------------|-----------|--------|
| Vasco 275 Boost | | | Vasco 275 Boost + 1 sensor | | | Vasco 275 Boost + 2 sensors | | |
| "Cold" | "Average" | "Warm" | "Cold" | "Average" | "Warm" | "Cold" | "Average" | "Warm" |
| -78,66 | -39,65 | -14,68 | -80,45 | -41,18 | -16,06 | -83,61 | -43,83 | -18,41 |
| A+ | A | E | A+ | A | E | A+ | A+ | E |
| RVU | | | RVU | | | RVU | | |
| Bidirectional ventilation unit (BVU) | | | Bidirectional ventilation unit (BVU) | | | Bidirectional ventilation unit (BVU) | | |
| Variable speed | | | Variable speed | | | Variable speed | | |
| Recuperative heat exchanger | | | Recuperative heat exchanger | | | Recuperative heat exchanger | | |
| 91,4% | | | 91,4% | | | 91,4% | | |
| 275 | | | 275 | | | 275 | | |
| 120 | | | 120 | | | 120 | | |
| 46 | | | 46 | | | 46 | | |
| 0,0535 | | | 0,0535 | | | 0,0535 | | |
| 50 | | | 50 | | | 50 | | |
| 0,223 | | | 0,223 | | | 0,223 | | |
| Clockcontrol (no DCV) | | | Central demand control | | | Local demand control | | |
| 0,95 | | | 0,85 | | | 0,65 | | |
| A1 (2,2%) | | | A1 (2,2%) | | | A1 (2,2%) | | |
| A1 (0,7%) | | | A1 (0,7%) | | | A1 (0,7%) | | |

The LED on the included RF switch that lights up orange twice (after operation) when the filters should be replaced. Periodically replacing the air filters is important for the optimal functioning of the ventilation unit. Not replacing the air filter has an impact on the yield and the energy efficiency of the device.

www.vasco.eu

| | | | | | | | | |
|------|------|------|------|------|------|------|------|------|
| 834 | 297 | 252 | 784 | 247 | 202 | 700 | 163 | 118 |
| 9077 | 4640 | 2098 | 9131 | 4668 | 2111 | 9238 | 4722 | 2135 |

275 Boost H

| Product fiche according to DELEGATED REGULATION (EU) No 1254/2014 & 1253/2014 | | | | |
|---|----------------------------|--------------------------------------|-----------|--------|
| Supplier's name or trade mark | | Vasco Group nv | | |
| Supplier's model identifier | | Vasco 275 Boost H | | |
| | Type of climate | "Cold" | "Average" | "Warm" |
| Specific energy consumption (SEC) | kWh/(m ² a) | -72,66 | -36,56 | -13,25 |
| SEC class | | A+ | A | E |
| Residential Ventilation Unit (RVU) Non-residential Ventilation Unit (NRVU) | RVU/NRVU | RVU | | |
| Declared typology ventilation unit | | Bidirectional ventilation unit (BVU) | | |
| Type of drive installed | | Variable speed | | |
| Type of heat recovery system | | Recuperative heat exchanger | | |
| Thermal efficiency of heat recovery | % | 82% | | |
| Maximum flow rate | m ³ /h | 275 | | |
| Electric power input | W | 120 | | |
| Sound power level L _{WA} | dB(A) | 46 | | |
| Reference flow rate | m ³ /s | 0,0535 | | |
| Reference pressure difference | Pa | 50 | | |
| Specific power input (SPI) | W/m ³ /h | 0,203 | | |
| Control typology | | Manual Control (no DCV) | | |
| Control factor | | 1 | | |
| Declared maximum internal and external leakage rates | Internal (%) | A1 (1,7%) | | |
| | External (%) | A1 (1,3%) | | |
| Mixing rate of non-ducted bidirectional ventilation units | % | - | | |
| Position and description of visual filter warning for RVUs | | | | |
| Internet address for pre-/dis-assembly instructions | | | | |
| The airflow sensitivity to pressure variations (for non-ducted units only) | % | - | | |
| The indoor/outdoor air tightness (for non-ducted units only) | Indoor: m ³ /h | - | | |
| | Outdoor: m ³ /h | - | | |
| Annual electricity consumption per 100m ² surface (AEC) | kWh electricity/a | 836 | 299 | 254 |
| Annual saved primary heating energy per 100m ² groundsurface (AHS) | kWh primary energy/a | 8484 | 4337 | 1961 |

| Vasco Group nv | | | Vasco Group nv | | | Vasco Group nv | | |
|--------------------------------------|-----------|--------|--------------------------------------|-----------|--------|--------------------------------------|-----------|--------|
| Vasco 275 Boost H | | | Vasco 275 Boost H + 1 sensor | | | Vasco 275 Boost H + 2 sensors | | |
| "Cold" | "Average" | "Warm" | "Cold" | "Average" | "Warm" | "Cold" | "Average" | "Warm" |
| -73,83 | -37,46 | -14,00 | -76,07 | -39,17 | -15,40 | -80,19 | -42,20 | -17,81 |
| A+ | A | E | A+ | A | E | A+ | A+ | E |
| RVU | | | RVU | | | RVU | | |
| Bidirectional ventilation unit (BVU) | | | Bidirectional ventilation unit (BVU) | | | Bidirectional ventilation unit (BVU) | | |
| Variable speed | | | Variable speed | | | Variable speed | | |
| Recuperative heat exchanger | | | Recuperative heat exchanger | | | Recuperative heat exchanger | | |
| 82% | | | 82% | | | 82% | | |
| 275 | | | 275 | | | 275 | | |
| 120 | | | 120 | | | 120 | | |
| 46 | | | 46 | | | 46 | | |
| 0,0535 | | | 0,0535 | | | 0,0535 | | |
| 50 | | | 50 | | | 50 | | |
| 0,203 | | | 0,203 | | | 0,203 | | |
| Clockcontrol (no DCV) | | | Central demand control | | | Local demand control | | |
| 0,95 | | | 0,85 | | | 0,65 | | |
| A1 (1,7%) | | | A1 (1,7%) | | | A1 (1,7%) | | |
| A1 (1,3%) | | | A1 (1,3%) | | | A1 (1,3%) | | |

The LED on the included RF switch that lights up orange twice (after operation) when the filters should be replaced. Periodically replacing the air filters is important for the optimal functioning of the ventilation unit. Not replacing the air filter has an impact on the yield and the energy efficiency of the device.

www.vasco.eu

| | | | | | | | | |
|------|------|------|------|------|------|------|------|------|
| 812 | 275 | 230 | 766 | 229 | 184 | 690 | 153 | 108 |
| 8539 | 4365 | 1974 | 8649 | 4421 | 1999 | 8870 | 4534 | 2050 |

350 Boost

| Product fiche according to DELEGATED REGULATION (EU) No 1254/2014 & 1253/2014 | | | | |
|---|----------------------------|--------------------------------------|-----------|--------|
| Supplier's name or trade mark | | Vasco Group nv | | |
| Supplier's model identifier | | Vasco 350 Boost | | |
| | Type of climate | "Cold" | "Average" | "Warm" |
| Specific energy consumption (SEC) | kWh/(m ² a) | -76,72 | -38,27 | -13,62 |
| SEC class | | A+ | A | E |
| Residential Ventilation Unit (RVU) Non-residential Ventilation Unit (NRVU) | RVU/NRVU | RVU | | |
| Declared typology ventilation unit | | Bidirectional ventilation unit (BVU) | | |
| Type of drive installed | | Variable speed | | |
| Type of heat recovery system | | Recuperative heat exchanger | | |
| Thermal efficiency of heat recovery | % | 90% | | |
| Maximum flow rate | m ³ /h | 350 | | |
| Electric power input | W | 170 | | |
| Sound power level L _{WA} | dB(A) | 48 | | |
| Reference flow rate | m ³ /s | 0,0681 | | |
| Reference pressure difference | Pa | 50 | | |
| Specific power input (SPI) | W/m ³ /h | 0,227 | | |
| Control typology | | Manual Control (no DCV) | | |
| Control factor | | 1 | | |
| Declared maximum internal and external leakage rates | Internal (%) | A1 (1,7%) | | |
| | External (%) | A1 (0,5%) | | |
| Mixing rate of non-ducted bidirectional ventilation units | % | | | |
| Position and description of visual filter warning for RVUs | | | | |
| Internet address for pre-/dis-assembly instructions | | | | |
| The airflow sensitivity to pressure variations (for non-ducted units only) | % | | | |
| The indoor/outdoor air tightness (for non-ducted units only) | Indoor: m ³ /h | | | |
| | Outdoor: m ³ /h | | | |
| Annual electricity consumption per 100m ² surface (AEC) | kWh electricity/a | 866 | 329 | 284 |
| Annual saved primary heating energy per 100m ² groundsurface (AHS) | kWh primary energy/a | 8963 | 4582 | 2072 |

| Vasco Group nv | | | Vasco Group nv | | | Vasco Group nv | | |
|--------------------------------------|-----------|--------|--------------------------------------|-----------|--------|--------------------------------------|-----------|--------|
| Vasco 350 Boost | | | Vasco 350 Boost + 1 sensor | | | Vasco 350 Boost + 2 sensors | | |
| "Cold" | "Average" | "Warm" | "Cold" | "Average" | "Warm" | "Cold" | "Average" | "Warm" |
| -77,72 | -39,13 | -14,39 | -79,62 | -40,72 | -15,81 | -83,00 | -43,49 | -18,23 |
| A+ | A | E | A+ | A | E | A+ | A+ | E |
| RVU | | | RVU | | | RVU | | |
| Bidirectional ventilation unit (BVU) | | | Bidirectional ventilation unit (BVU) | | | Bidirectional ventilation unit (BVU) | | |
| Variable speed | | | Variable speed | | | Variable speed | | |
| Recuperative heat exchanger | | | Recuperative heat exchanger | | | Recuperative heat exchanger | | |
| 90% | | | 90% | | | 90% | | |
| 350 | | | 350 | | | 350 | | |
| 170 | | | 170 | | | 170 | | |
| 48 | | | 48 | | | 48 | | |
| 0,0681 | | | 0,0681 | | | 0,0681 | | |
| 50 | | | 50 | | | 50 | | |
| 0,227 | | | 0,227 | | | 0,227 | | |
| Clockcontrol (no DCV) | | | Central demand control | | | Local demand control | | |
| 0,95 | | | 0,85 | | | 0,65 | | |
| A1 (1,7%) | | | A1 (1,7%) | | | A1 (1,7%) | | |
| A1 (0,5%) | | | A1 (0,5%) | | | A1 (0,5%) | | |

The LED on the included RF switch that lights up orange twice (after operation) when the filters should be replaced. Periodically replacing the air filters is important for the optimal functioning of the ventilation unit. Not replacing the air filter has an impact on the yield and the energy efficiency of the device.

www.vasco.eu

| | | | | | | | | |
|------|------|------|------|------|------|------|------|------|
| 838 | 301 | 256 | 787 | 250 | 205 | 702 | 165 | 120 |
| 8995 | 4598 | 2079 | 9057 | 4630 | 2093 | 9182 | 4693 | 2122 |

350 Boost H

| Product fiche according to DELEGATED REGULATION (EU) No 1254/2014 & 1253/2014 | | | | |
|---|----------------------------|--------------------------------------|-----------|--------|
| Supplier's name or trade mark | | Vasco Group nv | | |
| Supplier's model identifier | | Vasco 350 Boost H | | |
| | Type of climate | "Cold" | "Average" | "Warm" |
| Specific energy consumption (SEC) | kWh/(m ² a) | -69,79 | -34,63 | -11,86 |
| SEC class | | A+ | A | E |
| Residential Ventilation Unit (RVU) Non-residential Ventilation Unit (NRVU) | RVU/NRVU | RVU | | |
| Declared typology ventilation unit | | Bidirectional ventilation unit (BVU) | | |
| Type of drive installed | | Variable speed | | |
| Type of heat recovery system | | Recuperative heat exchanger | | |
| Thermal efficiency of heat recovery | % | 79% | | |
| Maximum flow rate | m ³ /h | 350 | | |
| Electric power input | W | 170 | | |
| Sound power level L _{WA} | dB(A) | 48 | | |
| Reference flow rate | m ³ /s | 0,0681 | | |
| Reference pressure difference | Pa | 50 | | |
| Specific power input (SPI) | W/m ³ /h | 0,233 | | |
| Control typology | | Manual Control (no DCV) | | |
| Control factor | | 1 | | |
| Declared maximum internal and external leakage rates | Internal (%) | A1 (1,3%) | | |
| | External (%) | A1 (1%) | | |
| Mixing rate of non-ducted bidirectional ventilation units | % | - | | |
| Position and description of visual filter warning for RVUs | | | | |
| Internet address for pre-/dis-assembly instructions | | | | |
| The airflow sensitivity to pressure variations (for non-ducted units only) | % | - | | |
| The indoor/outdoor air tightness (for non-ducted units only) | Indoor: m ³ /h | - | | |
| | Outdoor: m ³ /h | - | | |
| Annual electricity consumption per 100m ² surface (AEC) | kWh electricity/a | 874 | 337 | 292 |
| Annual saved primary heating energy per 100m ² groundsurface (AHS) | kWh primary energy/a | 8290 | 4238 | 1916 |

| Vasco Group nv | | | Vasco Group nv | | | Vasco Group nv | | |
|--------------------------------------|-----------|--------|--------------------------------------|-----------|--------|--------------------------------------|-----------|--------|
| Vasco 350 Boost H | | | Vasco 350 Boost H + 1 sensor | | | Vasco 350 Boost H + 2 sensors | | |
| "Cold" | "Average" | "Warm" | "Cold" | "Average" | "Warm" | "Cold" | "Average" | "Warm" |
| -71,15 | -35,67 | -12,73 | -73,76 | -37,65 | -14,34 | -78,54 | -41,16 | -17,13 |
| A+ | A | E | A+ | A | E | A+ | A | E |
| RVU | | | RVU | | | RVU | | |
| Bidirectional ventilation unit (BVU) | | | Bidirectional ventilation unit (BVU) | | | Bidirectional ventilation unit (BVU) | | |
| Variable speed | | | Variable speed | | | Variable speed | | |
| Recuperative heat exchanger | | | Recuperative heat exchanger | | | Recuperative heat exchanger | | |
| 79% | | | 79% | | | 79% | | |
| 350 | | | 350 | | | 350 | | |
| 170 | | | 170 | | | 170 | | |
| 48 | | | 48 | | | 48 | | |
| 0,0681 | | | 0,0681 | | | 0,0681 | | |
| 50 | | | 50 | | | 50 | | |
| 0,233 | | | 0,233 | | | 0,233 | | |
| Clockcontrol (no DCV) | | | Central demand control | | | Local demand control | | |
| 0,95 | | | 0,85 | | | 0,65 | | |
| A1 (1,3%) | | | A1 (1,3%) | | | A1 (1,3%) | | |
| A1 (1%) | | | A1 (1%) | | | A1 (1%) | | |

The LED on the included RF switch that lights up orange twice (after operation) when the filters should be replaced. Periodically replacing the air filters is important for the optimal functioning of the ventilation unit. Not replacing the air filter has an impact on the yield and the energy efficiency of the device.

www.vasco.eu

| | | | | | | | | |
|------|------|------|------|------|------|------|------|------|
| 845 | 308 | 263 | 793 | 256 | 211 | 705 | 168 | 123 |
| 8355 | 4271 | 1931 | 8485 | 4337 | 1961 | 8744 | 4470 | 2021 |

425 Boost

| Product fiche according to DELEGATED REGULATION (EU) No 1254/2014 & 1253/2014 | | | | |
|---|----------------------------|--------------------------------------|-----------|--------|
| Supplier's name or trade mark | | Vasco Group nv | | |
| Supplier's model identifier | | Vasco 425 Boost | | |
| | Type of climate | "Cold" | "Average" | "Warm" |
| Specific energy consumption (SEC) | kWh/(m ² a) | -74,82 | -36,74 | -12,30 |
| SEC class | | A+ | A | E |
| Residential Ventilation Unit (RVU) Non-residential Ventilation Unit (NRVU) | RVU/NRVU | RVU | | |
| Declared typology ventilation unit | | Bidirectional ventilation unit (BVU) | | |
| Type of drive installed | | Variable speed | | |
| Type of heat recovery system | | Recuperative heat exchanger | | |
| Thermal efficiency of heat recovery | % | 88,8% | | |
| Maximum flow rate | m ³ /h | 425 | | |
| Electric power input | W | 240 | | |
| Sound power level L _{WA} | dB(A) | 49 | | |
| Reference flow rate | m ³ /s | 0,0826 | | |
| Reference pressure difference | Pa | 50 | | |
| Specific power input (SPI) | W/m ³ /h | 0,263 | | |
| Control typology | | Manual Control (no DCV) | | |
| Control factor | | 1 | | |
| Declared maximum internal and external leakage rates | Internal (%) | A1 (1,4%) | | |
| | External (%) | A1 (0,4%) | | |
| Mixing rate of non-ducted bidirectional ventilation units | % | | | |
| Position and description of visual filter warning for RVUs | | | | |
| Internet address for pre-/dis-assembly instructions | | | | |
| The airflow sensitivity to pressure variations (for non-ducted units only) | % | | | |
| The indoor/outdoor air tightness (for non-ducted units only) | Indoor: m ³ /h | | | |
| | Outdoor: m ³ /h | | | |
| Annual electricity consumption per 100m ² surface (AEC) | kWh electricity/a | 912 | 375 | 330 |
| Annual saved primary heating energy per 100m ² groundsurface (AHS) | kWh primary energy/a | 8889 | 4544 | 2055 |

| Vasco Group nv | | | Vasco Group nv | | | Vasco Group nv | | |
|--------------------------------------|-----------|--------|--------------------------------------|-----------|--------|--------------------------------------|-----------|--------|
| Vasco 425 Boost | | | Vasco 425 Boost + 1 sensor | | | Vasco 425 Boost + 2 sensors | | |
| "Cold" | "Average" | "Warm" | "Cold" | "Average" | "Warm" | "Cold" | "Average" | "Warm" |
| -75,98 | -37,73 | -13,19 | -78,16 | -39,57 | -14,83 | -82,03 | -42,75 | -17,63 |
| A+ | A | E | A+ | A | E | A+ | A+ | E |
| RVU | | | RVU | | | RVU | | |
| Bidirectional ventilation unit (BVU) | | | Bidirectional ventilation unit (BVU) | | | Bidirectional ventilation unit (BVU) | | |
| Variable speed | | | Variable speed | | | Variable speed | | |
| Recuperative heat exchanger | | | Recuperative heat exchanger | | | Recuperative heat exchanger | | |
| 88,8% | | | 88,8% | | | 88,8% | | |
| 425 | | | 425 | | | 425 | | |
| 240 | | | 240 | | | 240 | | |
| 49 | | | 49 | | | 49 | | |
| 0,0826 | | | 0,0826 | | | 0,0826 | | |
| 50 | | | 50 | | | 50 | | |
| 0,263 | | | 0,263 | | | 0,263 | | |
| Clockcontrol (no DCV) | | | Central demand control | | | Local demand control | | |
| 0,95 | | | 0,85 | | | 0,65 | | |
| A1 (1,4%) | | | A1 (1,4%) | | | A1 (1,4%) | | |
| A1 (0,4%) | | | A1 (0,4%) | | | A1 (0,4%) | | |

The LED on the included RF switch that lights up orange twice (after operation) when the filters should be replaced. Periodically replacing the air filters is important for the optimal functioning of the ventilation unit. Not replacing the air filter has an impact on the yield and the energy efficiency of the device.

www.vasco.eu

| | | | | | | | | |
|------|------|------|------|------|------|------|------|------|
| 880 | 343 | 298 | 820 | 283 | 238 | 721 | 184 | 139 |
| 8924 | 4562 | 2063 | 8993 | 4597 | 2079 | 9133 | 4669 | 2111 |

425 Boost H

| Product fiche according to DELEGATED REGULATION (EU) No 1254/2014 & 1253/2014 | | | | |
|---|----------------------------|--------------------------------------|-----------|--------|
| Supplier's name or trade mark | | Vasco Group nv | | |
| Supplier's model identifier | | Vasco 425 Boost H | | |
| | Type of climate | "Cold" | "Average" | "Warm" |
| Specific energy consumption (SEC) | kWh/(m ² a) | -66,85 | -32,73 | -10,56 |
| SEC class | | A+ | B | E |
| Residential Ventilation Unit (RVU) Non-residential Ventilation Unit (NRVU) | RVU/NRVU | RVU | | |
| Declared typology ventilation unit | | Bidirectional ventilation unit (BVU) | | |
| Type of drive installed | | Variable speed | | |
| Type of heat recovery system | | Recuperative heat exchanger | | |
| Thermal efficiency of heat recovery | % | 76% | | |
| Maximum flow rate | m ³ /h | 425 | | |
| Electric power input | W | 240 | | |
| Sound power level L _{WA} | dB(A) | 49 | | |
| Reference flow rate | m ³ /s | 0,0826 | | |
| Reference pressure difference | Pa | 50 | | |
| Specific power input (SPI) | W/m ³ /h | 0,259 | | |
| Control typology | | Manual Control (no DCV) | | |
| Control factor | | 1 | | |
| Declared maximum internal and external leakage rates | Internal (%) | A1 (1,3%) | | |
| | External (%) | A1 (1%) | | |
| Mixing rate of non-ducted bidirectional ventilation units | % | - | | |
| Position and description of visual filter warning for RVUs | | | | |
| Internet address for pre-/dis-assembly instructions | | | | |
| The airflow sensitivity to pressure variations (for non-ducted units only) | % | - | | |
| The indoor/outdoor air tightness (for non-ducted units only) | Indoor: m ³ /h | - | | |
| | Outdoor: m ³ /h | - | | |
| Annual electricity consumption per 100m ² surface (AEC) | kWh electricity/a | 907 | 370 | 325 |
| Annual saved primary heating energy per 100m ² groundsurface (AHS) | kWh primary energy/a | 8079 | 4130 | 1867 |

| Vasco Group nv | | | Vasco Group nv | | | Vasco Group nv | | |
|--------------------------------------|-----------|--------|--------------------------------------|-----------|--------|--------------------------------------|-----------|--------|
| Vasco 425 Boost H | | | Vasco 425 Boost H + 1 sensor | | | Vasco 425 Boost H + 2 sensors | | |
| "Cold" | "Average" | "Warm" | "Cold" | "Average" | "Warm" | "Cold" | "Average" | "Warm" |
| -68,39 | -33,91 | -11,52 | -71,36 | -36,14 | -13,33 | -76,81 | -40,11 | -16,46 |
| A+ | B | E | A+ | A | E | A+ | A | E |
| RVU | | | RVU | | | RVU | | |
| Bidirectional ventilation unit (BVU) | | | Bidirectional ventilation unit (BVU) | | | Bidirectional ventilation unit (BVU) | | |
| Variable speed | | | Variable speed | | | Variable speed | | |
| Recuperative heat exchanger | | | Recuperative heat exchanger | | | Recuperative heat exchanger | | |
| 76% | | | 76% | | | 76% | | |
| 425 | | | 425 | | | 425 | | |
| 240 | | | 240 | | | 240 | | |
| 49 | | | 49 | | | 49 | | |
| 0,0826 | | | 0,0826 | | | 0,0826 | | |
| 50 | | | 50 | | | 50 | | |
| 0,259 | | | 0,259 | | | 0,259 | | |
| Clockcontrol (no DCV) | | | Central demand control | | | Local demand control | | |
| 0,95 | | | 0,85 | | | 0,65 | | |
| A1 (1,3%) | | | A1 (1,3%) | | | A1 (1,3%) | | |
| A1 (1%) | | | A1 (1%) | | | A1 (1%) | | |

-

The LED on the included RF switch that lights up orange twice (after operation) when the filters should be replaced. Periodically replacing the air filters is important for the optimal functioning of the ventilation unit. Not replacing the air filter has an impact on the yield and the energy efficiency of the device.

www.vasco.eu

-

-

-

| | | | | | | | | |
|------|------|------|------|------|------|------|------|------|
| 875 | 338 | 293 | 817 | 280 | 235 | 719 | 182 | 137 |
| 8154 | 4168 | 1885 | 8305 | 4245 | 1920 | 8606 | 4399 | 1989 |

500 Boost

| Product fiche according to DELEGATED REGULATION (EU) No 1254/2014 & 1253/2014 | | | | |
|---|----------------------------|--------------------------------------|-----------|--------|
| Supplier's name or trade mark | | Vasco Group nv | | |
| Supplier's model identifier | | Vasco 500 Boost | | |
| | Type of climate | "Cold" | "Average" | "Warm" |
| Specific energy consumption (SEC) | kWh/(m ² a) | -71,92 | -34,18 | -9,93 |
| SEC class | | A+ | A | F |
| Residential Ventilation Unit (RVU) Non-residential Ventilation Unit (NRVU) | RVU/NRVU | RVU | | |
| Declared typology ventilation unit | | Bidirectional ventilation unit (BVU) | | |
| Type of drive installed | | Variable speed | | |
| Type of heat recovery system | | Recuperative heat exchanger | | |
| Thermal efficiency of heat recovery | % | 87,7% | | |
| Maximum flow rate | m ³ /h | 500 | | |
| Electric power input | W | 340 | | |
| Sound power level L _{WA} | dB(A) | 51 | | |
| Reference flow rate | m ³ /s | 0,0972 | | |
| Reference pressure difference | Pa | 50 | | |
| Specific power input (SPI) | W/m ³ /h | 0,334 | | |
| Control typology | | Manual Control (no DCV) | | |
| Control factor | | 1 | | |
| Declared maximum internal and external leakage rates | Internal (%) | A1 (0,9%) | | |
| | External (%) | A1 (0,7%) | | |
| Mixing rate of non-ducted bidirectional ventilation units | % | | | |
| Position and description of visual filter warning for RVUs | | | | |
| Internet address for pre-/dis-assembly instructions | | | | |
| The airflow sensitivity to pressure variations (for non-ducted units only) | % | | | |
| The indoor/outdoor air tightness (for non-ducted units only) | Indoor: m ³ /h | | | |
| | Outdoor: m ³ /h | | | |
| Annual electricity consumption per 100m ² surface (AEC) | kWh electricity/a | 1000 | 463 | 418 |
| Annual saved primary heating energy per 100m ² groundsurface (AHS) | kWh primary energy/a | 8820 | 4509 | 2039 |

| Vasco Group nv | | | Vasco Group nv | | | Vasco Group nv | | |
|--------------------------------------|-----------|--------|--------------------------------------|-----------|--------|--------------------------------------|-----------|--------|
| Vasco 500 Boost | | | Vasco 500 Boost + 1 sensor | | | Vasco 500 Boost + 2 sensors | | |
| "Cold" | "Average" | "Warm" | "Cold" | "Average" | "Warm" | "Cold" | "Average" | "Warm" |
| -73,32 | -35,39 | -11,04 | -75,97 | -37,67 | -13,10 | -80,64 | -41,59 | -16,59 |
| A+ | A | E | A+ | A | E | A+ | A | E |
| RVU | | | RVU | | | RVU | | |
| Bidirectional ventilation unit (BVU) | | | Bidirectional ventilation unit (BVU) | | | Bidirectional ventilation unit (BVU) | | |
| Variable speed | | | Variable speed | | | Variable speed | | |
| Recuperative heat exchanger | | | Recuperative heat exchanger | | | Recuperative heat exchanger | | |
| 87,7% | | | 87,7% | | | 87,7% | | |
| 500 | | | 500 | | | 500 | | |
| 340 | | | 340 | | | 340 | | |
| 51 | | | 51 | | | 51 | | |
| 0,0972 | | | 0,0972 | | | 0,0972 | | |
| 50 | | | 50 | | | 50 | | |
| 0,334 | | | 0,334 | | | 0,334 | | |
| Clockcontrol (no DCV) | | | Central demand control | | | Local demand control | | |
| 0,95 | | | 0,85 | | | 0,65 | | |
| A1 (0,9%) | | | A1 (0,9%) | | | A1 (0,9%) | | |
| A1 (0,7%) | | | A1 (0,7%) | | | A1 (0,7%) | | |

The LED on the included RF switch that lights up orange twice (after operation) when the filters should be replaced. Periodically replacing the air filters is important for the optimal functioning of the ventilation unit. Not replacing the air filter has an impact on the yield and the energy efficiency of the device.

www.vasco.eu

| | | | | | | | | |
|------|------|------|------|------|------|------|------|------|
| 960 | 423 | 378 | 884 | 347 | 302 | 759 | 222 | 177 |
| 8858 | 4528 | 2048 | 8935 | 4567 | 2065 | 9088 | 4646 | 2101 |

500 Boost H

| Product fiche according to DELEGATED REGULATION (EU) No 1254/2014 & 1253/2014 | | | | |
|---|----------------------------|--------------------------------------|-----------|--------|
| Supplier's name or trade mark | | Vasco Group nv | | |
| Supplier's model identifier | | Vasco 500 Boost H | | |
| | Type of climate | "Cold" | "Average" | "Warm" |
| Specific energy consumption (SEC) | kWh/(m ² a) | -64,12 | -30,12 | -8,02 |
| SEC class | | A+ | B | F |
| Residential Ventilation Unit (RVU) Non-residential Ventilation Unit (NRVU) | RVU/NRVU | RVU | | |
| Declared typology ventilation unit | | Bidirectional ventilation unit (BVU) | | |
| Type of drive installed | | Variable speed | | |
| Type of heat recovery system | | Recuperative heat exchanger | | |
| Thermal efficiency of heat recovery | % | 75% | | |
| Maximum flow rate | m ³ /h | 500 | | |
| Electric power input | W | 340 | | |
| Sound power level L _{WA} | dB(A) | 51 | | |
| Reference flow rate | m ³ /s | 0,0972 | | |
| Reference pressure difference | Pa | 50 | | |
| Specific power input (SPI) | W/m ³ /h | 0,338 | | |
| Control typology | | Manual Control (no DCV) | | |
| Control factor | | 1 | | |
| Declared maximum internal and external leakage rates | Internal (%) | A1 (0,9%) | | |
| | External (%) | A1 (0,7%) | | |
| Mixing rate of non-ducted bidirectional ventilation units | % | - | | |
| Position and description of visual filter warning for RVUs | | | | |
| Internet address for pre-/dis-assembly instructions | | | | |
| The airflow sensitivity to pressure variations (for non-ducted units only) | % | - | | |
| The indoor/outdoor air tightness (for non-ducted units only) | Indoor: m ³ /h | - | | |
| | Outdoor: m ³ /h | - | | |
| Annual electricity consumption per 100m ² surface (AEC) | kWh electricity/a | 1006 | 469 | 424 |
| Annual saved primary heating energy per 100m ² groundsurface (AHS) | kWh primary energy/a | 8054 | 4117 | 1862 |

| Vasco Group nv | | | Vasco Group nv | | | Vasco Group nv | | |
|--------------------------------------|-----------|--------|--------------------------------------|-----------|--------|--------------------------------------|-----------|--------|
| Vasco 500 Boost H | | | Vasco 500 Boost H + 1 sensor | | | Vasco 500 Boost H + 2 sensors | | |
| "Cold" | "Average" | "Warm" | "Cold" | "Average" | "Warm" | "Cold" | "Average" | "Warm" |
| -65,92 | -31,55 | -9,23 | -69,36 | -34,24 | -11,49 | -75,61 | -38,99 | -15,38 |
| A+ | B | F | A+ | A | E | A+ | A | E |
| RVU | | | RVU | | | RVU | | |
| Bidirectional ventilation unit (BVU) | | | Bidirectional ventilation unit (BVU) | | | Bidirectional ventilation unit (BVU) | | |
| Variable speed | | | Variable speed | | | Variable speed | | |
| Recuperative heat exchanger | | | Recuperative heat exchanger | | | Recuperative heat exchanger | | |
| 75% | | | 75% | | | 75% | | |
| 500 | | | 500 | | | 500 | | |
| 340 | | | 340 | | | 340 | | |
| 51 | | | 51 | | | 51 | | |
| 0,0972 | | | 0,0972 | | | 0,0972 | | |
| 50 | | | 50 | | | 50 | | |
| 0,338 | | | 0,338 | | | 0,338 | | |
| Clockcontrol (no DCV) | | | Central demand control | | | Local demand control | | |
| 0,95 | | | 0,85 | | | 0,65 | | |
| A1 (0,9%) | | | A1 (0,9%) | | | A1 (0,9%) | | |
| A1 (0,7%) | | | A1 (0,7%) | | | A1 (0,7%) | | |

The LED on the included RF switch that lights up orange twice (after operation) when the filters should be replaced. Periodically replacing the air filters is important for the optimal functioning of the ventilation unit. Not replacing the air filter has an impact on the yield and the energy efficiency of the device.

www.vasco.eu

| | | | | | | | | |
|------|------|------|------|------|------|------|------|------|
| 964 | 427 | 382 | 888 | 351 | 306 | 761 | 224 | 179 |
| 8130 | 4156 | 1879 | 8284 | 4234 | 1915 | 8590 | 4391 | 1986 |

11. Declaration of conformity

This declaration of conformity is issued under the full responsibility of:

Vasco Group nv, Kruishoefstraat 50, B-3650 Dilsen

The product described, Central heat recovery unit: **275 / 350 / 425 / 500 Boost (H)**

Complies with the following directives:

- 2014/53/EU (Radio Equipment Directive)
 - Art. 3.1.a
 - EN 60335-1:2012 + AC:2014 + A11:2014 + A13:2017 + A1:2019 + A2:2019 + A14:2019 + A15:2021
 - EN 60335-2-65:2003 + A1:2008 + C1:2004 + A11:2012
 - EN 62233:2008 + AC:2008
 - Art. 3.1.b
 - EN 61000-3-2:2014
 - EN 61000-3-3:2013
 - EN 55014-1:2017 + A11:2020
 - EN 55014-2:2015
 - EN 301 489-1 V1.9.2: 2011
 - EN 301 489-3 V2.1.1: 2019
 - Art. 3.2.
 - EN 300 220-2 V3.1.1
- 2011/65/EU (RoHS)
 - EN IEC 63000:2018
- 2009/125/EU (ErP-Directive)
 - VO (EU)Nr. 1253/2014
 - VO (EU)Nr. 1254/2014

The notified body **DE NAYER** (NB number 2758) has issued the EU type examination certificate under conformity assessment procedure Module B with number:

TCF-LDN 2023.03.002 – Ed.1

The product bears the CE label.

July, 2025



Peter Ketelslegers

Vasco Group nv,
Kruishoefstraat 50,
B-3650 Dilsen





VASCO Group nv
Kruishoefstraat 50,
3650 Dilsen
België

vasco.eu

90.01.16.22.B