



SYSTEM D



**INSTALLATIE- EN
GEBRUIKERSHANDLEIDING**
VENTILATIE-UNIT

VASCO D300E II/D400 II/D400EP II/D500 II/D500E II

INHOUDSTABEL

1. INLEIDING	01
2. VEILIGHEID	01
3. HANDLEIDING VOOR DE GEBRUIKER	02
• WERKING	02
• BEDIENINGSMOGELIJKHEDEN	03
• ONDERHOUD	06
• STORING	05
4. INSTALLATIEHANDLEIDING VOOR DE INSTALLATEUR	07
• INHOUD VERPAKKING	07
• MAATTEKENING	08
• INSTALLATIEVOORWAARDEN	09
• OMKEERBAARHEID	09
• VOLGORDE VAN HANDELINGEN	10
• MONTAGE	11
• ELEKTRISCH VOORVERWARMINGSELEMENT (OPTIONEEL D300E II/D400EP II/D500E II)	16
• LUCHTKANAAL AANSLUITINGEN	17
• CONDENSAFVOER	18
• INBEDRIJFSTELLING EN INREGELING	18
5. ONDERHOUD	22
6. ELEKTRISCH SCHEMA	24
7. STORING	25
8. ONDERDELENLIJST	27
9. GARANTIEVOORWAARDEN	28

1 INLEIDING

De ventilatie-unit zorgt voor een gezond binnenklimaat door continue ventilatie. Hiervoor is steeds een minimum ventilatiedebiet noodzakelijk. Het toestel is daarom niet uitgerust met een aan/uit schakelaar. De bewoner dient er op toe te zien dat de stekker van het toestel steeds in het stopcontact steekt en dat het stopcontact onder spanning staat.

Het ventilatiesysteem D van Vasco Ventilation Concepts is een balansventilatiesysteem met warmteterugwinning waarmee men op een gecontroleerde wijze een comfortabel en gezond binnenklimaat garandeert.

2 VEILIGHEID

Enkel de professionele installateur is bevoegd om de ventilatie-unit te openen. De installateur dient bij elk van de werkzaamheden het daarvoor geschikte gereedschap te gebruiken.

ELEKTRONISCHE COMPONENTEN



VEILIGHEIDS- INSTRUCTIES

De elektronische onderdelen van de ventilatie-unit kunnen onder elektrische spanning staan.

Contacteer bij een defect een professionele installateur en laat reparaties enkel uitvoeren door deskundig personeel.

Dit apparaat is niet bedoeld voor gebruik door personen (inclusief kinderen) met verminderde lichamelijke, zintuiglijke of geestelijke vermogens, of gebrek aan ervaring en kennis, tenzij ze onder toezicht staan of instructies met betrekking tot gebruik van het apparaat door een persoon die verantwoordelijk is voor hun veiligheid. Kinderen moeten onder toezicht staan om ervoor te zorgen dat ze niet met het apparaat spelen.

Indien het netsnoer beschadigd is, moet het worden vervangen door de fabrikant, de dienst na verkoop of personen met vergelijkbare kwalificaties, om gevaar te voorkomen.

De gebruiker is verantwoordelijk voor een veilige verwijdering van de ventilatie-unit aan het eind van de levensduur, dit volgens de plaatselijk geldende wetten of verordeningen. U kan het toestel ook bij een inzamelpunt voor gebruikte elektrische toestellen inleveren.

ONDERHOUD

De ventilatie-unit dient periodiek te worden geïnspecteerd op vervuiling. Voor inspectie moet de ventilatie-unit uitgeschakeld worden door de stekker uit het stopcontact te halen. De ventilatie-unit bevat draaiende mechanische onderdelen. Als u de stekker uit het stopcontact haalt, blijven deze onderdelen nog enkele seconden draaien. Wacht daarom ca. 20 seconden na het uitschakelen van de ventilatie-unit zodat de componenten stil staan.



Let er op dat de stekker niet opnieuw door iemand anders kan worden teruggestoken in het stopcontact voordat u gereed bent met uw werkzaamheden. Steek de stekker pas in het stopcontact als de ventilatie-unit geïnstalleerd is en alle onderdelen gemonteerd zijn.

GARANTIE

Vasco is niet aansprakelijk voor schade veroorzaakt door het niet in acht nemen van de veiligheidsvoorschriften of door het niet opvolgen van de voorschriften in de gebruikershandleiding. De garantievoorwaarden vindt u op pagina 28 van deze handleiding.



3 HANDLEIDING VOOR DE GEBRUIKER

WERKING

Deze ventilatie-unit met warmteterugwinning is bedoeld om woningen te ventileren. Specifieke eigenschappen van deze ventilatie-unit zijn :

1. De **warmtewisselaar** met zeer hoog rendement zorgt voor een optimale warmte-overdracht van de warme vervuilde afvoerlucht naar de koelere verse buitenlucht. De twee luchtstromen komen niet in contact met mekaar. Anderzijds gaat in een warme periode de warmtewisselaar de warme buitenlucht afkoelen naar de koelere binnenlucht.
2. Tijdens de warme zomerperiode maakt de ventilatie-unit van de standaard voorziene **volledige bypass** gebruik om nachtkoeling toe te passen. Bij activatie van de bypass wordt 's nachts de koele lucht omgeleid buiten de warmtewisselaar. Hierdoor gebeurt er geen warmte-overdracht meer en wordt de koelere buitenlucht in de woning gevoerd. Nachtkoeling biedt tijdens de zomermaanden maximaal comfort met een minimaal energieverbruik en is niet vergelijkbaar met airconditioning. Het systeem regelt zich automatisch.
3. In de twee luchtstromen zijn **elektrostatisch geladen luchtfilters** voorzien die een dubbele functie hebben. De eerste functie is de filtering van de verse lucht, hierbij worden pollen, groffe en fijne stofdeeltjes tegengehouden. De tweede functie is de bescherming van de complete ventilatie-unit en verse luchtdistributiekanalen tegen vervuiling. De filters hebben tevens een anti-bacteriologische werking.
4. De **twee energiezuinige gelijkstroom ventilatoren** zorgen enerzijds voor de aanvoer van verse buitenlucht naar de woonkamer en slaapkamers en anderzijds voor de afvoer van vervuilde binnenlucht uit de keuken, de badkamer, het toilet(ten) en eventueel de berging.

- De unieke Vasco regeling van de ventilatoren zorgt ervoor dat de ventilatie-unit beschikt over een **constante volumeregeling**. D.w.z. dat de ingestelde luchthoeveelheid automatisch wordt geregeld.
- Een **automatische vorstbeveiliging** zorgt ervoor dat de ventilatie-unit vorstvrij kan functioneren zodat een goede ventilatie wordt gewaarborgd gedurende de winterperiode.
 - De ventilatie-unit is op verschillende manieren te bedienen:
 - In 3 standen met behulp van verschillende **draadloze of mechanische schakelaars**;
 - **Vraag gestuurd** via sensoren in de RF schakelaars;
 - Traploze instelling, wat overeen komt met een **nul tot tien volt sturing** die de mogelijkheid geeft om de ventilatie-unit te laten aansturen door een domoticasysteem of een ander gebouwbeheersysteem.

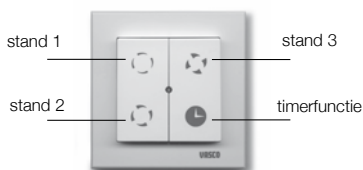


Het is niet toegestaan om een wasemkap met motor of een droogkast aan te sluiten op de ventilatie-unit.

BEDIENINGS- MOGELIJKHEDEN

RF SCHAKELAAR

De ventilatie-unit kan enkel bediend worden door een gekoppelde schakelaar. Meer instructies over het koppelen van de schakelaar vindt u terug op pagina 19. De ventilatie-unit is standaard voorzien van een gekoppelde RF schakelaar met ledindicatie.








Toets	Omschrijving
 1x drukken	Toestel draait in stand 1 (laag) Vasco adviseert deze stand te gebruiken tijdens afwezigheid.
 1x drukken	Toestel draait in stand 2 (midden) Dit is de standaard stand tijdens aanwezigheid.
 1x drukken	Toestel draait in stand 3 (hoog) Dit is de aanbevolen stand bij douchen en baden. Kan ook gebruikt worden bij een verhoogde ventilatienood (bezoekers, familiefeest, ...).
 1x drukken	Toestel draait 30 minuten in stand 3 Na deze periode schakelt het toestel weer naar de voorgaande stand. Voortijdig beëindigen kan door op een stand te drukken.
 3 sec. drukken	Toestel draait in automatische stand Indien u de ventilatie-unit combineert met een CO ₂ RF schakelaar, een RH RF schakelaar of een domoticasysteem (0-10V sturing) keert de ventilatie-unit naar de automatische stand.

In het midden van de schakelaar is een led voorzien die 1x groen oplicht als de gevraagde stand correct is gecommuniceerd.

CO₂ RF SCHAKELAAR

De ventilatie-unit is uitbreidbaar met een CO₂ RF schakelaar waarmee u kunt kiezen voor een vast debiet of een debiet in functie van uw behoefte. Door meerdere malen de bedieningszone onderaan aan te raken kan u tussen de verschillende standen scrollen. De led rechtsboven geeft de stand aan.



Symbol	Omschrijving
	Toestel draait in stand 1 (laag) Vasco adviseert deze stand te gebruiken tijdens afwezigheid.
	Toestel draait in stand 2 (midden) Dit is de standaard stand tijdens aanwezigheid.
	Toestel draait in stand 3 (hoog) Dit is de aanbevolen stand bij douchen en baden. Kan ook gebruikt worden bij een verhoogde ventilatienood (bezoekers, familiefeest, ...).
	Toestel draait in eco stand Bij deze automatische stand past de ventilatie-unit de ventilatiehoeveelheid aan aan het aantal personen in de ruimte waar de schakelaar is opgesteld. Bij deze stand wordt een minimale binnenluchtqualiteit gegarandeerd om maximaal energie te besparen. Vasco adviseert deze stand te gebruiken in winterperiodes.
	Toestel draait in comfort stand Bij deze automatische stand past de ventilatie-unit de ventilatiehoeveelheid aan aan het aantal personen in de ruimte waar de schakelaar is opgesteld. Deze regeling garandeert u een hogere binnenluchtqualiteit. Vasco adviseert deze stand te gebruiken in zomerperiodes.

RH RF SCHAKELAAR

De ventilatie-unit is uitbreidbaar met een RH RF schakelaar die het ventilatie-debiet tijdelijk optoert wanneer u bijvoorbeeld een douche neemt. Door meerdere malen op de bedieningszone onderaan aan te raken kan u tussen de verschillende standen scrollen. De led rechtsboven geeft de stand aan.



Symbol	Omschrijving
	Toestel draait in stand 1 (laag) Vasco adviseert deze stand te gebruiken tijdens afwezigheid.
	Toestel draait in stand 2 (midden) Dit is de standaard stand tijdens aanwezigheid.
	Toestel draait in stand 3 (hoog) Dit is de aanbevolen stand bij douchen en baden. Kan ook gebruikt worden bij een verhoogde ventilatienood (bezoekers, familiefeest, ...).
	Toestel draait in automatische stand medium Bij deze stand blijft het luchtdebiet vast op het debiet horend bij de laatst gekozen ventilatie stand. Bij een plotse stijging van de relatieve vochtigheid (douchen) schakelt de ventilatie-unit automatisch naar de middenstand.
	Toestel draait in automatische stand max Bij deze stand blijft het luchtdebiet vast op het debiet horend bij de laatst gekozen ventilatie-stand. Bij een plotse stijging van de relatieve vochtigheid (douchen) schakelt de ventilatie-unit automatisch naar de hoogstand.

AANSLUITING BEDRADE 3 STANDENSCHAKELAAR

U kan de ventilatie-unit ook bedraad aansturen. Bij bediening van de schakelaar past de ventilatie-unit het debiet steeds ogenblikkelijk aan. Tevens is het ook mogelijk om de aansluiting voor een bedrade schakelaar te combineren met een domoticasysteem of een ander gebouwbeheersysteem. U kunt nog steeds met de RF schakelaars terugschakelen naar een lagere of hogere stand. De mechanische schakelaar geeft dan wel niet meer de correcte stand aan.

0-10 V STURING (GEBOUWBEHEERSYSTEEM)

U kan de ventilatie-unit ook door een domotica- of een ander gebouwbeheersysteem laten aansturen. U kunt nog steeds met de RF schakelaars terugschakelen naar een lagere of hogere stand. Om vervolgens het gebouwbeheersysteem de ventilatie-unit terug te laten aansturen dient men stand 1 van de RF standenschakelaar minimum 3 seconden ingedrukt te houden. Gelieve hiervoor uw installateur te raadplegen.

REINIGEN FILTERS

Vasco adviseert de filters 3 maandelijks te reinigen.

1. Trek de filterlade uit de ventilatie-unit.
2. Verwijder met behulp van een stofzuiger de grove stofdeeltjes, stofzuig enkel de bovenzijde van de filterlade.
3. Schuif de filterlade voorzichtig in het toestel en druk stevig aan.

FILTERMELDING

De ventilatie-unit is voorzien van een automatische filtermelding welke aangeeft wanneer de filters moeten worden vervangen. De levensduur van de filters bedraagt 12 maanden.



Wanneer vervanging noodzakelijk is, licht tijdens het bedienen van de standenschakelaar de led op de standenschakelaar achtereenvolgens 2x oranje op.

VERVANGEN FILTERS

1. Trek de filterlade uit het toestel.
2. Verwijder de oude filters.
3. Plaats de nieuwe filters (voor de D400EP II hoort het vlies aan de onderzijde).
4. Schuif de filterlade voorzichtig in het toestel en druk stevig aan.
5. Reset de filtermelding door gedurende minimum 4 seconden gelijktijdig op de knop van stand 1 en timer te drukken, zolang tot de led groen oplicht.

FILTERTYPES

Art. nr. 11VE50350

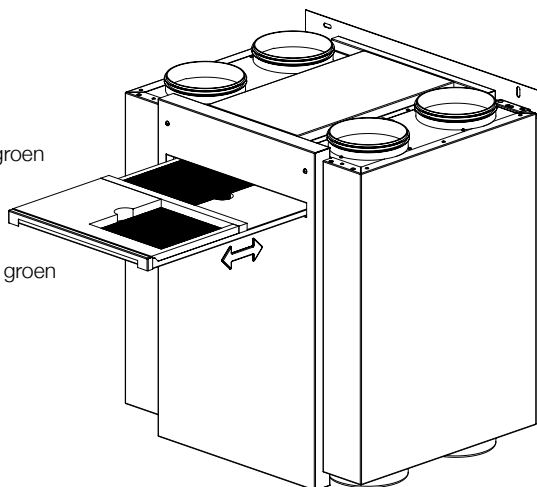
D300E II / D400 II: 23 x 23 cm groen

Art. nr. 11VE50351

D400EP II: 23 x 27,5 cm wit

Art. nr. 11VE50352

D500 II/ D500E II: 23 x 27,5 cm groen





VERVANGING BATTERIJEN RH RF SCHAKELAAR

De batterijen in de RH RF schakelaar voor de badkamer moeten periodiek vervangen worden. Verwijder hiervoor de voorplaat. De 1,5 V AA batterijen zijn nu zichtbaar en kunnen vervangen worden.



Het niet tijdig uitvoeren van de onderhoudswerkzaamheden zal uiteindelijk resulteren in het niet meer optimaal functioneren van het toestel. Nieuwe filters voor de ventilatie-unit zijn per set verkrijgbaar bij uw leverancier van het Vasco ventilatiesysteem en bij Vasco Ventilation Concepts (dealerslijst op www.vasco.eu).

4 INSTALLATIEHANDLEIDING VOOR DE INSTALLATEUR

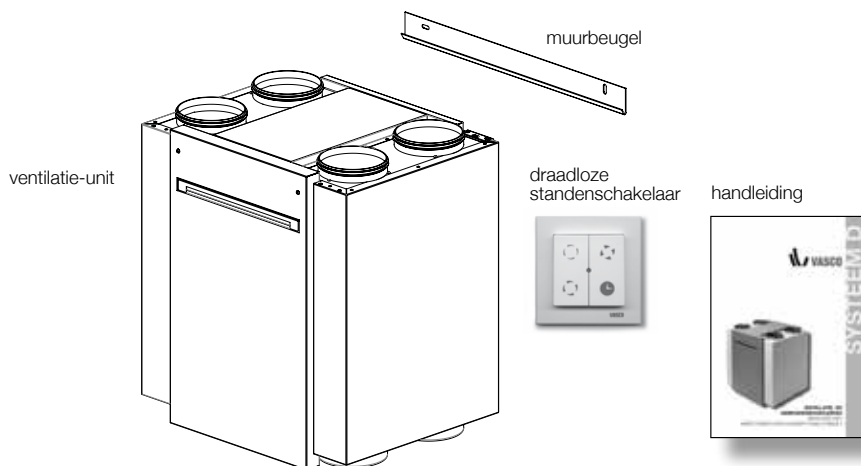
INHOUD VERPAKKING

De ventilatie-unit wordt geleverd op een pallet en is verpakt in een doos. Verwijder de verpakking en controleer de inhoud.

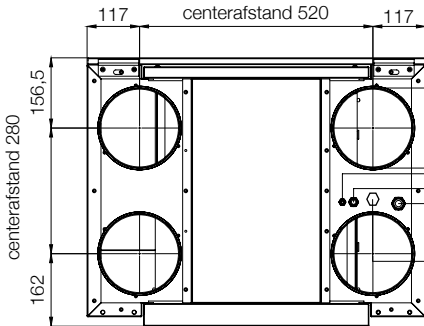
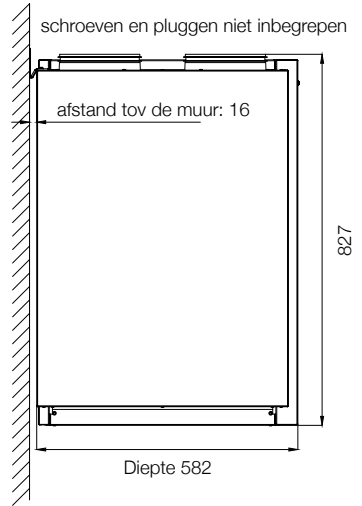
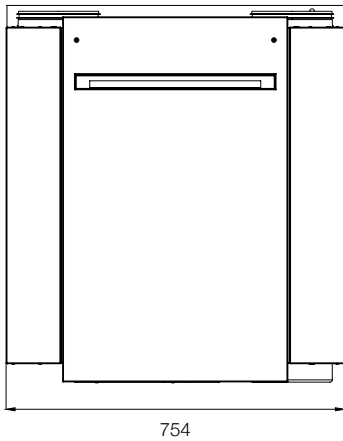
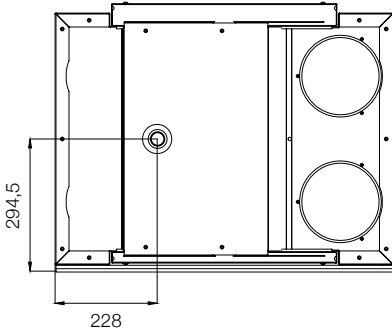
De inhoud bestaat uit:

- 1 ventilatie-unit
- 1 muurbeugel
- 1 draadloze standenschakelaar
- 1 handleiding

Het toestel dient met de nodige voorzichtigheid te worden getransporteerd en uitgepakt. Draag zorg voor een milieuvriendelijke wijze van afvoer van de verpakkingsmaterialen.



MAATTEKENING



- antenne RF
- netsnoer 230VAC
- aansluiting optioneel elektrisch voorverwarmingselement enkel bij D300E II/D400EP II en D500E II
- Doorvoertule kabel bedrade 3 standenschakelaar of kabel 0-10V sturing (beide kabels zijn door de installateur te voorzien)

INSTALLATIE VOORWAARDEN

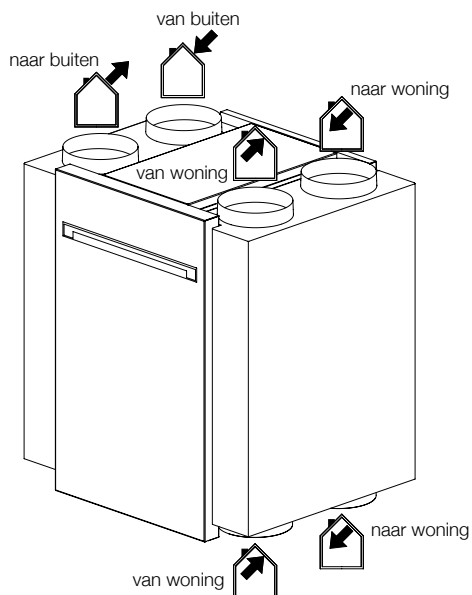
Om te bepalen of de installatie van de ventilatie-unit in een bepaalde ruimte mogelijk is, moet er rekening gehouden worden met de volgende aspecten:

- de ruimte moet vorstvrij zijn
- de installatie moet gebeuren volgens de algemene en plaatselijk geldende veiligheids- en installatievoorschriften van onder andere ventilatie, elektriciteit en riolering alsmede volgens de voorschriften in deze handleiding
- in de ruimte moeten volgende voorzieningen aanwezig zijn:
 - luchtkanaalaansluitingen
 - 230V±10%, enkelfasig, 50Hz stopcontact (1 extra stopcontact indien u bij de D400EP II of D500E II voor het optioneel voorverwarmings-element hebt gekozen)
 - voorziening voor de condensafvoer
- er mag geen bouwstof in de ventilatie-unit of in het luchtkanalsysteem komen

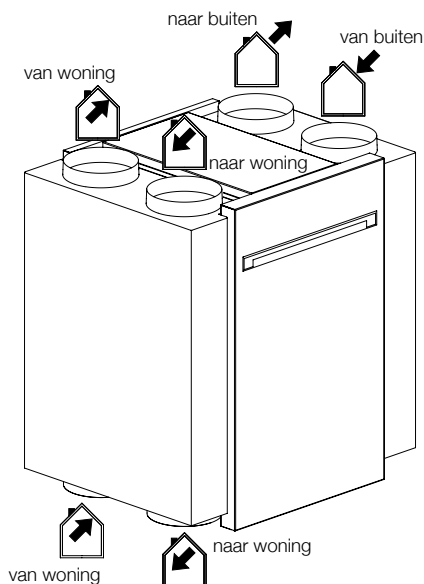
OMKEERBAARHEID

De ventilatie-unit kan op een eenvoudige wijze gespiegeld worden zodat de woningaansluitingen zich aan de rechter- of linkerzijde kunnen bevinden.

STANDAARD CONFIGURATIE RECHTS

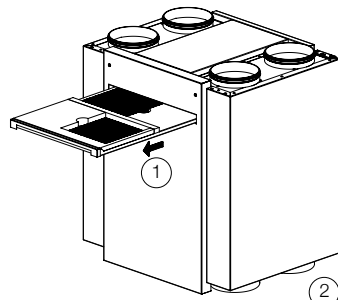


OMGEKEERDE CONFIGURATIE LINKS

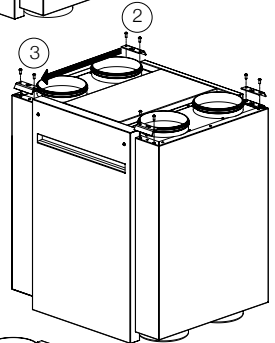


**VOLGORDE
VAN HANDELINGEN**

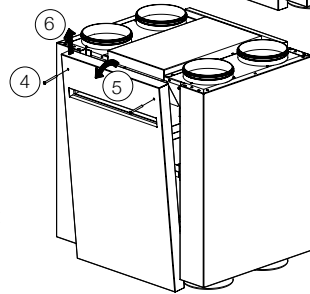
1. trek de filterlade uit de ventilatie-unit



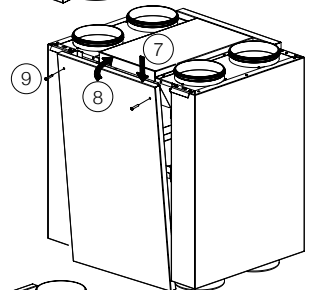
2. verwijder de bouten van de twee ophangbeugels
3. breng de twee ophangbeugels naar de andere zijde van de ventilatie-unit en monteer de twee ophangbeugels



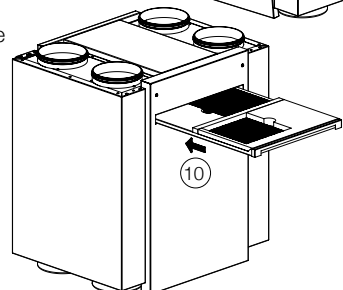
4. verwijder de bouten van het voorpaneel
 5. kantel het voorpaneel lichtjes naar voor
 6. hef het voorpaneel lichtjes op en neem het weg van de ventilatie-unit
- * herhaal punt 4, 5 en 6 voor het achterpaneel



7. schuif het achterpaneel aan de onderzijde over de lip die zich onderaan de ventilatie-unit bevindt
 8. duw het achterpaneel tegen de ventilatie-unit aan
 9. schroef het achterpaneel vast met de twee bouten
- * herhaal punt 7, 8 en 9 voor het voorpaneel



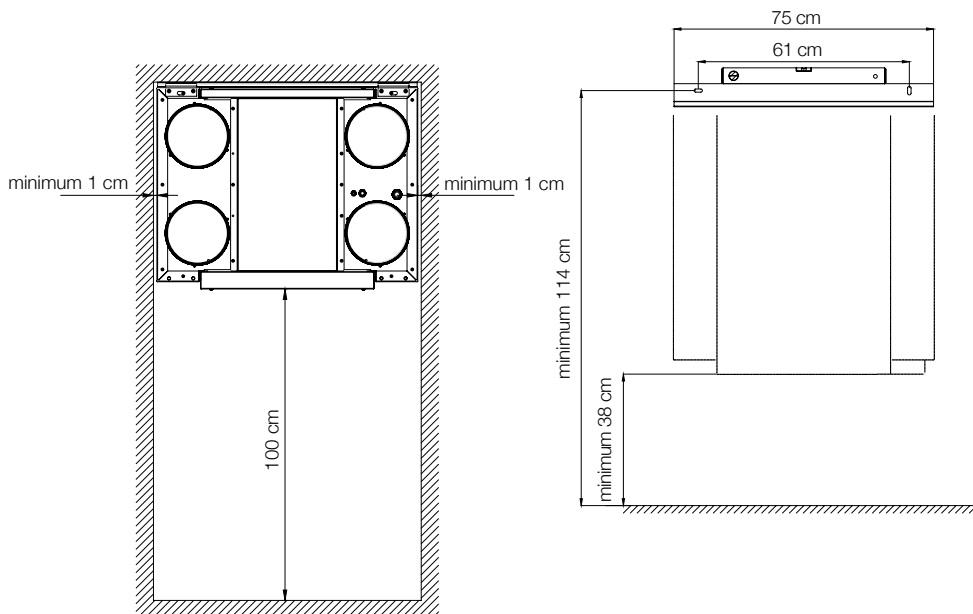
10. schuif de filterlade weer in de ventilatie-unit



MONTAGE

MONTAGE VENTILATIE-UNIT

De ventilatie-unit moet gemonteerd worden op een wand met voldoende stevigheid. Pluggen en schroeven zijn niet meegeleverd. Gebruik de geschikte bevestigingsmaterialen in functie van de wandopbouw.



MONTAGE SCHAKELAARS

Montagetips

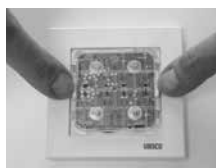
Plaats de schakelaar steeds uit het bereik van plaatsen waar vocht-druppels zich kunnen vormen.



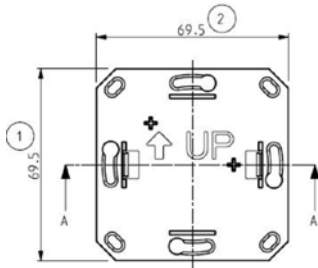
De wandzender nooit in een metalen behuizing of in de buurt van grote metalen voorwerpen plaatsen.

MONTAGE RF SCHAKELAAR

Monteer de RF standenschakelaar steeds op een goed bereikbare plek.
Stap 1: Maak de knoppen en de elektronica module los om de basisplaat voor wandmontage vrij te maken.



Stap 2: Teken schroefgaten uit van de basisplaat op de muur.



Stap 3: Monteer de basisplaat met schroeven tegen de muur.

Stap 4: Monteer in onderstaande volgorde:



1. Raampje



2. Base 2



3. Elektronica en knoppen

MONTAGE CO₂ RF SCHAKELAAR

Monteer de CO₂ RF schakelaar steeds op een goed bereikbare plek in de ruimte waarvan u de CO₂ concentratie wenst te controleren. Voorzie steeds een 230 V voedingsspanning bij de schakelaar.



Stap 1:
Demonteer de schakelaar.

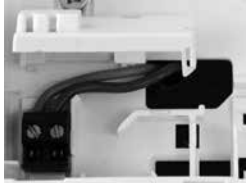


Stap 2:
Schroef de basis-
plaat vast op de muur.



Stap 3:
Open de klep op de
basisplaat om de elek-
trische aansluitingen
zichtbaar te maken.

Stap 4: Verbind de 230V voedingsspanning met de connectoren.



Stap 5: Plaats het afdekkapje terug op de schakelaar.



MONTAGE RH RF SCHAKELAAR

Monteer de RH RF schakelaar steeds op een goed bereikbare plek in de badkamer.

Stap 1: Demonteer de schakelaar.



Stap 2: Teken de schroefgaten van de basisplaat uit op de muur.

Stap 3: Schroef de basisplaat vast op de muur.



Stap 4: Plaats het afdekkapje terug op de schakelaar.



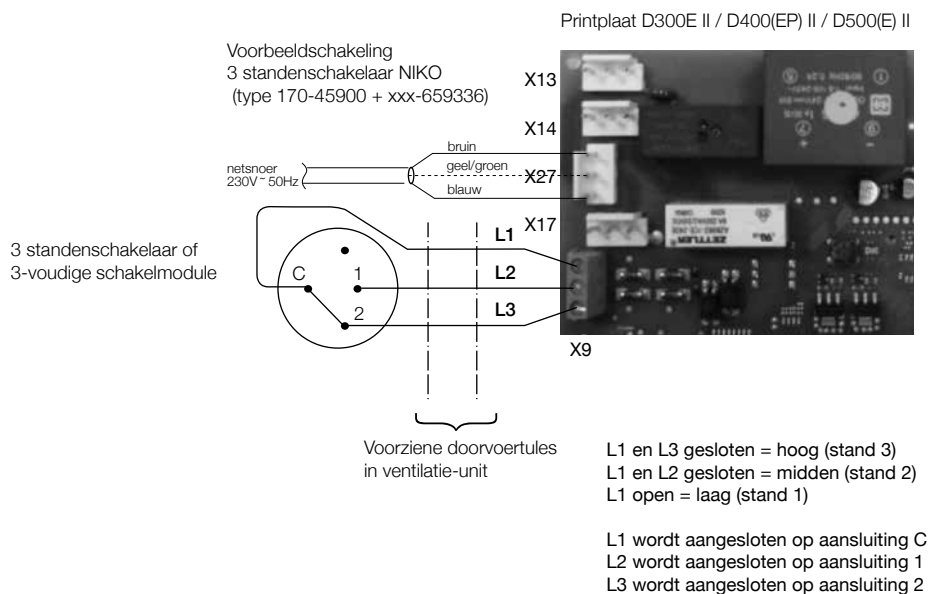
AANSLUITING BEDRADE 3 STANDENSCHAKELAAR OF EEN 3 VOUDIGE SCHAKELMODULE

Voor het aansluiten van een bedrade 3 standenschakelaar dient de ventilatie-unit op een correcte manier geopend te worden om zo de printplaat te kunnen bereiken. Deze manier is terug te vinden in stap 4 - 5 en 6 op pagina 10. Vervolgens dient de correcte kabel via de daarvoor voorziene uitsparingen met doorvoertules in de ventilatie-unit naar de printplaat geleid te worden.

Deze uitsparingen met doorvoertules zijn terug te vinden:

- aan de bovenzijde van de ventilatie-unit, langs de doorvoer van de voedingskabel;
- in de ventilatie-unit op de plaat waar de printplaat bevestigd is.

Sluit als laatste de kabel aan op klem X9 "Aansluiting 3 standenschakelaar", volgens onderstaand schema.



AANSLUITING 0-10 V SIGNAAL (TOEPASSING GEBOUWBEHEERSYSTEEM)

Met 0-10 V kan de flow traploos ingesteld worden tussen het minimum en maximum debiet van de ventilatie-unit. Deze komt overeen met volgende waarden:

	D300E II	D400(EP) II	D500(E) II
1 V	40 m³/h	50 m³/h	60 m³/h
1 – 10 V	Lineair verband	Lineair verband	Lineair verband
10 V	300 m³/h	400 m³/h	500 m³/h

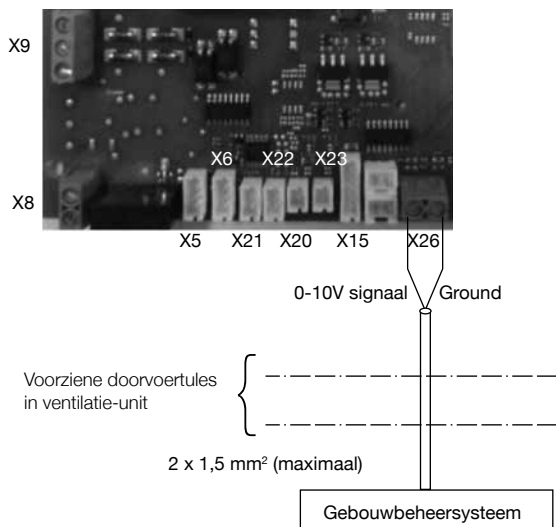
Voor het aansluiten van een 0-10 V signaal dient de ventilatie-unit op een correcte manier geopend te worden om zo de printplaat te kunnen bereiken. Deze manier is terug te vinden in stap 4 - 5 en 6 op pagina 10. Vervolgens dient de correcte kabel via de daarvoor voorziene uitsparingen met doorvoertules in de ventilatie-unit naar de printplaat geleid te worden.

Deze uitsparingen met doorvoertules zijn terug te vinden:

- aan de bovenzijde van de ventilatie-unit, langs de doorvoer van de voedingskabel;
- in de ventilatie-unit op de plaat waar de printplaat bevestigd is.

Sluit als laatste het stuursignaal aan op klem X26 "Aansluiting gebouwbeheersysteem", volgens onderstaand schema.

Printplaat D300E II / D400(EP) II / D500(E) II



**ELEKTRISCH
VOORVERWARMINGS-
ELEMENT**

**D300E II / D400EP II /
D500E II**

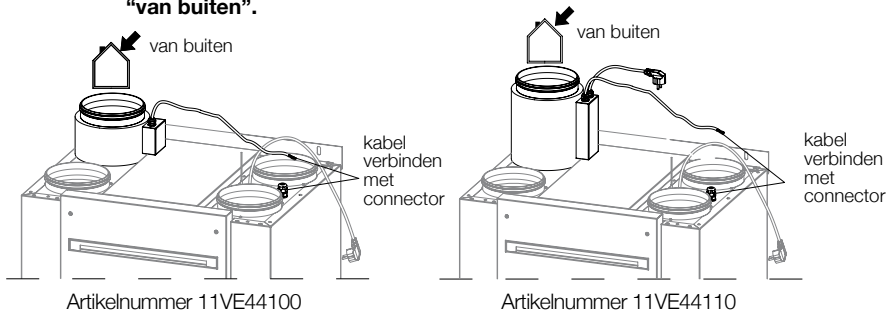
Voor de toestellen D300E II/D400EP/D500E II is er optioneel een elektrisch voorverwarmingselement verkrijgbaar. Er zijn twee types:

Elektrisch voorverwarmingselement D300E II Artikelnummer 11VE44100

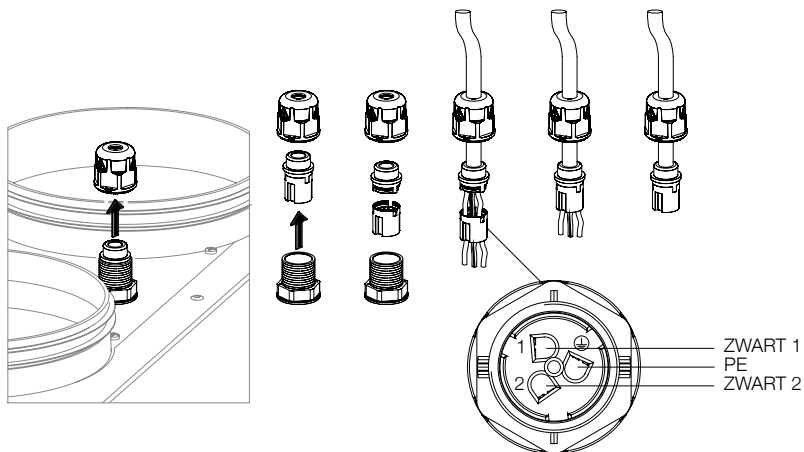
Elektrisch voorverwarmingselement D400EP II/D500E II Artikelnummer 11VE44110

**MONTAGE EN ELEKTRISCHE AANSLUITING
VAN HET VOORVERWARMINGSELEMENT**

Het elektrisch voorverwarmingselement wordt gemonteerd op de aansluiting “van buiten”.



De kabel van het elektrisch voorverwarmingselement met de gestripte draden verbind je op deze manier met de zwarte connector op de ventilatie-unit:



LUCHTKANAAL AANSLUITINGEN

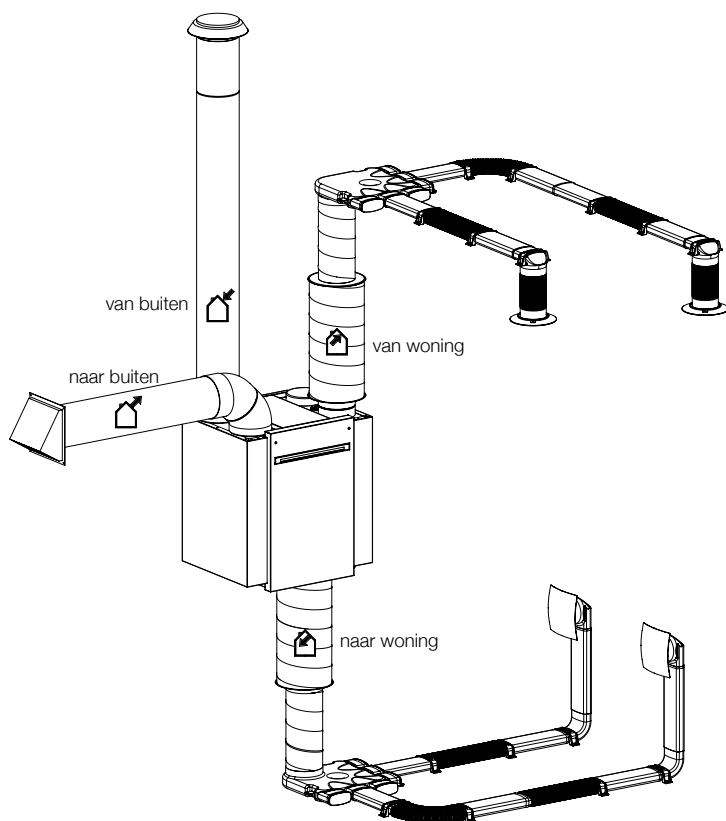
Voor een geluidsarm ventilatiesysteem adviseert Vasco het gebruik van de onderdelen uit het gamma aangeboden voor Vasco Ventilation Concepts. Monteer de installatie met zo laag mogelijke luchtweerstand en vrij van lekkage. De hoofdlichtkanalen dienen een inwendige diameter van $\text{\O}180\text{mm}$ te hebben.

Aansluiting woningzijde

Vasco adviseert gebruik te maken van het Vasco Easyflow luchtkanalensysteem.

Aansluiting buitenzijde

De luchtkanalen van de buitenaansluiting dienen steeds geïsoleerd te zijn om condensvorming aan de buitenzijde van het luchtkanaal te voorkomen.

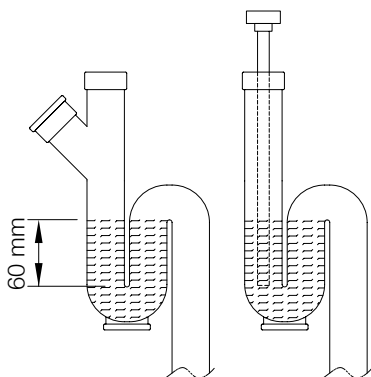


Bovenstaande tekening is een aansluitmogelijkheid, er zijn andere aansluitconfiguraties mogelijk.

CONDENSAFVOER



De condens afkomstig van de ventilatie – unit dient op een correcte manier afgevoerd te worden. Hiervoor dient de ventilatie-unit vorstvrij en luchtdicht aangesloten te worden op de binnen riolering. Een sifon maakt deel uit van dit afvoersysteem en dient afzonderlijk door de installateur voorzien te worden. Wij adviseren de aansluiting op de ventilatie-unit te verlijmen of luchtdicht aan te sluiten door gebruik te maken van een dichting. De aansluiting aan het ventilatietoestel is Ø32mm. Als de condensafvoer met een slang op het sifon wordt aangesloten, is het belangrijk dat het uiteinde van de slang minimaal 60 mm onder het waterniveau uitmondt. Voor een vaste aansluiting adviseren wij een extra vulmogelijkheid nabij de sifon.



INBEDRIJFSTELLING EN INREGELING

De standenschakelaar is af fabriek aangemeld bij de ventilatie-unit.

Indien alle luchttechnische en elektrische aansluitingen uitgevoerd zijn mag de stekker in het stopcontact gestoken worden.



Na 1 minuut beginnen de ventilatoren kortstondig (circa 4 sec.) op te toeren.



Vervolgens heeft u 10 minuten om de luchthoeveelheid in te stellen en om extra optionele standenschakelaars te koppelen.

Instellen van de luchthoeveelheid:

Druk gedurende minimum 3 seconden op de knop van stand 3 en laat los zodra de led in het midden van de schakelaar een reeks van lichtsignalen geeft. Deze geven de ingestelde luchthoeveelheid aan. Af fabriek licht de led 1x oranje op.



Indicatie led op schakelaar	D300E II	D400(EP) II	D500(E) II
1x groen	180 m ³ /h	250 m ³ /h	350 m ³ /h
2x groen	200 m ³ /h	275 m ³ /h	375 m ³ /h
1x oranje (standaard)	220 m ³ /h	300 m ³ /h	400 m ³ /h
2x oranje	240 m ³ /h	325 m ³ /h	425 m ³ /h
3x oranje	260 m ³ /h	350 m ³ /h	450 m ³ /h
1x rood	280 m ³ /h	375 m ³ /h	475 m ³ /h
2x rood	300 m ³ /h	400 m ³ /h	500 m ³ /h



Verlagen van de luchthoeveelheid:

Druk 1x op de knop van stand 1. De ledindicatie zal gewijzigd worden conform de tabel. Door herhaaldelijk, met tussenpozen van 1 sec. op de knop van stand 1 te drukken, zal de luchthoeveelheid verder worden verlaagd.



Verhogen van de luchthoeveelheid:

Druk 1x op de knop van stand 2. De ledindicatie zal gewijzigd worden conform de tabel. Door herhaaldelijk, met tussenpozen van 1 sec. op de knop van stand 2 te drukken, zal de luchthoeveelheid verder worden verhoogd.



Druk gedurende minimum 3 sec. op de knop van stand 3 om de wijziging te bevestigen. Indien de RF schakelaar één minuut onaangeraakt blijft worden de wijzigingen automatisch opgeslagen.

Aan- en afmelden extra optionele RF schakelaars:

Standaard is de meegeleverde schakelaar af fabriek gekoppeld aan de ventilatie-unit. In totaal kunnen er tot 20 schakelaars gekoppeld worden aan het systeem.

Aan- en afmelden extra optionele RF schakelaar (11VE20012):

Aanmelden:

Neem de stekker van de ventilatie-unit uit het stopcontact en plaats deze weer terug. Hierna zal de ventilatie-unit gedurende 10 minuten nieuwe schakelaars zoeken. Druk gedurende minimum 3 seconden gelijktijdig op de knop van stand 2 en timer. Indien de koppelactie geslaagd is licht de led in het midden 2x groen op.



Tip: U kan één schakelaar aan maximum 3 units koppelen



Afmelden:

Neem de stekker uit het stopcontact en plaats deze weer terug.

De ventilatie-unit kan gedurende 10 minuten schakelaars ontkoppelen.

Druk gedurende minimum 3 seconden gelijktijdig op de knop van stand 1 en 3.

De led van de schakelaar licht 2x oranje op om aan te geven dat de schakelaars ontkoppeld zijn.

Aan- en afmelden extra optionele CO₂ RF schakelaar (11VE20013):



Aanmelden:

Neem de stekker van de ventilatie-unit uit het stopcontact en plaats deze weer terug. Hierna zal de ventilatie-unit gedurende 10 minuten nieuwe schakelaars zoeken. Klik de sensor daarna op de onderplaat om deze terug onder spanning te zetten.

Raak gedurende minimum 3 seconden de bedieningszone rechtsonder aan.

Wanneer alle leds flikkeren dient u de bedieningszone los te laten. Indien de koppelactie geslaagd is licht de led in de linkerbovenhoek 2x groen en zal er rechts een led oplichten die aangeeft in welke desbetreffende stand de CO₂ RF-schakelaar zich bevindt.

Tip: U kan één schakelaar aan maximum 3 units koppelen



Afmelden:

Maak de schakelaar kort spanningsloos door deze uit en terug in de basisplaat te klikken. De schakelaar kan gedurende 10 minuten ventilatie-units ontkoppelen. Raak gedurende minimum 10 seconden de bedieningszone rechtsonder aan. Wanneer alle leds voor de 2de maal groen oplichten dient u de bedieningszone los te laten. In geval van meerdere aangemelde ventilatie-units, zijn hierdoor alle aangemelde units afgemeld. De led van de schakelaar licht 4x rood op om aan te geven dat de units ontkoppeld zijn.

Aan- en afmelden extra optionele RH RF schakelaar (11VE20014):



Aanmelden:

Neem de stekker van de ventilatie-unit uit het stopcontact en plaats deze weer terug. Hierna zal de ventilatie-unit gedurende 10 minuten nieuwe schakelaars zoeken. Haal de batterijen daarna uit de sensor en plaats deze terug (zie vervanging batterijen RH RF schakelaar).

Raak gedurende minimum 3 seconden de bedieningszone rechtsonder aan. Wanneer alle leds flikkeren dient u de bedieningszone los te laten. Indien de koppelactie geslaagd is licht de led in de linkerbovenhoek 2x groen en zal er rechts een led oplichten die aangeeft in welke desbetreffende stand de RH RF-schakelaar zich bevindt.

Tip: U kan één schakelaar aan maximum 3 units koppelen



Afmelden:

Maak de schakelaar kort spanningsloos door de batterijen uit de sensor te halen en deze er terug in te steken (zie vervanging batterijen RH RF schakelaar). De schakelaar kan gedurende 10 minuten ventilatie-units ontkoppelen. Raak gedurende minimum 10 seconden de bedieningszone rechtsonder aan. Wanneer alle leds voor de 2de maal oplichten flikkeren dient u de bedieningszone los te laten. In geval van meerdere aangemelde ventilatie-units, zijn hierdoor alle aangemelde units afgemeld. De led van de schakelaar licht 4x rood op om aan te geven dat de units ontkoppeld zijn.

5 ONDERHOUD

De gebruiker dient er op toe te zien dat de complete installatie periodiek onderhouden wordt door de installateur.

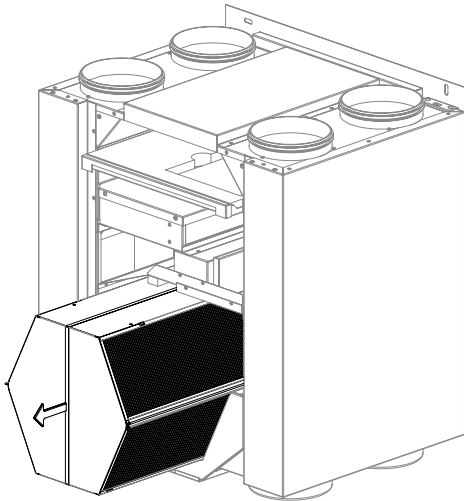


Neem de stekker uit het stopcontact voordat u aanvangt met de onderhoudswerkzaamheden.

INSPECTIE / REINIGING WARMTEWISSELAAR

1x per vier jaar

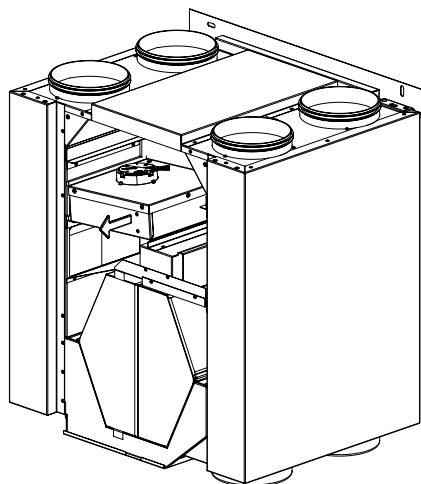
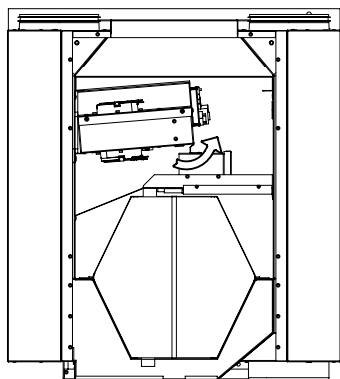
- demonteer het voorpaneel
- trek aan de band met de tekst "pull here, do not remove" van de warmtewisselaar, verwijder deze band nooit!
- reinig indien nodig, de warmtewisselaar, door de vier vlakken zuiver te maken met een vochtige doek
- gebruik geen agressieve of oplossende schoonmaakmiddelen
- controleer voor het terugschuiven van de warmtewisselaar het bakje van de condensafvoer
- schuif de wisselaar voorzichtig terug in het toestel zonder de afdichtstrips te beschadigen



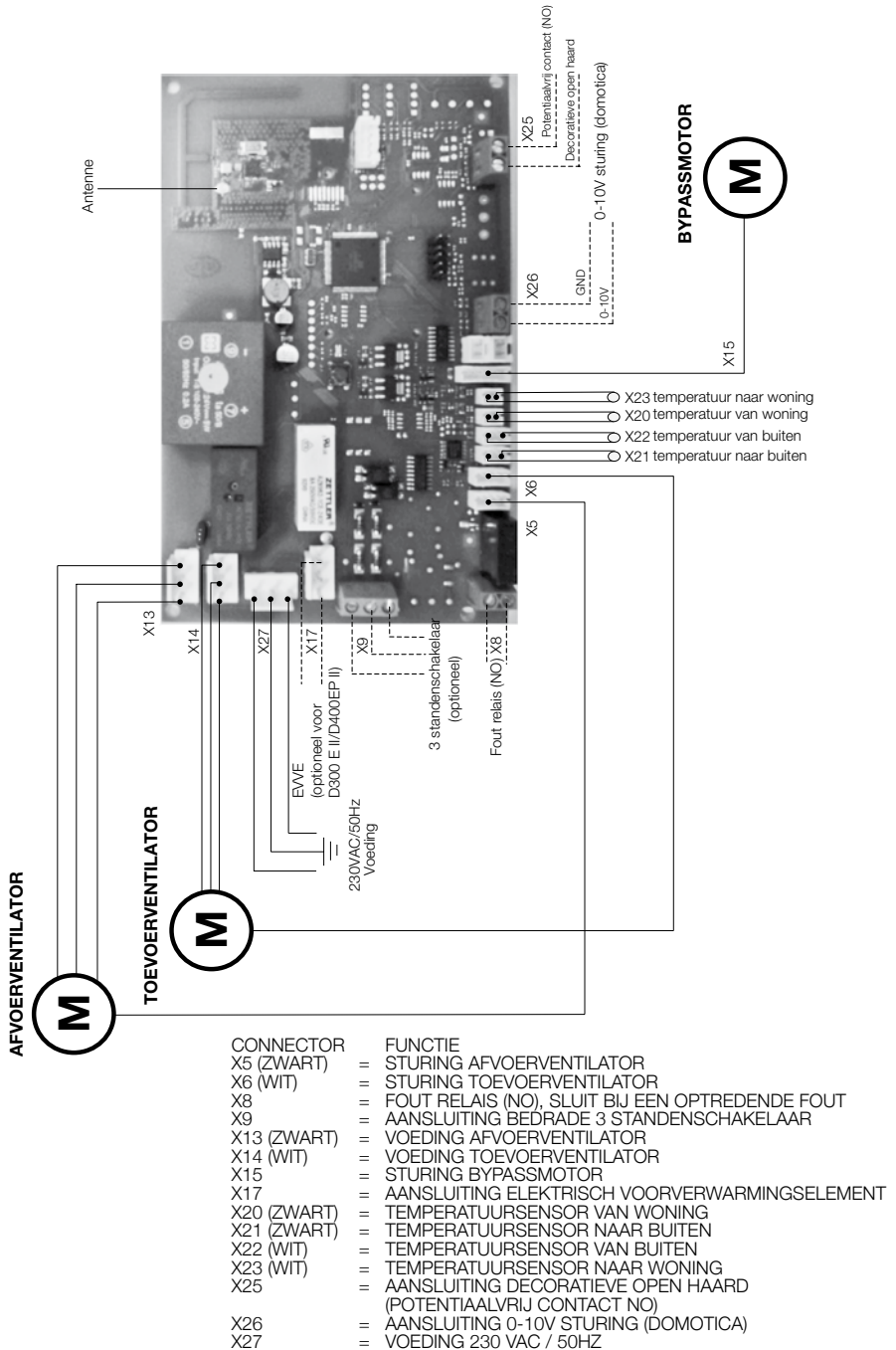
INSPECTIE / REINIGING VENTILATOREN

1x per vier jaar

- verwijder de filterlade uit het toestel
- demonteer het voorpaneel
- verwijder de volgende connectoren (zie elektrisch schema printplaat op pagina 24):
 - aardingsclip ventilatoromkasting;
 - voeding ventilatoren;
 - sturing ventilatoren;
 - temperatuursensor "temperatuur van buiten"
- kantel de ventilatoromkasting twee centimeter omhoog
- trek de ventilatoromkasting uit het toestel
- gebruik een zachte borstel om de ventilatoren en sensoren schoon te maken en een stofzuiger om het stof te verwijderen
- let op, beschadig bij het reinigen de schoepen niet en verwijder zeker niet de clipjes op de schoepen, deze dienen voor het uitbalanceren van het wiel
- monteer alles terug in omgekeerde volgorde en controleer voor de ventilatoromkasting terug in het toestel te schuiven, of alle dichtingen nog goed zitten



6 ELEKTRISCH SCHEMA



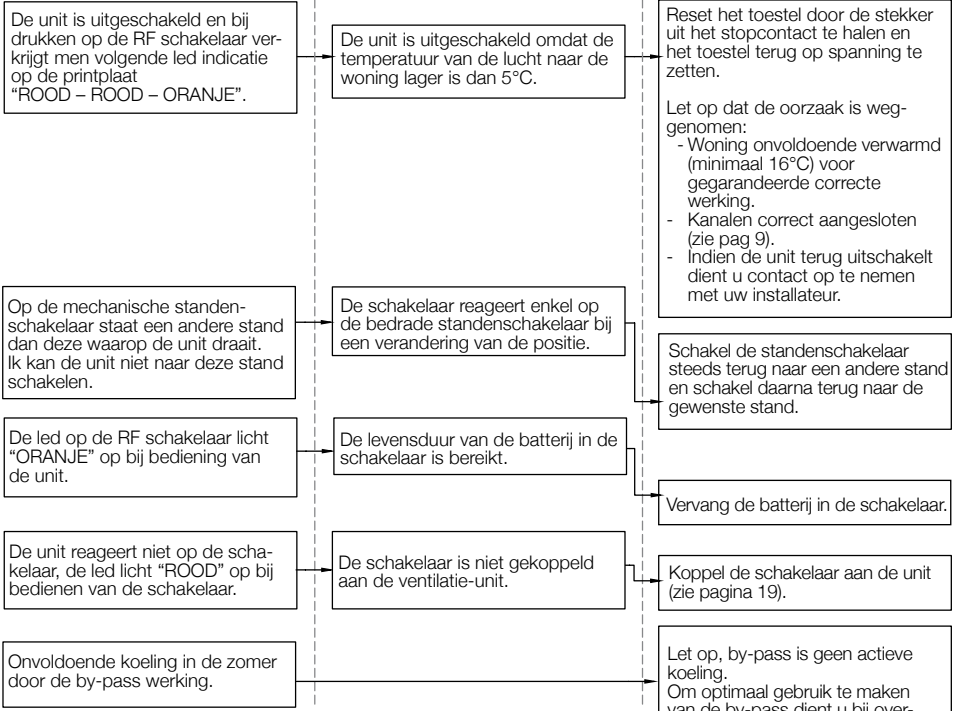
7 STORING

WAARNEMING	MOGELIJKE OORZAAK	OPLOSSING
Ventilatie-unit draait op een hoger toerental dan bij de eerste in gebruik name.	Filters vervuild.	Filters reinigen (zie pag. 6).
Led indicatie licht "2 x oranje" op bij het bedienen van de schakelaar.	Filters vuil.	Vervang de filters en reset het foutsignaal (zie pag. 6).
Ventilatie-unit gaat naar hoog toerental – het gewenste debiet wordt niet gehaald.	Luchtstroming geblokkeerd. Door de constante debietcontrole is er een automatische aanpassing van het toerental indien obstructies de luchtstroom beperken.	Controleer: - of alle kanalen correct zijn aangesloten (zie pag. 9). - of er (tijdens de bouw fase) geen ongewenste onderdelen in de ventilatie-unit zijn terecht gekomen. - er geen scherpe bochten, geplette kanalen, ... aanwezig zijn in de stijgleidingen.
Er is periodiek enkel afvoer en geen toevoer van de lucht.	De automatische vorstbeveiliging is actief (ontdooicyclus van de unit).	Dit is de normale werking van het toestel waarbij periodiek, de ventilatie-unit met warme binnenlucht wordt verwarmd. Indien dit niet wenselijk is kan u tot buitentemperaturen van 15°C in balans ventileren door gebruik te maken van het EVVE (enkel bij EP versie zie pag. 15).
Geurhinder nabij het toestel. Borrelgeluiden nabij het toestel.	Sifon staat droog.	Vul de sifon met water.
Ongewenste geuren van verse toevoerlucht.	Aanzuigopening ventilatie-unit staat te dicht in de buurt van een van uitblaasopening vervuilde lucht (dampkap, schoorsteen, uitblaasopening ventilatie-unit, ...).	Let bij installatie er steeds op dat de aanzuigopening voor verse lucht voldoende ver gelegen is van uitblaasopeningen van vervuilde lucht. Indien dit niet mogelijk is, of u geen controle heeft over de verspreiding van ongewenste geuren kan u een actief koolfilter plaatsen in het verse lucht toevoerkanaal.
Condenswater komt uit de unit.	De luchtkanalen zijn niet goed aangesloten.	Voor een correcte werking mogen de toe- en afvoerzijde niet verwisseld worden. Controleer of de aansluitingen overeenkomen met de aansluitingen op pag. 9.
	De condensafvoer is niet goed aangesloten.	Zorg ervoor dat de condensafvoer goed is aangesloten (zie pag. 18).
	De unit hangt niet waterpas.	Hang de unit waterpas.

WAARNEMING

MOGELIJKE OORZAAK

OPLOSSING

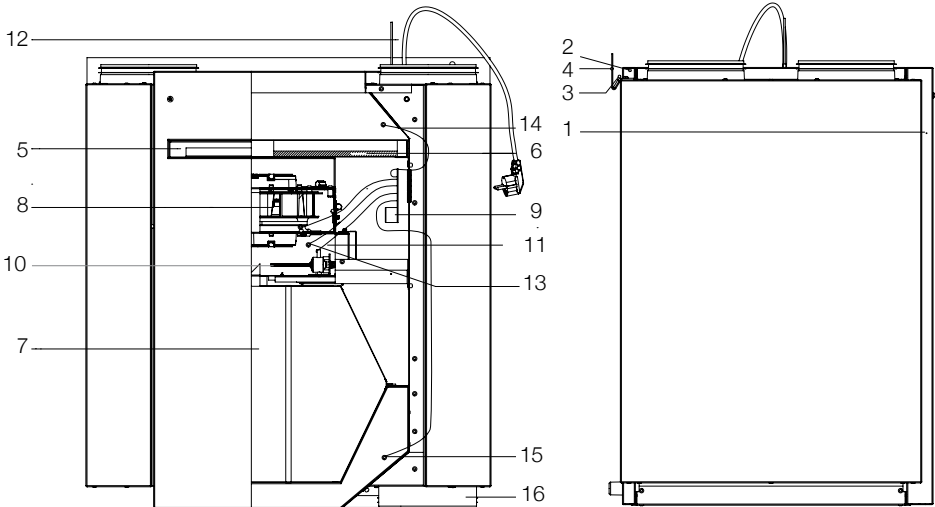


LEDINDICATIE PRINTPLAAT	FOUTCODE
Rood oranje	Probleem met de afvoer ventilator.
Rood oranje oranje	Probleem met de toevoer ventilator.
Rood rood oranje	"Te lage toevoertemperatuur" - stop.
Rood rood oranje oranje	Probleem temperatuursensor "van woning".
Rood rood oranje oranje oranje	Probleem temperatuursensor "naar buiten".
Rood rood oranje oranje oranje oranje	Probleem temperatuursensor "van buiten".
Rood rood oranje oranje oranje oranje oranje	Probleem temperatuursensor "naar woning".
Rood rood rood oranje	Probleem constante debietcontrole toevoer.
Rood rood rood oranje oranje	Probleem constante debietcontrole afvoer.

LEDINDICATIE RF SCHAKELAAR	FOUTCODE
Rood rood	Probleem met de ventilatie-unit.
Groen	De gevraagde actie is correct gecommuniceerd.
Rood	Probleem met de communicatie.
Groen groen	Succesvolle koppeling van de RF schakelaar.
Oranje	Levensduur batterij RF schakelaar is bereikt.
Oranje oranje	Succesvolle ont koppeling van de RF schakelaar.
Oranje oranje oranje	Toegang tot instellingen geweigerd.

8 ONDERDELENLIJST

Nr.	Artikelnummer	Omschrijving
1	11VE 50100	Voorpaneel
2	11VE 50150	Achterpaneel
3	11VE 50200	Montagebeugels (2)
4	11VE 50250	Ophangbeugel
5	11VE 50300	Filterlade - filter groen 230 - D300E II/D400 II
	11VE 50301	Filterlade - filter wit 275 - D400EP II
	11VE 50302	Filterlade - filter groen 275 - D500(E) II
6	11VE 50350	Filterset groen 230x230mm (2) - D300E II/D400 II
	11VE 50351	Filterset wit 275x230mm (2) - D400EP II
	11VE 50352	Filterset groen 275x230mm (2) - D500(E) II
7	11VE 50400	Warmtewisselaar - D300E II/D400 II/D500(E) II
	11VE 50401	Warmtewisselaar met alu gaas - D400EP II
8	11VE51100	Ventilator 102W190 - D400 II/D400EP II (compatibel met 104W175)
	11VE51100	Ventilator 104W175 - D400 II/D400EP II (oude versie)
	11VE51101	Ventilator 85W190 - D300E II
	11VE51102	Ventilator 170W190 - D500(E) II
9	11VE51206	Printplaat D400(EP) II
	11VE51207	Printplaat D300E II
	11VE51208	Printplaat D500(E) II
10	11VE51250	Stappenmotor + trillingsdemper
11	11VE51300	Kabel stappenmotor
12	11VE51351	Antenne D II
13	11VE51404	NTC sensor/kabel 3p 360
14	11VE51402	NTC sensor/kabel 2p 360
15	11VE51403	NTC sensor/kabel 2p 610
16	11VE52100	Afdekkap D180
	11VE51209	Ombouwset D400 naar D400 II (incl. printplaat, reductieplaat, 4 NTC sensoren, antenne, RF standenschakelaar en handleiding)
	11VE51210	Ombouwset D400EP naar D400EP II (incl. printplaat, reductieplaat, 4 NTC sensoren, verlengkabel EVVE, antenne, RF standenschakelaar en handleiding)
	11VE51211	Ombouwset D300E naar D300E II (incl. printplaat, reductieplaat, 4 NTC sensoren, verlengkabel EVVE, antenne, RF standenschakelaar en handleiding)
	11VE51212	Ombouwset D500 naar D500 II (incl. printplaat, reductieplaat, 4 NTC sensoren, antenne, RF standenschakelaar en handleiding)



9 GARANTIEVOORWAARDEN

Vasco verklaart gedurende 2 jaar na aankoopdatum, garantie te verlenen op de Vasco D300E II/D400 II/D400EP II/D500 II /D500E II. De factuurdatum van het installatiebedrijf geldt als bewijs van aankoopdatum. Indien er geen factuur voorhanden is geldt de productiedatum als aankoopdatum. De garantie omvat enkel het door Vasco gratis leveren van een vervangende ventilator en elektronicaprint. Er is geen extra garantieperiode voorzien op herstellingen. De garantie heeft géén betrekking op:

- Demontage- en montagekosten
- Gebreken die naar ons oordeel het gevolg zijn van onjuiste behandeling, onachtzaamheid of ongeluk
- Gebreken die ontstaan zijn door behandeling of herstel door derden zonder onze toestemming
- Gebreken die het gevolg zijn van niet-regelmatig en/of niet-vakkundig onderhoud
- Gebreken die het gevolg zijn van gebruik in een niet geschikte omgeving

Er zal geen garantie verleend worden indien de ventilatie-unit wordt gebruikt in deze omschreven condities. Voor de retourzending van de defecte onderdelen moet de installateur contact opnemen met Vasco. De installateur ontvangt dan een garantieretournummer. De defecte onderdelen moeten onder vermelding van dit retournummer worden verzonden naar Vasco.

Kruishoefstraat 50
B-3650 Dilsen
T. +32 (0)89 79 04 11
F. +32 (0)89 79 05 00
info@vasco.eu
www.vasco.eu

FABRIKANTENVERKLARING

EU verklaring van overeenstemming (laagspanningsrichtlijn 2006/95/EC). Deze ventilatie-unit, type D300E II/D400 II/D400EP II/D500 II/D500E II, is geproduceerd door Vasco, Kruishoefstraat 50, B -3650 Dilsen, België, en is voorzien van het CE-label. Daarmee verklaren wij geheel onder eigen verantwoordelijkheid dat het toestel Vasco D300E II/D400 II/D400EP II/D500 II/D500E II waarop deze verklaring betrekking heeft, voldoet aan de laagspanningsrichtlijn 2006/95/EC, de EMC richtlijn 2004/108/EC richtlijn en de ROHS richtlijn.

Vasco Group nv
Dilsen, België, mei 2014

P. Nijs, CEO



**BEREKENINGSBLAD
VENTILATIE**

LUCHTDEBIET

lokaal	ventiel n°	toevoer		afvoer	
		ontwerp m³/h	gemeten m³/h	ontwerp m³/h	gemeten m³/h
woonkamer					
woonkamer					
bureel					
slaapkamer 1					
slaapkamer 2					
slaapkamer 3					
slaapkamer 4					
.....					
.....					
keuken					
keuken					
wc					
wasplaats					
badkamer					
.....					
.....					
.....					
TOTAAL					



Kruishoefstraat 50
B-3650 Dilsen
T. +32 (0)89 79 04 11
F. +32 (0)89 79 05 00
info@vasco.eu
www.vasco.eu