

MBN10

2024/03 • 6926645

NL – gebruiks- en montagehandleiding voor design-radiator MBN10
EN – Instructions for installation and use of design radiators MBN10
FR – Instructions d'utilisation et de montage des radiateurs design MBN10
DE – Gebrauchs- und Montageanleitung für Designheizkörper MBN10

1. NL – Gebruiksaanwijzing

1.1 Toegelaten gebruik

De radiator mag alleen worden gebruikt voor het verwarmen van binnenruimten en voor het drogen van textiel dat in water is gewassen. Elke andere toepassing is niet volgens de voorschriften en bijgevolg niet toegestaan.

Verkeerd gebruik

De radiator is **niet** geschikt als zitgelegenheid, klimhulp of trap.

1.2 Veiligheidsvoorschriften

Attenzione

Verbrandingsgevaar!

Het oppervlak van de radiator kan tot 110 °C (230 °F) heet worden.

- Wees voorzichtig bij het aanraken van de radiator.

VOORZICHTIG

Gevaar voor verbranding bij het ontluichten door naar buiten spuitend heet water!

- Bescherm uw handen.

1.3 Aanvullend elektrisch verwarmen

- Houd de afzonderlijke handleiding bij een verwarmingselement aan.
- Waarborg, dat de radiator altijd volledig is gevuld met water en is ontluicht, zodat de radiator goed verwarmd.
- Gebruik de CV en het verwarmingselement niet tegelijk.
- Controleer of de retour open is.
- Draai de thermostaatkraan dicht.

1.4 Onderhoud

- Ontluicht de radiator na de inbedrijfstelling en na langere bedrijfsonderbrekingen.

1.5 Reiniging

- Gebruik alleen milde, niet schurende reinigingsmiddelen.

1.6 Klachten

- Neem contact op met uw dealer.

1.7 Montage en reparaties

- Laat de montage en reparaties alleen door installateurs uitvoeren, zodat uw garantie niet komt te vervallen.

1.8 Verwijderen van afval

- Voer afgedankte radiatoren met toebehoren af voor recycling of naar de daarvoor bedoelde afvalverwerking. Neem de lokale voorschriften in acht.

elektrisch verwarmen mogen de volgende werkzaamheden alleen door een elektromonteur (in Duitsland conform BGVA3) worden uitgevoerd:

- Montage en aansluiting van de elektronische set
- Aansluiting van het verwarmingselement aan de elektronische set

2.1 Veiligheidsvoorschriften

- Voor de montage/inbedrijfstelling deze gebruik- en montagehandleiding zorgvuldig doorlezen.
- Na de montage de **handleiding bij de eindgebruiker achterlaten**.
- Veiligheidsinstructies in de separate handleiding van de elektroset aanhouden.

GEVAAR

Levensgevaar!

- Positie van de voedingsleidingen (stroom, gas, water) controleren.
- Geen leidingen aanboren.

WAARSCHUWING

Gevaar voor lichamelijk letsel!

- Let op het gewicht van de radiator (zie pagina 8).
- Werk vanaf 25 kg met een hefinrichting of met meerdere personen.

WAARSCHUWING

Persoonlijke en materiële schade!

- Ondergrond controleren op draagkracht. Houd rekening met het gewicht van de gevulde radiator (zie pagina 8) en mogelijke aanvullende lasten.
- Bevestigingsmateriaal op geschiktheid controleren en afstemmen op de bouwkundige situatie.
- Houd rekening met speciale eisen, bijv. voor openbare gebouwen (scholen e.d.).

2.2 Toepassingsomstandigheden

- Bedrijfsvoorwaarden voor warmwater-verwarmingsinstallaties conform DIN 18380 "VOB toekennings- en contractprocedures voor bouwprojecten" aanhouden.
- Waterkwaliteit conform VDI 2035 "Voorkomen van schade in warmwaterverwarmingsinstallaties" aanhouden.
- Toepassingsgrenzen in vochtige ruimten conform DIN 55900 "coating voor kamerradiatoren" aanhouden.
- Radiator alleen in gesloten verwarmingssystemen inzetten.
- Radiatoren uitsluitend in de beschermende verpakking opslaan en transporteren.

Bij aanvullende elektrisch verwarmen:

- Warmtevermogen van het verwarmingselement kiezen afhankelijk van het type radiator (zie actuele verkoopdocumentatie).
- Bij de montage in ruimten met bad- of doucheinstallaties: veiligheidszones conform nationale installatienormen (in Duitsland DIN VDE 0100-701) naleven. Bovendien alle lokale voorschriften aanhouden. **Opmerking:** de montage van de producten in veiligheidszone 1 is door de leverancier niet toegelaten.
- **Aanbeveling conform norm IEC 60335-2-43:** om elk gevaar voor kleine kinderen te vermijden, de radiator zodanig monteren, dat de onderste dwarsbuis minimaal 600 mm boven de vloer hangt.
- Controleer of bij gesloten kraan in de aanvoer de uitzetting van de waterinhoud van de radiator tot aan het expansievat is gewaarborgd.
- Controleer bij inbouw van een kraan in de retour of de kraan alleen met behulp van gereedschap kan worden bediend, om onbevoegd afsluiten te voorkomen.

2.3 Technische specificaties

- Bedrijfsdruk: max. 4 bar
- Testdruk: 1,3 x bedrijfsdruk
- Aanvoer: links of rechts mogelijk
- Aanvoertemperatuur:
 - Heet water tot 110° C (230 °F)
 - Bij aanvullend elektrisch verwarmen tot 80 °C (176 °F)

2.4 Instructies montage

Instructies bij aansluiting van boven

Bij levering is rechts in de retour een inzetpijp gemonteerd. Voor de linker retour moet de inzetpijp worden vervangen. Wanneer de radiator onder wordt aangesloten, moet de inzetbuis worden verwijderd. De montage van het elektrisch verwarmingselement is aan de tegenover de inzetbuis gelegen zijde mogelijk. De montage van een verwarmingselement is alleen van onderen mogelijk.

Aantal bevestigingspunten

Klasse 2 conform VDI 6036 alleen toegelaten bij inachtneming van de daarin aanbevolen richtwaarden voor verplaatsings- en uittrekkkrachten bij normale aansluitingsituaties

- Indien nodig extra afstandhouders aanbrengen (zie documentatie van de leverancier).
- Het aantal bevestigingspunten werd voor holle bakstenen T14 vastgelegd en getest.
- Afmetingen en positie van de aansluitingen in acht nemen

2. Montage

De radiator mag alleen door een erkende installateur worden gemonteerd. Bij aanvullend

- Aantal en opstelling van de separate bevestigingselementen in de bijbehorende handleidingen resp. fabrikantdocumentatie opzoeken.

Bij aanvullende elektrisch verwarmen:

- Montagehandleiding van de elektroset aanhouden.
- Waarborg dat binnen het bereik van de kabel een correct geïnstalleerde aansluitdoos resp. een wandcontactdoos (230 V zekering 16 A) aanwezig is.

De elektrische aansluiting vanuit de wand moet vrij toegankelijk zijn en mag niet in het projectievlak van de radiator en de regelaar liggen. De radiator mag niet direct onder een wandcontactdoos worden gemonteerd.

Bij inbouw in een eenpijpsverwarming:

- aansluitkoppeling met geïntegreerde, instelbare bypass gebruiken.

2.5 Ingebruikname:

- Radiator vullen en ontluchten

Verbrandingsgevaar

- Controleer radiator en aansluitingen op lekkage.

1. EN – Instructions for use

1.1 Permissible use

The radiator may only be used for heating interior spaces and for drying textiles washed in water. Any other use is contrary to the intended purpose and therefore not permissible.

Misuse

The radiator is **not** usable as a seating accommodation, climbing or lifting support.

1.2 Safety instructions

Warning

Risk of burns!

The radiator's surface can heat up to 110 °C (230 °F).

- Be careful when touching the radiator.

Caution

Risk of burns due to squirting hot water when evacuating air!

- Protect your hands.

1.3 Additional electric operation

- Observe separate instructions for the heating element.
- Ensure that the radiator is always completely filled with water and has been bled, so that the radiator heats up properly.
- Do not operate the hot water heater and the heating element simultaneously.

- Ensure that the return is open.
- Close the thermostatic head.

1.4 Maintenance

- Vent the radiator after commissioning and following lengthy interruptions of operation.

1.5 Cleaning

- Use only mild, non-abrasive cleansing agents.

1.6 Complaint

- Contact your local dealer.

1.7 Installation and repairs

- Have the installation and repairs performed by a specialized tradesman so that your claims under warranty are not forfeited.

1.8 Disposal

- Recycle or dispose of disused radiators, including accessories, properly. Observe local regulations

2. Installation

The radiator may only be installed by a specialized tradesman.

For additional electric operation, the following activities may be performed only by an electrical specialist (in Germany, according to BFVA3):

- Installation and connection of the electric set
- Connection of the heating element to the electric set

2.1 Safety instructions

- Read these instructions for installation and use thoroughly prior to installation/commissioning.
- After installation, pass the **instructions on to the end user**.
- Observe the safety directions in the separate electric set instructions.

Danger

Life-threatening situation

- Check the condition of the supply lines (electricity, gas, water).
- Do not drill into any lines.

Warning

Risk of injury!

- Note the radiator's weight (see page 8).
- At 25 kg and above, work with lifting equipment or several persons.

Warning

Personal injury and material damage!

- Take the radiator's filled weight (see page 8) and possible additional loads into consideration.
- Check fasteners for applicability and tailor them to the structural situation.
- Special requirements, e.g. for public buildings (schools or the like), must be taken into account.

2.2 Operating conditions

- Observe operating conditions for water heating installations according to DIN 18380 "VOB German Construction Contract Procedures".
- Observe water's condition according to VDI [Association of German Engineers] 2035 "Prevention of damage in water heating installations".
- Observe limitations of use in damp locations according to DIN 55900 "Coatings for radiators".
- Use radiator only in closed heating systems.
- Store and transport radiator only in the protective packaging.

For additional electric operation:

- Select heating element heat output according to the radiator type (see current sales documents).
- When installing in rooms with bath or shower facilities: take into account protective areas according to national installation standards (in Germany DIN VDE 0100-701). Also follow all local regulations.
- **Note:** The manufacturer does not approve the installation of products in protective area 1.
- **Recommendation according to IEC standard 60335-2-43:** To prevent any risk to small children, install the radiator so that the bottommost cross tubes are situated at least 600 mm above the floor.
- Ensure that when the valve in the supply flow is closed, the water in the radiator can expand up to the expansion vessel.
- When installing a valve in the return, ensure that the valve can only be actuated with a tool to prevent authorized blocking.

2.3 Technical features

- Operating pressure: max. 4 bar
- Test pressure: 1.3 x operating pressure
- Flow: available on the right or the left
- Flow temperature:
 - Hot water up to 110 °C (230 °F)
 - for additional electric operation up to 80 °C (176 °F)

2.4 Directions for installation

Information for when connecting from top

When delivered, an insert pipe is installed in the return right. The insert pipe must be replaced for the left return. If the radiator is connected at the bottom, then the insert pipe must be removed. It is possible to install an electric heating rod in the side opposite the insert pipe. It is only possible to install a heating rod from the bottom.

Number of attachment points

Requirement class 2 according to VDI 6036 only permissible if the recommended guideline values for displacement and withdrawal forces in usual connection situations are observed.

- If necessary, mount additional bracket and lift-out / shift restraint device (refer to manufacturer's documentation). Please also observe the installation instructions of the dealer

The number of attachments points was determined and checked on vertically cored lightweight brick T14.

- Observe the dimension and position of the connections.
- Refer to the respective instructions or manufacturer's documentation for the number and arrangement of separate fastening elements.

For additional electric operation:

- Observe the electric set installation instructions.
- Ensure that a correctly installed mounting box or wall socket (230 V, 16 A fuse) is available within the reach of the cable.

The electrical connection at the wall must be freely accessible and must not project out to the surface of the radiator or the control unit. The radiator must not be attached directly beneath a wall socket.

For installation in a one-pipe heater:

- Use connection fitting with integrated, adjustable bypass.

2.5 Commissioning

- Fill and vent the radiator. **Risk of scalding!!**
- Check radiator and connections for leaks.

1. FR – Instructions d'utilisation

1.1 Utilisation conforme

Le radiateur doit être utilisé exclusivement pour le chauffage d'espaces intérieurs et le séchage de textiles ayant été lavés à l'eau.

Toute autre utilisation n'est pas conforme à l'usage prévu et est donc interdite.

Utilisation non conforme

Le radiateur **ne doit pas** être utilisé en tant que siège, échelle ou escabeau.

1.2 Consignes de sécurité

Advertissement

Risque de brûlure!

La surface du radiateur peut atteindre une température de 110 °C (230 °F).

- Soyez prudent au toucher du radiateur.

Prudence

Risque de brûlure par projections d'eau chaude lors de la purge!

- Protégez vos mains.

1.3 Fonctionnement électrique d'appoint

- Respecter les instructions séparées du thermoplongeur.
- S'assurer que la radiateur est toujours rempli complètement d'eau et purgé afin qu'il chauffe correctement.
- Ne pas exploiter le chauffage d'eau chaude et l'élément chauffant simultanément.
- S'assurer que le retour est ouvert.
- Fermer la tête thermostatique.

1.4 Maintenance

- Purger le radiateur après la mise en service et après des interruptions de service prolongées.

1.5 Nettoyage

- N'utiliser que des détergents doux, non agressifs.

1.6 Réclamation

- Le cas échéant, s'adresser à un installateur spécialisé / fabricant.

1.7 Montage et réparations

- Seul un installateur spécialisé est habilité à effectuer le montage et les réparations afin de préserver les droits de garantie.

1.8 Traitement des déchets

- Amener les radiateurs usés et leurs accessoires au recyclage ou au traitement des déchets. Respecter les prescriptions locales.

2. Montage

Le montage du radiateur doit être exécuté par un installateur spécialisé.

En fonctionnement électrique d'appoint, les opérations suivantes sont strictement réservées à un électricien spécialisé (en Allemagne selon BGV A3):

- Montage et raccordement du kit électrique
- Raccordement du thermoplongeur sur le kit électrique

2.1 Consignes de sécurité

- Lire attentivement les instructions d'utilisation et de montage avant de procéder au montage/à la mise en service.
- Après le montage, remettre les **instructions à l'utilisateur final**.
- Respecter les consignes de sécurité dans les instructions séparées relatives au kit électrique.

Advertissement

Danger de mort!

- Contrôler la position des conduites d'alimentation (électricité, gaz, eau).
- Ne pas percer de conduite.

Advertissement

Risque de blessure !

- Tenir compte du poids du radiateur (voir page 8).
- À partir de 25 kg, utiliser des dispositifs de levage ou travailler à plusieurs.

Advertissement

Blessures corporelles et dégâts matériels !

- Contrôler la force portante du sous-sol. Tenir compte du poids du radiateur rempli (voir page 8) et des charges supplémentaires possibles.
- Contrôler l'aptitude du matériel de fixation et la définir en fonction de la situation de montage.
- Tenir compte des exigences spéciales, par ex. pour les bâtiments publics (écoles, etc.)

2.2 Conditions d'utilisation

- Respecter les conditions d'exploitation pour les installations de chauffage d'eau chaude sanitaire conformément à la norme DIN 18380 « VOB Vergabe- und Vertragsordnung für Bauleistungen », (cahier des charges pour l'octroi de travaux du bâtiment).
- Respecter les critères de qualité de l'eau conformément à la norme VDI 2035 « Vermeidung von Schäden in Warmwasser-Heizungsanlagen » (« Prévention des dommages dans les installations de chauffage de l'eau »).
- Respecter les limites d'utilisation dans les locaux humides conformément à la norme DIN 55900 « Revêtements pour radiateurs de chauffage ».
- N'intégrer le radiateur que dans des circuits de chauffage fermés.
- N'entreposer et ne transporter le radiateur que dans son emballage de protection.

Pour le fonctionnement électrique d'appoint:

- Choisir la puissance calorifique du thermoplongeur en fonction du type de radiateur (voir la documentation commerciale actuelle).
- En cas de montage dans des pièces équipées de baignoires ou de douches : respecter les zones de protection conformément aux normes d'installations nationales (en Allemagne DIN VDE 0100-701). Respecter également l'ensemble des dispositions locales en vigueur.
- **Remarque:** le montage des produits dans la zone de sécurité 1 n'est pas autorisé par le fabricant.
- **Recommandation conformément à la norme CEI 60335-2-43:** afin d'éviter tout danger pour les enfants en bas âge, il convient de monter les radiateurs de manière à ce que le tube transversal inférieur se trouve à une distance de 600 mm minimum au-dessus du sol.

- S'assurer que, lorsque la vanne est fermée, la dilatation du contenu d'eau dans le départ est garantie jusqu'au vase d'expansion.
- Lors du montage d'une vanne dans le retour, s'assurer que la vanne ne peut être actionnée qu'avec un outil afin d'empêcher la fermeture accidentelle.

2.3 Caractéristiques techniques

- Pression de service : max. 4 bars
- Pression d'essai : 1,3 fois la pression de service
- Départ possible à droite ou à gauche
- Température d'entrée :
 - eau chaude jusqu'à 110 °C (230 °F)
 - en fonctionnement électrique d'appoint jusqu'à 80 °C (176 °F)

2.4 Remarques relatives au montage

Remarque pour un raccordement par le haut

A l'état de livraison, un tube plongeur à droite est monté dans le retour. Pour le retour à gauche, le tube plongeur doit être remplacé. Si le radiateur est raccordé par le bas, le tube plongeur doit être retiré. Le montage d'un kit électrique est possible du côté opposé au tube plongeur. Le montage d'un kit électrique est uniquement possible par le bas.

Nombre de points de fixation

Classe d'exigence 2 selon VDI 6036 uniquement autorisée si les valeurs indicatives qui y sont recommandées pour les forces de déplacement et d'extraction sont respectées dans les situations de raccordement habituelles.

- Si nécessaire, monter la console et la sécurité contre le levage/le décalage additionnelles (voir la documentation du fabricant). Respectez également les consignes de montage de fabricant.

Le nombre de points de fixation a été défini et testé pour les briques légères en terre cuite à creux verticaux T14.

- Tenir compte des dimension et de la position des raccordements
- Le nombre et l'agencement des éléments de fixation séparés sont indiqués dans les notices correspondantes ou les documents des fabricants.

Pour le fonctionnement électrique d'appoint:

- Respecter les instructions de montage du kit électrique.
- S'assurer qu'une prise de raccordement d'appareillage ou une prise murale (230 V, fusible 16 A) est disponible à portée de câble.

Le raccordement électrique sortant du mur doit être facilement accessible et ne doit pas être situé dans la surface de projection du radiateur et du régulateur. Le radiateur ne doit pas être installé directement sous une prise murale.

Pour le montage dans un chauffage mono-tube:

- Utiliser des raccords vissés à dérivation réglable intégrée.

2.5 Inbetriebnahme

- Remplir le radiateur et le purger.

Risque de brûlure!

- Vérifier l'étanchéité du radiateur et des raccords.

1. DE – Gebrauchsanleitung

1.1 Zulässiger Gebrauch

Der Heizkörper darf nur verwendet werden zum Heizen von Innenräumen und zum Trocknen von Textilien, die in Wasser gewaschen wurden.

Jeder andere Gebrauch ist nicht bestimmungsgemäß und daher unzulässig.

Fehlgebrauch

Der Heizkörper ist **nicht** geeignet als Sitzgelegenheit, als Kletter- oder Steighilfe.

1.2 Sicherheitshinweise

Warnung

Verbrennungsgefahr!

Die Oberfläche des Heizkörpers kann bis zu 110 °C (230 °F) heiß werden.

- Seien Sie vorsichtig beim Berühren des Heizkörpers.

Vorsicht

Verbrühungsgefahr beim Entlüften durch herausspritzendes Heißwasser!

- Schützen Sie Ihre Hände.

1.3 Elektro-Zusatzbetrieb

- Beachten Sie die separate Anleitung beim Heizstab.
- Stellen Sie sicher, dass der Heizkörper immer vollständig mit Wasser gefüllt und entlüftet ist, damit sich der Heizkörper ordnungsgemäß erwärmt.
- Betreiben Sie die Warmwasser-Heizung und den Heizstab nicht gleichzeitig.
- Stellen Sie sicher, dass der Rücklauf offen ist.
- Drehen Sie den Thermostatkopf zu.

1.4 Wartung

- Entlüften Sie den Heizkörper nach der Inbetriebnahme und nach längeren Betriebsunterbrechungen.

1.5 Reinigung

- Verwenden Sie nur milde, nicht scheuernde Reinigungsmittel.

1.6 Reklamation

- Wenden Sie sich an Ihren Fachhandwerker / Hersteller.

1.7 Montage und Reparaturen

- Lassen Sie die Montage und Reparaturen nur vom Fachhandwerker ausführen, damit Ihre Gewährleistungsansprüche nicht erlöschen.

1.8 Entsorgung

- Führen Sie ausgediente Heizkörper mit Zubehör dem Recycling oder der ordnungsgemäßen Entsorgung zu. Beachten Sie die örtlichen Vorschriften.

2. Montage

Der Heizkörper darf nur von einem Fachhandwerker montiert werden.

Bei Elektro-Zusatzbetrieb dürfen folgende Tätigkeiten nur von einer Elektrofachkraft (in Deutschland gemäß BGV A3) durchgeführt werden:

- Montage und Anschluss des Elektro-Sets
- Anschluss des Heizstabs an Elektro-Set

2.1 Sicherheitshinweise

- Vor der Montage/Inbetriebnahme diese Anleitung gründlich lesen.
- Nach der Montage die Anleitung dem Endverbraucher überlassen.
- Sicherheitshinweise in der separaten Anleitung des Elektro-Sets beachten.

Gefahr

Lebensgefahr!

- Lage der Versorgungsleitungen (Strom, Gas, Wasser) prüfen.
- Keine Leitungen anbohren.

Warnung

Verletzungsgefahr!

- Gewicht des Heizkörpers beachten (siehe Seite 8).
- Ab 25 kg mit Hebeeinrichtung oder mehreren Personen arbeiten.

Warnung

Personen- und Sachschäden!

- Untergrund auf Tragfähigkeit prüfen. Gewicht des befüllten Heizkörpers (siehe Seite 8) und mögliche Zusatzlasten beachten.
- Befestigungsmaterial auf Eignung prüfen und auf die bauliche Situation abstimmen.
- Gesonderte Anforderungen, z. B. für öffentliche Gebäude (Schulen o. Ä.), berücksichtigen.

2.2 Einsatzbedingungen

- Betriebsbedingungen für Warmwasser-Heizungsanlagen gemäß DIN 18380 "VOB Vergabe- und Vertragsordnung für Bauleistungen" einhalten.
- Wasserbeschaffenheit gemäß VDI 2035 "Vermeidung von Schäden in Warmwasser-Heizungsanlagen" einhalten.
- Einsatzgrenzen in Feuchträumen gemäß DIN 55900 "Beschichtungen für Raumheizkörper" beachten.
- Heizkörper nur in geschlossenen Heizungssystemen einsetzen.
- Heizkörper nur in der Schutzverpackung lagern und transportieren.

Bei Elektro-Zusatzbetrieb:

- Wärmeleistung des Heizstabs entsprechend dem Heizkörpertyp wählen (siehe aktuelle Verkaufsunterlagen).
- Bei Montage in Räumen mit Bade- bzw. Duscheinrichtungen: Schutzbereiche gemäß nationalen Installationsnormen (in Deutschland DIN VDE 0100-701) beachten. Darüber hinaus alle örtlichen Vorschriften beachten.
Hinweis: Die Montage der Produkte im Schutzbereich 1 ist vom Hersteller nicht zugelassen.
- **Empfehlung gemäß Norm IEC 60335-2-43:** Um jegliche Gefahr für Kleinkinder zu vermeiden, Heizkörper so montieren, dass sich das unterste Querrohr mindestens 600 mm über dem Boden befindet.
- Sicherstellen, dass bei geschlossenem Ventil im Vorlauf die Ausdehnung des Wasserinhalts des Heizkörpers bis zum Ausdehnungsgefäß gewährleistet ist.
- Bei Einbau eines Ventils im Rücklauf sicherstellen, dass sich das Ventil nur mit einem Werkzeug betätigen lässt, um unbefugtes Absperrern zu verhindern.

2.3 Technische Merkmale

- Betriebsdruck: max. 4 bar
- Prüfdruck: 1,3 x Betriebsdruck
- Vorlauf: rechts oder links möglich
- Vorlauftemperatur:
 - Heißwasser bis 110 °C (230 °F)
 - bei Elektro-Zusatzbetrieb bis 80 °C (176 °F)

2.4 Hinweise zur Montage

Hinweis bei Anschluss von oben

Im Lieferzustand ist im Rücklauf rechts ein Einsatzrohr montiert. Bei Rücklauf links muss das Einsatzrohr getauscht werden. Wird der Heizkörper unten angeschlossen, muss das Einsatzrohr entfernt werden. Die Montage eines Elektroheizstabes ist in der dem Einsatzrohr gegenüberliegenden Seite möglich. Die Montage eines Heizstabes ist nur von unten möglich.

Anzahl der Befestigungspunkte

Anforderungskategorie 2 gemäß VDI 6036 nur zulässig bei Beachtung der darin empfohlenen Richtwerte für Verschiebe- und Abzugskräfte bei üblichen Anschlusssituationen.

- Falls nötig zusätzliche Konsole und Ausbebe-/Verschiebesicherung montieren (siehe Unterlagen des Herstellers).

Die Anzahl der Befestigungspunkte wurde für Leichtlochziegel T14 festgelegt und geprüft.

- Abmessung und Position der Anschlüsse beachten
- Anzahl und Anordnung separater Befestigungselemente den entsprechenden Anleitungen bzw. Herstellerunterlagen entnehmen.

Bei Elektro-Zusatzbetrieb:

- Montageanleitung des Elektro-Sets beachten.
- Sicherstellen, dass in Kabelreichweite eine vorschriftsmäßig installierte Geräteanschlussdose bzw. Wandsteckdose (230 V, Absicherung 16 A) vorhanden ist.

Der elektrische Anschluss aus der Wand muss frei zugänglich sein und darf nicht in der Projektionsfläche des Heizkörpers und des Regelgeräts liegen. Der Heizkörper darf nicht direkt unterhalb einer Wandsteckdose angebracht werden.

Bei Einbau in eine Einrohrheizung:

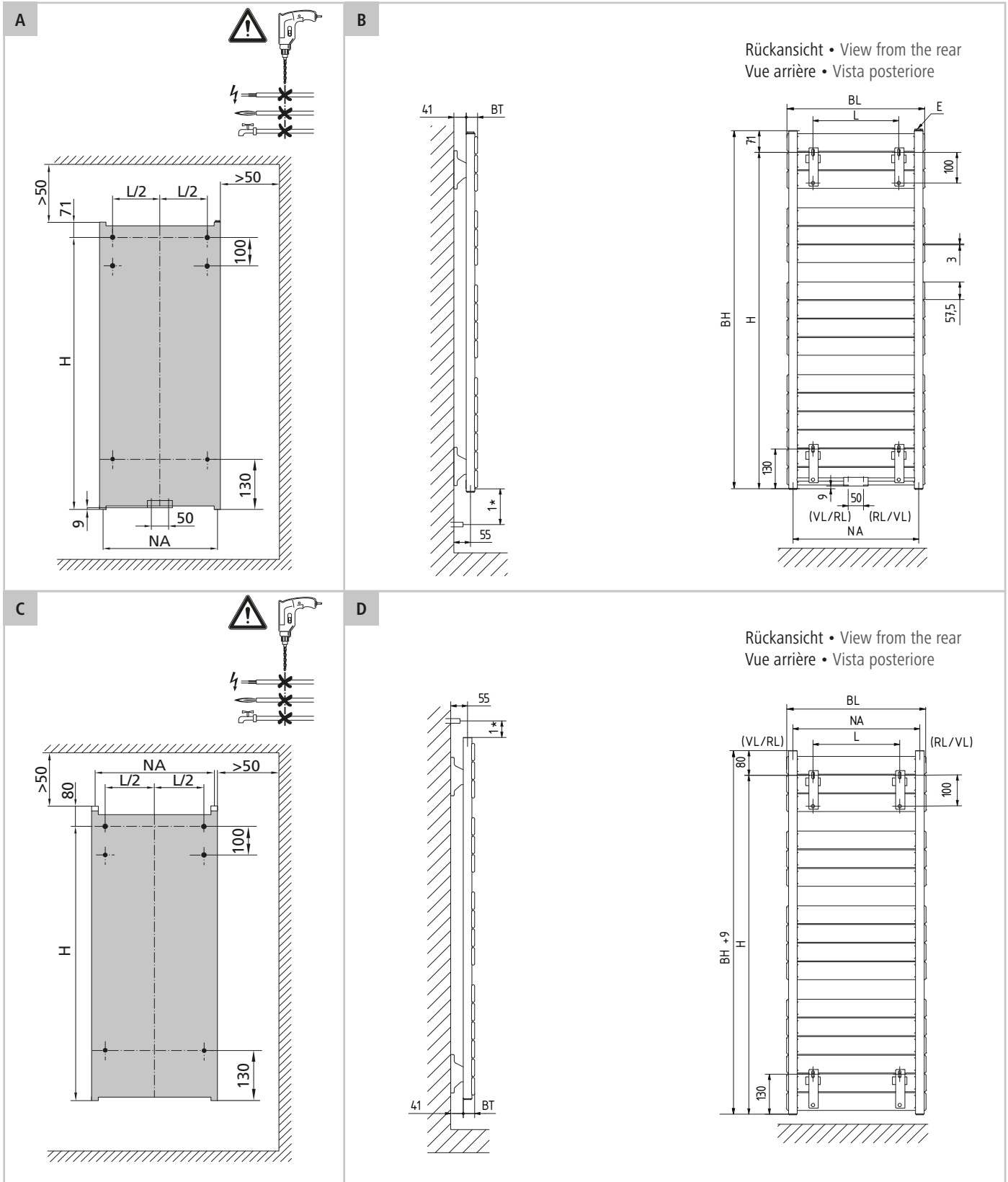
- Anschluss-Verschraubung mit integriertem, einstellbarem Bypass verwenden.

2.5 Inbetriebnahme

- Heizkörper befüllen und entlüften

Verbrühungsgefahr!

- Heizkörper und Anschlüsse auf Dichtheit prüfen.



- Positie van de voedingsleidingen controleren.
- Ondergrond op draagkracht controleren
- Schroeven en pluggen op geschiktheid controleren

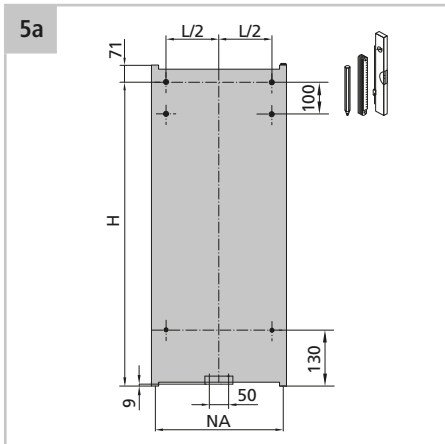
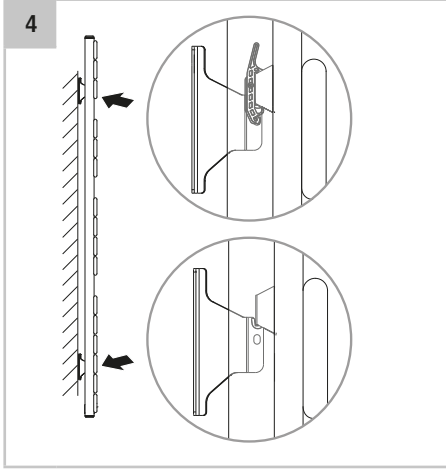
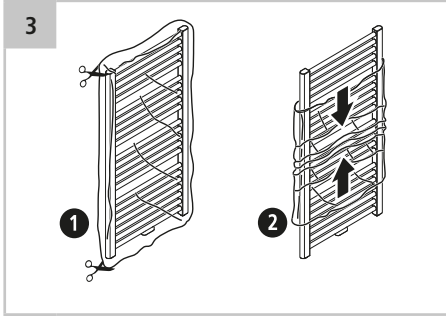
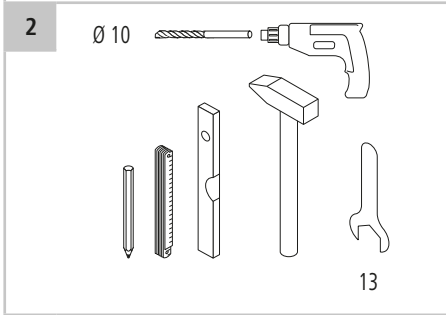
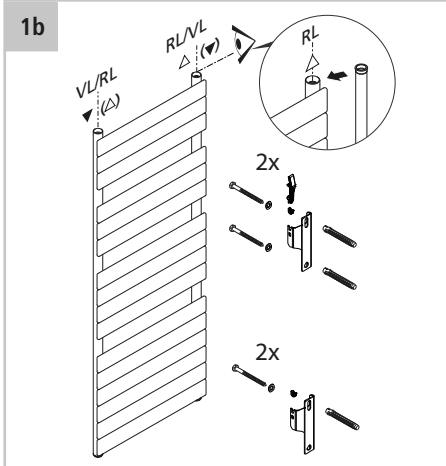
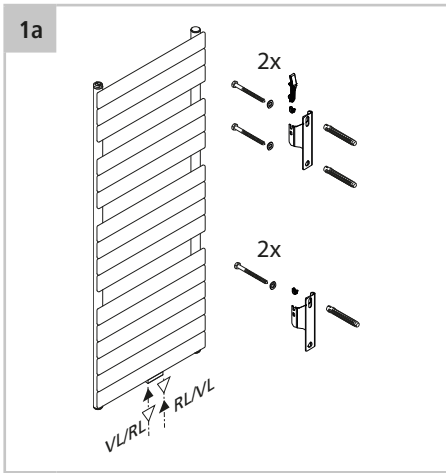
- Check the location of the supply lines.
- Check the bearing surface for load-carrying capacity.
- Check the suitability of the screws and anchors.

- Contrôler la position des tuyauteries d'alimentation.
- Vérifier la capacité de charge du support.
- Contrôler l'aptitude des vis et chevilles.

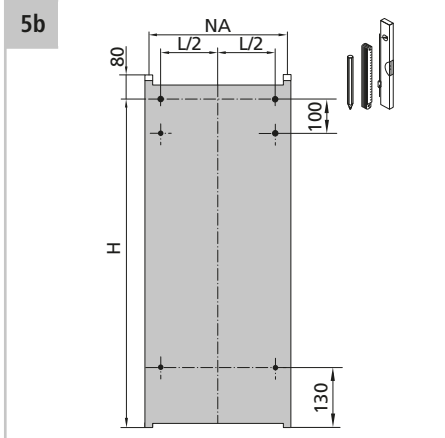
- Lage der Versorgungsleitungen prüfen.
- Untergrund auf Tragfähigkeit prüfen.
- Schrauben und Dübel auf Eignung prüfen.

NR	H [mm]	L [mm]	NA [mm]	BH [mm]	BL [mm]	BT [mm]	G [kg]	V [l]
MBN10080045	795	280	410	866	450	37	10,2	3,0
MBN10120045	1098	280	410	1169	450	37	13,4	4,0
MBN10120060	1098	430	560	1169	600	37	17,0	4,9
MBN10150045	1400	280	410	1471	450	37	17,6	5,3
MBN10150060	1400	430	560	1471	600	37	22,3	6,4
MBN10180045	1763	280	410	1834	450	37	21,8	6,5
MBN10180060	1763	430	560	1834	600	37	27,7	8,0
MBN10180070	1763	530	660	1834	700	37	31,7	9,0
MBN10180080	1763	630	760	1834	800	37	35,6	10,0
MBN10210080	2066	630	760	2137	800	37	41,0	11,4

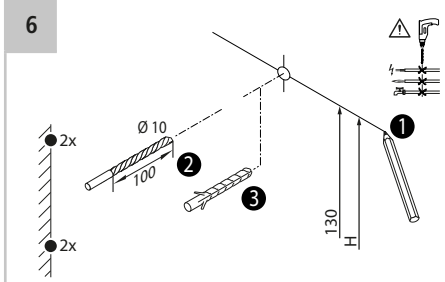
	Legenda	Legend	Légende	Legende
E	Ontluchting / Aftap	Air vent	Purge	Entlüftung
G	Gewicht (leeg)	Weight (empty)	Poids (à vide)	Gewicht (leer)
H	Afstand boorgat tot onderkant aansluitmof	Spacing of drilled hole to lower edge connecting sleeve	Ecart entre trou de perçage et arête inférieure du manchon de raccordement	Abstand Bohrloch zu Unterkante Anschlussmuffe
L	Afstand tussen de boorgaten	Space between drill holes	Écart entre les trous de perçage	Abstand der Bohrlöcher
NA	Naafafstand	Hub distance	Entraxe	Nabenabstand
NR	Artikelnr.	Item No.	N° d'art.	Artikel-Nr.
RL	Retour	Return	Retour	Rücklauf
V	Waterinhoud	Water content	Volume d'eau	Wasserinhalt
VL	Aanvoer	Flow	Départ	Vorlauf
1*	Geschikte schroefverbindingen	suitable screw fittings	raccords à vis adaptés	geeignete Verschraubungen



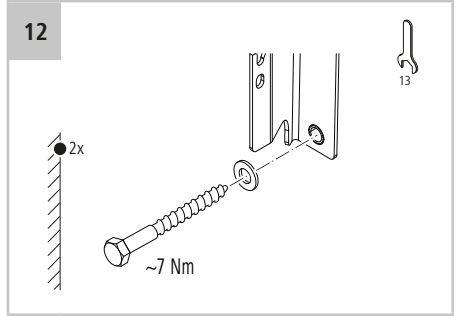
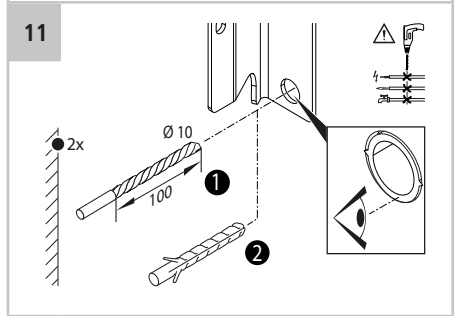
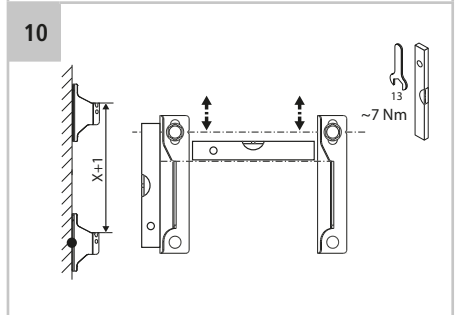
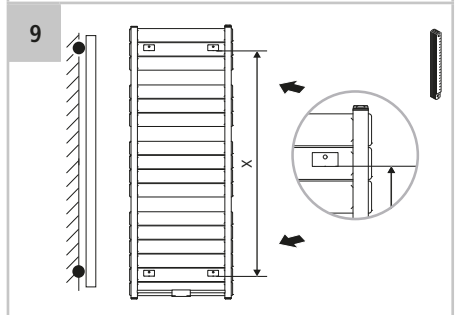
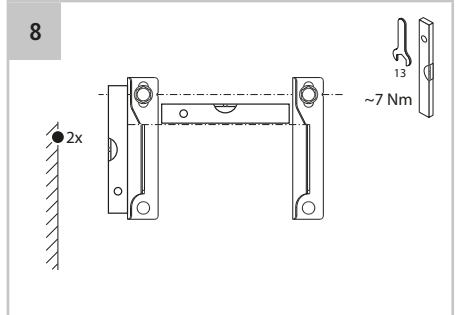
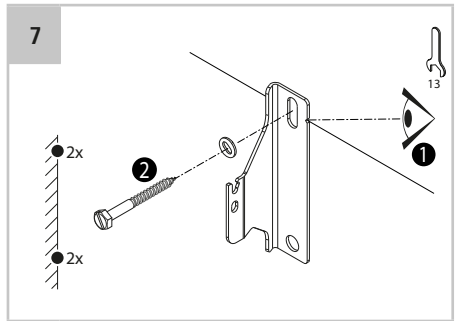
- Minimale afstanden en maten zie afb. A, pagina 8.
- For minimum spacing and dimensions, see Fig. A, Page 8.
- Ecart minimaux et dimensions, voir fig. A, page 8.
- Mindestabstände und Maße siehe Abb. A, Seite 8.

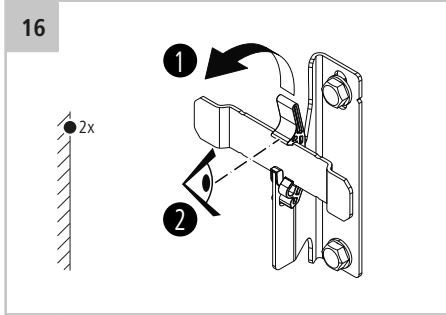
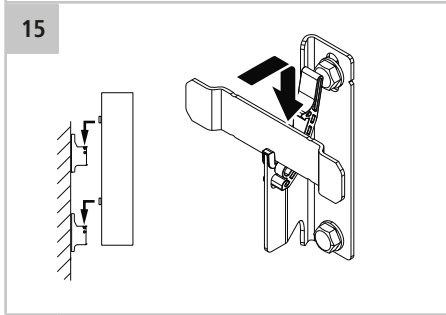
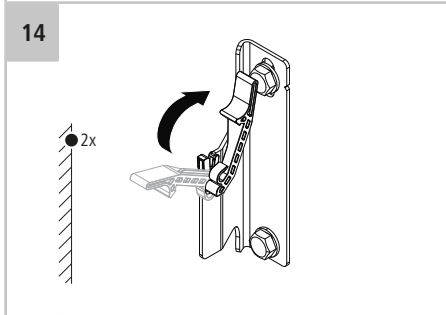
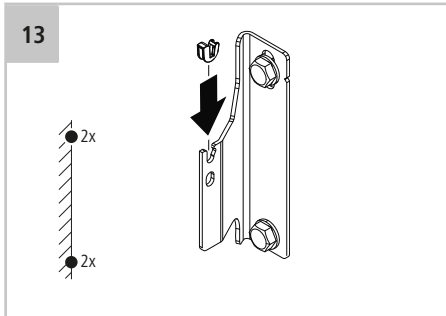


- Minimale afstanden en maten zie afb. C, pagina 8.
- For minimum spacing and dimensions, see Fig. C, Page 8.
- Ecart minimaux et dimensions, voir fig. C, page 8.
- Mindestabstände und Maße siehe Abb. C, Seite 8.



- Doorboor geen leidingen. Levensgevaar!
- Do not drill into any of the lines. Danger to life!
- Ne pas percer de conduites. Danger de mort!
- Keine Leitungen anbohren. Lebensgefahr!





- 17
- Radiator met gangbare koppelingen waterzijdig aansluiten
 - Radiator vullen en ontluchten.
- Verbrandingsgevaar!**
- Radiator en aansluitingen op lektheid controleren.
- Connect radiator with commercially available fittings upstream.
 - Fill and vent the radiator. **Risk of scalding!**
 - Check radiator and connections for leaks.
- Raccorder le radiateur côté eau avec des raccords vissés disponibles dans le commerce.
 - Remplir le radiateur et le purger. **Risque de brûlure !**
 - Vérifier l'étanchéité du radiateur et des raccords.
- Heizkörper mit handelsüblichen Verschraubungen wasserseitig anschließen.
 - Heizkörper befüllen und entlüften.
- Verbrühungsgefahr!**
- Heizkörper und Anschlüsse auf Dichtheit prüfen.

