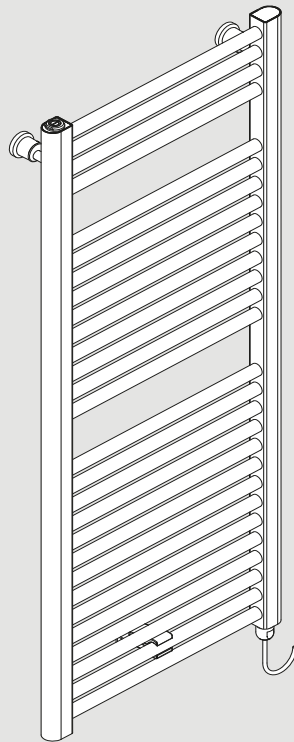


ERE90



E0E90

2024/01 • 6926552

NL – gebruiks- en montagehandleiding voor design-radiator ERE90 en E0E90
EN – Instructions for installation and use of design radiators ERE90 and E0E90
FR – Instructions d'utilisation et de montage des radiateurs design ERE90 et E0E90
DE – Gebrauchs- und Montageanleitung für Designheizkörper ERE90 und E0E90

1. NL – Gebruiksaanwijzing

1.1 Toegestaan gebruik

De radiator mag alleen worden gebruikt voor het verwarmen van binnenruimten en voor het drogen van textiel dat in water is gewassen.

Elke andere toepassing is niet volgens de voorschriften en bijgevolg niet toegestaan.

Verkeerd gebruik

De radiator is niet geschikt als zitgelegenheid, klimhulp of trap.

1.2 Veiligheidsvoorschriften

WAARSCHUWING

Levensgevaar door elektrische schokken!

- Gebruik het apparaat niet als de aansluitkabel beschadigd is.
- Laat een beschadigde aansluitkabel alleen door de leverancier, diens klantenservice of door voldoende gekwalificeerde personen vervangen.

GEVAAR

Levensgevaar!

- Blus in geval van brand niet met water.
- Gebruik een brandblusser met koolstofdioxide, schuim, poeder of zand.

WAARSCHUWING

Gevaar voor verbranding!

Het oppervlak van de radiator kan tot 90 °C (194 °F) heet worden.

- Wees voorzichtig bij het aanraken van de radiator.

Het apparaat kan worden gebruikt door personen met beperkte lichamelijke, sensorische en geestelijke capaciteiten, personen met een gebrekkige ervaring en kennis, en door kinderen vanaf 8 jaar, wanneer ze onder toezicht staan of als ze werden geïnformeerd over een veilig gebruik van het apparaat en de met het apparaat verbonden gevaren begrijpen.

Kinderen jonger dan 3 jaar moeten buiten het bereik van het apparaat worden gehouden, tenzij ze voortdurend onder toezicht staan. Kinderen van 3 tot 8 jaar mogen het apparaat onder de bovenstaande voorwaarden alleen in- en uitschakelen, voor zover het apparaat in zijn normale gebruiksomgeving is geplaatst of geïnstalleerd.

Kinderen van 3 tot 8 jaar mogen de stekker niet in het stopcontact steken, het apparaat niet reinigen of het gebruikersonderhoud uitvoeren. maintenance relevant de l'utilisateur.

- Houdt kinderen onder toezicht om te waarborgen, dat deze niet met het apparaat spelen.

Wanneer het toestel zonder afzonderlijke kamerthermostaat wordt gebruikt:

- Gebruik het toestel niet in kleine ruimten, waar personen verblijven, die niet in staat zijn de ruimte zelfstandig te verlaten, behalve wanneer deze zich constant onder toezicht bevinden.

Bij ontsnappen van warmtedragervloeistof:

- Vang de vloeistof op in een container.
- Informeer uw installateur.
- Vervang de ontsnapte vloeistof niet door water.

1.3 Reiniging

- Maak het apparaat voor reiniging of onderhoud los van de netvoeding.
- Gebruik alleen milde, niet schurende reinigingsmiddelen.


1.4 Klachten

- Neem contact op met uw dealer.

1.5 Montage en reparaties

- Laat de montage en reparaties alleen door installateurs uitvoeren, zodat uw garantie niet komt te vervallen.

1.6 Verwijderen van afval

- Voer afgedankte radiatoren met toebehoren af voor recycling of naar de daarvoor bedoelde afvalverwerking.
- Voer het apparaat af via de inzameling van elektrische en elektronische apparaten. 
- Voer de warmtedragervloeistof af conform de geldende voorschriften (afvalcodenr. 160115).

2. Montage

De radiator mag alleen door een erkende installateur worden gemonteerd. De elektroset mag alleen door een elektromonteur (in Duitsland conform BGV A3) worden gemonteerd en aangesloten.

2.1 Veiligheidsvoorschriften

- Voor de montage/inbedrijfstelling deze gebruik- en montagehandleiding zorgvuldig doorlezen.
- Na de montage de handleiding bij de eindgebruiker achterlaten.
- Veiligheidsinstructies in de separate handleiding van de elektroset aanhouden.

GEVAAR

Levensgevaar!

- Positie van de voedingsleidingen (stroom, gas, water) controleren.
- Geen leidingen aanboren.
- Apparaat alleen in spanningsvrije toestand monteren en aansluiten.

WAARSCHUWING

Gevaar voor lichamelijk letsel!

- Let op het gewicht van de radiator (zie pagina 8).
- Werk vanaf 25 kg met een hefinrichting of met meerdere personen.

WAARSCHUWING

Persoonlijke en materiële schade!

- Ondergrond controleren op draagkracht. Houd rekening met het gewicht van de gevulde radiator (zie pagina 8) en mogelijke aanvullende lasten.
- Bevestigingsmateriaal op geschiktheid controleren en afstemmen op de bouwkundige situatie.
- Houd rekening met speciale eisen, bijv. voor openbare gebouwen (scholen e.d.).

2.2 Toepassingsomstandigheden

- Radiator niet op het verwarmingssysteem aansluiten.
- Bij de montage in ruimten met bad- of douche-installaties: veiligheidszones conform nationale installatienormen (in Duitsland DIN VDE 0100-701) naleven. Bovendien alle lokale voorschriften aanhouden.
- Elektrische apparaten zijn in bovengenoemde ruimte toegestaan, wanneer deze door een foutstroombeveiliging (RCD) (in Duitsland conform DIN EN 61008-1 (VDE 0664-10)) zijn beveiligd.
- Wandcontactdozen mogen alleen buiten de veiligheidszones worden gemonteerd. Opmerking: de montage van de producten in veiligheidszone 1 is door de leverancier niet toegestaan.
- **Aanbeveling conform norm IEC 60335-2-43:** om elk gevaar voor kleine kinderen te vermijden, de radiator zodanig monteren, dat de onderste dwarsbuis minimaal 600 mm boven de vloer hangt.

- **Standaard conform Ökodesign-richtlijn 2009/125/EG:** de installatie en inbedrijfstelling van het apparaat is uitsluitend toegestaan in combinatie met een ruimtetemperatuurregelaar die voldoet aan bepaalde minimale vereisten, zoals bijv. een elektronische ruimtetemperatuurcontrole en weekdagregeling en ruimtetemperatuurcontrole met detectie van openstaande ramen.
- Bij de installatie een lokale aardlekbeveiliging opnemen (aanspreekgrens kleiner dan of gelijk aan 30 mA).
- Wanneer een apparaat zonder stekker direct op de vaste elektrische installatie wordt aangesloten: scheidingsinrichting conform de lokale voorschriften inbouwen.
- Radiator alleen op de toegelaten spanning aansluiten (zie typeplaat).
- Radiatoren uitsluitend in de beschermende folie opslaan en transporteren.

2.3 Technische specificaties

- Elektrische aansluiting:
 - Verwarmingsstaaf in de verzamelbuis voormonteerd
 - Aansluiting via elektroset
- Testdruk: 13 bar
- Vulling: niet brandbare, niet giftige warmtedragervloeistof
- Bedrijfsmodus: elektrisch bedrijf, onafhankelijk van verwarmingssysteem, met regeling via elektronische set.

2.4 Instructies montage

Aantal bevestigingspunten

Het aantal bevestigingspunten werd voor holle bakstenen T14 vastgelegd en getest.

- Radiator met gemonteerd verwarmingselement zo afstellen, dat deze niet beschadigd raakt.
- Geen kabel aan de radiator bevestigen, kabel niet oprollen.
- Waarborg dat binnen het bereik van de kabel een correct geïnstalleerde aansluitdoos resp. een wandcontactdoos (230 V zekering 16 A) aanwezig is.

De elektrische aansluiting vanuit de wand moet vrij toegankelijk zijn en mag niet in het projectievlak van de radiator en de regelaar liggen.

De radiator mag niet direct onder een wandcontactdoos worden gemonteerd.

1. EN – Instruction manual

1.1 Permissible use

The radiator may only be used for heating interior spaces and for drying textiles. Textiles may only be hung on the designated hangers (towel rail).

Any other use is contrary to the intended purpose and therefore not permissible.

Misuse

The radiator is **not** suitable to sit on or as a climbing aid or for accessing heights.

1.2 Safety information

Warning

Danger of death from electric shocks!

- Do not operate the unit if the connection cable is damaged.
- If a connection cable is damaged, have it replaced by the manufacturer, the manufacturer's customer service or persons with comparable qualifications.

Danger

Life-threatening situation!

- In case of fire, do **not** extinguish with water.
- Use fire extinguishers with carbon dioxide, foam, powder, or sand.

Warning

Risk of burns!

The radiator surface temperature can rise to 90 °C (194 °F) and cause burns.

- Be careful when touching the radiator.
- Pay particular attention to the presence of children and any other people who may be at risk.

The unit may be used by persons with limited physical, sensory and mental abilities or by persons with little experience and knowledge as well as children over 8 years old under supervision, providing they have been instructed on safe use of the device and understand the ensuing risks.

Children less than 3 years old are to be kept away from the unit unless they are under constant supervision.

Children over than 3 years old and less than 8 years old may only switch on and off the unit subject to the above conditions, provided the device is placed or installed in its normal position of use.

Children over 3 years old and less than 8 years old may not insert the plug in the socket, clean the unit, or carry out maintenance by the user.

- Supervise children to ensure that they do not play with the unit.

If the unit is operated without a separate room thermostat:

- Do not use the unit in small rooms that people may be in and who are unable to leave the room on their own, unless they are under constant supervision.

During discharge of heat transfer fluid:

- Collect the fluid in a container.
- Inform your specialist.
- Do not replace the discharged fluid with water.

1.3 Cleaning

- Disconnect the unit from the power supply before cleaning or maintenance.
- Use only mild, non-scouring cleaning agents.


1.4 Complaints

- Please contact your specialist partner.

1.5 Installation and repairs

- Only allow specialist partners to carry out installation and repair work to prevent any warranty claims from being rendered null and void.

1.6 Disposal

- Recycle or dispose of disused components properly, including accessories. Observe the local regulations for disposal.
- Dispose of the unit in the separate collection for electrical and electronic devices. 
- Dispose of the heat transfer fluid according to official regulations employing an authorized firm specializing in waste management (Waste Code No. 160115).

2. Installation

The radiator may only be installed by a specialist partner. The electric set may only be installed and connected by an electrical specialist (in Germany according to BGV A3).

2.1 Safety information

- Read these instructions thoroughly prior to installation/initial operation.
- After installation, **hand over the instructions to the end consumer.**
- Observe the safety directions in the separate electric set instructions.

⚠ Danger

Life-threatening situation!

- Check the condition of the supply lines (electricity, gas, water).
 - Do not drill into any of the lines.
 - Only install and connect the unit when it is de-energised.
-

⚠ Warning

Risk of injury!

- Note the radiator's weight (see page 8).
 - At 25 kg and above, the work should be carried out with a lifting device or by several persons.
-

⚠ Warning

Personal injury and material damage!

- Check the base for adequate carrying capacity. Note the radiator's weight (see page 8) and any possible additional load.
 - Check fixing material is suitable and match it to the structural situation.
 - Special requirements, e.g. for public buildings (schools or similar), must be taken into account.
-

2.2 Conditions of use

- Do not connect the radiator to the heating system.
- When installing in rooms with bath or shower facilities: comply with protective areas according to national installation standards (in Germany DIN VDE 0100-701). Also follow all local regulations.
- Electrical equipment is permitted in the aforementioned rooms if it is protected by a residual current protective device (RCD) (in Germany according to DIN EN 61008-1 (VDE 0664-10)).
- The switch in the bathroom needs to be installed so that it cannot be operated from the bathtub or when in the shower.
- Sockets may only be installed outside safety areas.
- **Note:** The manufacturer prohibits installation of the products in safety area 1.
- **Recommendation according to IEC standard 60335-2-43:** To prevent any risk to small children, install the radiator so that the bottom edge is at least 600 mm above the floor.

- **Specification according to Ecodesign directive 2009/125/EC:** The unit may only be installed and initially operated in association with a room temperature regulator which meets specific minimum requirements, such as an electronic room thermostat and weekday controller and room temperature regulator which detects open windows.
- During installation, a residual-current-operated protective device (with trigger limit less than or equal to 30 mA) must be provided on-site.
- If a unit is connected directly to the fixed electrical installations: incorporate a disconnecting device in accordance with the local regulations for mains disconnection.
- Only operate the radiator with the approved voltage (see nameplate).
- Store and transport radiator only in the protective foil.

2.3 Technical features

- Electrical connection:
 - Heating element pre-installed in the collector
 - Connection via electric set
- Test pressure: 13 bar
- Fill: non-combustible, non-toxic heat transfer liquid
- Duty type: electrical operation, irrespective of the heating system, with adjustment via electric set

2.4 Directions for installation

Number of fixing points:

The number of fixing points was determined and checked on vertically cored lightweight brick T14.

- Set the radiator down in such a way that it is not damaged.
 - Do not roll the cable.
 - Ensure that a correctly mounted unit connection box or wall socket (230 V, 16 A fuse) is available within the cable range.
- The electrical connection at the wall must be freely accessible and must not project out to the surface of the radiator or the control unit.
- The radiator must not be installed directly beneath a wall socket.

1. FR – Notice d'utilisation

1.1 Utilisation conforme

Le radiateur doit être utilisé exclusivement pour le chauffage d'espaces intérieurs et le séchage de textiles ayant été lavés à l'eau.

Toute autre utilisation n'est pas conforme à l'usage prévu et est donc interdite.

Utilisation non conforme

Le radiateur **ne doit pas** être utilisé comme siège, échelle ou escabeau.

1.2 Consignes de sécurité

⚠ Avertissement

Danger de mort par électrocution!

- Ne pas utiliser l'appareil si le câble de raccordement est endommagé.
 - Si le câble de raccordement est endommagé, il doit être remplacé par le fabricant, son service après-vente ou une personne disposant d'une qualification similaire.
-

⚠ Danger

Danger de mort!

- En cas d'incendie, **ne jamais** éteindre avec de l'eau.
 - Utiliser des extincteurs au gaz carbonique, à mousse, à poudre ou du sable.
-

⚠ Avertissement

Risque de brûlure!

La surface du radiateur peut atteindre une température de 90 °C (194 °F) et causer des brûlures.

- User de prudence au toucher du radiateur.
 - Prêter une attention particulière en présence d'enfants et de personnes à risque.
-

L'appareil peut être utilisé par des personnes présentant un handicap physique, sensoriel et mental ou manquant de connaissances et d'expérience ainsi que par des enfants à partir de 8 ans s'ils sont sous surveillance ou ont été instruits sur une utilisation sécurisée de l'appareil et s'ils comprennent les dangers encourus.

Les enfants de moins de 3 ans doivent être tenus à l'écart de l'appareil, à moins de les surveiller en permanence.

Les enfants de plus de 3 ans et de moins de 8 ans ne peuvent allumer et éteindre l'appareil que si les conditions antérieures sont respectées et dans la mesure où l'appareil est installé ou situé dans sa position habituelle de fonctionnement.

Les enfants de plus de 3 ans et de moins de 8 ans ne peuvent ni introduire la fiche dans la prise, ni nettoyer l'appareil, ni effectuer la maintenance relevant de l'utilisateur.

- Surveiller les enfants afin de s'assurer qu'ils ne jouent pas avec l'appareil.

Si l'appareil est exploité sans thermostats d'ambiance séparés:

- Ne pas utiliser l'appareil dans des locaux de petite taille, dans des locaux abritant des personnes qui ne sont pas en mesure de quitter la pièce par elles-mêmes, sauf si ces dernières sont surveillées en permanence.

En cas de fuite de fluide caloporteur :

- Collecter le liquide dans un récipient.
- Informer l'installateur spécialisé.
- Ne pas remplacer le fluide qui s'est écoulé avec de l'eau.

1.3 Nettoyage

- Avant le nettoyage ou la maintenance, couper l'appareil de l'alimentation électrique.
- Utiliser uniquement des détergents doux, non agressifs.


1.4 Réclamation

- S'adresser à son artisan professionnel.

1.5 Montage et réparations

- Ne faire exécuter le montage et les réparations que par un artisan professionnel pour conserver ses droits à la garantie.

1.6 Élimination

- Amener les composants usés avec leurs accessoires au recyclage ou au traitement des déchets. Respecter pour cela les prescriptions locales.
- Apporter l'appareil dans un point de collecte séparé d'appareils électriques et électroniques. 

- Éliminer le fluide caloporteur selon les réglementations officielles grâce à un système d'élimination adapté (critère de classement des déchets n° 160115).

2. Montage

Le montage du radiateur doit être exécuté par un artisan professionnel. Le montage et le raccordement du set électrique ne doivent être exécutés que par un électricien spécialisé (en Allemagne selon BGV A3)

2.1 Consignes de sécurité

- Lire intégralement cette notice avant le montage/la mise en service.
- Après le montage, **remettre les instructions à l'utilisateur final.**
- Respecter les consignes de sécurité dans les instructions séparées relatives au set électrique.

Danger

Danger de mort!

- Contrôler la position des conduites d'alimentation (électricité, gaz, eau).
- Ne pas percer de conduite.
- Monter et raccorder l'appareil uniquement lorsqu'il est hors tension.

Avertissement

Risque de blessure!

- Tenir compte du poids du radiateur (voir page 8).
- À partir de 25 kg, utiliser des dispositifs de levage ou travailler à plusieurs.

Avertissement

Blessures corporelles et dégâts matériels!

- Contrôler la force portante du support. Tenir compte du poids du radiateur (voir page 8) et des charges complémentaires éventuelles.
- Contrôler l'adéquation du matériel de fixation et la définir en fonction de la situation de montage.
- Tenir compte des exigences spéciales, par ex. pour les bâtiments publics (écoles, etc.).

2.2 Conditions d'utilisation

- Ne pas raccorder le radiateur au système de chauffage.
- En cas de montage dans des pièces équipées de baignoires ou de douches: respecter les zones de protection conformément aux normes d'installations nationales (en Allemagne DIN VDE 0100-701). Respecter également l'ensemble des dispositions locales en vigueur.
- Les appareils électriques sont admis dans les pièces mentionnées ci-dessus lorsqu'ils sont protégés avec un système de protection contre les courants de court-circuit (RCD) (en Allemagne selon DIN EN 61008-1 (VDE 0664-10)).
- Les interrupteurs dans la salle de bains doivent être installés de manière à ne pas pouvoir être utilisés de la baignoire ou de la douche.
- Les prises ne peuvent être montées qu'en dehors des zones de protection.
- **Remarque:** le montage de produits dans la zone de sécurité 1 est interdit par le fabricant.

- **Recommandation conformément à la norme CEI 60335-2-43:** afin d'éviter tout danger pour les enfants en bas âge, il convient de monter le radiateur de manière à ce que le bord inférieur se trouve à une distance d'au moins 600 mm au-dessus du sol.

- **Spécification conformément à la directive sur l'écoconception 2009/125/CE:** L'installation et la mise en service de l'appareil sont uniquement autorisées en association avec une régulation de la température ambiante, qui répond à certaines exigences minimales, telles que le contrôle électronique de la température ambiante, la régulation en fonction du jour de la semaine et le contrôle de la température ambiante avec détection de fenêtre ouverte.

- Lors de l'installation, prévoir un système de protection contre les courants de court-circuit (limite de déclenchement inférieure à 30 mA).
- Si un appareil est raccordé sans connecteur directement à l'installation électrique fixe: monter un disjoncteur conformément aux prescriptions locales d'équipement pour l'isolation du réseau.
- N'exploiter le radiateur qu'à la tension admissible (voir la plaque signalétique).
- Ne stocker et ne transporter le radiateur que dans un film d'emballage de protection.

2.3 Caractéristiques techniques

- Raccordement électrique:
 - Le thermoplongeur est prémonté dans le tube collecteur
 - Raccordement à l'aide du set électrique
- Pression d'essai : 13 bars
- Remplissage: fluides caloporteurs ininflammables et non toxiques
- Mode de fonctionnement: fonctionnement électrique, indépendant du système de chauffage, avec régulation via le kit électrique

2.4 Caractéristiques techniques

Nombre de points de fixation:

Le nombre de points de fixation a été défini et testé pour les briques légères en terre cuite à creux verticaux T14.

- Arrêter le radiateur de manière à qu'il ne soit pas endommagé.
- Ne pas enrôler le câble.
- S'assurer qu'une prise de raccordement d'appareillage ou une prise murale (230 V, fusible 16 A) est disponible à portée de câble.

Le raccordement électrique sortant du mur doit être facilement accessible et ne doit pas être situé dans la surface de projection du radiateur et du régulateur.

- Le radiateur ne doit pas être monté directement sous une prise.

1. DE – Gebrauchsanleitung

1.1 Zulässiger Gebrauch

Der Heizkörper darf nur verwendet werden zum Heizen von Innenräumen und zum Trocknen von Textilien, die in Wasser gewaschen wurden.

Jeder andere Gebrauch ist nicht bestimmungsgemäß und daher unzulässig.

Fehlgebrauch

Der Heizkörper ist **nicht** geeignet als Sitzgelegenheit, als Kletter- oder Steighilfe.

1.2 Sicherheitshinweise

Warnung

Lebensgefahr durch Stromschlag!

- Betreiben Sie das Gerät nicht mit beschädigtem Anschlusskabel.
- Lassen Sie ein beschädigtes Anschlusskabel nur vom Hersteller, seinem Kundendienst oder von Personen vergleichbarer Qualifikation austauschen.

Gefahr

Lebensgefahr!

- Löschen Sie im Brandfall **nicht** mit Wasser.
- Verwenden Sie Feuerlöscher mit Kohlenstoffdioxid, Schaum, Pulver oder Sand.

Warnung

Verbrennungsgefahr!

Die Oberfläche des Heizkörpers kann bis zu 90 °C (194 °F) heiß werden und Verbrennungen verursachen.

- Seien Sie vorsichtig beim Berühren des Heizkörpers.
- Besonderes Augenmerk muss auf die Anwesenheit von Kindern und gefährdeten Personen gelegt werden.

Das Gerät kann von Personen mit beschränkten körperlichen, sensorischen und geistigen Fähigkeiten oder mangelnder Erfahrung und Wissen sowie Kindern ab 8 Jahren und darüber benutzt werden, wenn sie beaufsichtigt oder bezüglich des sicheren Gebrauchs des Gerätes unterwiesen wurden und die daraus resultierenden Gefahren verstehen.

Kinder jünger als 3 Jahre sind vom Gerät fernzuhalten, es sei denn, sie werden ständig überwacht.

Kinder ab 3 Jahren und jünger als 8 Jahre dürfen das Gerät unter obigen Voraussetzungen nur ein- und ausschalten, sofern das Gerät in seiner normalen Gebrauchslage platziert oder installiert ist.

Kinder ab 3 Jahren und jünger als 8 Jahre dürfen den Stecker nicht in die Steckdose stecken, das Gerät nicht reinigen und nicht die Wartung durch den Benutzer durchführen.

- Beaufsichtigen Sie Kinder, um sicherzustellen, dass diese nicht mit dem Gerät spielen.

Wird das Gerät ohne separaten Raumthermostaten betrieben:

- Verwenden Sie das Gerät nicht in kleinen Räumen, in denen sich Personen aufhalten, die nicht fähig sind, den Raum selbstständig zu verlassen, es sei denn, sie befinden sich unter ständiger Aufsicht.

Bei Auslaufen von Wärmeträgerflüssigkeit:

- Fangen Sie die Flüssigkeit in einem Behälter auf.
- Informieren Sie Ihren Fachhandwerker.
- Ersetzen Sie ausgelaufene Flüssigkeit nicht durch Wasser.

1.3 Reinigung

- Trennen Sie das Gerät vor der Reinigung oder Wartung von der Stromversorgung.
- Verwenden Sie nur milde, nicht scheuernde Reinigungsmittel.


1.4 Reklamation

- Wenden Sie sich an Ihren Fachhandwerker.

1.5 Montage und Reparaturen

- Lassen Sie die Montage und Reparaturen nur vom Fachhandwerker ausführen, damit Ihre Gewährleistungsansprüche nicht erlöschen.

1.6 Entsorgung

- Führen Sie ausgediente Komponenten mit Zubehör dem Recycling oder der ordnungsgemäßen Entsorgung zu. Beachten Sie dabei die örtlichen Vorschriften.
- Führen Sie das Gerät der getrennten Sammlung von Elektro- und Elektronikgeräten zu. 
- Entsorgen Sie Wärmeträgerflüssigkeit gemäß den behördlichen Bestimmungen über einen zugelassenen Entsorgungsfachbetrieb (Abfallschlüssel-Nr. 160115).

2. Montage

Der Heizkörper darf nur von einem Fachhandwerker montiert werden. Das Elektro-Set darf nur von einer Elektrofachkraft (in Deutschland gemäß BGV A3) montiert und angeschlossen werden.

2.1 Sicherheitshinweise

- Vor der Montage/Inbetriebnahme diese Anleitung gründlich lesen.
- Nach der Montage die **Anleitung dem Endverbraucher überlassen**.
- Sicherheitshinweise in der separaten Anleitung des Elektro-Sets beachten.

Gefahr

Lebensgefahr!

- Lage der Versorgungsleitungen (Strom, Gas, Wasser) prüfen.
- Keine Leitungen anbohren.
- Gerät nur im spannungsfreien Zustand montieren und anschließen.

Warnung

Verletzungsgefahr!

- Gewicht des Heizkörpers beachten (siehe Seite 8).
- Ab 25 kg mit Hebeeinrichtung oder mehreren Personen arbeiten.

Warnung

Personen- und Sachschäden!

- Untergrund auf Tragfähigkeit prüfen. Gewicht des Heizkörpers (siehe Seite 8) und mögliche Zusatzlasten beachten.
- Befestigungsmaterial auf Eignung prüfen und auf die bauliche Situation abstimmen.
- Gesonderte Anforderungen, z. B. für öffentliche Gebäude (Schulen o. Ä.), berücksichtigen.

2.2 Einsatzbedingungen

- Heizkörper nicht an das Heizungssystem anschließen.
- Bei Montage in Räumen mit Bade- bzw. Duscheinrichtungen: Schutzbereiche gemäß nationalen Installationsnormen (in Deutschland DIN VDE 0100-701) beachten. Darüber hinaus alle örtlichen Vorschriften beachten.
- Elektrische Geräte in oben genannten Räumen sind zulässig, wenn diese durch eine Fehlerstromschutzeinrichtung (RCD) (in Deutschland gemäß DIN EN 61008-1 (VDE 0664-10)) geschützt sind.

- Schalter im Bad müssen so installiert sein, dass diese nicht von der Badewanne oder der Dusche aus bedient werden können.
- Steckdosen dürfen nur außerhalb der Schutzbereiche montiert werden.
- **Hinweis:** Die Montage der Produkte im Schutzbereich 1 ist vom Hersteller nicht zugelassen.
- **Empfehlung gemäß Norm IEC 60335-2-43:** Um jegliche Gefahr für Kleinkinder zu vermeiden, Heizkörper so montieren, dass sich die Unterkante mindestens 600 mm über dem Boden befindet.
- **Vorgabe gemäß Ökodesign-Richtlinie 2009/125/EG:** Die Installation und Inbetriebnahme des Gerätes ist ausschließlich zulässig in Verbindung mit einer Raumtemperaturreglung, die gewisse Mindestanforderungen erfüllt, wie z.B. eine elektronische Raumtemperaturkontrolle und Wochentagsregelung und Raumtemperaturkontrolle mit Erkennung offener Fenster.
- Bei der Installation eine bauseitige Fehlerstromschutzeinrichtung vorsehen (Auslösegrenze kleiner gleich 30 mA).
- Wird ein Gerät ohne Stecker direkt an die fest verlegte elektrische Installation angeschlossen: Trennvorrichtung gemäß den örtlichen Einrichtungsbestimmungen zur Netztrennung einbauen.
- Heizkörper nur mit der zugelassenen Spannung betreiben (siehe Typenschild).
- Heizkörper nur in der Schutzfolie lagern und transportieren.
- Sicherstellen, dass in Kabelreichweite eine vorschriftsmäßig installierte Geräteanschlussdose bzw. Wandsteckdose (230 V, Absicherung 16 A) vorhanden ist.
Der elektrische Anschluss aus der Wand muss frei zugänglich sein und darf nicht in der Projektionsfläche des Heizkörpers und des Regelgeräts liegen.
- Der Heizkörper darf nicht unmittelbar unter einer Steckdose montiert werden.

2.3 Technische Merkmale

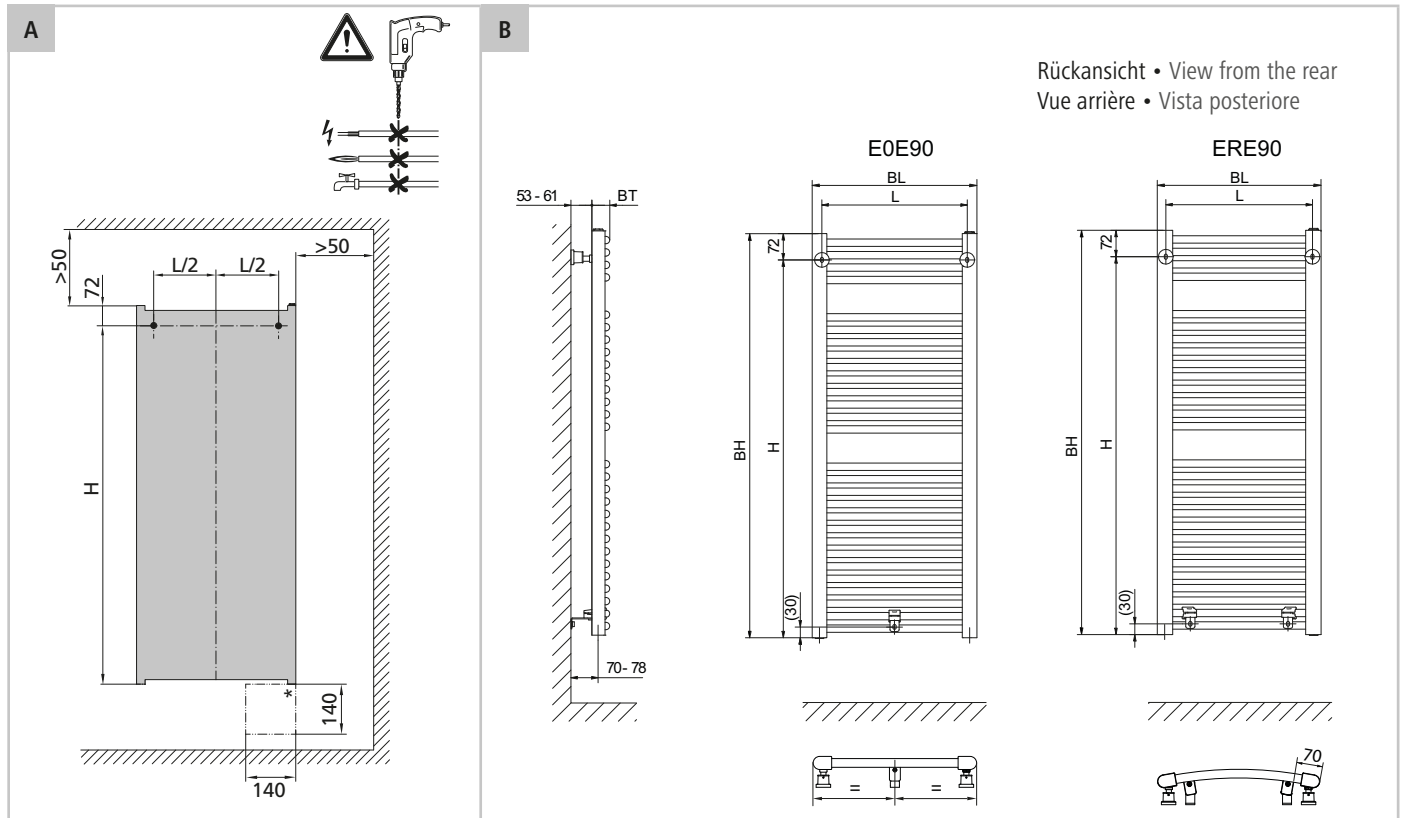
- Elektrischer Anschluss:
 - Heizstab im Sammelrohr vormontiert
 - Anschluss über Elektro-Set
- Prüfdruck: 13 bar
- Füllung: nicht brennbare, ungiftige Wärmeträgerflüssigkeit
- Betriebsart: Elektrobetrieb, unabhängig vom Heizungssystem, mit Regelung über Elektro-Set

2.4 Hinweise zur Montage

Anzahl der Befestigungspunkte:

Die Anzahl der Befestigungspunkte wurde für Leichthochlochziegel T14 festgelegt und geprüft.

- Heizkörper so abstellen, dass dieser nicht beschädigt wird.
- Kabel nicht rollen.



- Positie van de voedingsleidingen controleren.
- Ondergrond op draagkracht controleren
- Schroeven en pluggen op geschiktheid controleren
- Check the location of the supply lines.
- Check the bearing surface for load-carrying capacity.
- Check the suitability of the screws and anchors.
- Contrôler la position des tuyauteries d'alimentation.
- Vérifier la capacité de charge du support.
- Contrôler l'aptitude des vis et chevilles.
- Lage der Versorgungsleitungen prüfen.
- Untergrund auf Tragfähigkeit prüfen.
- Schrauben und Dübel auf Eignung prüfen.

NR	H [mm]	L [mm]		BH [mm]	BL [mm]		BT [mm]		G [kg]
		EOE90	ERE90		EOE90	ERE90	EOE90	ERE90	
ExE90070045	624	397	400	696	450	447	32	49	8,4
ExE90070050	624	447	452	696	500	498	32	48	9,0
ExE90070060	624	547	552	696	600	598	32	51	10,2
ExE90070075	624	697	702	696	750	747	32	57	12,1
ExE90070090	624	847	852	696	900	897	32	64	13,9
ExE90110045	1032	397	400	1104	450	447	32	49	12,8
ExE90110050	1032	447	452	1104	500	498	32	48	13,
ExE90110060	1032	547	552	1104	600	598	32	51	15,6
ExE90110075	1032	697	702	1104	750	747	32	57	18,3
ExE90110090	1032	847	852	1104	900	897	32	64	21,5
ExE90130045	1236	397	400	1308	450	447	32	49	15,3
ExE90130050	1236	447	452	1308	500	498	32	48	16,5
ExE90130060	1236	547	552	1308	600	598	32	51	18,8
ExE90130075	1236	697	702	1308	750	747	32	57	22,3
ExE90130090	1236	847	852	1308	900	897	32	64	25,9
ExE90170045	1610	397	400	1682	450	447	32	49	19,4
ExE90170050	1610	447	452	1682	500	498	32	48	20,8
ExE90170060	1610	547	552	1682	600	598	32	51	23,8
ExE90170075	1610	697	702	1682	750	747	32	57	28,2
ExE90170090	1610	847	852	1682	900	897	32	64	32,6
ExE90190045	1882	397	400	1954	450	447	32	49	23,1
ExE90190050	1882	447	452	1954	500	498	32	48	24,7
ExE90190060	1882	547	552	1954	600	598	32	51	28,1
ExE90190075	1882	697	702	1954	750	747	32	57	33,2
ExE90190090	1882	847	852	1954	900	897	32	64	38,2

	Legenda	Legend	Légende	Legende
G	Gewicht (leeg)	Weight (empty)	Poids (à vide)	Gewicht (leer)
H	Afstand boorgat tot onderkant aansluitmof	Spacing of drilled hole to lower edge connecting sleeve	Ecart entre trou de perçage et arête inférieure du manchon de raccordement	Abstand Bohrloch zu Unterkante Anschlussmuffe
L	Afstand tussen de boorgaten	Space between drill holes	Écart entre les trous de perçage	Abstand der Bohrlöcher
NR	Artikelnr.	Item No.	N° d'art.	Artikel-Nr.
*	indien nodig ruimte voor elektronische regelaars in acht nemen	Observe installation space for electric controller	Respecter l'espace de montage du régulateur électrique	ggf. Bauraum für Elektroregler beachten

1

2

3

4

Ø 10

5

6

E0E90 1x

7

ERE90 2x

8

9

10

11

■ Minimale afstanden en maten zie afb. A, pagina 8.
 ■ For minimum spacing and dimensions, see Fig. A, Page 8.
 ■ Ecart minimum et dimensions, voir fig. A, page 8.
 ■ Mindestabstände und Maße siehe Abb. A, Seite 8.

12

■ Doorboor geen leidingen. Levensgevaar!
 ■ Do not drill into any of the lines. Danger to life!
 ■ Ne pas percer de conduites. Danger de mort!
 ■ Keine Leitungen anbohren. Lebensgefahr!

13

14

15

16

- Let op gelijke inhangdiepte
- Ensure uniform hanging depth.
- Veiller à utiliser la même profondeur d'accrochafe
- Auf gleiche Einhängtiefe achten.

17

18

19

20

21

- Controleer dat de bout goed aansluit en de borgschroef zich in het bovenste gebied bevindt.
- Check whether the bolt is supported securely and the locking screw is situated in the top part.
- Vérifier que le boulon soit bien positionné et que la vis de sécurité se trouve dans la partie supérieure.
- Prüfen, ob der Bolzen sicher aufliegt und die Sicherungsschraube im oberen Bereich liegt.

22

23

24

25

- Elektronische set door een elektromonteur laten monteren en aansluiten (conform de installatiehandleiding van de elektronische set).
- Installation and connection of the electrical unit should be performed by an electrician (according to installation instructions of the electrical unit).
- Faire effectuer le montage et le raccordement du kit électrique par un électricien (conformément aux instructions d'installation du kit électrique).
- Elektro-Set von einer Elektrofachkraft montieren und anschließen lassen (gemäß Installationsanweisung des Elektro-Sets).

26