

# NIVA VENTILO

## KLIMAKONWEKTOR

44

		FC75	FC95	FC115
<b>DANE OGÓLNE</b>				
Moc grzewcza przy 45/40/20°C	W	1114	2004	3162
Przepływ wody	l/h	192	345	545
Utrata ciśnienia	kPA	9,47	7,93	21,78
Moc grzewcza przy 35/30/20°C	W	506	971	1698
Całkowita moc chłodzenia przy 7/12/27°C 50% wilgotności względnej	W	990	1829	2884
Jawna moc chłodzenia	W	742	1370	2163
Przepływ wody	l/h	170	313	496
Utrata ciśnienia	kPA	7,2	8,4	22,5
Maksymalne ciśnienie robocze	bar	10	10	10
Przyłącze hydrauliczne		3/4" EK	3/4" EK	3/4" EK
<b>DANE WENTYLATORA</b>				
Maksymalny przepływ powietrza	m³/h	162	320	461
Średni przepływ powietrza	m³/h	113	252	367
Minimalny przepływ powietrza	m³/h	55	155	248
<b>DANE ELEKTRYCZNE</b>				
Napięcie zasilania	V/ph/Hz	230/1/50	230/1/50	230/1/50
Maksymalny pobór mocy	W	11,27	18,49	19,86
Maksymalny pobór prądu	A	0,05	0,08	0,09
Pobór mocy przy minimalnej prędkości	W	6,6	7,2	7,3
<b>DANE DOTYCZĄCE HAŁASU</b>				
Ciśnienie akustyczne przy maksymalnym przepływie powietrza*	dB(A)	42	43	45
Ciśnienie akustyczne przy średnim przepływie powietrza*	dB(A)	33	36	37
Ciśnienie akustyczne przy minimalnym przepływie powietrza*	dB(A)	22	24	24
Ciśnienie akustyczne przy zadanej wartości	dB(A)	19	20	22

\* Zmierzone w odległości 1 metra zgodnie z ISO 7779



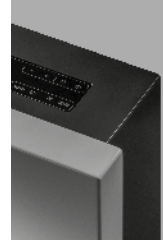
## KLIMAKONWEKTOR NIVA

Pompa ciepła, rok po roku, zajmuje miejsce w nowych i istniejących mieszkaniach. Specjaliści są zgodni co do jednego: jest to źródło energii przyszłości. Na jej zamontowaniu użytkownik podwójnie zyskuje, ponieważ przy pomocy pompy ciepła może nie tylko wydajnie ogrzewać, ale i chłodzić swoje mieszkanie. Dzieje się tak również w przypadku najnowszego klimakonwektora Vasco! Jest on wymiennikiem ciepła z lamelami, w którego przestrzenie, przez zintegrowany wentylator, wprowadzane jest ciepłe lub zimne powietrze. System ten pracuje skutecznie, także przy niskich temperaturach czynnika grzewczego od 28°C do 40°C, jest bardzo interesującym rozwiązaniem w połączeniu z pompą ciepła. Nivę można zastosować we wszystkich pomieszczeniach w mieszkaniu, ale najlepiej sprawdzi się w sypialni, w której potrzebujemy zarówno ogrzewania, jak i chłodzenia. Błyskawicznie ogrzewa (z 18°C do 22°C) lub schładza pomieszczenie (z 28°C do 24°C).

**Idealne rozwiązanie w trakcie surowej zimy, jak również upalnego lata.**

# NIVA VENILO

## KLIMAKONWEKTOR



45



### Idealne rozwiązanie 2-w-1

Pożądana temperatura jest dostępna w oka mgnieniu.



### Idealny w połączeniu z pompą ciepła

Chłodzenie możliwe wyłącznie z pompą ciepła posiadającą funkcję chłodzenia.



### Do systemów niskich temperatur wody



### Niezwykłe cicha praca



### Modulacyjna regulacja wentylatora



### Z miedzianym/aluminiowym wymiennikiem ciepła



### Energooszczędna praca



### Dotykowy wyświetlacz z intuicyjną obsługą



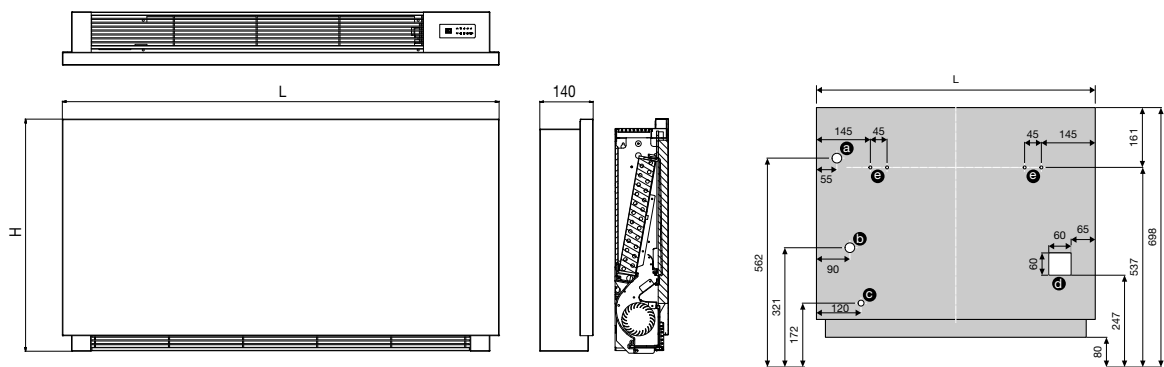
### Możliwość zmiany koloru

Typ	Kod zamówienia	Szerokość (L mm)	Wysokość (H mm)	Głębokość (D mm)	45/40/20 (Wat)	35/30/20 (Wat)	Ciężar (kg)	Pojemność (l)	Cena S600 (PLN)
FC75	11600-01	750	610	140	1114	506	18	0,47	<b>6 388</b>
FC95	11600-02	950	610	140	2004	971	21	0,80	<b>6 997</b>
FC115	11600-03	1150	610	140	3162	1698	24	1,13	<b>7 513</b>

### KOLOR STANDARDOWY

Tyt: Czarny RAL 7016 (lakier strukturyzowany)

Panel przedni: Biały S600 (RAL 9016, z drobną strukturą). Panel przedni może zostać przemalowany



- Ⓐ Zasilanie – zawór 3-drożny
- Ⓑ Powrót – zawór 3-drożny
- Ⓒ Odpływ skroplin
- Ⓓ Miejsce podłączenia elektrycznego
- Ⓔ Wsporniki ścienne