


| KOD PRODUKTU NA ZAMÓWIENIE | | | | | | DANE TECHNICZNE | | | | | | | KOLOR STANDARD BIAŁY S600 | | KOLORY | |
|----------------------------|-----------|----------|-----------|-------|-------|----------------------|---------------------|---------------------------|---------------------------|----------------|--------------|----------------|------------------------------|-----------------------------|-------------------|--|
| | | | | | | Szerokość L mm | Wysokość H mm | 75/65/20 (Ø50K) Wat | 55/45/20 (Ø30K) Wat | Wykładnik n | Ciężar kg | Pojemność l | Cena netto PLN | Kod produktu magazynowy* | Cena netto PLN | |
| O-P | | | | | | | | | | | | | | | | |
| Numer typu | Szerokość | Wysokość | Przyłącze | Kolor | | | | | | | | | | | | |
| 11311 | 0500 | 1400 | 0066 | YYYY | -0000 | 500 | 1400 | 573 | 307 | 1,22 | 16,3 | 0,4 | 5 315 | 11311-01 | 6 112 | |
| | | 1800 | | | | 500 | 1800 | 795 | 420 | 1,25 | 20,9 | 0,5 | 5 996 | 11311-02 | 6 895 | |
| | | 2000 | | | | 500 | 2000 | 815 | 430 | 1,25 | 23,0 | 0,6 | 6 336 | 11311-03 | 7 286 | |
| O-NP | | | | | | | | | | | | | | | | |
| 11312 | 0500 | 1400 | 0066 | YYYY | -0000 | 500 | 1400 | 573 | 307 | 1,22 | 16,3 | 0,4 | 4 905 | 11312-01 | 5 641 | |
| | | 1800 | | | | 500 | 1800 | 795 | 420 | 1,25 | 20,9 | 0,5 | 5 586 | 11312-02 | 6 424 | |
| | | 2000 | | | | 500 | 2000 | 815 | 430 | 1,25 | 23,0 | 0,6 | 5 927 | 11312-03 | 6 816 | |



GRUPA PROD.: ALU

AKCESORIA ONI

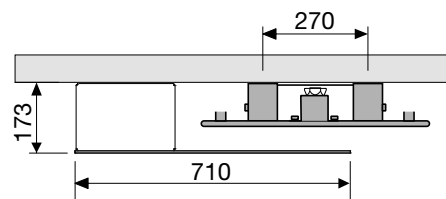
| PORECZ | Kolor | Szerokość | Kod produktu | Cena netto |
|--|----------|-----------|-----------------|------------|
| | | | | PLN |
|  | chrom | 372 | 11832740000099 | 773 |
| | S600 | 372 | 118327400000600 | 773 |
| | RAL 9005 | 372 | 118327400009005 | 773 |

GRUPA PROD.: LUXE ACC

ONI PORECZ MULTI+

| | Kolor | Kod produktu | Cena netto |
|--|---------------------|-----------------|------------|
| | | | PLN |
|  | czarny RAL 9005 | 118373400009005 | 885 |
| | biały S600 | 118373400000600 | 885 |
| | w kolorze grzejnika | 11837340000xxxx | 1 017 |
|  | czarny RAL 9005 | 118373500009005 | 885 |
| | biały S600 | 118373500000600 | 885 |
| | w kolorze grzejnika | 11837350000xxxx | 1 017 |

GRUPA PROD.: LUXE ACC





| | |
|----------------------|--|
| Typy | O-P z 1 lub 2 wycięciami na ręcznik O-NP bez wycięć |
| Wykonanie | z płyty aluminiowej o grubości 8 mm z wewnętrzną rurą miedzianą |
| Możliwości montażowe | naścienny |
| Zawiesia | ścienne dostarczane w komplecie z grzejnikiem |
| Inne informacje | kolor standard: BIAŁY S600 – odcień RAL 9016 z drobną strukturą; na życzenie możliwe wykonanie w standardowym kolorze RAL 9016 |
| Ciśnienie robocze | 6 bar |
| Przyłącza | grzejniki dekoracyjne ONI są produkowane zawsze z tym samym zestawem przyłączy 1/2" i są przyłączane od dołu; punkty zasilania i powrotu dowolne – zależą od zastosowanych zaworów |
| do wykorzystania | MM (zalecane zastosowanie zaworu kompaktowego) |

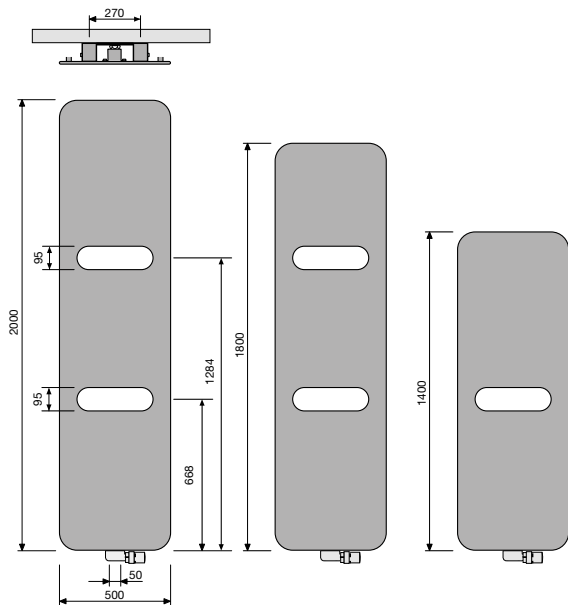


ZAWORY DO PRZYŁĄCZA MM

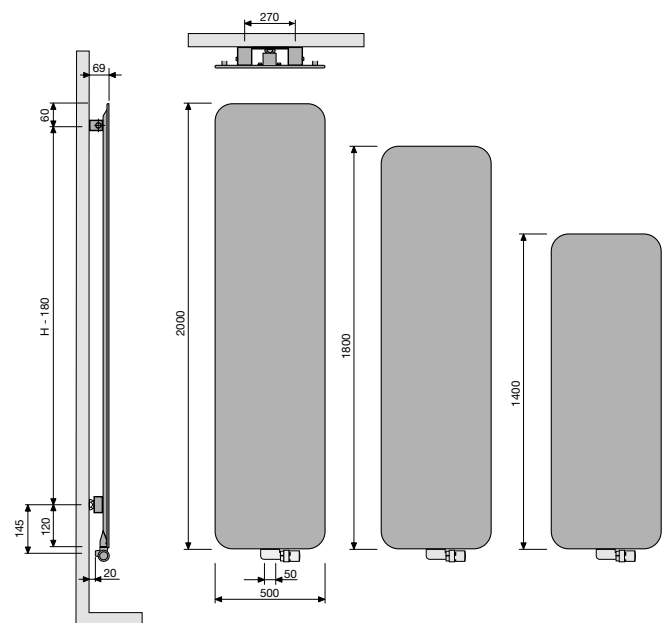
| | Kolor | Kod produktu | Cena netto PLN |
|--|-------------|-----------------|----------------|
| KOMPAKTOWY KĄTOWY Z GŁOWICĄ | biały 9016 | 118210300009016 | 1 027 |
| | czarny 9005 | 118210300009005 | 1 176 |
| | chrom | 118210300000099 | 1 176 |
| Z OSŁONKĄ PROSTĄ | biały 9016 | 118200100009016 | 706 |
| | inne kolory | 11820010000xxxx | 810 |
| GŁOWICA TERMOSTATYCZNA do zaworu z osłonką (M30 x 1,5) | biały 9016 | 11911630102 | 240 |
| | chrom | 11911631102 | 318 |

ZŁĄCZKI ZACISKOWE DO ZAWORÓW NA STR. 117 i 118

GRUPA PROD.: ACC



TYP O-P



TYP O-NP

