



BEAMS & BRYCE  
MONO

RADIATEUR  
DESIGN  
EN ALUMINIUM



## VASCOGROUP



est un fournisseur complet de solutions de chauffage et de ventilation, dont les activités commerciales couvrent l'Europe, mais aussi des marchés à l'exportation lointains comme le Japon, les États-Unis, la Chine et la Nouvelle-Zélande. Les marques qui appartiennent à Vasco Group sont : Vasco, Brugman et Superia. Vasco est un fabricant de premier plan de radiateurs design, mais aussi de systèmes de ventilation, de chauffage par le sol et de refroidissement. Il est, en outre, le leader du marché des radiateurs de salles de bains (Benelux). Brugman et Superia sont des marques de radiateurs à panneaux de qualité, qui comptent parmi les meilleures de leur segment. Vasco Group développe et fabrique des produits et des solutions pour un climat intérieur confortable. Le tout dans le souci des besoins individuels du client final. Sa quête de matériaux alternatifs, de designs innovants et de procédés de production résolument neufs a déjà valu à Vasco de nombreux prix et trophées internationaux.

Le siège social de Vasco Group est situé à Dilsen (Belgique). Les 4 usines de fabrication sont implantées à Tubbergen (Pays-Bas), Zedelgem (Belgique), Dilsen (Belgique) et Legnica (Pologne). Vasco Group compte ca. 600 collaborateurs et appartient au groupe Suisse Arbonia.

**ARBONIA**   
www.arbonia.com



# BEAMS & BRYCE MONO

Et s'il était possible de ramener deux radiateurs design verticaux à l'essentiel, de dissimuler complètement leurs raccordements et d'intégrer harmonieusement leurs fixations ? Vasco nous en apporte la preuve avec les radiateurs décoratifs Beams et Bryce en aluminium, deux modèles phares déjà primés et issus de la gamme en aluminium de Vasco. Résultat ? Le summum de la simplicité et de la liberté architecturale.



## JOUER AVEC MONO

 **VASCO**

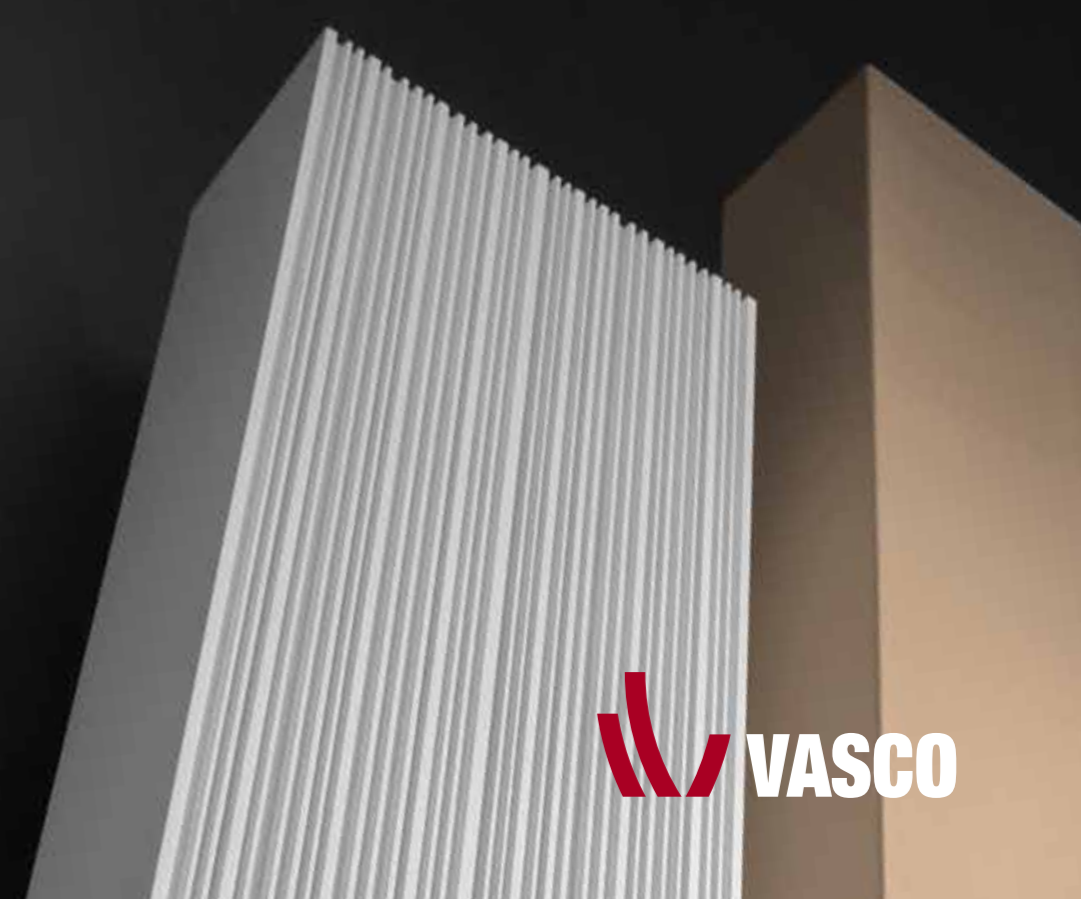


## L'ESSENCE ARCHITECTURALE, NI PLUS, NI MOINS

Tant la verticalité pure du Beams que le jeu de lignes biscornues du Bryce ont été couronnés de succès à l'échelle nationale et internationale. Les deux produits phares de Vasco, signés par Studio Segers, subliment déjà de nombreux intérieurs contemporains depuis des années. Y a-t-il quelque chose à ajouter? Non, pensait-on chez Vasco...

Il est cependant possible de supprimer des éléments, pour ne conserver que l'essence du produit. Ni plus ni moins. C'est ainsi qu'est né le concept du Beams Mono et du Bryce Mono, les radiateurs en aluminium les plus minimalistes jamais mis au point par Vasco. Le profilé est le seul aspect encore visible. Aucun collecteur apparent. Aucune fixation visible.

Le raccordement au circuit du chauffage a, en outre, été minutieusement étudié et dissimulé. Vasco offre ainsi une multitude de possibilités aux architectes et aux clients finaux en quête de techniques d'installation innovantes et de design à l'état pur.





DESIGN  
MINIMALISTE  
INNOVATION  
TECHNIQUE

Derrière l'authentique simplicité du Beams Mono et du Bryce Mono se cache une vraie prouesse technique, poussée à l'extrême par l'équipe R&D de Vasco. Contrairement aux radiateurs design classiques Beams et Bryce, la version Mono est composée d'un ou plusieurs profilés individuels (largeur par profilé: 150 mm). Le Beams se caractérise par son design lisse, tandis que le Bryce se distingue par son jeu de lignes varié. Le collecteur est également totalement invisible, même depuis le côté de l'appareil.

PROFILÉS EN ALUMINIUM

POUR LES ESPACES ARCHITECTURAUX



BEAMS MONO

BRYCE MONO

# LIBERTÉ ARCHITECTURALE

3 x Beams Mono, Blanc Texturé

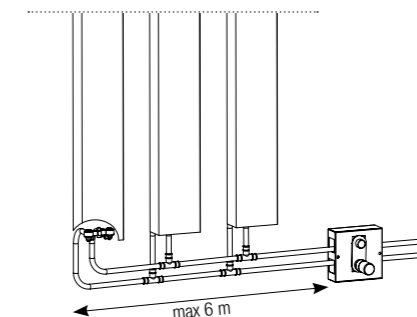
## RACCORDEMENT ET RÉGLAGE DE LA TEMPÉRATURE

Vasco mise sur des logements de thermostat encastrables discrets, que l'installateur peut aisément intégrer dans le mur.



Logement de thermostat intégré

La vanne thermostatique peut tout à fait être installée à distance du radiateur, n'importe où dans votre intérieur (distance max. jusqu'au radiateur: 6 mètres). L'installateur peut d'ailleurs choisir de configurer les différents Beams ou Bryce Mono séparément ou conjointement.



En ce qui concerne le raccord au circuit de chauffage, un nouveau bloc de raccordement ingénieux a été conçu pour dissimuler le kit de vanne. Ce bloc de raccordement permet à l'installateur de fermer la conduite d'arrivée ou la conduite d'évacuation séparément. Le profilé peut ainsi être retiré au besoin, tandis que l'arrivée d'eau reste opérationnelle dans le reste du circuit de chauffage.



 **VASCO**

# JOUER AVEC MONO

Bryce Mono, Télé Gris 2 / Gris Ardoise

Un seul appareil ou des appareils en série : ils s'intègre parfaitement dans toutes les pièces, de la se combinent à l'infini! Installez, par exemple, salle de bains à la cuisine, en passant par le séjour. trois Beams ou Bryce Mono côte à côte, même Bien en vue ou discrètement intégré dans une niche s'ils se déclinent dans différentes hauteurs et étroite. En profilé solitaire, ou en série. En effet, ils couleurs. Alignez-les ou décalez-les légèrement se combinent à l'infini! Les possibilités qu'offre le en hauteur ou dans l'espace. Les modèles Beams concept Mono sont légion. Vous aurez également Mono et Bryce Mono proposent ainsi aux architectes l'embaras du choix en termes de coloris. Chaque et clients finaux un concept totalement neuf, assorti profilé peut être décliné dans toutes les teintes de d'un éventail sans précédent de possibilités. Le la gamme Vasco (à l'exception du Blanc Brillant et profilé vertical de seulement 150 mm de large collection Gris Pur pour Beams Mono & du Blanc Brillant et Noir Foncé pour Bryce Mono).

- **1, 2 ou max. 3 profils verticaux alignés**
- **Un design lisse (Beams Mono) ou un design profilé (Bryce Mono)**
- **Une combinaison de 3 trois couleurs identiques ou différentes**
- **Une configuration de 2 ou 3 hauteurs**
- **Une configuration des écarts différents**
- **Contrôle individuel de chaque profil**
- **La vanne thermostatique peut être installée librement au mur**



**VASCO**



## ACCESSOIRES FONCTIONNELS

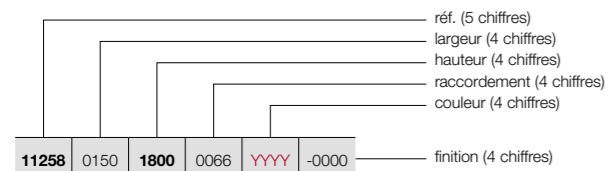


Vasco propose des accessoires de luxe qui faciliteront encore l'utilisation des élégants modèles Beams Mono et Bryce Mono. Ces accessoires se montent aisément à l'arrière du radiateur. Le porte-serviette existe en plusieurs versions : courte, carrée ou rectangulaire. Disponibles dans les coloris Blanc Texturé, Noir Foncé et Anthracite Janvier.



COMMENT COMMANDER BEAMS MONO OU BRYCE MONO

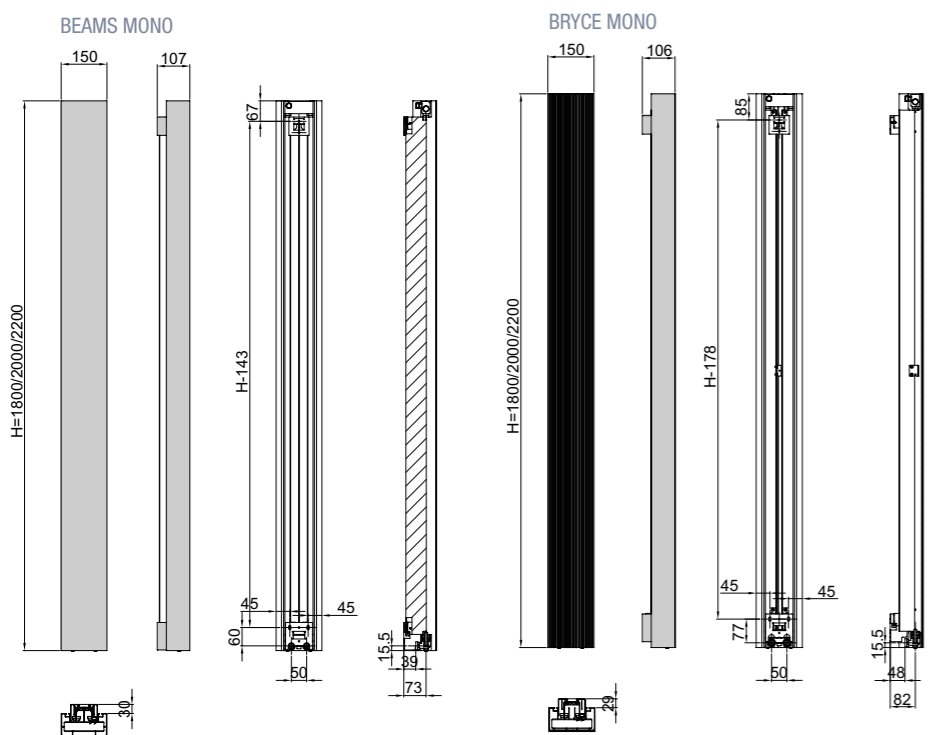
Délai de livraison 15 - 30 jours ouvrables  
(le temps de transport pas compris)



GRUPE DE PRODUIT: ALU

RÉFÉRENCE RADIATEUR SUR MESURE BEAMS MONO & BRYCE MONO							DONNÉES TECHNIQUES					
largeur (L mm)	hauteur (H mm)	75/65/20 (Watt (Ø50K))	55/45/20 (Watt (Ø30K))	facteur n	poids (kg)	contenance (l)						
RÉF. BEAMS MONO : 11258												
11258	0150	1800	0066	YYY	-0000	150	1800	671	351	1,27	8,60	0,47
11258	0150	2000	0066	YYY	-0000	150	2000	734	384	1,27	9,55	0,52
11258	0150	2200	0066	YYY	-0000	150	2200	795	413	1,28	10,50	0,57
RÉF. BRYCE MONO : 11209												
11209	0150	1800	0066	YYY	-0000	150	1800	586	306	1,27	8,60	0,47
11209	0150	2000	0066	YYY	-0000	150	2000	642	336	1,27	9,55	0,52
11209	0150	2200	0066	YYY	-0000	150	2200	696	364	1,27	10,50	0,57

Conforme EN442-1 : 2014 : radiateurs et convecteurs



DES CONDUITES DE RACCORDEMENTS INVISIBLES

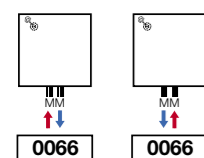
La beauté architecturale des profilés Beams et Bryce Mono est essentiellement due au nouveau bloc de raccordement ingénieux dissimulé dans le profilé. L'installateur connecte aisément le bloc de raccordement en laiton aux conduites d'arrivée et de retour du circuit de chauffage à l'aide de raccords standard (Euroconus 3/4"). La connexion au radiateur s'effectue ensuite à l'aide d'un seul boulon central pour un raccordement aisé et sans fuite. Et ce n'est pas tout : grâce au mécanisme de fermeture du bloc de raccordement, tous les profilés Beams et Bryce Mono peuvent être déconnectés en un rien de temps via des vis à tête hexagonales placées à l'arrivée et au retour, sans interrompre le circuit du chauffage. Extrêmement pratique lors du nettoyage ou lorsque vous devez retirer le profilé de manière temporaire, par exemple lorsque vous effectuez des travaux de peinture.



OPTIONS DE RÉGLAGE DE LA TEMPÉRATURE

- réglage via un boîtier encastré avec bouton de thermostat, à placer librement ;
- réglage via un chronothermostat central, à placer dans la même pièce que le radiateur ;
- réglage via un collecteur central doté de commandes électriques distinctes.

RACCORDEMENTS



LOGEMENT DE THERMOSTAT INTÉGRÉ

n° d'art.  
11823060000099



ACCESSOIRES

GRUPE DE PRODUIT: LUXE ACC

type	n° d'art.	couleur
porte-serviettes court	118370000000301	M301
	118370000000600	S600
	1183700000009005	RAL 9005
porte-serviettes carré	118370300000301	M301
	118370300000600	S600
	1183703000009005	RAL 9005
porte-serviettes rectangulaire	118370200000301	M301
	118370200000600	S600
	1183702000009005	RAL 9005

# BEAMS & BRYCE

UNE SEULE COLLECTION POUR L'ENSEMBLE DE VOTRE HABITATION







A BRAND OF VASCO GROUP

**Vasco Group sa**  
Kruishoefstraat 50  
B-3650 Dilsen  
T. +32 (0)89 79 04 11  
info@vasco.eu  
**www.vasco.eu**  
**www.vasco-group.eu**