



PolyFlow

collectief ventilatiekanaal voor appartementen

België, Nederland & Luxemburg · januari 2026



Vasco PolyFlow

Één collectief ventilatiekanaal

De bouw of renovatie van appartementen heeft de laatste jaren een behoorlijke vlucht genomen en het ziet er niet naar uit dat daar snel verandering in komt. Met Vasco PolyFlow, een collectief luchtkanaal voor balansventilatie, kunnen projectontwikkelaars en architecten zowel technisch als esthetisch het maximum uit elk ontwerp halen.

Eén centrale buis voor zowel de toevoer als de afvoer van lucht: dat is het eenvoudige maar tegelijk ook geniale principe achter het PolyFlow luchtkanaal systeem. Met dit systeem is het mogelijk om balansventilatie (type D) in appartementen te voorzien via één collectief luchtkanaal (technische schacht) van boven tot beneden, van ventiel tot dakopstand. Dankzij de aanzienlijke plaatsbesparing in de technische schacht blijft er meer ruimte over voor architecturale kwaliteit. Bovendien blijft het uitzicht van het appartement gevrijwaard.



Esthetisch



Installatie
gemak



Maatwerk



Onderhoudsvriendelijk



Energie-efficiëntie
en kosten-
besparend



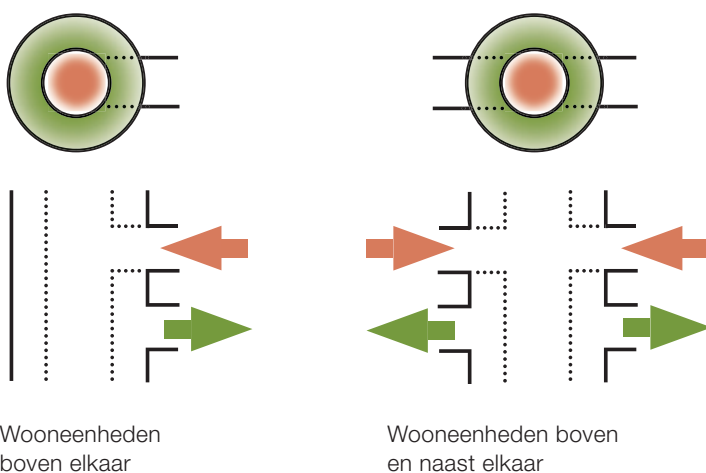
Plaatsbesparend



Compact buis-in-buissysteem

Het PolyFlow systeem bestaat uit een concentrische buis voor de toevoer en afvoer van ventilatielucht.

Verse lucht komt binnen via de buitenbuis, terwijl de vervuilde afvoerlucht verdwijnt via de binnenbuis. Per verdieping kan men tot twee appartementen met hun afzonderlijke ventilatie-units (WTW) aan het luchtkanaal koppelen, en dat tot een hoogte van twaalf verdiepingen. De aanvoer van de verse buitenlucht en afvoer van de vervuilde binnenlucht gebeurt op het dak.



Het PolyFlow systeem is beschikbaar in zes vaste diameters, afhankelijk van het vereiste ventilatie-debiet:

Diameter (mm)	Max. debiet (m ³ /h)
Ø 220 - 340	550
Ø 250 - 380	825
Ø 300 - 450	1200
Ø 340 - 510	1375
Ø 380 - 550	1650
Ø 420 - 620	2000





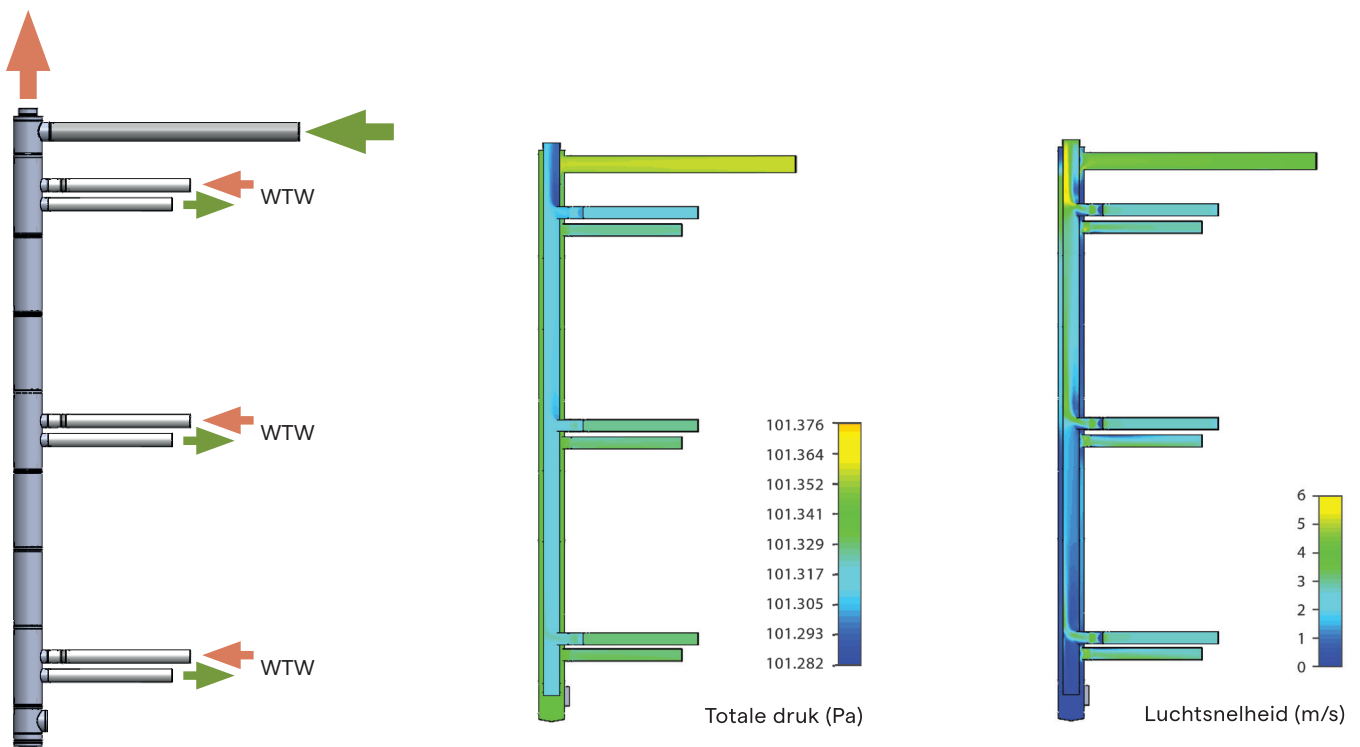
Luchttechnische eigenschappen

Tijdens de ontwikkeling van dit uniek systeem is er veel aandacht besteed geweest aan de luchttechniek. De luchtsnelheid die afhankelijk is van de drukval en het luchtdebiet heeft een directe invloed op het rendement van het systeem. Te hoge luchtsnelheden zijn nefast voor een optimale werking van de verschillende aftakkingen in de concentrische buis naar de wooneenheid.

Maar ook het comfort van de gebruiker is afhankelijk van een goed ontworpen systeem.

Te hoge luchtsnelheden gaan gepaard met een hoger geluidsniveau, iets wat een eindgebruiker als storend kan ervaren, zeker in compacte wooneenheden kan dit een groter effect hebben. Simulaties en metingen tonen aan dat het PolyFlow systeem voldoet aan de eisen en normen op vlak van luchtsnelheid en drukval.

Wooneenheden boven elkaar



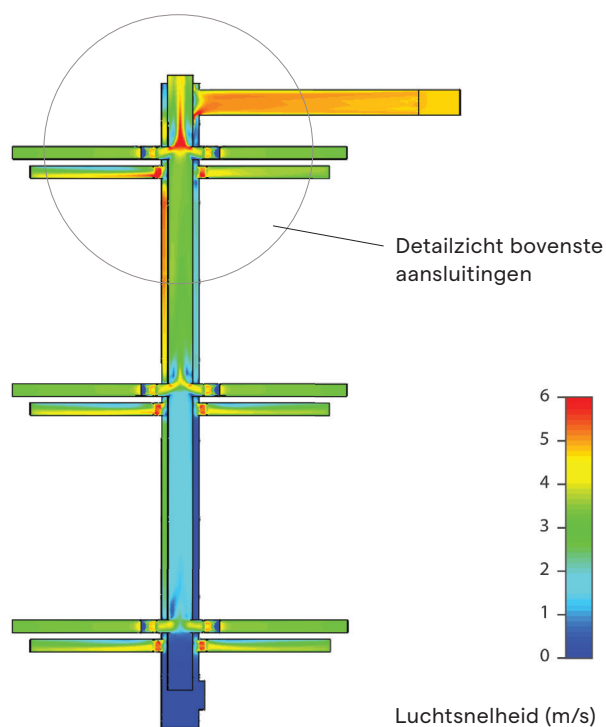
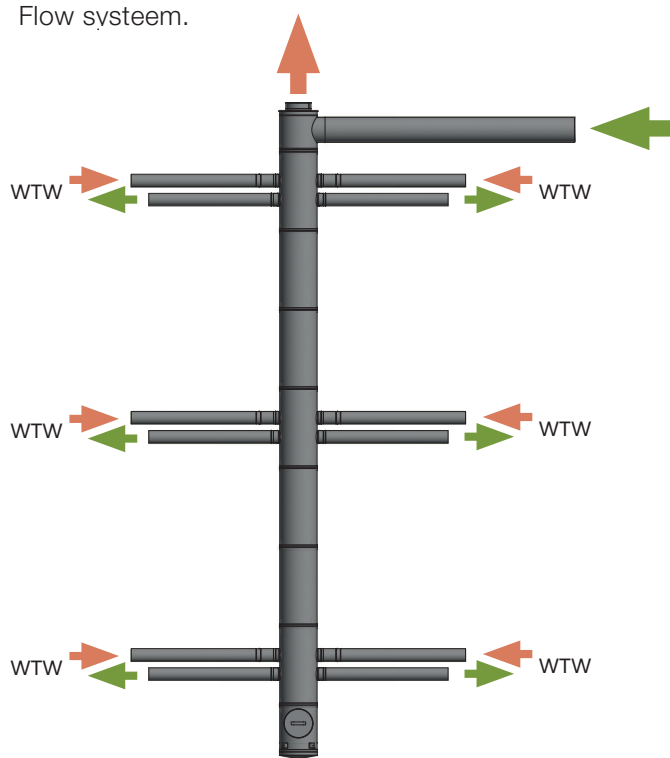
Appartementsgebouw met 3 verdiepingen | 1 appartement per verdieping
PolyFlow Ø 220-340 mm | Maximaal 550 m³/h (≈ 3x VASCO 225 Compact)

- Afvoer vervuilde binnenlucht
- Inkomende buitenlucht



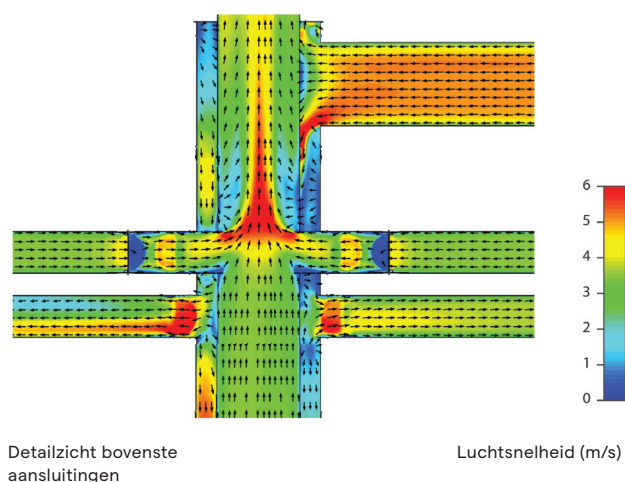
Wooneenheden boven en naast elkaar

De mogelijkheid om per verdieping tot twee appartementen met hun afzonderlijke ventilatie-units aan het PolyFlow systeem te koppelen brengt een extra ruimtebesparing met zich mee. Natuurlijk vraagt dit ook de nodige aandacht op vlak van luchttechniek. Ook hier kan de bouwheer met een gerust hart vertrouwen op het PolyFlow systeem.



Appartementsgebouw met 3 verdiepingen
2 appartementen per verdieping
PolyFlow Ø 300-450 mm
Maximaal 1200 m³/h (≈ 6x VASCO 225 Compact)

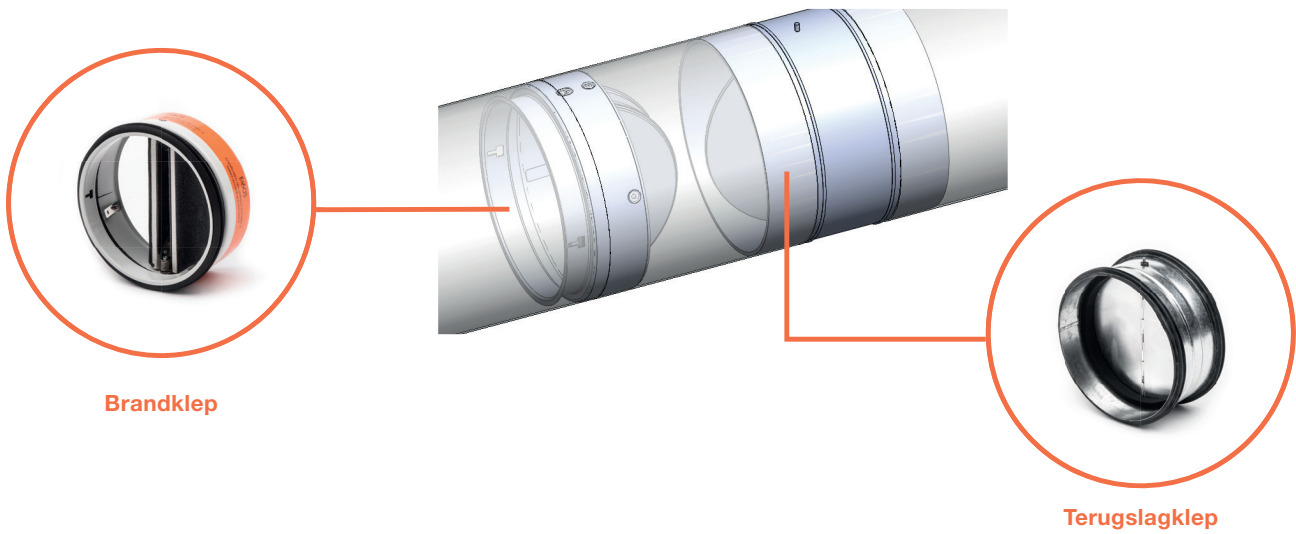
- Afvoer vervuilde binnenlucht
- Inkomende buitenlucht





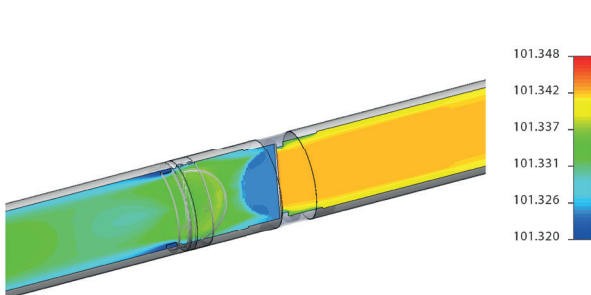
Subcomponenten

Verder werd er ook extra aandacht besteed aan de verschillende subcomponenten. De toe te passen terugslagklep en brandklep brengen ook de nodige drukval met zich mee. Een slimme selectie en een doordachte keuze zorgen voor een performant systeem.

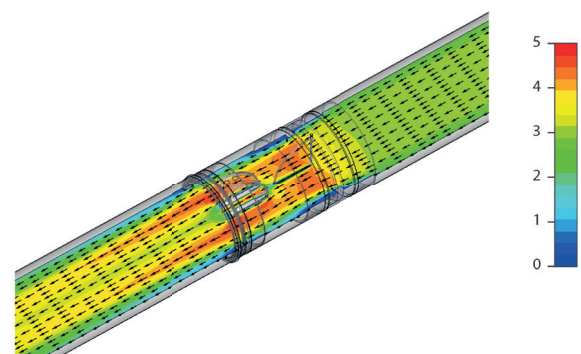


Brandklep

Terugslagklep



Totale druk (Pa) bij luchtdebiet 200 m³/h



Luchtsnelheid (m/s) bij luchtdebiet 200 m³/h

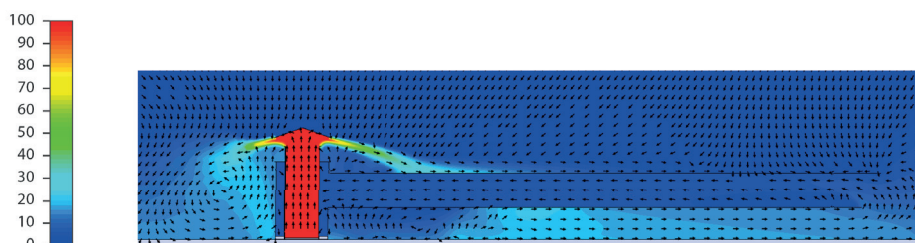


Binnenluchtkwaliteit

Het PolyFlow systeem garandeert de binnenluchtkwaliteit voor de bewoners van iedere wooneenheid aangesloten op het systeem.

Terugslagklep: Het luchtafvoerkanal van elke afzonderlijke aansluiting is uitgerust met een terugslagklep, op die manier kan de vervuilde afgevoerde binnenlucht van een appartement nooit in een ander appartement terechtkomen via het concentrische systeem.

Dakdoorvoer: De aanvoer van de verse buitenlucht en afvoer van de vervuilde binnenlucht gebeurt op het dak rekening houdend met de minimumafstand tussen beide. De exacte afstand wordt per project bepaald aan de hand van de geldende eisen. Simulaties en metingen tonen alvast aan dat het PolyFlow systeem voldoet aan de eisen en normen op vlak van recirculatie.

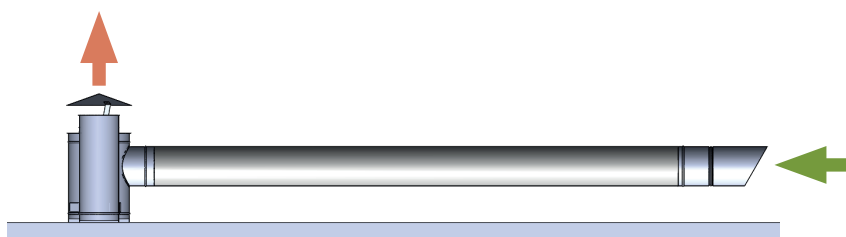


Volumeaandeel inkomende buitenlucht vs. afvoer vervuilde binnenlucht met 3m tussenafstand

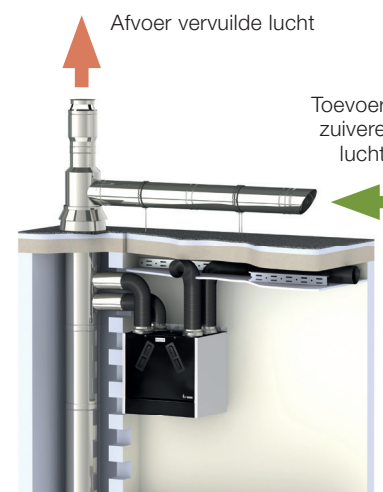


Terugslagklep

- Afvoer vervuilde binnenlucht
- Inkomende buitenlucht



Bovendaksgeheel

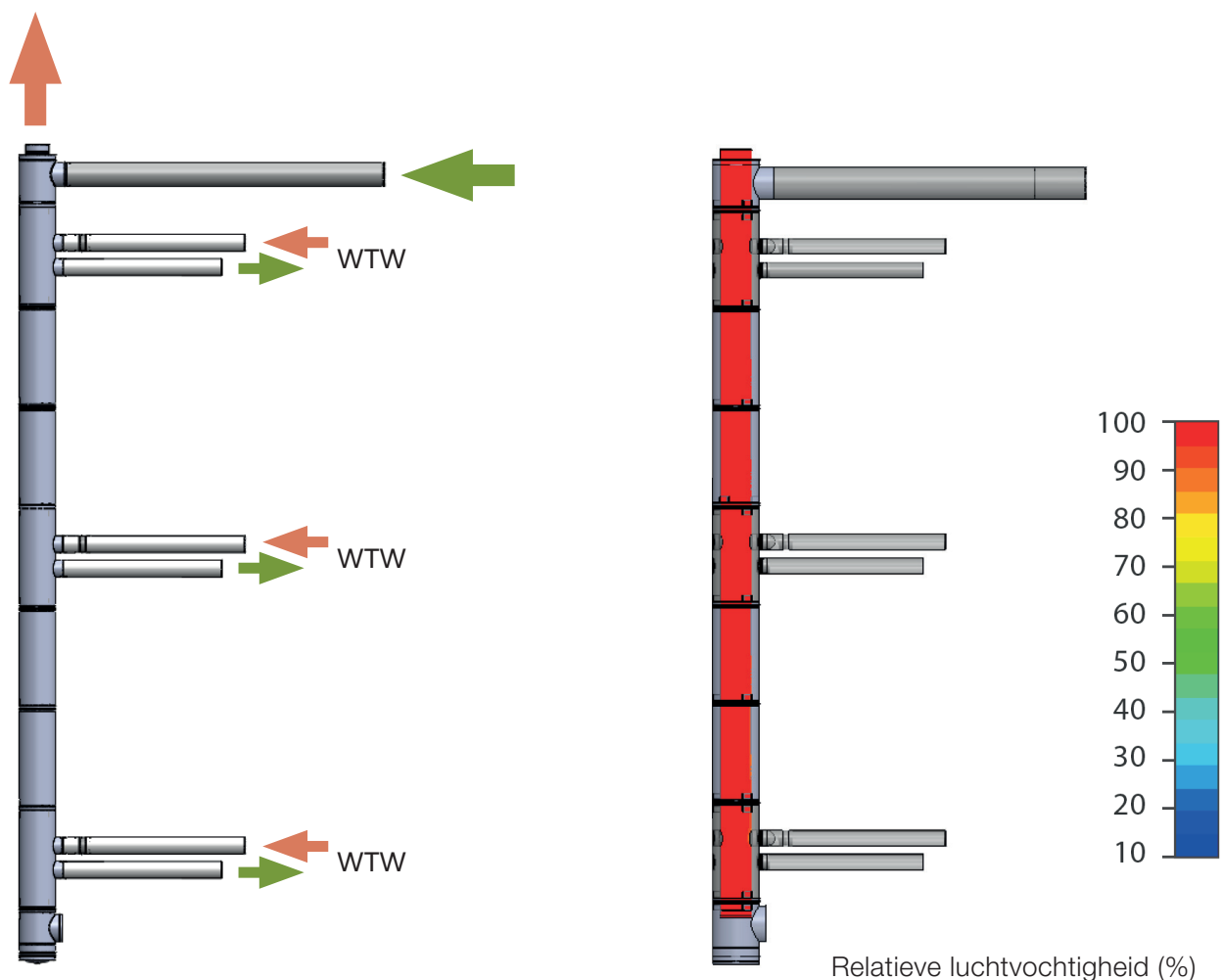




Systemkwaliteit en veiligheid zijn prioriteit

Het PolyFlow systeem garandeert de kwaliteit en veiligheid van de bewoners van iedere wooneenheid alsook het ventilatiesysteem. Corrosievrij: Het volledige PolyFlow systeem is vervaardigd uit corrosievrij RVS 304. De kans op roest met alle gevolgen van dien, door de vorming van condenswater, is hierdoor uitgesloten. Dankzij de condensafvoer kan het condenswater dat ontstaat eenvoudig en veilig afgevoerd worden uit het PolyFlow systeem.

Brandveiligheid: Om te kunnen voldoen aan de eisen op vlak van brandveiligheid in appartementen zijn er brandkleppen tussen de ventilatie-unit en het PolyFlow systeem voorzien. Deze verhinderen het mogelijks overslaan van brand tussen de verschillende wooneenheden (appartementen) aangesloten op het systeem.



■ Afvoer vervuilde binnenlucht ■ Inkomende buitenlucht



Plaatsing brandklep: Deze dient in de scheidingswand van de technische schacht geplaatst te worden en dit conform de installatievoorschriften en het classificatierapport.

Gebruikmakend van de meegeleverde RVS verlengbuis wordt de installatie nog eenvoudiger. Optioneel kan er ook een rookklep aangeboden worden, die zowel voldoet aan de WBDBO- als de WRD-eisen.



Optionele rookklep

Brandklep

Onderhoud en reiniging PolyFlow

Om de vaste kosten gedurende de volledige levensduur van het gebouwencomplex (appartement of wooneenheid) zo laag mogelijk te houden, is het nodige voorzien om de installatie en het onderhoud te vergemakkelijken.

Het PolyFlow systeem heeft onderaan een inspectieluik ter controle en reiniging van de concentrische buizen.





Voor een gedetailleerde offerte kan u contact opnemen met uw VASCO vertegenwoordiger.

Na een goedgekeurde offerte komt Vasco ter plekke voor een opmeting van het PolyFlow systeem. De luchtkanalen worden vervaardigd in functie van de niveauhoogtes per verdieping.

Een duidelijke markering van de afzonderlijke tussenstukken vereenvoudigen het installatiegemak voor de installateur.

Appartementsgebouw met 3 verdiepingen, plat dak* 1 appartement per verdieping PolyFlow Ø 250-380 mm Maximaal luchtdebiet 825m ³ /h (≈ 3x VASCO D275)	€ 5.300,00
Appartementsgebouw met 4 verdiepingen, plat dak* 1 appartement per verdieping PolyFlow Ø 300-450 mm Maximaal luchtdebiet 1200m ³ /h (≈ 4x VASCO D275)	€ 7.700,00
Appartementsgebouw met 3 verdiepingen, plat dak* 2 appartementen per verdieping PolyFlow Ø 380-550 mm Maximaal luchtdebiet 1650m ³ /h (≈ 6x VASCO D350)	€ 8.600,00

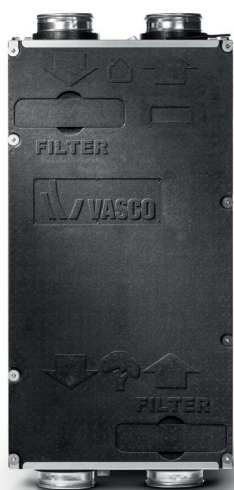
* Bruto richtprijs in euro "Prijsgroep - PolyFlow" incl. brand- en terugslagklep.



Ideaal in combinatie met Vasco ventilatie-units

De Vasco ventilatie-units met warmteterugwinning (type D) van het type 225 Compact, D275 III en 275/350/425/500 Boost (H) zijn met hun capaciteit van 225 tot 500 m³/h en hun afmetingen dé ideale toestellen in combinatie met het PolyFlow systeem.

De continue toevoer van verse lucht in combinatie met de afvoer en recuperatie van verwarmde lucht zorgt voor een gezond binnenklimaat. De bediening verloopt via draadloze schakelaars vanuit elke gewenste ruimte.



D275 III



275/350/425/500 Boost (H)



225 Compact

