



PRIJSLIJST België & Luxemburg | april 2024

# Ventilatie Spare Parts



**Vasco Group nv**  
Kruishoefstraat 50  
B-3650 Dilsen  
T. +32 (0)89 79 04 11  
info@vasco.eu  
**www.vasco.eu**



*Algemene verkoopsvoorwaarden: [www.vasco.eu](http://www.vasco.eu). **Prijzen in euro (excl. BTW)**. Vasco kan niet verantwoordelijk gesteld worden voor mogelijke drukfouten en eventuele wijzigingen in het programma.*

# SPARE PARTS VENTILATIE

## VENTILATIE-UNITS TYPE WTW\* - RESIDENTIEEL

<b>D275</b>	4-5
<b>D300E - D400(EP) - D500</b>	6-7
<b>D60</b>	8-9
<b>D150EP II</b>	10-11
<b>D275(EP) II</b>	12-13
<b>D300E II - D400(EP) II - D500(E) II</b>	14-15
<b>D150 COMPACT</b>	16-17
<b>225 COMPACT</b>	18-19
<b>D275(EP) III</b>	20-21
<b>D350 - D425</b>	22-23
<b>DX4 - DX5 - DX6</b>	24-26

## VENTILATIE-UNITS TYPE MV\* - RESIDENTIEEL

<b>C400 (RF)</b>	27
<b>C400 RF INCL. VOCHTSENSOR</b>	28

## SYSTEEMONDERDELEN

<b>ELEKTRISCH VOORVERWARMINGSELEMENT</b>	29-31
<b>KOELER</b>	32
<b>BEVOCHTIGER</b>	33
<b>COMBI KOELER - BEVOCHTIGER</b>	34-35

## VENTILATIE-UNITS TYPE WTW\* - NIET-RESIDENTIEEL

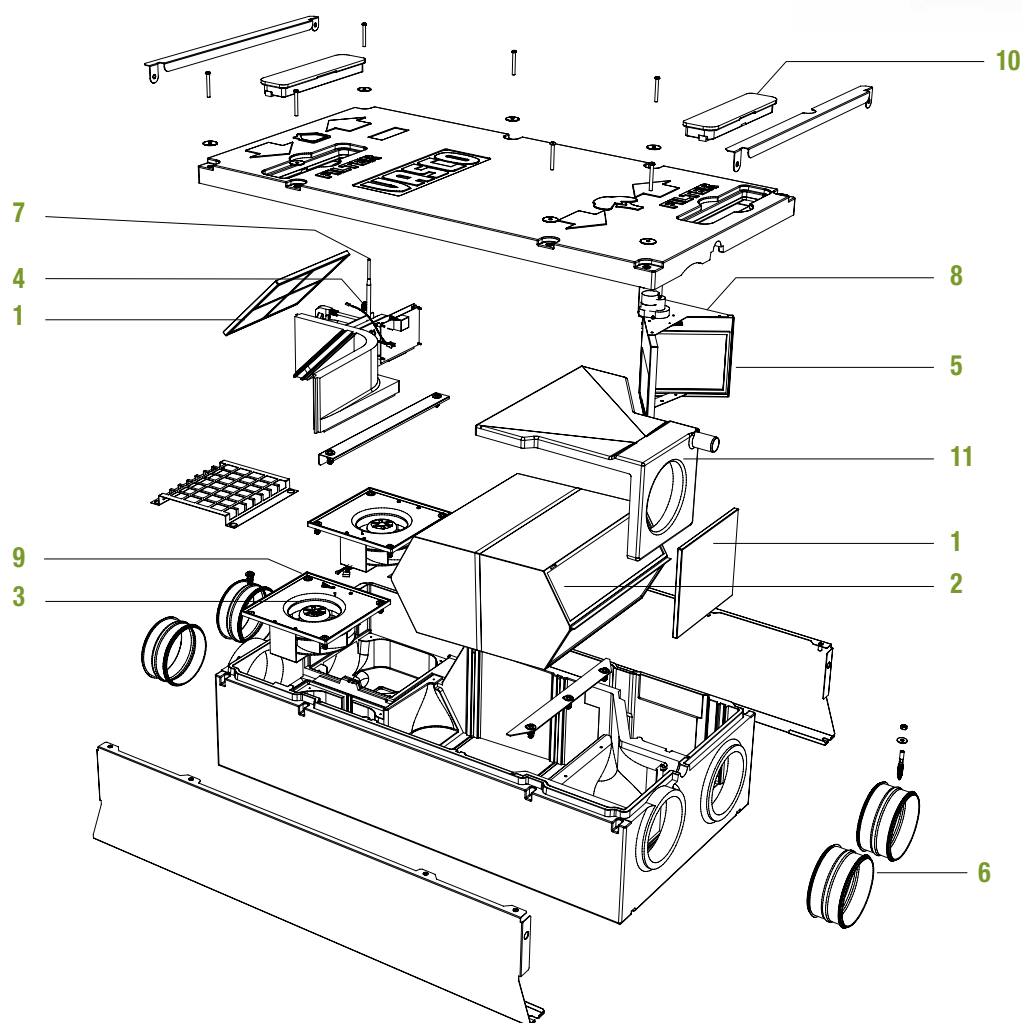
<b>ENERGY PLUS</b>	36-37
--------------------	-------

\* WTW = met warmteterugwinning

\* MV = mechanische afvoer

# SPARE PARTS

## D275



<b>1</b>	FILTERSET	<b>7</b>	COAXKABEL
<b>2</b>	WARMTEWISSELAAR	<b>8</b>	NTC SENSOR (3-POLIG)
<b>3</b>	VENTILATOR	<b>9</b>	NTC SENSOR (2-POLIG)
<b>4</b>	PRINTPLAAT+ OMBOUWSET	<b>10</b>	FILTERDOP
<b>5</b>	BYPASS MODULE	<b>11</b>	CONDENS LEKBAK
<b>6</b>	GALVA MOF		

VENTILATIE-UNITS TYPE WTW - RESIDENTIEEL			PRIJSGROEP - SPARE PARTS
N°	BESTELCODE	OMSCHRIJVING	PRIJS
1	<b>11VE50393</b>	Filterset G4/G4 - 252 x 213 x 10 mm**	29,00
2	<b>11VE50402</b>	Warmtewisselaar	223,18
3	<b>11VE51101</b>	Ventilator 85W - 190 mm	156,30
4	<b>11VE51215</b>	Printplaat, incl. 2x NTC sensor (2-polig)	173,22
	<b>11VE51213</b>	Ombouwset D275 - D275 II (incl. bypass module)	428,84
5	<b>11VE55150</b>	Bypass module	173,06
6	<b>11VE43121</b>	Galva mof voor luchtkanaal Ø 150 mm*	8,66
7	<b>11VE51350</b>	Coaxkabel	35,54
8	<b>11VE51405</b>	NTC sensor (3-polig) 1180 mm - 2 stuks	28,77
9	<b>11VE51402</b>	NTC sensor (2-polig) 360 mm - 2 stuks	28,77
10	<b>11VE50103</b>	Filterdop - 1 stuk	22,56
11	<b>11VE57003</b>	Condens lekbak	68,40
12	<b>11VE57004</b>	Droogsifon Ø 32/40 mm voor verticale en horizontale montage	34,95

\* Horende tot prijsgroep VPG12 - Ventilatie A

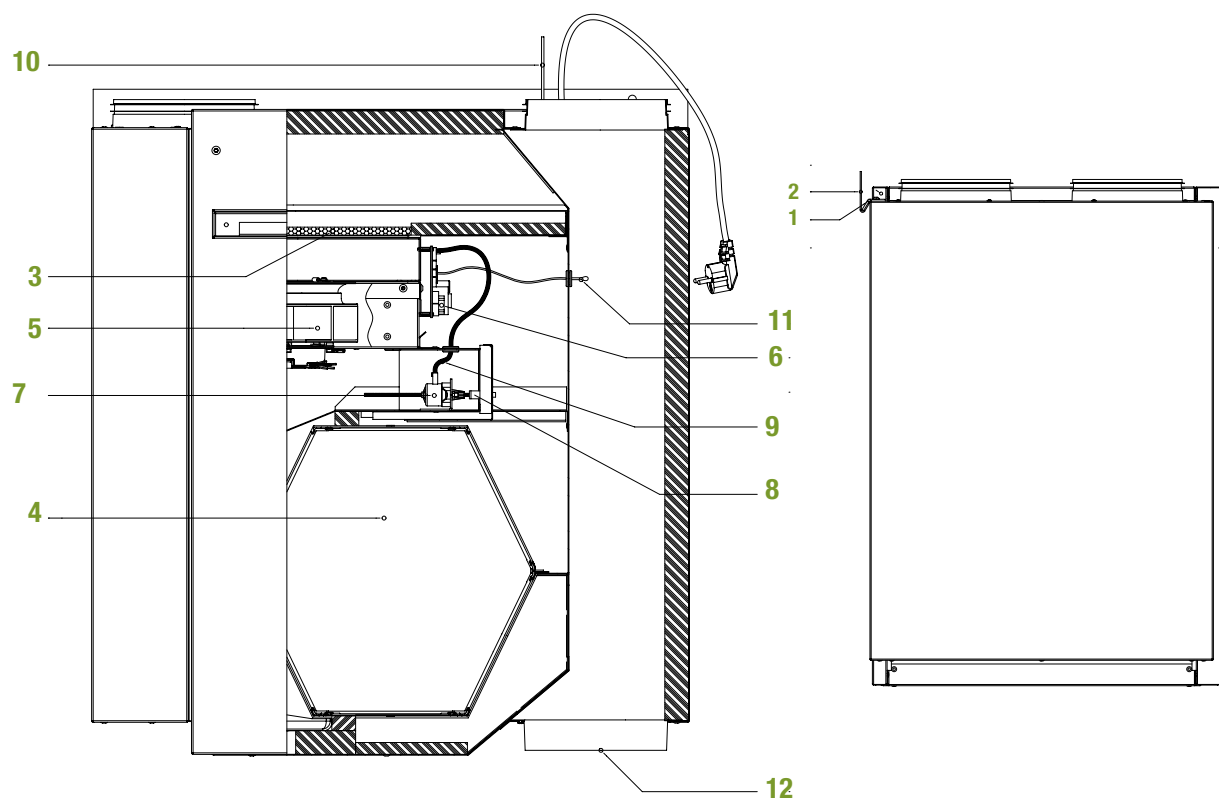
\*\* Horende tot prijsgroep VPG12B - Ventilatie B

# SPARE PARTS

D300E

D400(EP)

D500



<b>1</b>	MONTAGEBEUGELS	<b>7</b>	STAPPENMOTOR + TRILLINGSDEMPER
<b>2</b>	OPHANGBEUGEL	<b>8</b>	TRILLINGSDEMPER
<b>3</b>	FILTERSET	<b>9</b>	KABEL STAPPENMOTOR
<b>4</b>	WARMTEWISSELAAR	<b>10</b>	COAXKABEL
<b>5</b>	VENTILATOR	<b>11</b>	NTC SENSOR
<b>6</b>	PRINTPLAAT + OMBOUWSET	<b>12</b>	AFDEKKAP

VENTILATIE-UNITS TYPE WTW - RESIDENTIEEL			PRIJSGROEP - SPARE PARTS
N°	BESTELCODE	OMSCHRIJVING	PRIJS
1	<b>11VE50200</b>	Montagebeugels - 2 stuks	34,87
2	<b>11VE50250</b>	Ophangbeugel	41,24
3	<b>11VE50350</b>	Filterset G4/G4 - 230 x 230 x 20 mm - D300E / D400*	35,00
	<b>11VE50351</b>	Filterset G4/G4 - 275 x 230 x 20 mm - D400EP / D500*	35,00
4	<b>11VE50400</b>	Warmtewisselaar	346,59
	<b>11VE50401</b>	Warmtewisselaar met aluminium gaas - D400EP	362,33
5	<b>11VE51100</b>	Ventilator 102/118W - 190 mm - D400 / D400EP	192,29
	<b>11VE51101</b>	Ventilator 85W - 190 mm - D300E	156,30
	<b>11VE51102</b>	Ventilator 170W - 190 mm - D500	270,79
6	<b>11VE51203</b>	Printplaat D300, incl. 2x NTC sensor (2-polig)	173,22
	<b>11VE51211</b>	Ombouwset D300E - D300E II	308,42
	<b>11VE51209</b>	Ombouwset D400 - D400 II	302,66
	<b>11VE51210</b>	Ombouwset D400EP - D400EP II	308,42
	<b>11VE51212</b>	Ombouwset D500 - D500 II	302,66
7	<b>11VE51250</b>	Stappenmotor + trillingsdemper	89,42
8	<b>DDF ACC</b>	Trillingsdemper	11,89
9	<b>11VE51300</b>	Kabel stappenmotor	25,38
10	<b>11VE51350</b>	Coaxkabel	35,54
11	<b>11VE51400</b>	NTC sensor (2-polig) 360 mm - 2 stuks	28,77
	<b>11VE51406</b>	NTC sensor (3-polig) 360 mm - 2 stuks	28,77
12	<b>11VE52100</b>	Afsluitdop Ø 180 mm	15,45
13	<b>11VE57004</b>	Droogsifon Ø 32/40 mm voor verticale en horizontale montage	34,95

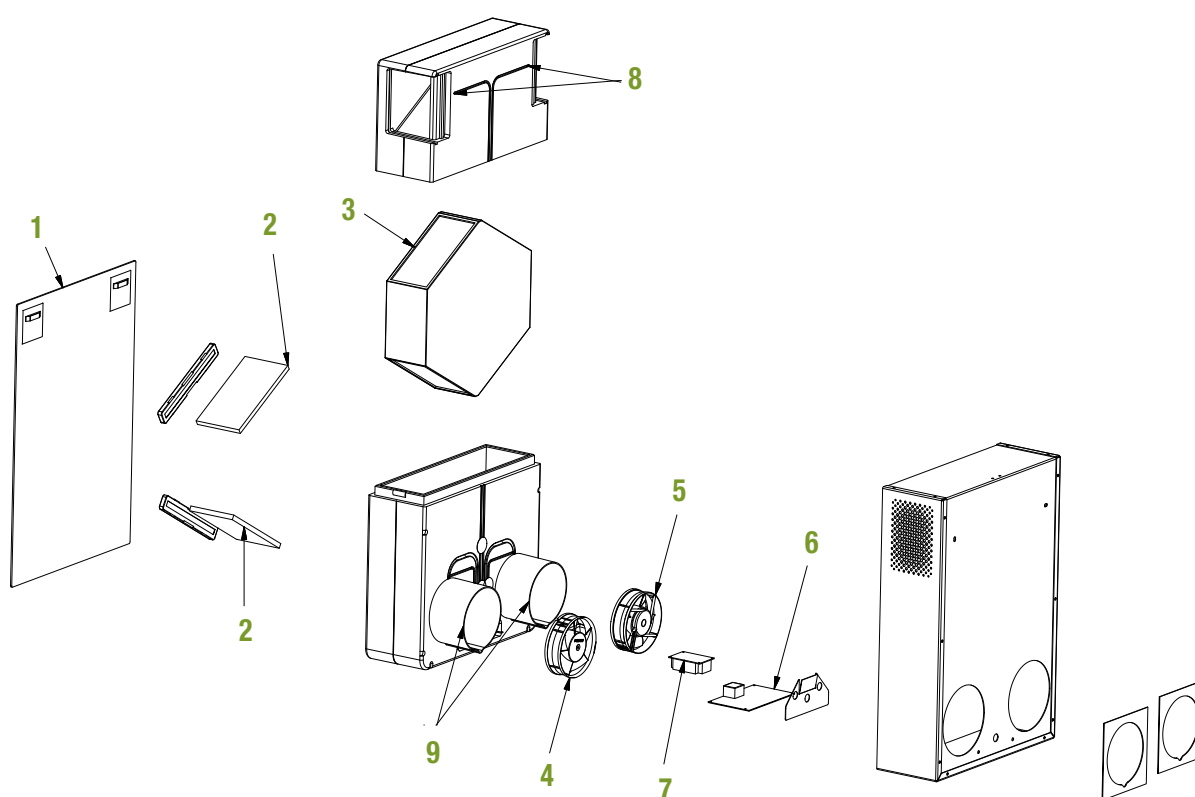
\* Horende tot prijsgroep VPG12B - Ventilatie B

Wijzigingen onder voorbehoud. Prijzen in euro (excl. BTW).



# SPARE PARTS

## D60



**1** VOORPANEEL

**2** FILTERSET

**3** WARMTEWISSELAAR

**4** TOEVOERVENTILATOR

**5** AFVOERVENTILATOR

**6** PRINTPLAAT

**7** POWER SUPPLY

**8** NTC SENSOR (2-POLIG)

**9** NTC SENSOR (3-POLIG)



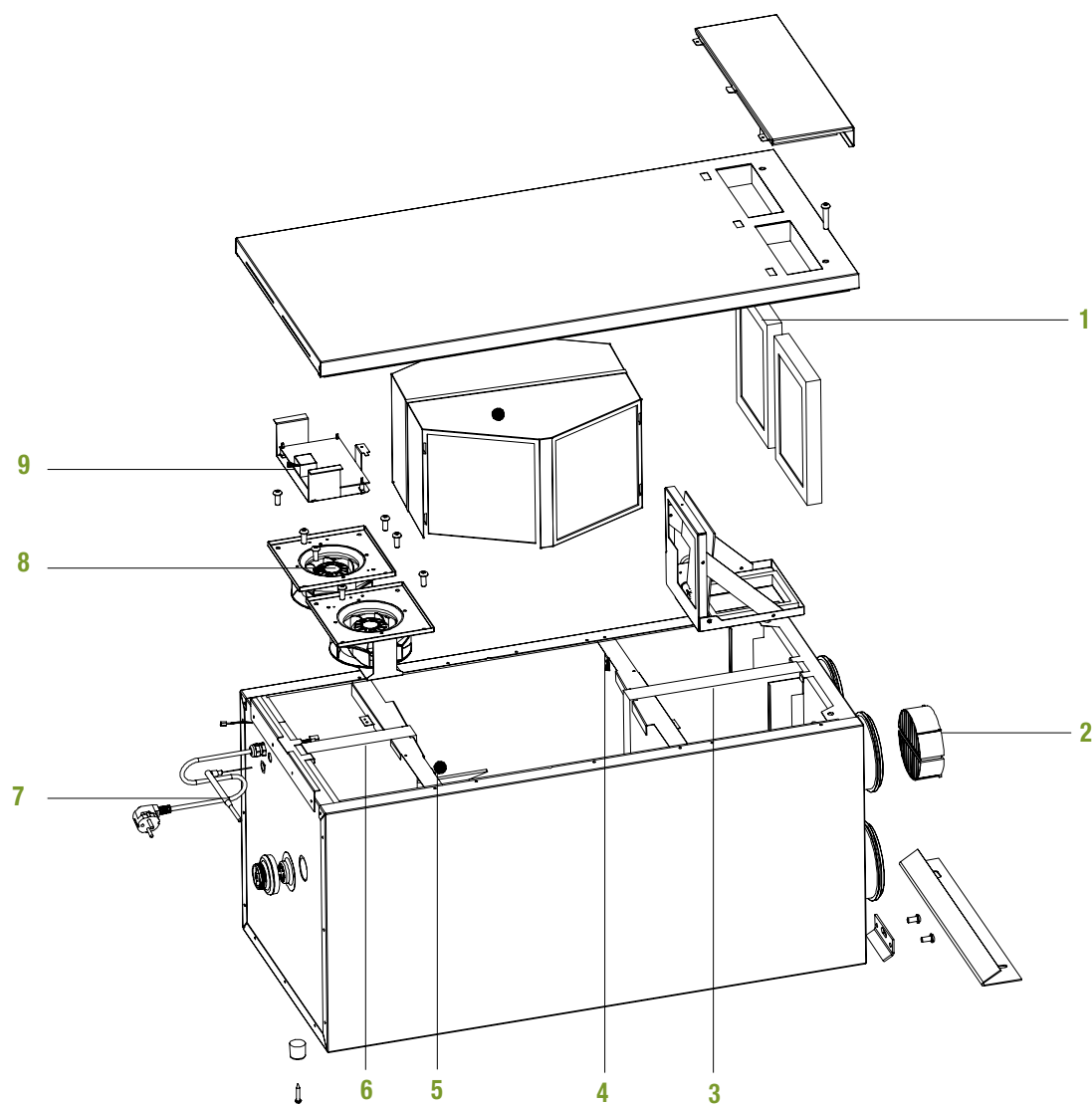
VENTILATIE-UNITS TYPE WTW - RESIDENTIEEL			PRIJSGROEP - SPARE PARTS
N°	BESTELCODE	OMSCHRIJVING	PRIJS
1	<b>11VE50105</b>	Voorpaneel	152,15
2	<b>11VE50360</b>	Filterset - 194 x 105 x 10 mm*	35,00
3	<b>11VE50406</b>	Warmtewisselaar	149,73
4	<b>11VE51105</b>	Toevoerventilator 15W - 125 mm	162,58
5	<b>11VE51106</b>	Afvoerventilator 15W - 125 mm	162,58
6	<b>11VE51223</b>	Printplaat	174,40
7	<b>11VE51224</b>	Voedingsprintplaat 12VDC	48,77
8	<b>11VE51412</b>	NTC sensor (2-polig) 750 mm - 2 stuks	28,77
9	<b>11VE51413</b>	NTC sensor (3-polig) 400 mm - 2 stuks	28,77

\* Horende tot prijsgroep VPG12B - Ventilatie B

Wijzigingen onder voorbehoud. Prijzen in euro (excl. BTW).

# SPARE PARTS

## D150EP II



**1** FILTERSET

**2** ELEKTRISCH  
VOORVERWARMINGSELEMENT

**3** NTC SENSOR (3-POLIG)

**4** NTC SENSOR (2-POLIG)

**5** NTC SENSOR (3-POLIG)

**6** NTC SENSOR (2-POLIG)

**7** ANTENNE

**8** VENTILATOR

**9** PRINTPLAAT

VENTILATIE-UNITS TYPE WTW - RESIDENTIEEL			PRIJSGROEP - SPARE PARTS
N°	BESTELCODE	OMSCHRIJVING	PRIJS
1	<b>11VE50356</b>	Filterset G4/F7 - 228 x 165 x 25 mm*	35,00
2	<b>11VE44120</b>	Elektrisch voorverwarmingselement 125 mm*	452,47
3	<b>11VE51405</b>	NTC sensor (3-polig) 1180 mm - 2 stuks	28,77
4	<b>11VE51403</b>	NTC sensor (2-polig) 610 mm - 2 stuks	28,77
5	<b>11VE51404</b>	NTC sensor (3-polig) 360 mm - 2 stuks	28,77
6	<b>11VE51402</b>	NTC sensor (2-polig) 360 mm - 2 stuks	28,77
7	<b>11VE51351</b>	Antenne	37,47
8	<b>11VE51104</b>	Ventilator 27W - 133 mm	278,82
9	<b>11VE51216</b>	Printplaat - D150EP II links	173,22
	<b>11VE51218</b>	Printplaat - D150EP II rechts	173,22
10	<b>11VE57004</b>	Droogsifon Ø 32/40 mm voor verticale en horizontale montage	34,95

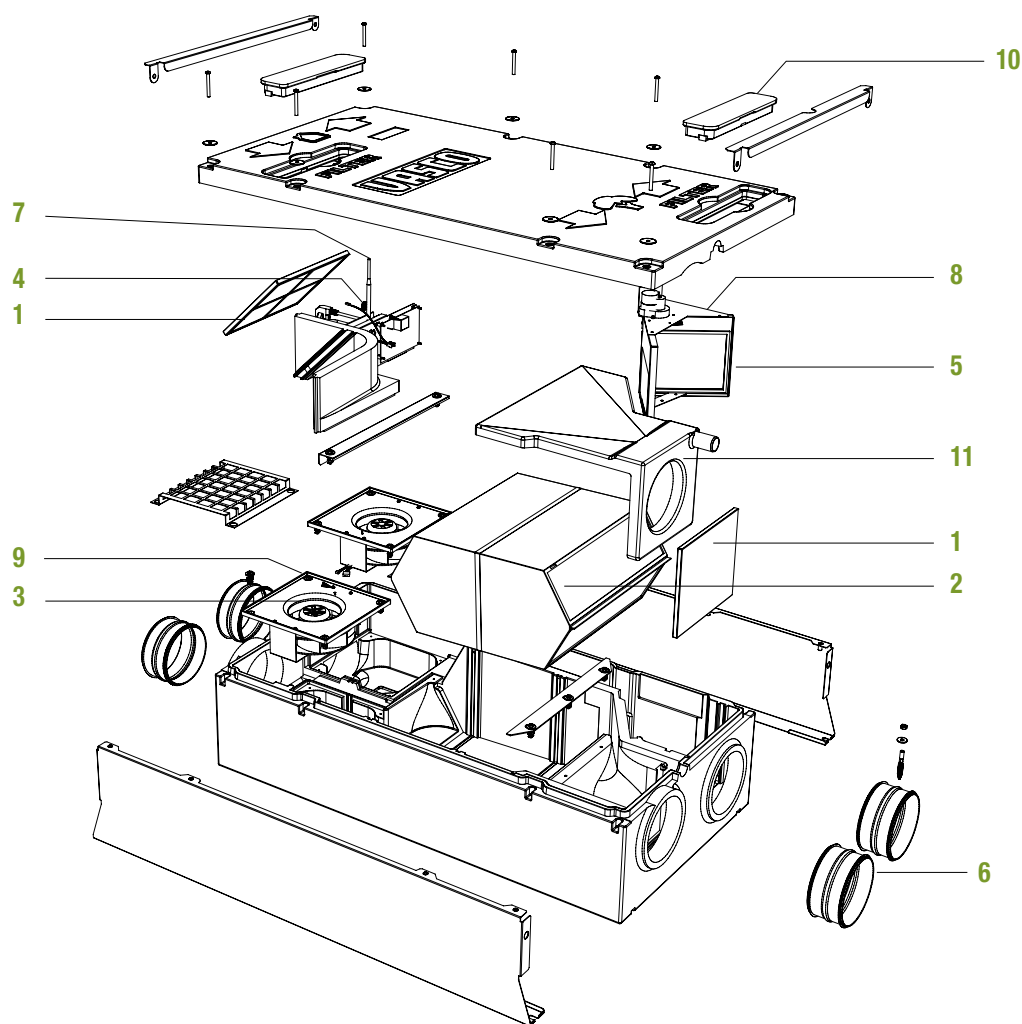
\* Horende tot prijsgroep VPG12B - Ventilatie B

Wijzigingen onder voorbehoud. Prijzen in euro (excl. BTW).



# SPARE PARTS

## D275(EP) II



**1** FILTERSET

**2** WARMTEWISSELAAR

**3** VENTILATOR

**4** PRINTPLAAT

**5** BYPASS MODULE

**6** GALVA MOF

**7** ANTENNE

**8** NTC SENSOR (3-POLIG)

**9** NTC SENSOR (2-POLIG)

**10** FILTERDOP

**11** CONDENS LEKBAK

VENTILATIE-UNITS TYPE WTW - RESIDENTIEEL			PRIJSGROEP - SPARE PARTS
N°	BESTELCODE	OMSCHRIJVING	PRIJS
1	<b>11VE50393</b>	Filterset G4/G4 - 252 x 213 x 10 mm**	29,00
2	<b>11VE50402</b>	Warmtewisselaar	223,18
3	<b>11VE51101</b>	Ventilator 85W - 190 mm	156,30
4	<b>11VE51214</b>	Printplaat	173,22
5	<b>11VE55150</b>	Bypass module	173,06
6	<b>11VE43121</b>	Galva mof voor luchtkanaal Ø 150 mm*	8,66
7	<b>11VE51351</b>	Antenne	37,47
8	<b>11VE51405</b>	NTC sensor (3-polig) 1180 mm - 2 stuks	28,77
9	<b>11VE51402</b>	NTC sensor (2-polig) 360 mm - 2 stuks	28,77
10	<b>11VE50103</b>	Filterdop - 1 stuk	22,56
11	<b>11VE57003</b>	Condens lekbak	68,40
12	<b>11VE57004</b>	Droogsifon Ø 32/40 mm voor verticale en horizontale montage	34,95

\* Horende tot prijsgroep VPG12 - Ventilatie A

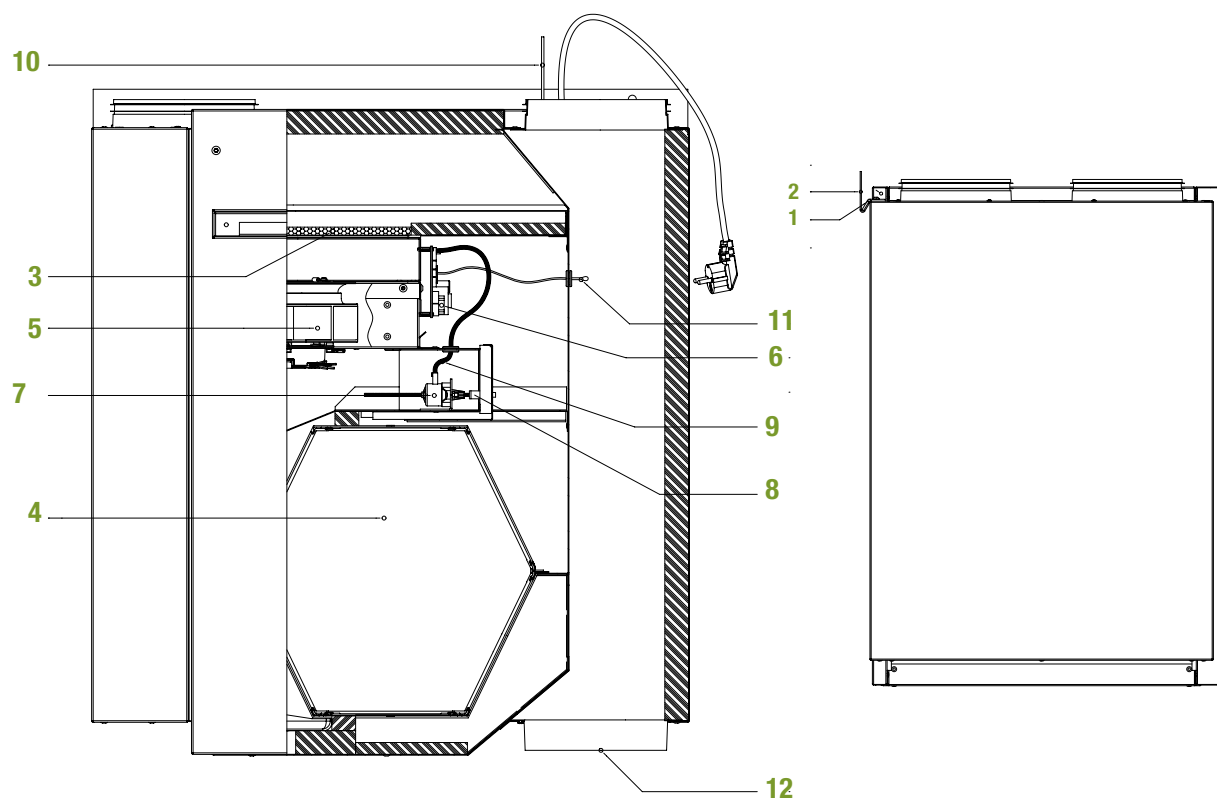
\*\* Horende tot prijsgroep VPG12B - Ventilatie B

# SPARE PARTS

D300E II

D400(EP) II

D500(E) II



**1** MONTAGEBEUGELS

**2** OPHANGBEUGEL

**3** FILTERSET

**4** WARMTEWISSELAAR

**5** VENTILATOR

**6** PRINTPLAAT

**7** STAPPENMOTOR + TRILLINGSDEMPER

**8** TRILLINGSDEMPER

**9** KABEL STAPPENMOTOR

**10** ANTENNE

**11** NTC SENSOR

**12** AFDEKKAP

VENTILATIE-UNITS TYPE WTW - RESIDENTIEEL			PRIJSGROEP - SPARE PARTS
N°	BESTELCODE	OMSCHRIJVING	PRIJS
1	<b>11VE50200</b>	Montagebeugels - 2 stuks	34,87
2	<b>11VE50250</b>	Ophangbeugel	41,24
3	<b>11VE50350</b>	Filterset G4/G4 - 230 x 230 x 20 mm - D300E II / D400 II*	35,00
	<b>11VE50351</b>	Filterset G4/G4 - 275 x 230 x 20 mm - D400EP II / D500(E) II*	35,00
4	<b>11VE50400</b>	Warmtewisselaar - D300E II / D400 II / D500(E) II	346,59
	<b>11VE50401</b>	Warmtewisselaar met aluminium gaas - D400EP II	362,33
5	<b>11VE51100</b>	Ventilator 102/118W - 190 mm - D400(EP) II	192,29
	<b>11VE51101</b>	Ventilator 85W - 190 mm - D300E II	156,30
	<b>11VE51102</b>	Ventilator 170W - 190 mm - D500(E) II	270,79
	<b>11VE51207</b>	Printplaat D300E II	173,22
	<b>11VE51206</b>	Printplaat D400(EP) II	173,22
	<b>11VE51208</b>	Printplaat D500(E) II	173,22
7	<b>11VE51250</b>	Stappenmotor + trillingsdemper	89,42
8	<b>DDF ACC</b>	Trillingsdemper	11,89
9	<b>11VE51300</b>	Kabel stappenmotor	25,38
10	<b>11VE51351</b>	Antenne	37,47
11	<b>11VE51402</b>	NTC sensor (2-polig) 360 mm - 2 stuks	28,77
	<b>11VE51403</b>	NTC sensor (2-polig) 610 mm - 2 stuks	28,77
	<b>11VE51404</b>	NTC sensor (3-polig) 360 mm - 2 stuks	28,77
12	<b>11VE52100</b>	Afsluitdop Ø 180 mm	15,45
13	<b>11VE57004</b>	Droogsifon Ø 32/40 mm voor verticale en horizontale montage	34,95

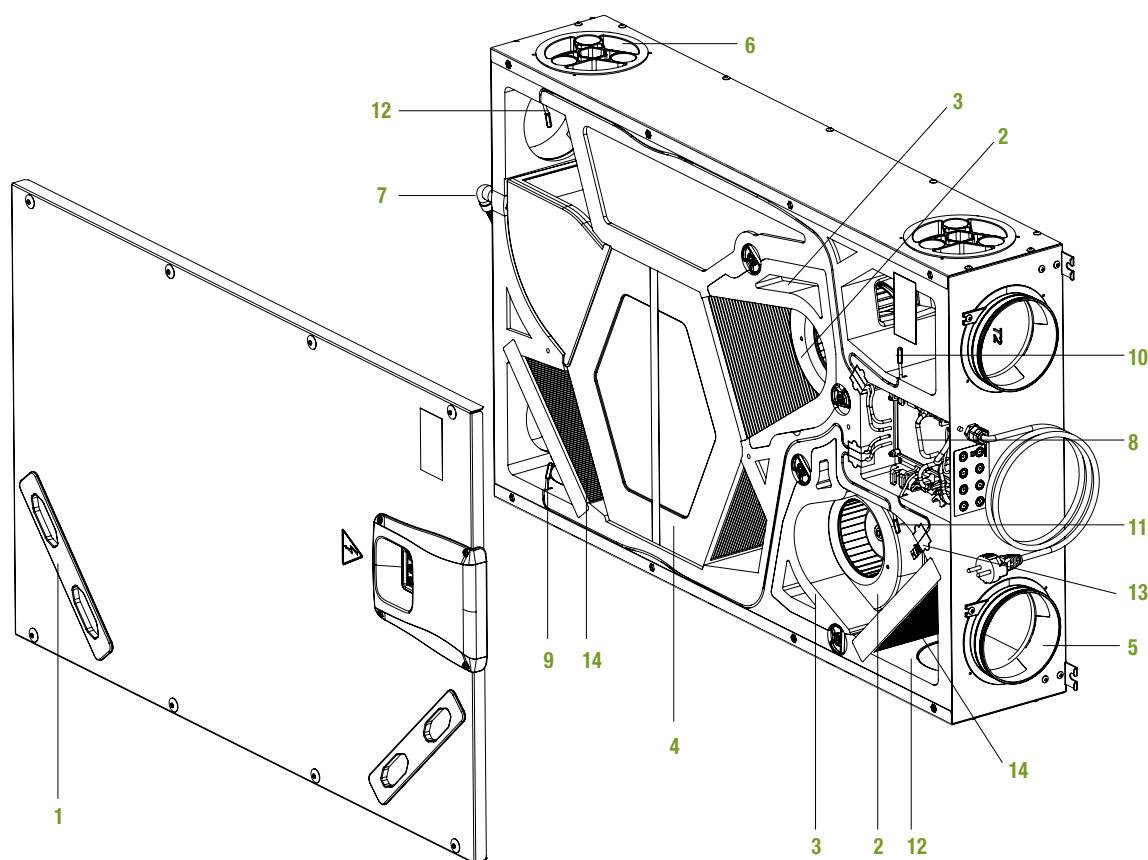
\* Horende tot prijsgroep VPG12B - Ventilatie B

Wijzigingen onder voorbehoud. Prijzen in euro (excl. BTW).



# SPARE PARTS

## D150 COMPACT



<b>1</b>	FILTERDOP
<b>2</b>	VENTILATOR
<b>3</b>	OPHANGING VENTILATOR
<b>4</b>	WARMTEWISSELAAR + CONDENSBAK
<b>5</b>	VERBINDINGSMOF
<b>6</b>	AFSLUITDOP
<b>7</b>	CONDENSAFVOERLEIDING

<b>8</b>	PRINTPLAAT
<b>9</b>	NTC SENSOR (2-POLIG)
<b>10</b>	NTC SENSOR (2-POLIG)
<b>11</b>	NTC SENSOR (2-POLIG)
<b>12</b>	NTC SENSOR (2-POLIG)
<b>13</b>	VOCHTSENSOR/KIT
<b>14</b>	FILTERSET



VENTILATIE-UNITS TYPE WTW - RESIDENTIEEL			PRIJSGROEP - SPARE PARTS
N°	BESTELCODE	OMSCHRIJVING	PRIJS
1	<b>11VE50396</b>	Filterdop EPDM - 2 stuks	50,40
2	<b>11VE51107</b>	Ventilator 35W - 120 mm	281,28
3	<b>11VE51108</b>	Ophanging ventilator 35W - 120 mm	59,40
4	<b>11VE50408</b>	Warmtewisselaar + condensbak H 150 mm	233,92
5	<b>11VE50006</b>	Vertrekstuk Ø 125 mm	19,00
6	<b>11VE40264</b>	Afsluitdop Ø 125 mm	39,00
7	<b>11VE57002</b>	Condensafvoerleiding	26,10
8	<b>11VE51235</b>	Printplaat	150,30
9	<b>11VE51418</b>	NTC sensor (2-polig) 1020 mm - T1 - 1 stuk	33,75
10	<b>11VE51419</b>	NTC sensor (2-polig) 345 mm - T2 - 1 stuk	33,30
11	<b>11VE51420</b>	NTC sensor (2-polig) 360 mm - T3 - 1 stuk	33,75
12	<b>11VE51421</b>	NTC sensor (2-polig) 1010 mm - T4 - 1 stuk	33,75
13	<b>11VE51422</b>	Vochtsensor/kit (incl. kabel)	62,10
14	<b>11VE50364</b>	Filterset F7/M5 - 230 x 150 x 25 mm*	55,00

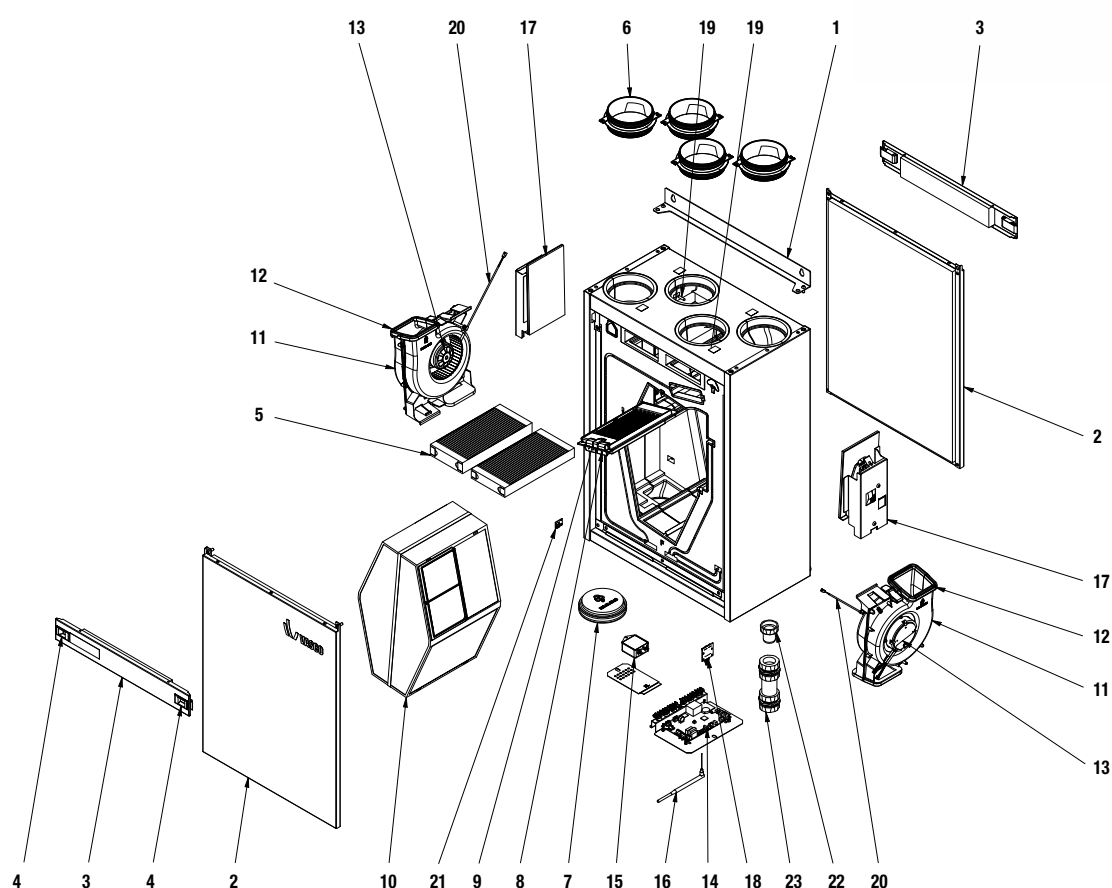
\* Horende tot prijsgroep VPG12B - Ventilatie B

Wijzigingen onder voorbehoud. Prijzen in euro (excl. BTW).







# SPARE PARTS

## 225 COMPACT



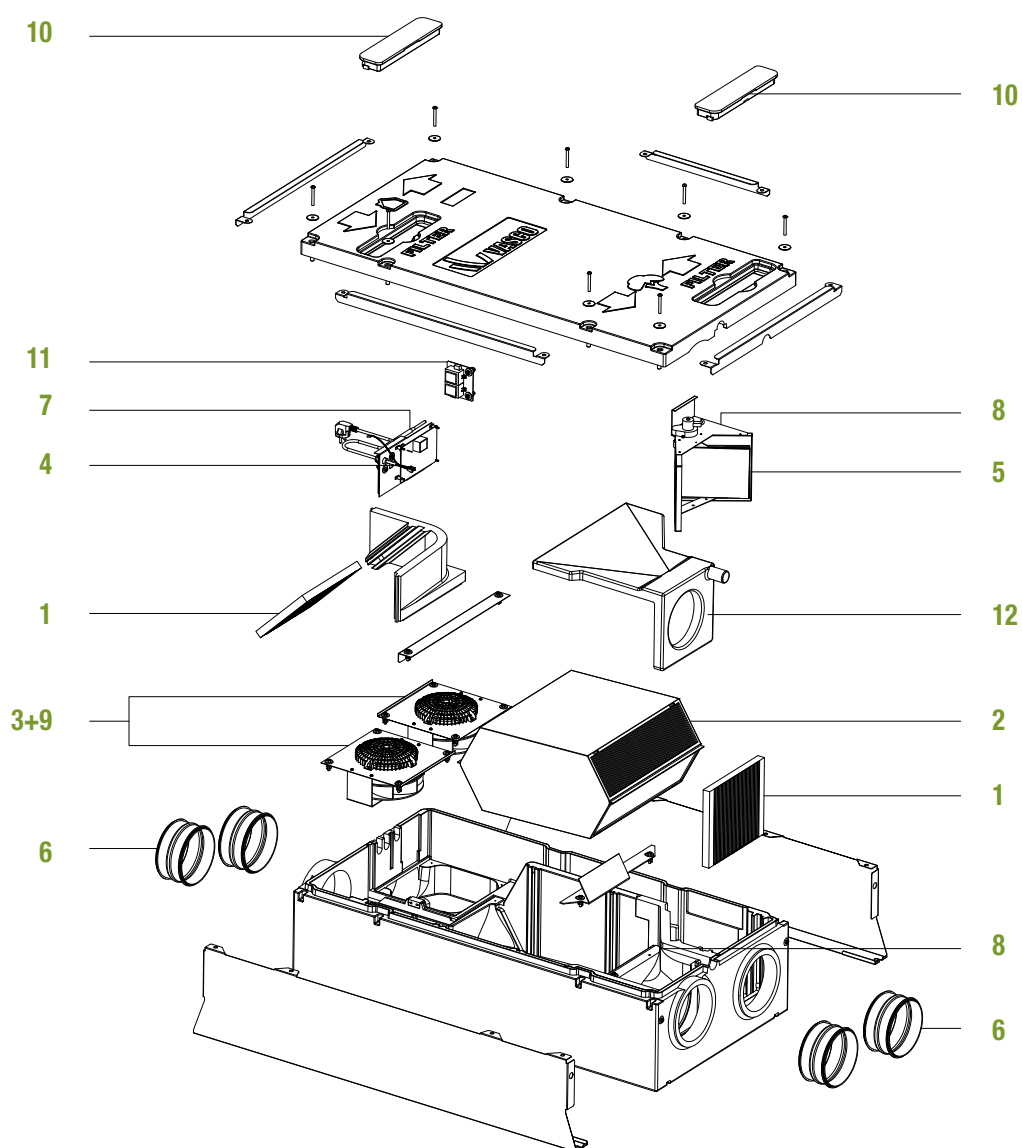
<b>1</b>	OPHANGBEUGEL	<b>11</b>	SLAKKENHUIS INCL. VENTILATOR
<b>2</b>	DEURPANEEL	<b>12</b>	AFDICHTING SLAKKENHUIS
<b>3</b>	FILTERDEUR	<b>13</b>	VENTILATOR 65W - 146 MM
<b>4</b>	DEURGRENDEL	<b>14</b>	PRINTPLAAT
<b>5</b>	FILTERSET	<b>15</b>	EMC COMPONENT
<b>6</b>	VERTREKSTUK Ø 125 MM	<b>16</b>	ANTENNE
<b>7</b>	EPP AFSLUITDOP Ø 125 MM	<b>17</b>	BYPASS MODULE
<b>8</b>	GEÏNTEGREERD ELEKTRISCH VOORVERWARMINGSELEMENT	<b>18</b>	PRINTPLAAT BYPASS AANSLUITING
<b>9</b>	AANSTUURRELAIS ELEKTRISCH VOORVERWARMINGSELEMENT	<b>19</b>	NTC SENSOR (2-POLIG) 320 MM
<b>10</b>	WARMTEWISSELAAR	<b>20</b>	NTC SENSOR (2-POLIG) 650 MM
		<b>21</b>	RH (VOCHT)SENSOR
		<b>22</b>	OVERGANGSSTUK PP 5/4" - Ø 32 MM
		<b>23</b>	DROOGSIFON Ø 32/40 MM

VENTILATIE-UNITS TYPE WTW - RESIDENTIEEL			PRIJSGROEP - SPARE PARTS
N°	BESTELCODE	OMSCHRIJVING	PRIJS
1	11VE50204	Ophangbeugel	35,00
2	11VE50120	Deurpaneel	119,00
3	11VE50123	Filterdeur	78,00
4	11VE57005	Deurgrendel kunststof zwart	11,50
5	11VE50398	Filterset F7/F7 - 260 x 125 x 30 mm*	35,00
	11VE50397	Filterset F7/M5 - 260 x 125/120 x 30/35 mm*	35,00
6	11VE50006	Vertrekstuk Ø 125 mm	19,00
7	11VE52102	EPP afsluitdop Ø 125 mm	15,00
8	11VE50411	Geïntegreerd elektrisch voorverwarmingselement 225 Compact LE(H)	299,00
9	11VE57006	Aanstuurrelais elektrisch voorverwarmingselement	49,00
10	11VE50409	Warmtewisselaar	239,00
11	11VE51156	Slakkenhuis incl. ventilator	249,00
12	11VE50007	Afdichting slakkenhuis	18,00
13	11VE51109	Ventilator 65W - 146 mm	199,00
14	11VE51241	Printplaat	173,22
15	11VE50399	EMC component	88,00
16	11VE51351	Antenne	37,47
17	11VE55155	Bypass module	115,00
18	11VE51240	Printplaat bypass aansluiting	59,00
19	11VE51423	NTC sensor (2-polig) 320 mm - 1 stuk 	28,77
	11VE51426	NTC sensor (2-polig) 320 mm SP – 1 stuk 	28,77
20	11VE51424	NTC sensor (2-polig) 650 mm - 1 stuk 	28,77
	11VE51427	NTC sensor (2-polig) 650 mm SP – 1 stuk 	28,77
21	11VE51425	RH (vocht)sensor	49,00
22	11VE57007	Overgangsstuk PP 5/4" - Ø 32 mm	19,00
23	11VE57004	Droogsifon Ø 32/40 mm voor verticale en horizontale montage	34,95

\* Horende tot prijsgroep VPG12B - Ventilatie B  
Wijzigingen onder voorbehoud. Prijzen in euro (excl. BTW).

# SPARE PARTS

## D275(EP) III



**1** FILTERSET

**2** WARMTEWISSELAAR

**3** VENTILATOR

**4** PRINTPLAAT

**5** BYPASS MODULE

**6** GALVA MOF

**7** ANTENNE

**8** NTC SENSOR (3-POLIG)

**9** NTC SENSOR (2-POLIG)

**10** FILTERDOP

**11** EMC COMPONENT

**12** CONDENS LEKBAK

VENTILATIE-UNITS TYPE WTW - RESIDENTIEEL			PRIJSGROEP - SPARE PARTS
N°	BESTELCODE	OMSCHRIJVING	PRIJS
1	<b>11VE50363</b>	Filterset F7/G4 - 200 / 216 x 245 x 20 mm**	35,00
	<b>11VE50389</b>	Filterset F7/F7 - 216 x 245 x 20 mm**	35,00
2	<b>11VE50402</b>	Warmtewisselaar	223,18
3	<b>11VE51101</b>	Ventilator 85W - 190 mm	156,30
4	<b>11VE51214</b>	Printplaat	173,22
5	<b>11VE55150</b>	Bypass module	173,06
6	<b>11VE43121</b>	Galva mof voor luchtkanaal Ø 150 mm*	8,66
7	<b>11VE51351</b>	Antenne	37,47
8	<b>11VE51405</b>	NTC sensor (3-polig) 1180 mm - 2 stuks	28,77
9	<b>11VE51402</b>	NTC sensor (2-polig) 360 mm - 2 stuks	28,77
10	<b>11VE50103</b>	Filterdop - 1 stuk	22,56
11	<b>11VE51236</b>	EMC component	88,00
12	<b>11VE57003</b>	Condens lekbak	68,40
13	<b>11VE57004</b>	Droogsifon Ø 32/40 mm voor verticale en horizontale montage	34,95

\* Horende tot prijsgroep VPG12 - Ventilatie A

\*\* Horende tot prijsgroep VPG12B - Ventilatie B

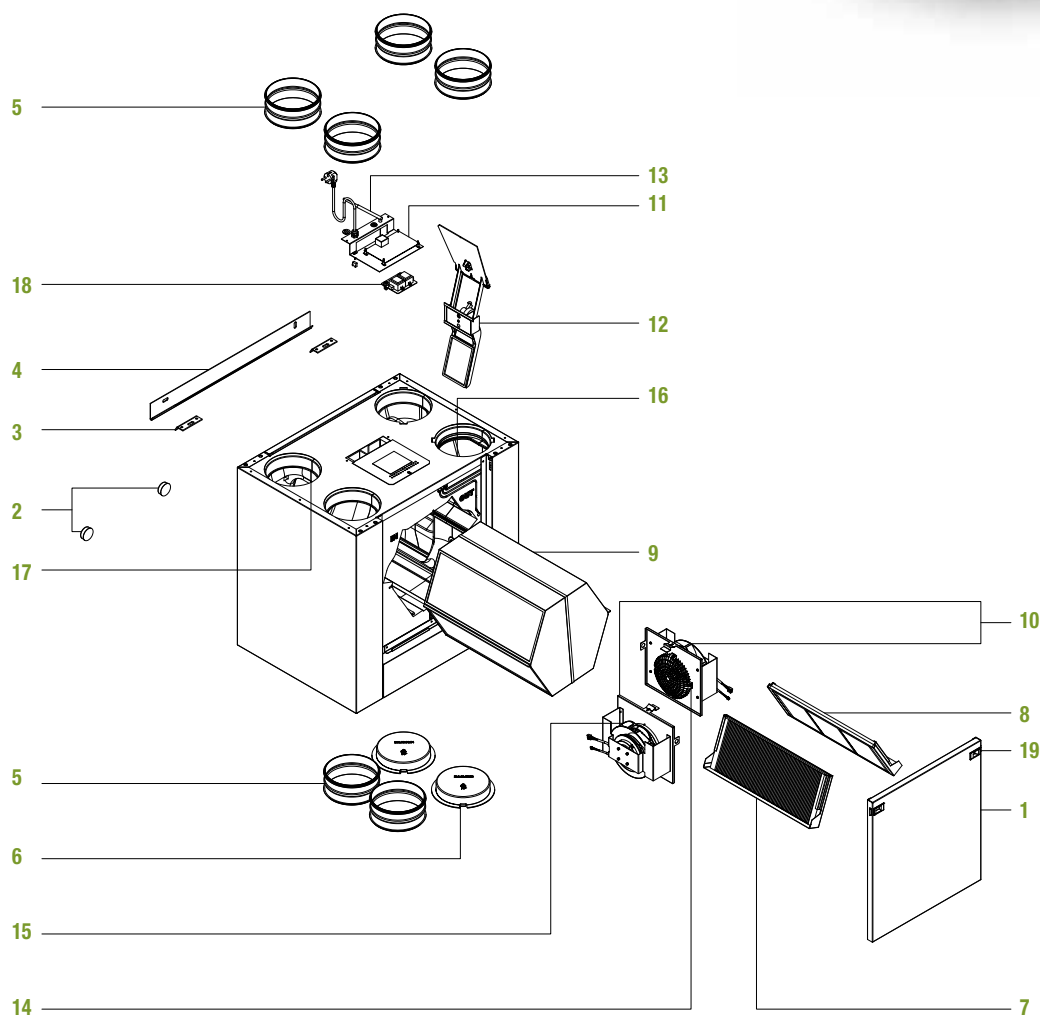
Wijzigingen onder voorbehoud. Prijzen in euro (excl. BTW).



# SPARE PARTS

D350

D425



**1** DEURPANEEL

**2** STOOTDOPPEN

**3** MONTAGEBEUGELS

**4** OPHANGBEUGEL

**5** GALVA MOF

**6** KUNSTSTOF AFSLUITDOP

**7** FILTERLADE

**8** FILTERSET

**9** WARMTEWISSELAAR

**10** VENTILATOR

**11** PRINTPLAAT

**12** BYPASS MODULE

**13** ANTENNE

**14** NTC SENSOR (2-POLIG)

**15** NTC SENSOR (2-POLIG)

**16** NTC SENSOR (3-POLIG)

**17** NTC SENSOR (3-POLIG)

**18** EMC COMPONENT

**19** DEURGRENDSEL

VENTILATIE-UNITS TYPE WTW - RESIDENTIEEL			PRIJSGROEP - SPARE PARTS
N°	BESTELCODE	OMSCHRIJVING	PRIJS
1	<b>11VE50104</b>	Deurpaneel	123,22
2	<b>11VE50003</b>	Stootdoppen - 2 stuks	20,68
3	<b>11VE50200</b>	Montagebeugels - 2 stuks	34,87
4	<b>11VE50250</b>	Ophangbeugel	41,24
5	<b>11VE43120</b>	Galva mof Ø 180 mm*	10,23
6	<b>11VE50004</b>	Afsluitdop Ø 180 mm	18,77
7	<b>11VE50306</b>	Filterlade	52,14
8	<b>11VE50359</b>	Filterset F7/G4 - 481 x 186 x 20 mm**	35,00
	<b>11VE50391</b>	Filterset F7/F7 - 481 x 186 x 20 mm**	35,00
9	<b>11VE50400</b>	Warmtewisselaar	346,59
10	<b>11VE51101</b>	Ventilator 85W - 190 mm - D350	156,30
	<b>11VE51100</b>	Ventilator 118W - 190 mm - D425	192,29
11	<b>11VE51219</b>	Printplaat D350	173,22
	<b>11VE51228</b>	Printplaat D425	173,22
12	<b>11VE55152</b>	Bypass module	116,97
13	<b>11VE51351</b>	Antenne	37,47
14	<b>11VE51409</b>	NTC sensor (2-polig) 1250 mm - 1 stuk	28,77
15	<b>11VE51410</b>	NTC sensor (2-polig) 1500 mm - 1 stuk	28,77
16	<b>11VE51404</b>	NTC sensor (3-polig) 360 mm - 2 stuks	28,77
17	<b>11VE51411</b>	NTC sensor (3-polig) 750 mm - 1 stuk	28,77
18	<b>11VE51236</b>	EMC component D350	88,00
	<b>11VE51237</b>	EMC component D425	88,00
19	<b>11VE57005</b>	Deurgrendel kunststof zwart	11,50
20	<b>11VE57004</b>	Droogsifon Ø 32/40 mm voor verticale en horizontale montage	34,95

\* Horende tot prijsgroep VPG12 - Ventilatie A

\*\* Horende tot prijsgroep VPG12B - Ventilatie B

Wijzigingen onder voorbehoud. Prijzen in euro (excl. BTW).

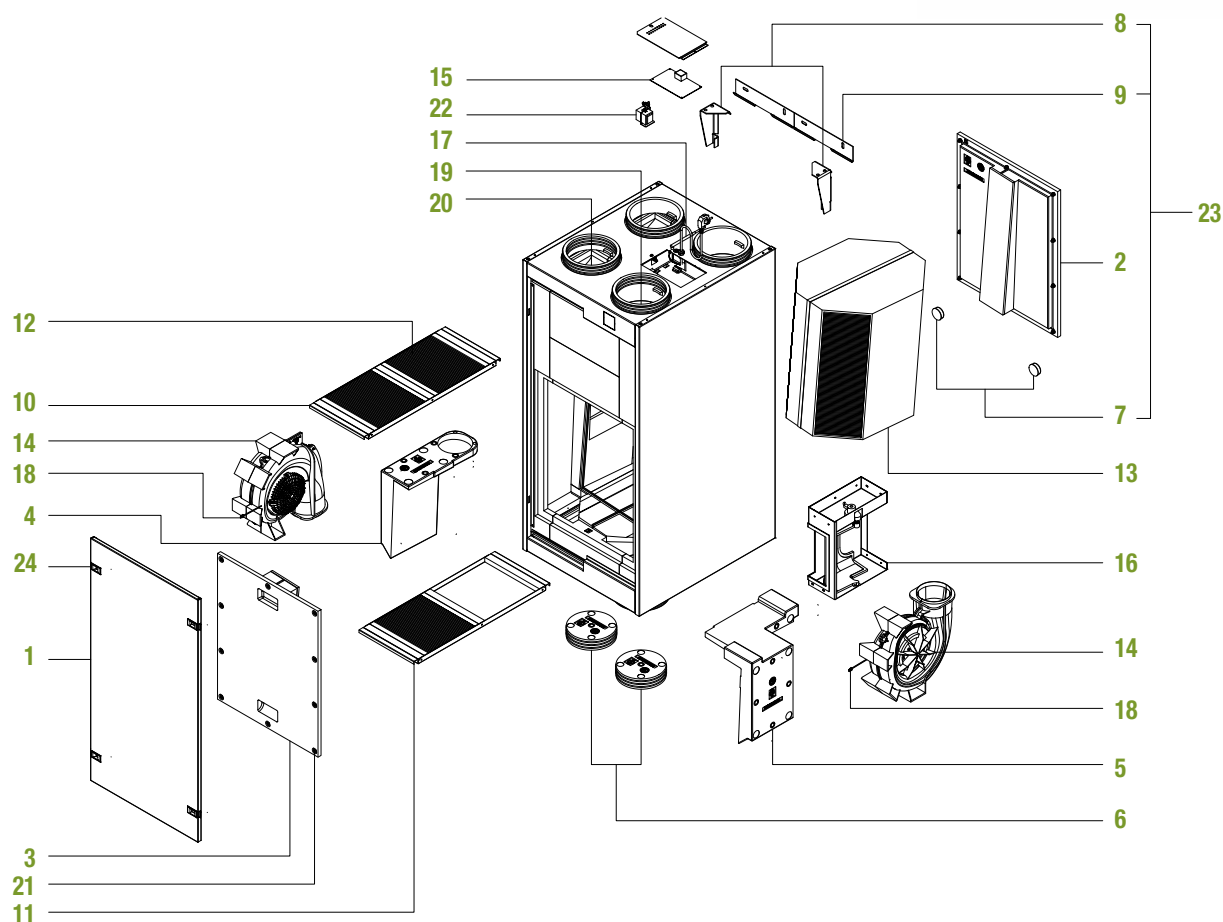


# SPARE PARTS

DX4

DX5

DX6



<b>1</b>	VOORPANEEL	<b>12</b>	FILTERSET
<b>2</b>	DEURPANEEL	<b>13</b>	WARMTEWISSELAAR
<b>3</b>	DEURPANEEL	<b>14</b>	VENTILATOR
<b>4</b>	INZETSTUK	<b>15</b>	PRINTPLAAT
<b>5</b>	INZETSTUK	<b>16</b>	BYPASS MODULE
<b>6</b>	AFDEKKAP	<b>17</b>	ANTENNE
<b>7</b>	STOOTDOPPEN	<b>18</b>	NTC SENSOR (2-POLIG)
<b>8</b>	MONTAGEBEUGELS	<b>19</b>	NTC SENSOR (3-POLIG)
<b>9</b>	OPHANGBEUGEL	<b>20</b>	NTC SENSOR (3-POLIG)
<b>10</b>	FILTERLADE	<b>21</b>	EPP SCHROEF
<b>11</b>	FILTERLADE	<b>22</b>	EMC COMPONENT
		<b>23</b>	MONTAGE OPHANGSET
		<b>24</b>	DEURGRENDEL



VENTILATIE-UNITS TYPE WTW - RESIDENTIEEL			PRIJSGROEP - SPARE PARTS
N°	BESTELCODE	OMSCHRIJVING	PRIJS
1	<b>11VE50106</b>	Voorpaneel DX4	171,61
	<b>11VE50111</b>	Voorpaneel DX5	173,71
	<b>11VE50112</b>	Voorpaneel DX6	173,71
2	<b>11VE50107</b>	Deurpaneel EPP 1	37,33
3	<b>11VE50108</b>	Deurpaneel EPP 2	38,54
4	<b>11VE50109</b>	Inzetstuk EPP 1	25,06
5	<b>11VE50110</b>	Inzetstuk EPP 2	25,76
6	<b>11VE52101</b>	Afsluitdop Ø 180 mm	15,00
7	<b>11VE50003</b>	Stootdoppen - 2 stuks	20,68
8	<b>11VE50202</b>	Montagebeugels - 2 stuks	42,22
9	<b>11VE50252</b>	Ophangbeugel	45,09
10	<b>11VE50307</b>	Filterlade F7/G4 incl. filters	91,34
11	<b>11VE50308</b>	Filterlade G4 incl. filters	72,65
12	<b>11VE50361</b>	Filterset F7/G4 - 275 x 275 x 20 mm*	35,00
	<b>11VE50362</b>	Filterset F7/G4/G4 - 275 x 275 x 20 mm*	55,00
	<b>11VE50390</b>	Filterset F7/F7 - 275 x 275 x 20 mm*	35,00
13	<b>11VE50407</b>	Warmtewisselaar	548,77

\* Horende tot prijsgroep VPG12B - Ventilatie B

Wijzigingen onder voorbehoud. Prijzen in euro (excl. BTW).



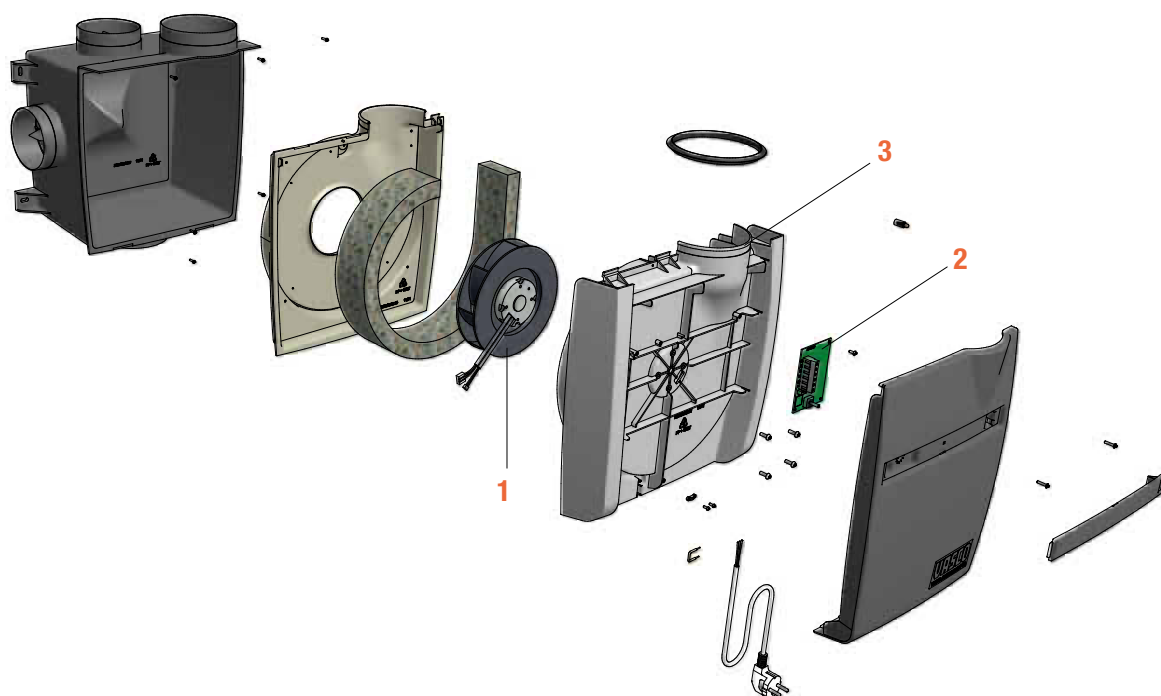
VENTILATIE-UNITS TYPE WTW - RESIDENTIEEL			PRIJSGROEP - SPARE PARTS
N°	BESTELCODE	OMSCHRIJVING	PRIJS
14	<b>11VE51153</b>	Slakkenhuis DX4 incl. ventilator	216,64
	<b>11VE51101</b>	Ventilator 85W - 190 mm - DX4	156,30
	<b>11VE51154</b>	Slakkenhuis DX5 incl. ventilator	259,21
	<b>11VE51100</b>	Ventilator 118W - 190 mm - DX5	192,29
	<b>11VE51155</b>	Slakkenhuis DX6 incl. ventilator	346,16
	<b>11VE51102</b>	Ventilator 170W - 190 mm - DX6	270,79
15	<b>11VE51225</b>	Printplaat DX4	173,22
	<b>11VE51226</b>	Printplaat DX5	173,22
	<b>11VE51227</b>	Printplaat DX6	173,22
16	<b>11VE55153</b>	Bypass module	164,57
17	<b>11VE51351</b>	Antenne	37,47
18	<b>11VE51415</b>	NTC sensor (2-polig) 300 mm - 2 stuks	28,77
19	<b>11VE51411</b>	NTC sensor (3-polig) 750 mm - 1 stuk	28,77
20	<b>11VE51414</b>	NTC sensor (3-polig) 950 mm - 2 stuks	28,77
21	<b>11VE56003</b>	EPP schroef - 10 stuks	30,51
22	<b>11VE51238</b>	EMC component - DX4	88,00
	<b>11VE51239</b>	EMC component - DX5/DX6	88,00
23	<b>11VE50203</b>	Montage ophangset	43,00
24	<b>11VE57005</b>	Deurgrendel kunststof zwart	11,50
25	<b>11VE57004</b>	Droogsifon Ø 32/40 mm voor verticale en horizontale montage	34,95

# SPARE PARTS



## C400 Basic/RF

EXCL. VOCHTSENSOR



- |          |                        |
|----------|------------------------|
| <b>1</b> | VENTILATOR             |
| <b>2</b> | PRINTPLAAT C400 BASIC* |
| <b>3</b> | NTC SENSOR             |

### VENTILATIE-UNITS TYPE MV - RESIDENTIEEL

### PRIJSGROEP - SPARE PARTS

N°	BESTELCODE	OMSCHRIJVING	PRIJS
1	<b>11VE51101</b>	Ventilator 85W - 190 mm	156,30
2	<b>11VE51201</b>	Printplaat C400 Basic*	50,09
3	<b>11VE51407</b>	NTC sensor (2-polig voor PCB C400 RF)	14,39

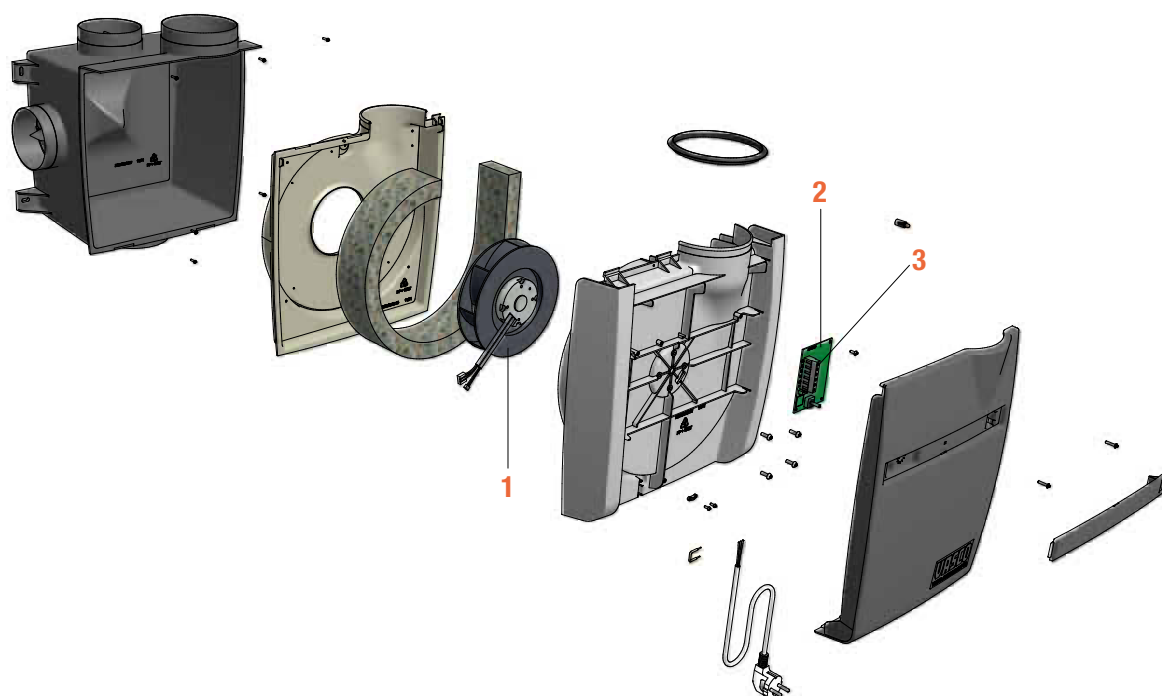
\* ondersteund geen draadloze radiofrequente (RF) aansturing

Wijzigingen onder voorbehoud. Prijzen in euro (excl. BTW).



# SPARE PARTS

## C400 RF INCL. VOCHTSENSOR



- |          |                        |
|----------|------------------------|
| <b>1</b> | VENTILATOR             |
| <b>2</b> | PRINTPLAAT C400 RF     |
| <b>3</b> | RH (VOCHT)-STEEKSENSOR |

### VENTILATIE-UNITS TYPE MV - RESIDENTIEEL

### PRIJSGROEP - SPARE PARTS

N°	BESTELCODE	OMSCHRIJVING	PRIJS
1	<b>11VE51101</b>	Ventilator 85W - 190 mm	156,30
2	<b>11VE51202</b>	Printplaat C400 RF	99,69
3	<b>11VE51416</b>	RH (vocht)-steeksensor	35,04



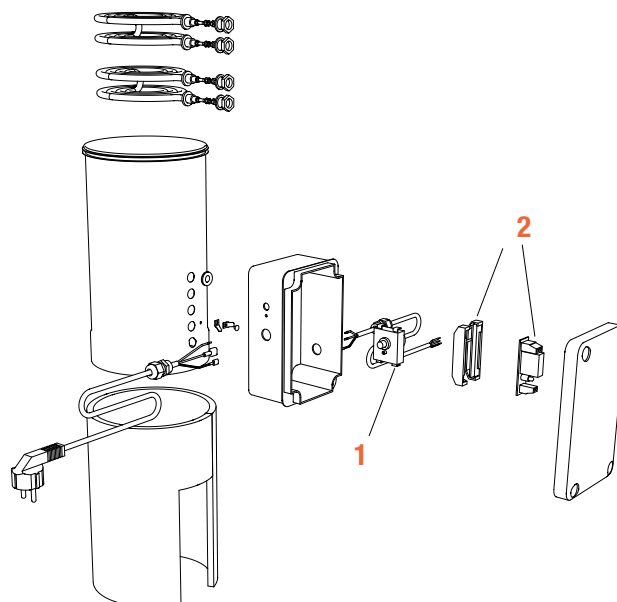
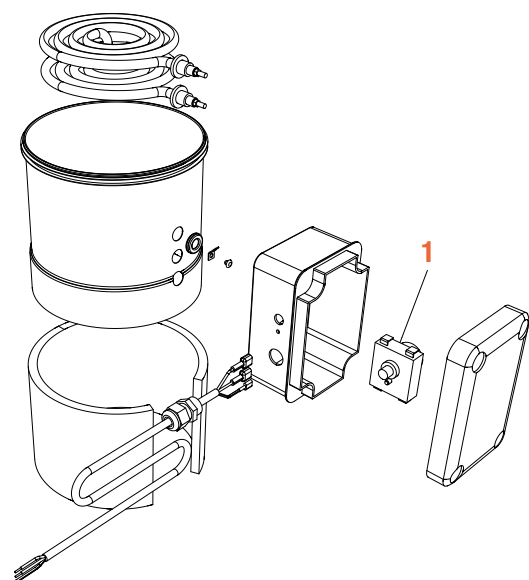
# ELEKTRISCH VOORVERWARMINGSELEMENT

## 11VE44100

H150 - Ø 180 - 750W  
D275(EP) II - D300E II

## 11VE44110

H300 - Ø 180 - 1500W  
D400EP II - D500E II



**1** BEVEILIGINGSTHERMOSTAAT

**2** 230V SCHAKELRELAIS

### SYSTEMONDERDELEN

### PRIJSGROEP - SPARE PARTS

N°	BESTELCODE	OMSCHRIJVING	PRIJS
1	<b>11VE51401</b>	Beveiligingsthermostaat	42,35
2	<b>11VE51205</b>	230V schakelrelais	83,91

# SPARE PARTS

## ELEKTRISCH VOORVERWARMINGSELEMENT



### 11VE44150

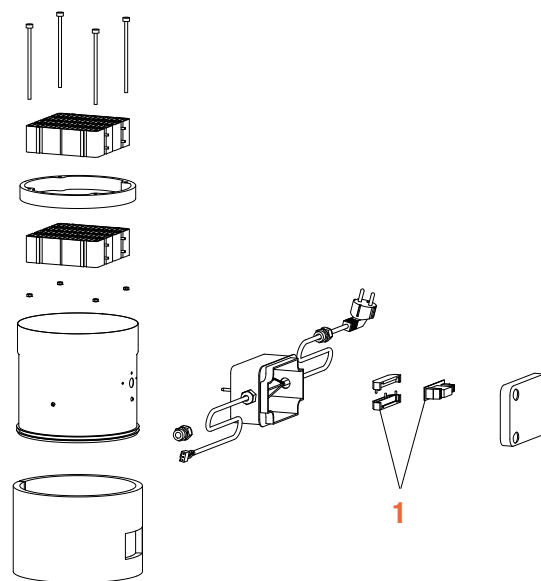
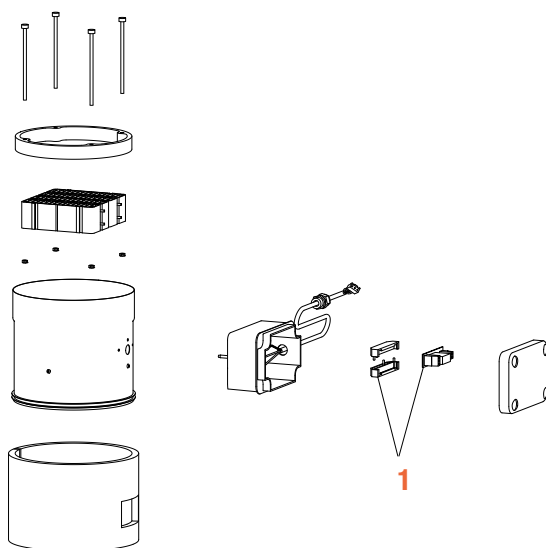
H150 - Ø 180 - POWER - 700W  
DX4 (E) DX5 (E)

### 11VE44160

H150 - Ø 150 - POWER - 700W  
D275(E) III

### 11VE44170

H150 - Ø 180 - 1400W  
DX6 (E)



**1** 230V SCHAKELRELAIS

### SYSTEEMONDERDELEN

### PRIJSGROEP - SPARE PARTS

N°	BESTELCODE	OMSCHRIJVING	PRIJS
1	11VE51205	230V schakelrelais	83,91

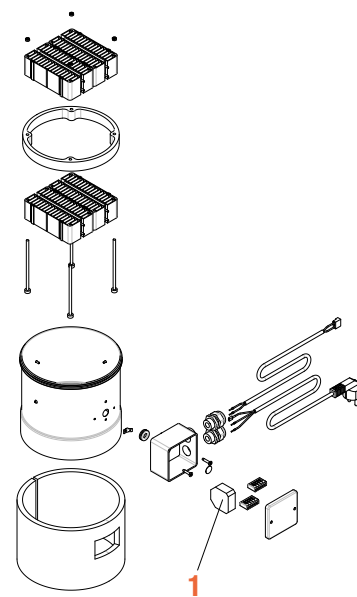
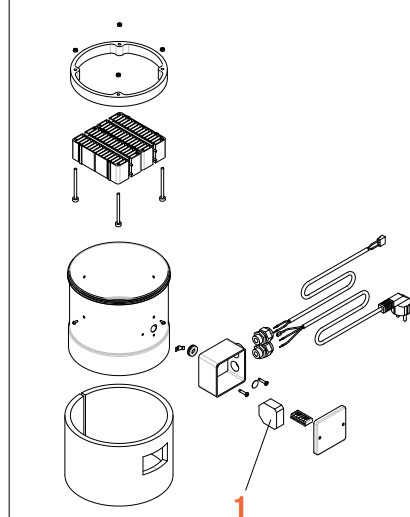
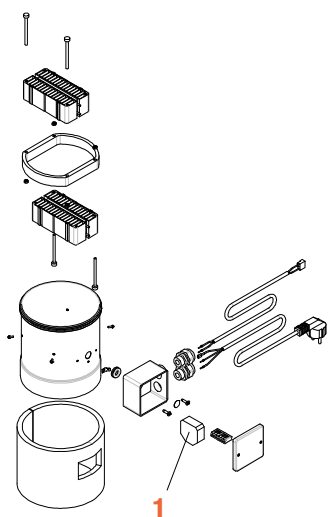


# ELEKTRISCH VOORVERWARMINGSELEMENT

**11VE44260**  
H130 - Ø 150 - POWER - 700W  
D275(EP) III

**111VE44250**  
H130 - Ø 180 - POWER - 700W  
D350 - D425 - DX4

**11VE44270**  
H130 - Ø 180 - POWER - 1400W  
DX5 - DX6



**1**

230V SCHAKELRELAIS

## SYSTEEMONDERDELEN

## PRIJSGROEP - SPARE PARTS

N°	BESTELCODE	OMSCHRIJVING	PRIJS
1	<b>11VE51205</b>	230V schakelrelais	83,91

# SPARE PARTS

## KOELER



- |          |                   |
|----------|-------------------|
| <b>1</b> | PRINTPLAAT        |
| <b>2</b> | WATERKLEP         |
| <b>3</b> | LUCHTKANAALSENSOR |

### SYSTEEMONDERDELEN

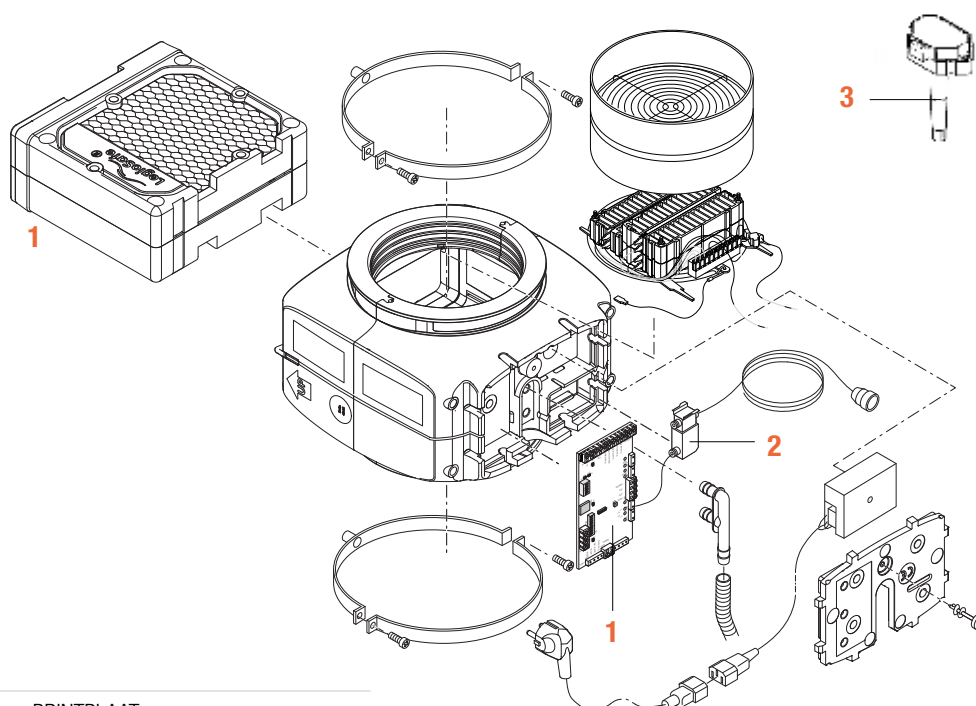
### PRIJSGROEP - SPARE PARTS

N°	BESTELCODE	OMSCHRIJVING	PRIJS
1	<b>11VE58002</b>	Printplaat bevochtiger/koeler	144,14
2	<b>11VE58003</b>	Waterklep bevochtiger/koeler	93,81
3	<b>11VE58004</b>	Luchtkanaalsensor bevochtiger/koeler	271,81
4	<b>11VE58005</b>	RF bediening bevochtiger/koeler	299,00





# BEVOCHTIGER



- |          |                   |
|----------|-------------------|
| <b>1</b> | PRINTPLAAT        |
| <b>2</b> | WATERKLEP         |
| <b>3</b> | LUCHTKANAALSENSOR |

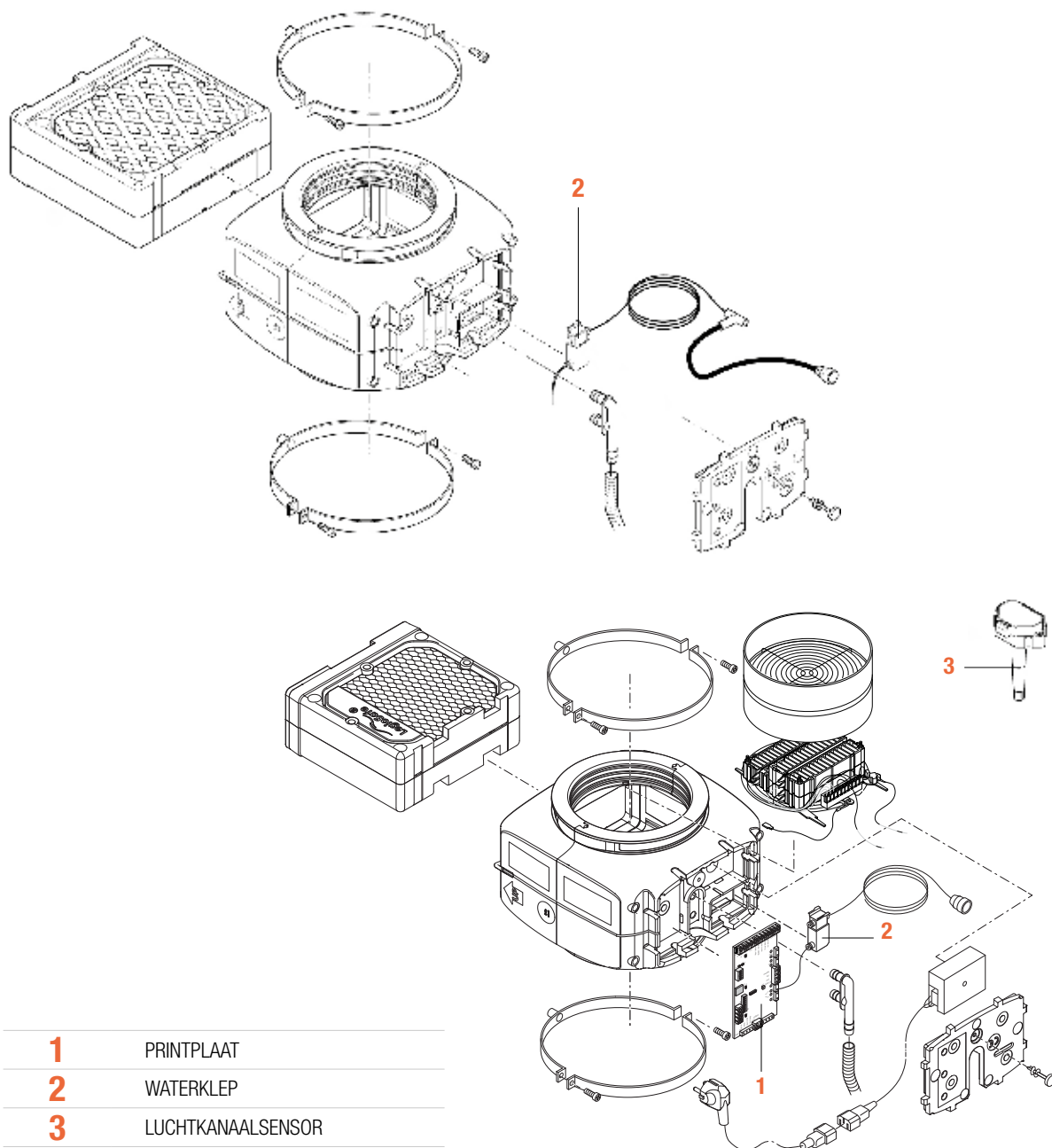
## SYSTEEMONDERDELEN

## PRIJSGROEP - SPARE PARTS

N°	BESTELCODE	OMSCHRIJVING	PRIJS
1	<b>11VE58002</b>	Printplaat bevochtiger/koeler	144,14
2	<b>11VE58003</b>	Waterklep bevochtiger/koeler	93,81
3	<b>11VE58004</b>	Luchtkanaalsensor bevochtiger/koeler	271,81
4	<b>11VE58005</b>	RF bediening bevochtiger/koeler	299,00

# SPARE PARTS

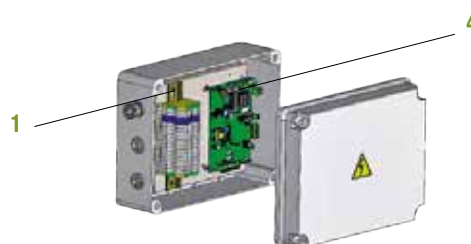
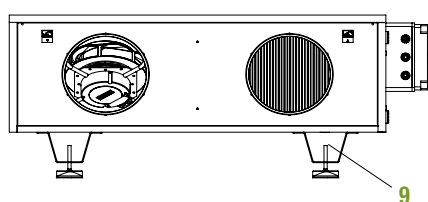
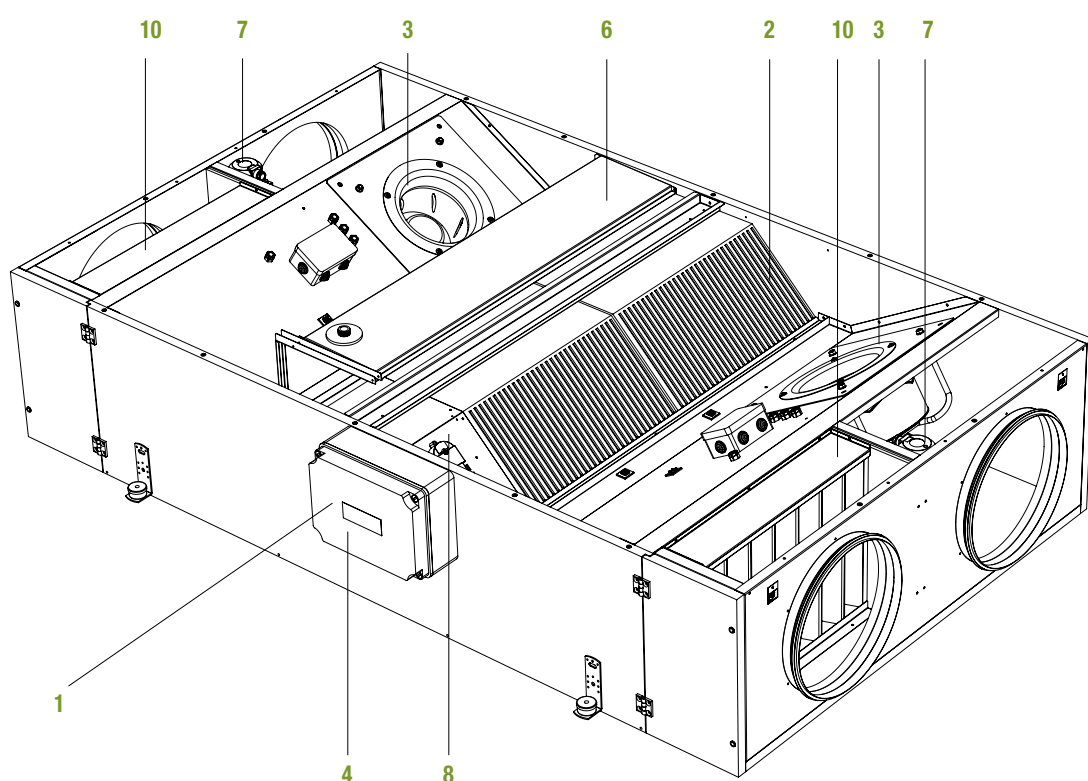
## COMBI BEVOCHTIGER & KOELER



SYSTEEMONDERDELEN			PRIJSGROEP - SPARE PARTS
N°	BESTELCODE	OMSCHRIJVING	PRIJS
1	<b>11VE58002</b>	Printplaat bevochtiger/koeler	144,14
2	<b>11VE58003</b>	Waterklep bevochtiger/koeler	93,81
3	<b>11VE58004</b>	Luchtkanaalsensor bevochtiger/koeler	271,81
4	<b>11VE58005</b>	RF bediening bevochtiger/koeler	299,00

# SPARE PARTS

## ENERGY PLUS



**1** R-L-C FILTER

**2** WARMTEWISSELAAR

**3** VENTILATOR

**4** PRINTPLAAT

**5** PTC SENSOR (2-POLIG)

**6** CONDENS LEKBAK

**7** VERSCHILDRUKSCHAKELAAR

**8** BYPASS

**9** MONTAGEVOET

**10** FILTERSET

VENTILATIE-UNITS TYPE WTW - NIET-RESIDENTIEEL			PRIJSGROEP - SPARE PARTS
N°	BESTELCODE	OMSCHRIJVING	PRIJS
1	<b>11VE50320</b>	R-L-C filter component 6A	79,00
2	<b>11VE50415</b>	Warmtewisselaar ENY-P1	529,00
	<b>11VE50416</b>	Warmtewisselaar ENY-P2	559,00
	<b>11VE50417</b>	Warmtewisselaar ENY-P3	649,00
	<b>11VE50418</b>	Warmtewisselaar ENY-P4	899,00
3	<b>11VE51110</b>	Ventilator K3G225RE07 ENY-P1	399,00
	<b>11VE51111</b>	Ventilator K3G250R06-73 ENY-P2**	899,00
	<b>11VE51112</b>	Ventilator (AFL) B3P250-EC102-005 ENY-P2**	899,00
	<b>11VE51113</b>	Ventilator K3G280 RR03 ENY-P3	999,00
	<b>11VE51114</b>	Ventilator K3G355 RT01 ENY-P4	1.399,00
4	<b>11VE51242</b>	Printplaat	219,00
	<b>11VE51243</b>	Printplaat bij gebruik AFL ventilatoren	219,00
5	<b>11VE51260</b>	PTC sensor (2-polig) 2 m - 1 stuk	34,00
6	<b>11VE57010</b>	Condens lekbak ENY-P1-Plafond	59,00
	<b>11VE57011</b>	Condens lekbak ENY-P2-Plafond	69,00
	<b>11VE57012</b>	Condens lekbak ENY-P3-Plafond	79,00
	<b>11VE57013</b>	Condens lekbak ENY-P4-Plafond	89,00
7	<b>11VE57014</b>	Verschilddrukschakelaar	69,00
8	<b>11VE57015</b>	Bypass servomotor	99,00
9	<b>11VE57016</b>	Montagevoet ENY-P-vloer	29,00
10	<b>11VE50330</b>	Filterset ENY-P1 F7/F7 - 405 x 285 x 98 mm*	185,00
	<b>11VE50331</b>	Filterset ENY-P2 F7/F7 - 555 x 326 x 98 mm*	195,00
	<b>11VE50332</b>	Filterset ENY-P3 F7/F7 - 595 x 408 x 98 mm*	225,00
	<b>11VE50333</b>	Filterset ENY-P4 F7/F7 - 830 x 547 x 98 mm*	375,00

\* Horende tot prijsgroep VPG12C - Ventilatie C

\*\* Type ventilator afhankelijk van productiedatum unit, bekijk printplaat voor gebruikte type ventilator

Wijzigingen onder voorbehoud. Prijzen in euro (excl. BTW).

