

Ventilatie Spare Parts

PRIJSLIJST België & Luxemburg | januari 2025

Inhoud

VENTILATIE-UNITS TYPE WTW* - RESIDENTIEEL

D275	4-5
D300E - D400(EP) - D500	6-7
D60	8-9
D150EP II	10-11
D275(EP) II	12-13
D300E II - D400(EP) II - D500(E) II	14-15
D150 COMPACT	16-17
225 COMPACT	18-19
D275(EP) III	20-21
D350 - D425	22-23
DX4 - DX5 - DX6	24-26

VENTILATIE-UNITS TYPE MV* - RESIDENTIEEL

C400 (RF)	27
C400 RF INCL. VOCHTSENSOR	28

SYSTEMONDERDELEN

ELEKTRISCH VOORVERWARMINGSELEMENT	29-31
KOELER	32
BEVOCHTIGER	33
COMBI KOELER - BEVOCHTIGER	34-35

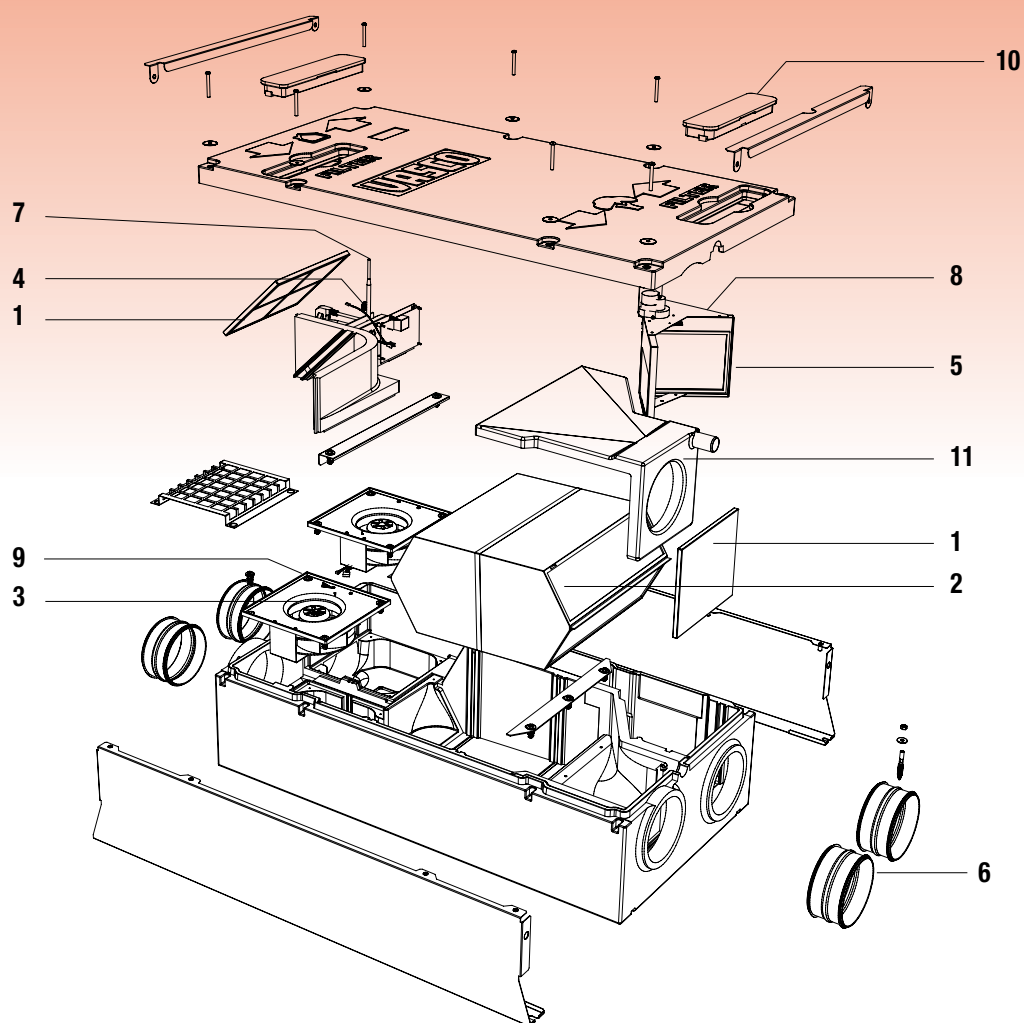
VENTILATIE-UNITS TYPE WTW* - NIET-RESIDENTIEEL

ENERGY PLUS	36-37
-----------------------------	-----------------------

* WTW = met warmteterugwinning

* MV = mechanische afvoer

D275



- 1** FILTERSET
- 2** WARMTEWISSELAAR
- 3** VENTILATOR
- 4** PRINTPLAAT+ OMBOUWSET
- 5** BYPASS MODULE
- 6** GALVA MOF

- 7** COAXKABEL
- 8** NTC SENSOR (3-POLIG)
- 9** NTC SENSOR (2-POLIG)
- 10** FILTERDOP
- 11** CONDENS LEKBAK

VENTILATIE-UNITS TYPE WTW - RESIDENTIEEL			PRIJSGROEP - SPARE PARTS
N°	BESTELCODE	OMSCHRIJVING	PRIJS
1	11VE50393	Filterset G4/G4 - 252 x 213 x 10 mm**	29,00
2	11VE50402	Warmtewisselaar	223,18
3	11VE51101	Ventilator 85W - 190 mm	156,30
4	11VE51215	Printplaat, incl. 2x NTC sensor (2-polig)	173,22
	11VE51213	Ombouwset D275 - D275 II (incl. bypass module)	428,84
5	11VE55150	Bypass module	173,06
6	11VE43121	Galva mof voor luchtkanaal Ø 150 mm*	8,66
7	11VE51350	Coaxkabel	35,54
8	11VE51405	NTC sensor (3-polig) 1180 mm - 2 stuks	28,77
9	11VE51402	NTC sensor (2-polig) 360 mm - 2 stuks	28,77
10	11VE50103	Filterdop - 1 stuk	22,56
11	11VE57003	Condens lekbak	68,40
12	11VE57004	Droogsifon Ø 32/40 mm voor verticale en horizontale montage	34,95

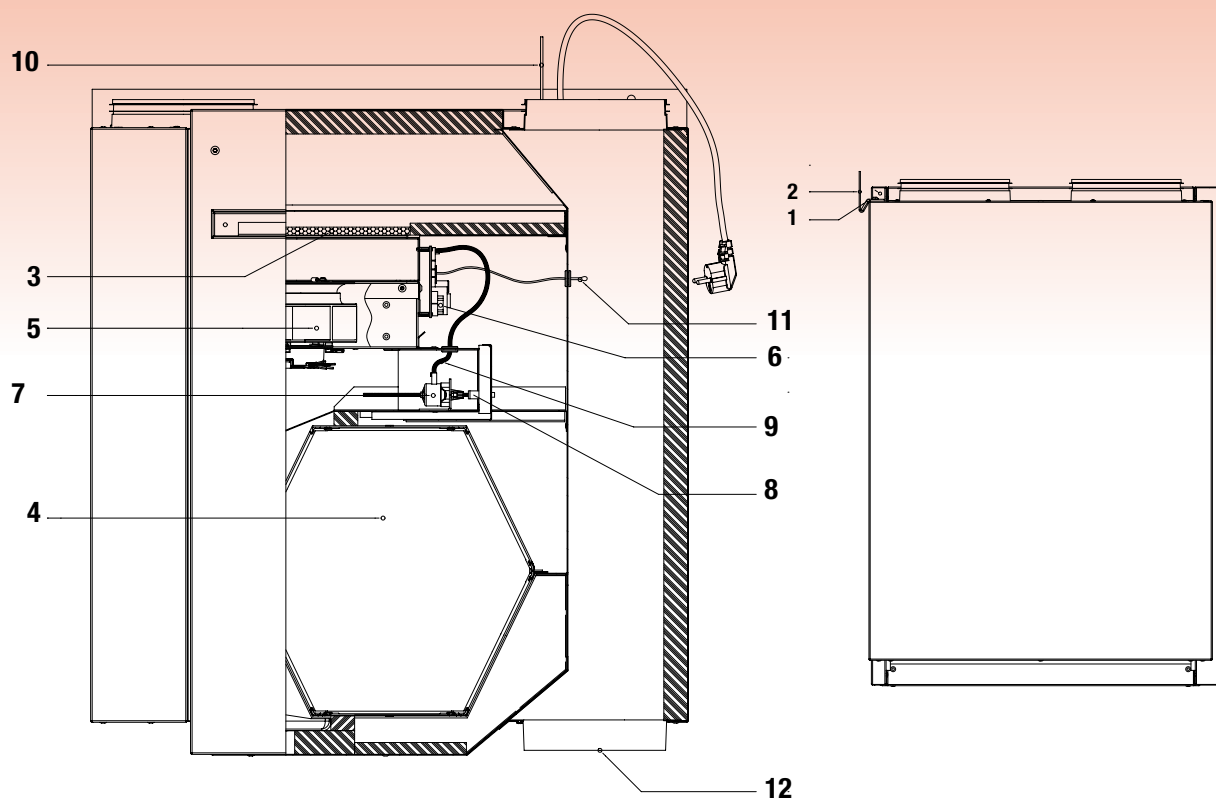
* Horende tot prijsgroep VPG12 - Ventilatie A

** Horende tot prijsgroep VPG12B - Ventilatie B

D300E

D400(EP)

D500



- | | | | |
|----------|------------------------|-----------|--------------------------------|
| 1 | MONTAGEBEUGELS | 7 | STAPPENMOTOR + TRILLINGSDEMPER |
| 2 | OPHANGBEUGEL | 8 | TRILLINGSDEMPER |
| 3 | FILTERSET | 9 | KABEL STAPPENMOTOR |
| 4 | WARMTEWISSELAAR | 10 | COAXKABEL |
| 5 | VENTILATOR | 11 | NTC SENSOR |
| 6 | PRINTPLAAT + OMBOUWSET | 12 | AFDEKKAP |

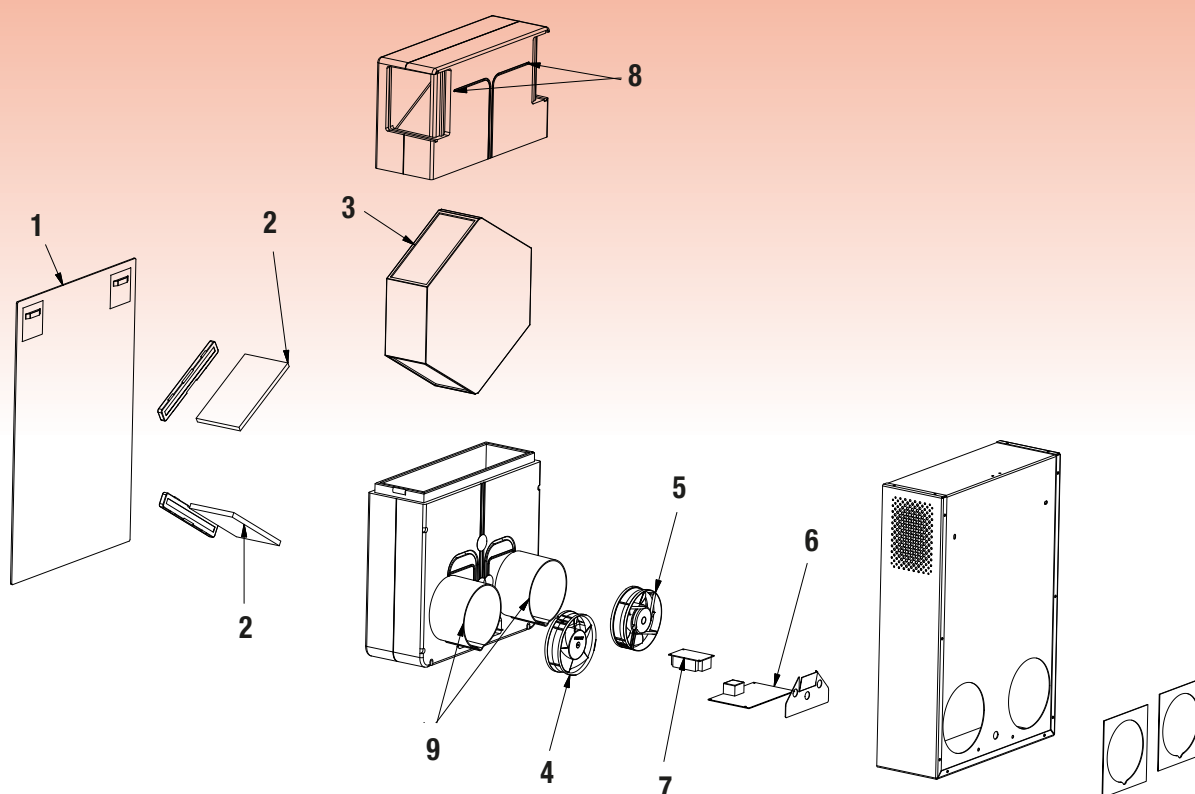
VENTILATIE-UNITS TYPE WTW - RESIDENTIEEL			PRIJSGROEP - SPARE PARTS
N°	BESTELCODE	OMSCHRIJVING	PRIJS
1	11VE50200	Montagebeugels - 2 stuks	34,87
2	11VE50250	Ophangbeugel	41,24
3	11VE50350	Filterset G4/G4 - 230 x 230 x 20 mm - D300E / D400*	35,00
	11VE50351	Filterset G4/G4 - 275 x 230 x 20 mm - D400EP / D500*	35,00
4	11VE50400	Warmtewisselaar	346,59
	11VE50401	Warmtewisselaar met aluminium gaas - D400EP	362,33
5	11VE51100	Ventilator 102/118W - 190 mm - D400 / D400EP	192,29
	11VE51101	Ventilator 85W - 190 mm - D300E	156,30
	11VE51102	Ventilator 170W - 190 mm - D500	270,79
6	11VE51203	Printplaat D300, incl. 2x NTC sensor (2-polig)	173,22
	11VE51211	Ombouwset D300E - D300E II	308,42
	11VE51209	Ombouwset D400 - D400 II	302,66
	11VE51210	Ombouwset D400EP - D400EP II	308,42
	11VE51212	Ombouwset D500 - D500 II	302,66
7	11VE51250	Stappenmotor + trillingsdemper	89,42
8	DDF ACC	Trillingsdemper	11,89
9	11VE51300	Kabel stappenmotor	25,38
10	11VE51350	Coaxkabel	35,54
11	11VE51400	NTC sensor (2-polig) 360 mm - 2 stuks	28,77
	11VE51406	NTC sensor (3-polig) 360 mm - 2 stuks	28,77
12	11VE52100	Afsluitdop Ø 180 mm	15,45
13	11VE57004	Droogsifon Ø 32/40 mm voor verticale en horizontale montage	34,95

* Horende tot prijsgroep VPG12B - Ventilatie B

Wijzigingen onder voorbehoud. Prijzen in euro (excl. BTW).



D60



- 1** VOORPANEEL
- 2** FILTERSET
- 3** WARMTEWISSELAAR
- 4** TOEVOERVENTILATOR
- 5** AFVOERVENTILATOR

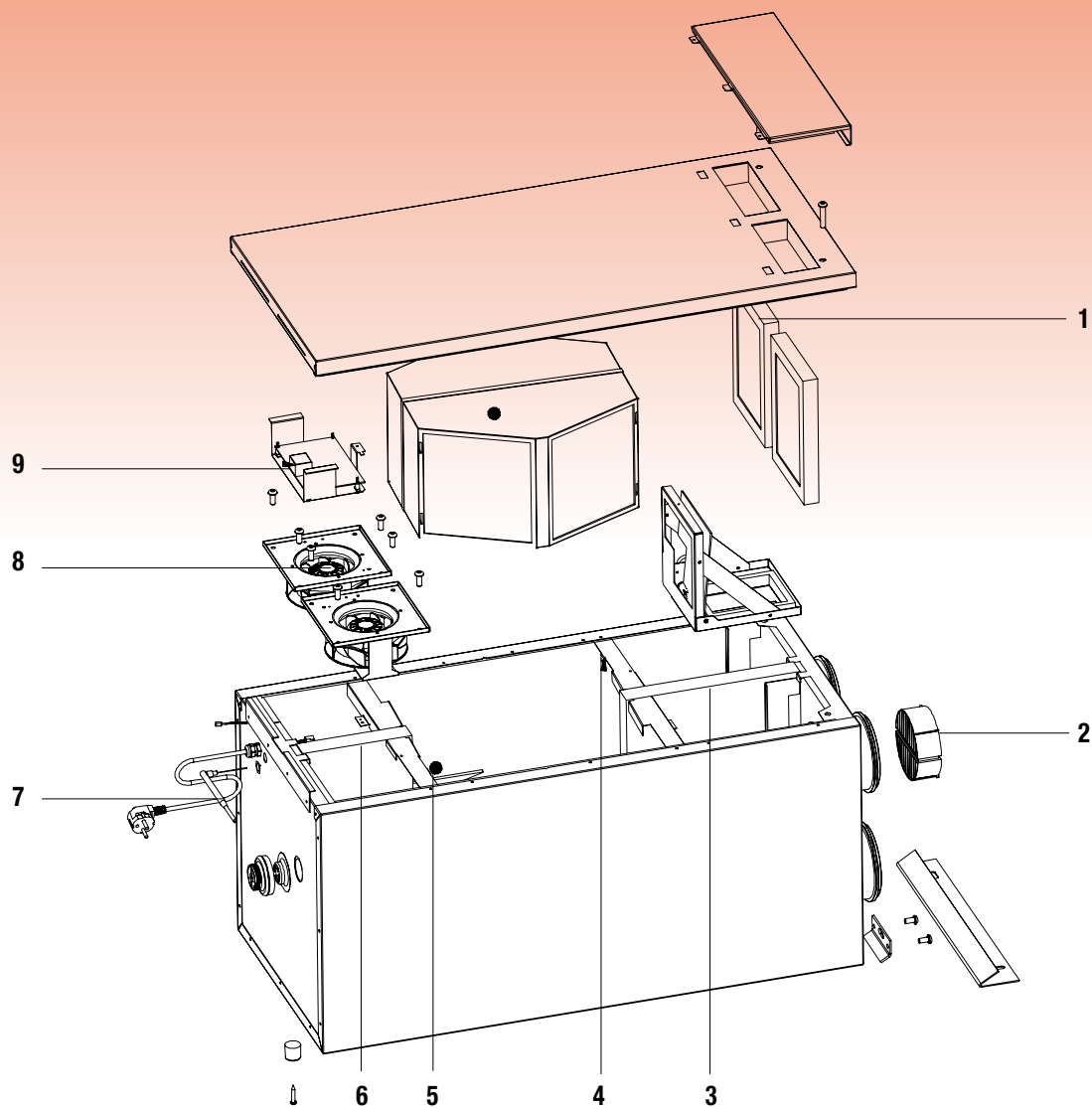
- 6** PRINTPLAAT
- 7** POWER SUPPLY
- 8** NTC SENSOR (2-POLIG)
- 9** NTC SENSOR (3-POLIG)

VENTILATIE-UNITS TYPE WTW - RESIDENTIEEL			PRIJSGROEP - SPARE PARTS
N°	BESTELCODE	OMSCHRIJVING	PRIJS
1	11VE50105	Voorpaneel	152,15
2	11VE50360	Filterset - 194 x 105 x 10 mm*	35,00
3	11VE50406	Warmtewisselaar	149,73
4	11VE51105	Toevoerventilator 15W - 125 mm	162,58
5	11VE51106	Afvoerventilator 15W - 125 mm	162,58
6	11VE51223	Printplaat	174,40
7	11VE51224	Voedingsprintplaat 12VDC	48,77
8	11VE51412	NTC sensor (2-polig) 750 mm - 2 stuks	28,77
9	11VE51413	NTC sensor (3-polig) 400 mm - 2 stuks	28,77

* Horende tot prijsgroep VPG12B - Ventilatie B

Wijzigingen onder voorbehoud. Prijzen in euro (excl. BTW).

D150EP II



- 1** FILTERSET
- 2** ELEKTRISCH
VOORVERWARMINGSELEMENT
- 3** NTC SENSOR (3-POLIG)
- 4** NTC SENSOR (2-POLIG)
- 5** NTC SENSOR (3-POLIG)

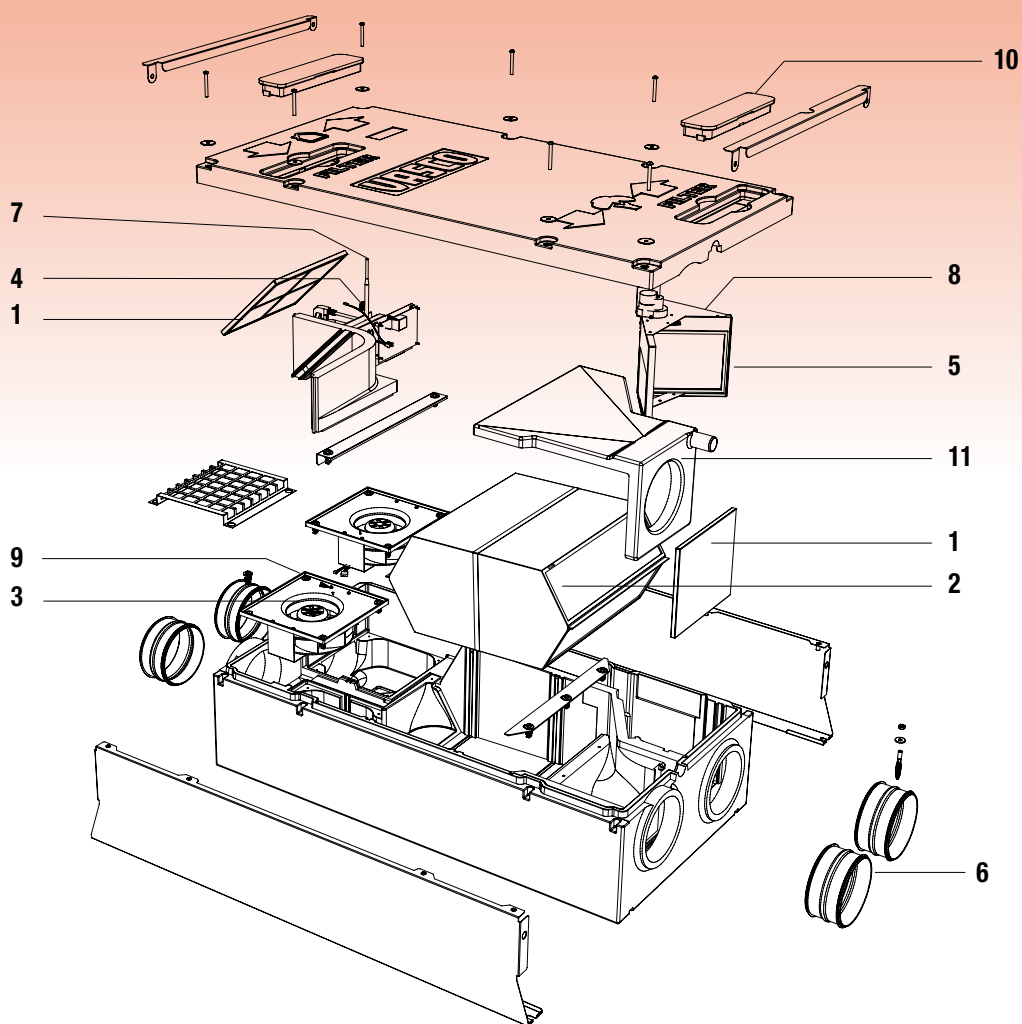
- 6** NTC SENSOR (2-POLIG)
- 7** ANTENNE
- 8** VENTILATOR
- 9** PRINTPLAAT

VENTILATIE-UNITS TYPE WTW - RESIDENTIEEL			PRIJSGROEP - SPARE PARTS
N°	BESTELCODE	OMSCHRIJVING	PRIJS
1	11VE50356	Filterset G4/F7 - 228 x 165 x 25 mm*	35,00
2	11VE44120	Elektrisch voorverwarmingselement 125 mm*	452,47
3	11VE51405	NTC sensor (3-polig) 1180 mm - 2 stuks	28,77
4	11VE51403	NTC sensor (2-polig) 610 mm - 2 stuks	28,77
5	11VE51404	NTC sensor (3-polig) 360 mm - 2 stuks	28,77
6	11VE51402	NTC sensor (2-polig) 360 mm - 2 stuks	28,77
7	11VE51351	Antenne	37,47
8	11VE51104	Ventilator 27W - 133 mm	278,82
9	11VE51216	Printplaat - D150EP II links	173,22
	11VE51218	Printplaat - D150EP II rechts	173,22
10	11VE57004	Droogsifon Ø 32/40 mm voor verticale en horizontale montage	34,95

* Horende tot prijsgroep VPG12B - Ventilatie B

Wijzigingen onder voorbehoud. Prijzen in euro (excl. BTW).

D275(EP) II



- 1** FILTERSET
- 2** WARMTEWISSELAAR
- 3** VENTILATOR
- 4** PRINTPLAAT
- 5** BYPASS MODULE
- 6** GALVA MOF

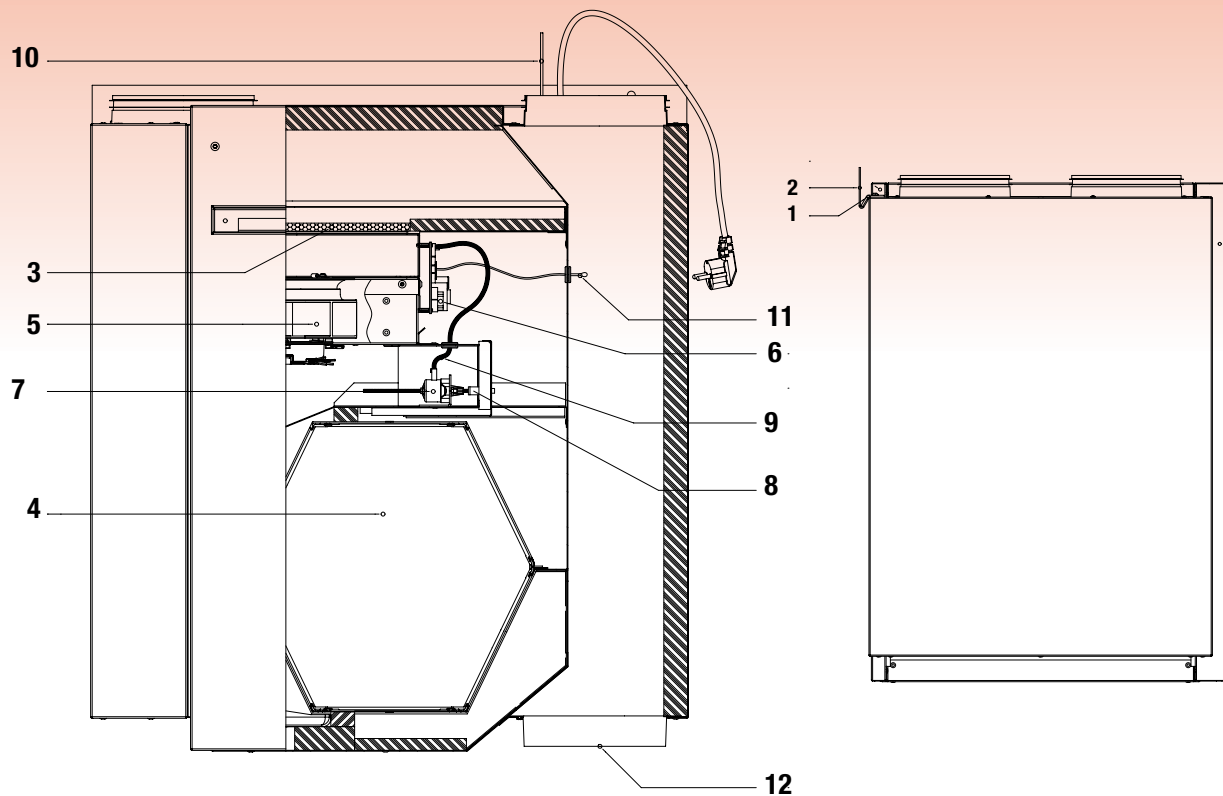
- 7** ANTENNE
- 8** NTC SENSOR (3-POLIG)
- 9** NTC SENSOR (2-POLIG)
- 10** FILTERDOP
- 11** CONDENS LEKBAK

VENTILATIE-UNITS TYPE WTW - RESIDENTIEEL			PRIJSGROEP - SPARE PARTS
N°	BESTELCODE	OMSCHRIJVING	PRIJS
1	11VE50393	Filterset G4/G4 - 252 x 213 x 10 mm**	29,00
2	11VE50402	Warmtewisselaar	223,18
3	11VE51101	Ventilator 85W - 190 mm	156,30
4	11VE51214	Printplaat	173,22
5	11VE55150	Bypass module	173,06
6	11VE43121	Galva mof voor luchtkanaal Ø 150 mm*	8,66
7	11VE51351	Antenne	37,47
8	11VE51405	NTC sensor (3-polig) 1180 mm - 2 stuks	28,77
9	11VE51402	NTC sensor (2-polig) 360 mm - 2 stuks	28,77
10	11VE50103	Filterdop - 1 stuk	22,56
11	11VE57003	Condens lekbak	68,40
12	11VE57004	Droogsifon Ø 32/40 mm voor verticale en horizontale montage	34,95

* Horende tot prijsgroep VPG12 - Ventilatie A

** Horende tot prijsgroep VPG12B - Ventilatie B

D300E II
 D400(EP) II
 D500(E) II



- | | | | |
|----------|-----------------|-----------|--------------------------------|
| 1 | MONTAGEBEUGELS | 7 | STAPPENMOTOR + TRILLINGSDEMPER |
| 2 | OPHANGBEUGEL | 8 | TRILLINGSDEMPER |
| 3 | FILTERSET | 9 | KABEL STAPPENMOTOR |
| 4 | WARMTEWISSELAAR | 10 | ANTENNE |
| 5 | VENTILATOR | 11 | NTC SENSOR |
| 6 | PRINTPLAAT | 12 | AFDEKKAP |

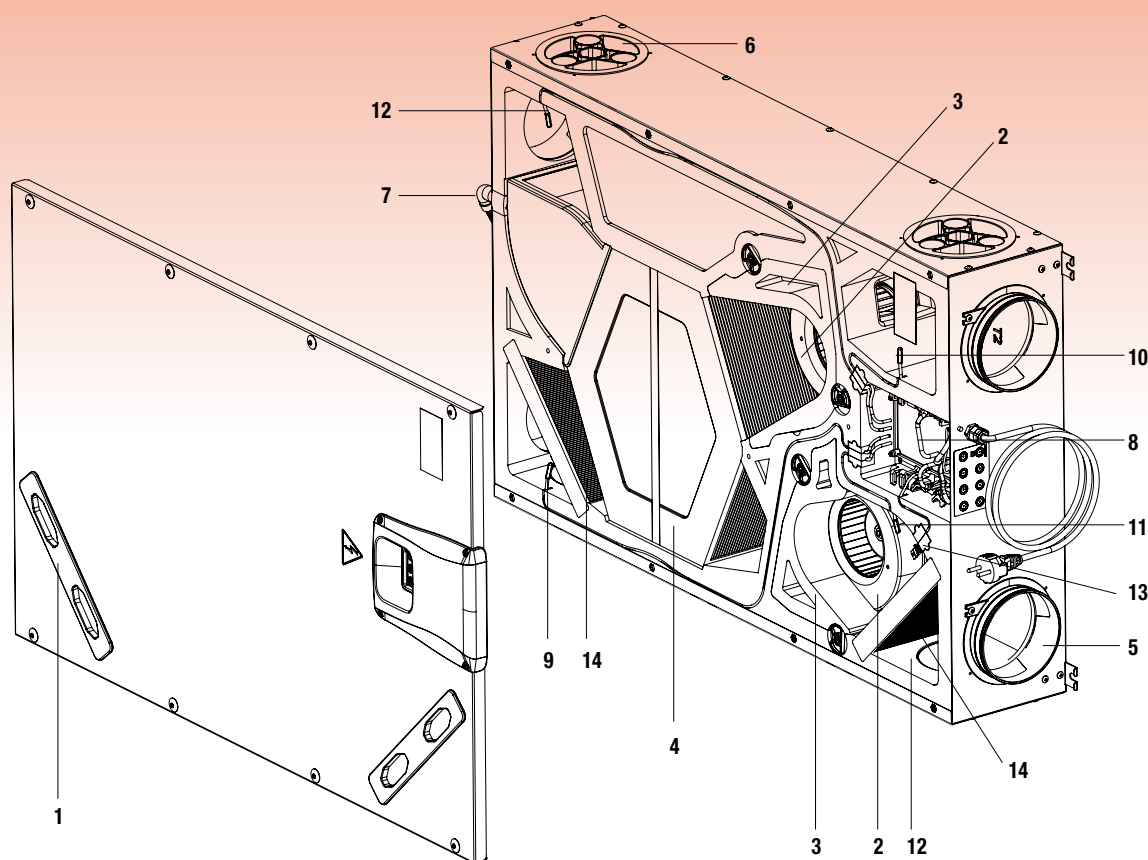
VENTILATIE-UNITS TYPE WTW - RESIDENTIEEL			PRIJSGROEP - SPARE PARTS
N°	BESTELCODE	OMSCHRIJVING	PRIJS
1	11VE50200	Montagebeugels - 2 stuks	34,87
2	11VE50250	Ophangbeugel	41,24
3	11VE50350	Filterset G4/G4 - 230 x 230 x 20 mm - D300E II / D400 II*	35,00
	11VE50351	Filterset G4/G4 - 275 x 230 x 20 mm - D400EP II / D500(E) II*	35,00
4	11VE50400	Warmtewisselaar - D300E II / D400 II / D500(E) II	346,59
	11VE50401	Warmtewisselaar met aluminium gaas - D400EP II	362,33
5	11VE51100	Ventilator 102/118W - 190 mm - D400(EP) II	192,29
	11VE51101	Ventilator 85W - 190 mm - D300E II	156,30
	11VE51102	Ventilator 170W - 190 mm - D500(E) II	270,79
	11VE51207	Printplaat D300E II	173,22
	11VE51206	Printplaat D400(EP) II	173,22
	11VE51208	Printplaat D500(E) II	173,22
7	11VE51250	Stappenmotor + trillingsdemper	89,42
8	DDF ACC	Trillingsdemper	11,89
9	11VE51300	Kabel stappenmotor	25,38
10	11VE51351	Antenne	37,47
11	11VE51402	NTC sensor (2-polig) 360 mm - 2 stuks	28,77
	11VE51403	NTC sensor (2-polig) 610 mm - 2 stuks	28,77
	11VE51404	NTC sensor (3-polig) 360 mm - 2 stuks	28,77
12	11VE52100	Afsluitdop Ø 180 mm	15,45
13	11VE57004	Droogsifon Ø 32/40 mm voor verticale en horizontale montage	34,95

* Horende tot prijsgroep VPG12B - Ventilatie B

Wijzigingen onder voorbehoud. Prijzen in euro (excl. BTW).



D150 COMPACT



- 1** FILTERDOP
- 2** VENTILATOR
- 3** OPHANGING VENTILATOR
- 4** WARMTEWISSELAAR + CONDENSBAK
- 5** VERBINDINGSMOF
- 6** AFSLUITDOP
- 7** CONDENSAFVOERLEIDING

- 8** PRINTPLAAT
- 9** NTC SENSOR (2-POLIG)
- 10** NTC SENSOR (2-POLIG)
- 11** NTC SENSOR (2-POLIG)
- 12** NTC SENSOR (2-POLIG)
- 13** VOCHTSENSOR/KIT
- 14** FILTERSET

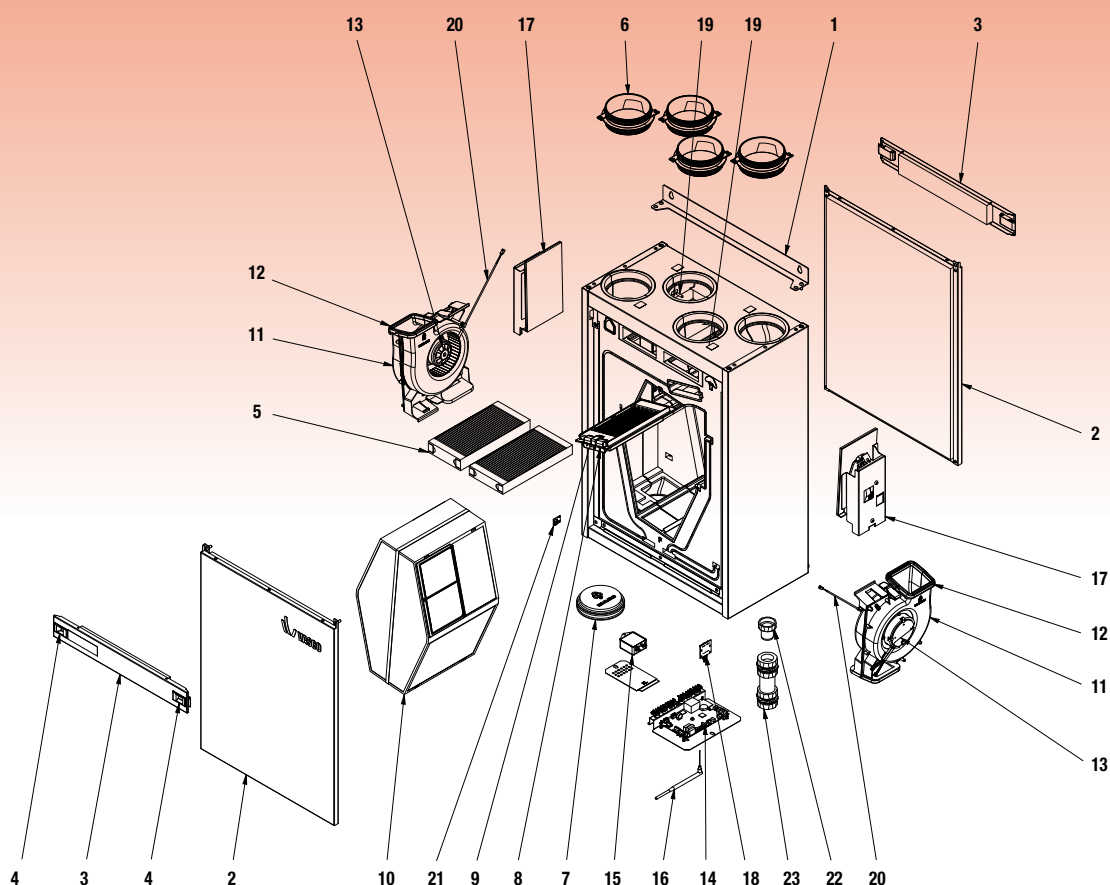
VENTILATIE-UNITS TYPE WTW - RESIDENTIEEL			PRIJSGROEP - SPARE PARTS
N°	BESTELCODE	OMSCHRIJVING	PRIJS
1	11VE50396	Filterdop EPDM - 2 stuks	50,40
2	11VE51107	Ventilator 35W - 120 mm	281,28
3	11VE51108	Ophanging ventilator 35W - 120 mm	59,40
4	11VE50408	Warmtewisselaar + condensbak H 150 mm	233,92
5	11VE50006	Vertrekstuk Ø 125 mm	19,00
6	11VE40264	Afsluitdop Ø 125 mm	39,00
7	11VE57002	Condensafvoerleiding	26,10
8	11VE51235	Printplaat	150,30
9	11VE51418	NTC sensor (2-polig) 1020 mm - T1 - 1 stuk	33,75
10	11VE51419	NTC sensor (2-polig) 345 mm - T2 - 1 stuk	33,30
11	11VE51420	NTC sensor (2-polig) 360 mm - T3 - 1 stuk	33,75
12	11VE51421	NTC sensor (2-polig) 1010 mm - T4 - 1 stuk	33,75
13	11VE51422	Vochtsensor/kit (incl. kabel)	62,10
14	11VE50364	Filterset F7/M5 - 230 x 150 x 25 mm*	55,00

* Horende tot prijsgroep VPG12B - Ventilatie B





Wijzigingen onder voorbehoud. Prijzen in euro (excl. BTW).



225 COMPACT

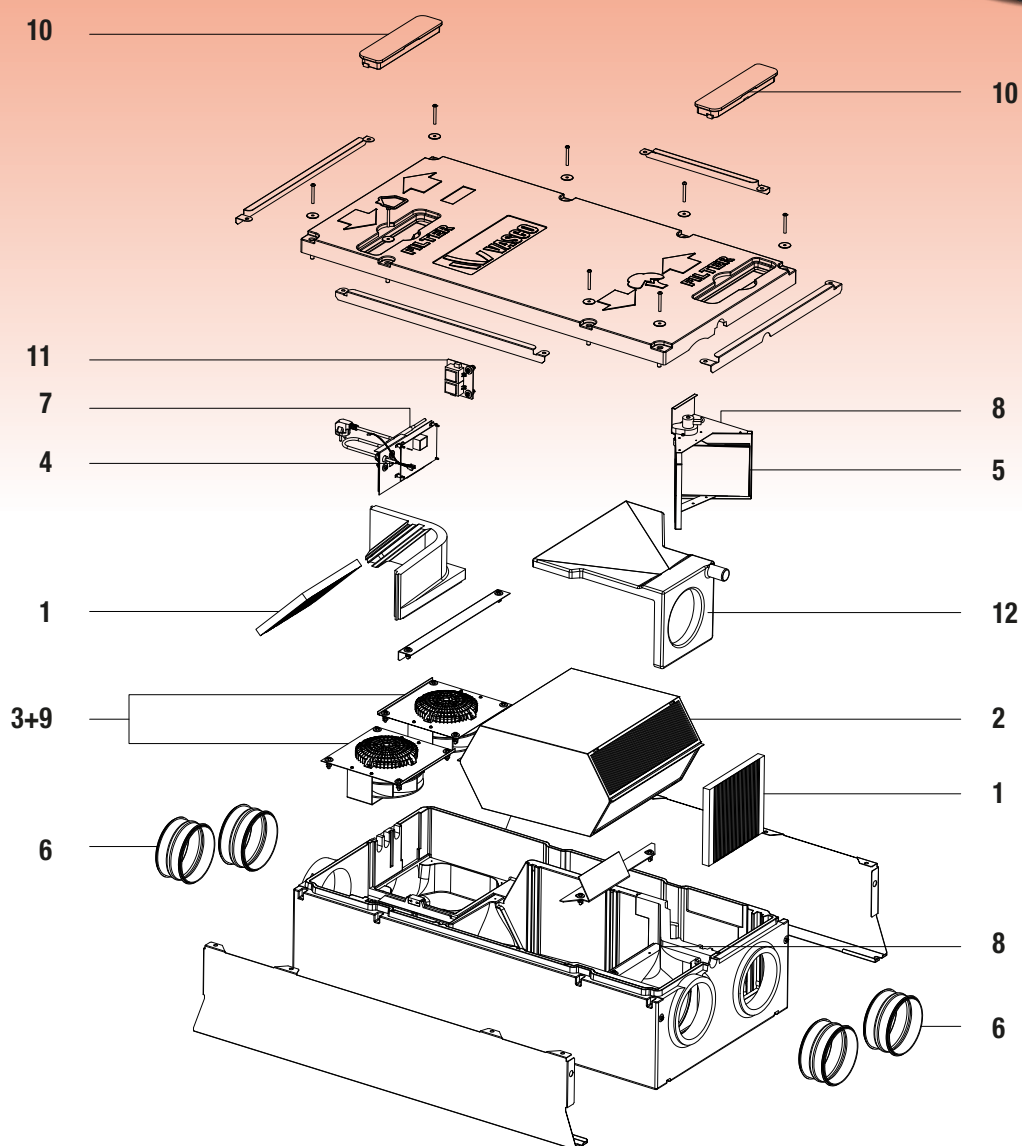


- | | | | |
|-----------|-----------------------------------------------------|-----------|---------------------------------|
| 1 | OPHANGBEUGEL | 11 | SLAKKENHUIS INCL. VENTILATOR |
| 2 | DEURPANEEL | 12 | AFDICHTING SLAKKENHUIS |
| 3 | FILTERDEUR | 13 | VENTILATOR 65W - 146 MM |
| 4 | DEURGRENDEL | 14 | PRINTPLAAT |
| 5 | FILTERSET | 15 | EMC COMPONENT |
| 6 | VERTREKSTUK Ø 125 MM | 16 | ANTENNE |
| 7 | EPP AFSLUITDOP Ø 125 MM | 17 | BYPASS MODULE |
| 8 | GEÏNTEGREERD ELEKTRISCH
VOORVERWARMINGSELEMENT | 18 | PRINTPLAAT BYPASS AANSLUITING |
| 9 | AANSTUURRELAIS ELEKTRISCH
VOORVERWARMINGSELEMENT | 19 | NTC SENSOR (2-POLIG) 320 MM |
| 10 | WARMTEWISSELAAR | 20 | NTC SENSOR (2-POLIG) 650 MM |
| | | 21 | RH (VOCHT)SENSOR |
| | | 22 | OVERGANGSSTUK PP 5/4" - Ø 32 MM |
| | | 23 | DROOGSIFON Ø 32/40 MM |

VENTILATIE-UNITS TYPE WTW - RESIDENTIEEL			PRIJSGROEP - SPARE PARTS
N°	BESTELCODE	OMSCHRIJVING	PRIJS
1	11VE50204	Ophangbeugel	35,00
2	11VE50120	Deurpaneel	119,00
3	11VE50123	Filterdeur	78,00
4	11VE57005	Deurgrendel kunststof zwart	11,50
5	11VE50398	Filterset F7/F7 - 260 x 125 x 30 mm*	35,00
	11VE50397	Filterset F7/M5 - 260 x 125/120 x 30/35 mm*	35,00
6	11VE50006	Vertrekstuk Ø 125 mm	19,00
7	11VE52102	EPP afsluitdop Ø 125 mm	15,00
8	11VE50411	Geïntegreerd elektrisch voorverwarmingselement 225 Compact LE(H)	299,00
9	11VE57006	Aanstuurrelais elektrisch voorverwarmingselement	49,00
10	11VE50409	Warmtewisselaar	239,00
11	11VE51156	Slakkenhuis incl. ventilator	249,00
12	11VE50007	Afdichting slakkenhuis	18,00
13	11VE51109	Ventilator 65W - 146 mm	199,00
14	11VE51241	Printplaat	173,22
15	11VE50399	EMC component	88,00
16	11VE51351	Antenne	37,47
17	11VE55155	Bypass module	115,00
18	11VE51240	Printplaat bypass aansluiting	59,00
19	11VE51423	NTC sensor (2-polig) 320 mm - 1 stuk 	28,77
	11VE51426	NTC sensor (2-polig) 320 mm SP – 1 stuk 	28,77
20	11VE51424	NTC sensor (2-polig) 650 mm - 1 stuk 	28,77
	11VE51427	NTC sensor (2-polig) 650 mm SP – 1 stuk 	28,77
21	11VE51425	RH (vocht)sensor	49,00
22	11VE57007	Overgangsstuk PP 5/4" - Ø 32 mm	19,00
23	11VE57004	Droogsifon Ø 32/40 mm voor verticale en horizontale montage	34,95

* Horende tot prijsgroep VPG12B - Ventilatie B
Wijzigingen onder voorbehoud. Prijzen in euro (excl. BTW).

D275(EP) III



- 1** FILTERSET
- 2** WARMTEWISSELAAR
- 3** VENTILATOR
- 4** PRINTPLAAT
- 5** BYPASS MODULE
- 6** GALVA MOF

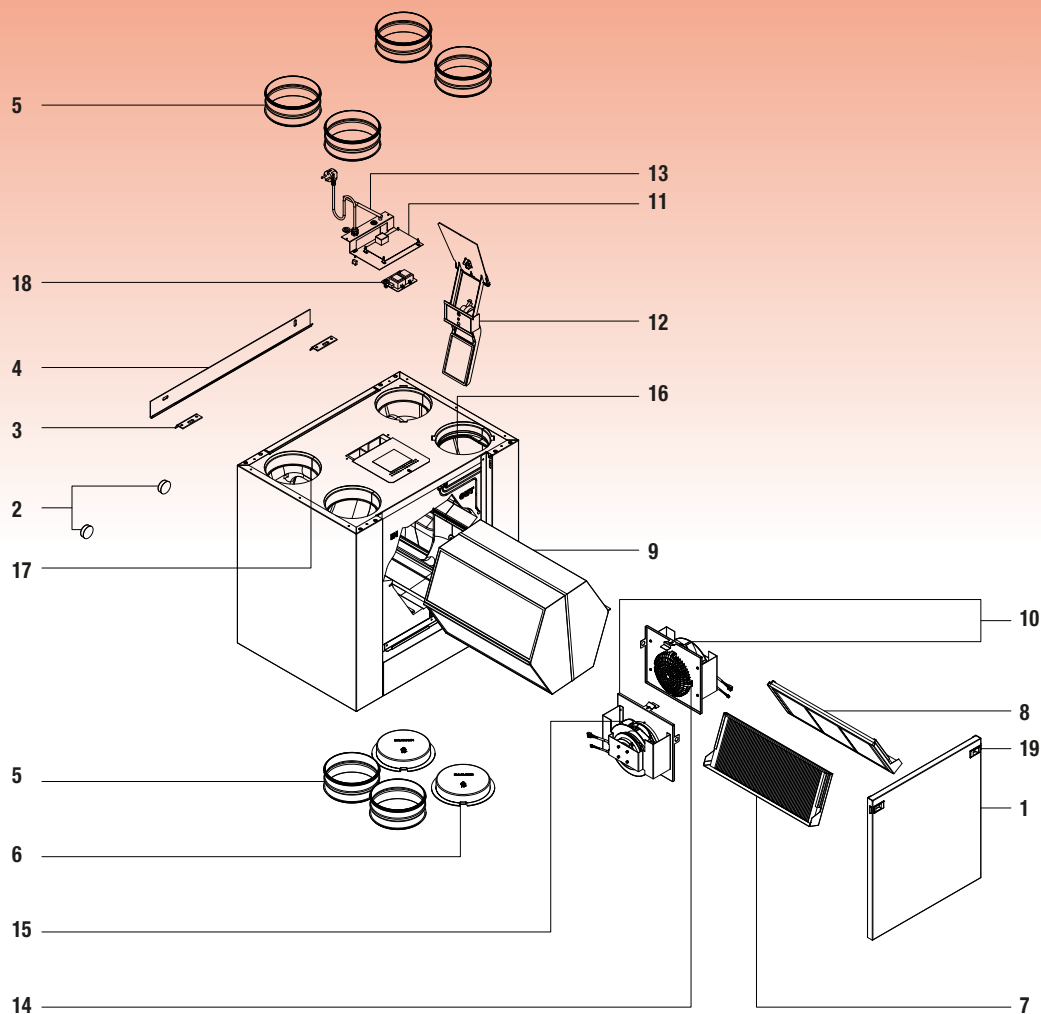
- 7** ANTENNE
- 8** NTC SENSOR (3-POLIG)
- 9** NTC SENSOR (2-POLIG)
- 10** FILTERDOP
- 11** EMC COMPONENT
- 12** CONDENS LEKBAK

VENTILATIE-UNITS TYPE WTW - RESIDENTIEEL			PRIJSGROEP - SPARE PARTS
N°	BESTELCODE	OMSCHRIJVING	PRIJS
1	11VE50363	Filterset F7/G4 - 200 / 216 x 245 x 20 mm**	35,00
	11VE50389	Filterset F7/F7 - 216 x 245 x 20 mm**	35,00
2	11VE50402	Warmtewisselaar	223,18
3	11VE51101	Ventilator 85W - 190 mm	156,30
4	11VE51214	Printplaat	173,22
5	11VE55150	Bypass module	173,06
6	11VE43121	Galva mof voor luchtkanaal Ø 150 mm*	8,66
7	11VE51351	Antenne	37,47
8	11VE51405	NTC sensor (3-polig) 1180 mm - 2 stuks	28,77
9	11VE51402	NTC sensor (2-polig) 360 mm - 2 stuks	28,77
10	11VE50103	Filterdop - 1 stuk	22,56
11	11VE51236	EMC component	88,00
12	11VE57003	Condens lekbak	68,40
13	11VE57004	Droogsifon Ø 32/40 mm voor verticale en horizontale montage	34,95

* Horende tot prijsgroep VPG12 - Ventilatie A

** Horende tot prijsgroep VPG12B - Ventilatie B

D350 D425



- | | | | |
|----------|----------------------|-----------|----------------------|
| 1 | DEURPANEEL | 10 | VENTILATOR |
| 2 | STOOTDOPPEN | 11 | PRINTPLAAT |
| 3 | MONTAGEBEUGELS | 12 | BYPASS MODULE |
| 4 | OPHANGBEUGEL | 13 | ANTENNE |
| 5 | GALVA MOF | 14 | NTC SENSOR (2-POLIG) |
| 6 | KUNSTSTOF AFSLUITDOP | 15 | NTC SENSOR (2-POLIG) |
| 7 | FILTERLADE | 16 | NTC SENSOR (3-POLIG) |
| 8 | FILTERSET | 17 | NTC SENSOR (3-POLIG) |
| 9 | WARMTEWISSELAAR | 18 | EMC COMPONENT |
| | | 19 | DEURGRENDEL |

VENTILATIE-UNITS TYPE WTW - RESIDENTIEEL			PRIJSGROEP - SPARE PARTS
N°	BESTELCODE	OMSCHRIJVING	PRIJS
1	11VE50104	Deurpaneel	123,22
2	11VE50003	Stootdoppen - 2 stuks	20,68
3	11VE50200	Montagebeugels - 2 stuks	34,87
4	11VE50250	Ophangbeugel	41,24
5	11VE43120	Galva mof Ø 180 mm*	10,23
6	11VE50004	Afsluitdop Ø 180 mm	18,77
7	11VE50306	Filterlade	52,14
8	11VE50359	Filterset F7/G4 - 481 x 186 x 20 mm**	35,00
	11VE50391	Filterset F7/F7 - 481 x 186 x 20 mm**	35,00
9	11VE50400	Warmtewisselaar	346,59
10	11VE51101	Ventilator 85W - 190 mm - D350	156,30
	11VE51100	Ventilator 118W - 190 mm - D425	192,29
11	11VE51219	Printplaat D350	173,22
	11VE51228	Printplaat D425	173,22
12	11VE55152	Bypass module	116,97
13	11VE51351	Antenne	37,47
14	11VE51409	NTC sensor (2-polig) 1250 mm - 1 stuk	28,77
15	11VE51410	NTC sensor (2-polig) 1500 mm - 1 stuk	28,77
16	11VE51404	NTC sensor (3-polig) 360 mm - 2 stuks	28,77
17	11VE51411	NTC sensor (3-polig) 750 mm - 1 stuk	28,77
18	11VE51236	EMC component D350	88,00
	11VE51237	EMC component D425	88,00
19	11VE57005	Deurgrendel kunststof zwart	11,50
20	11VE57004	Droogsifon Ø 32/40 mm voor verticale en horizontale montage	34,95

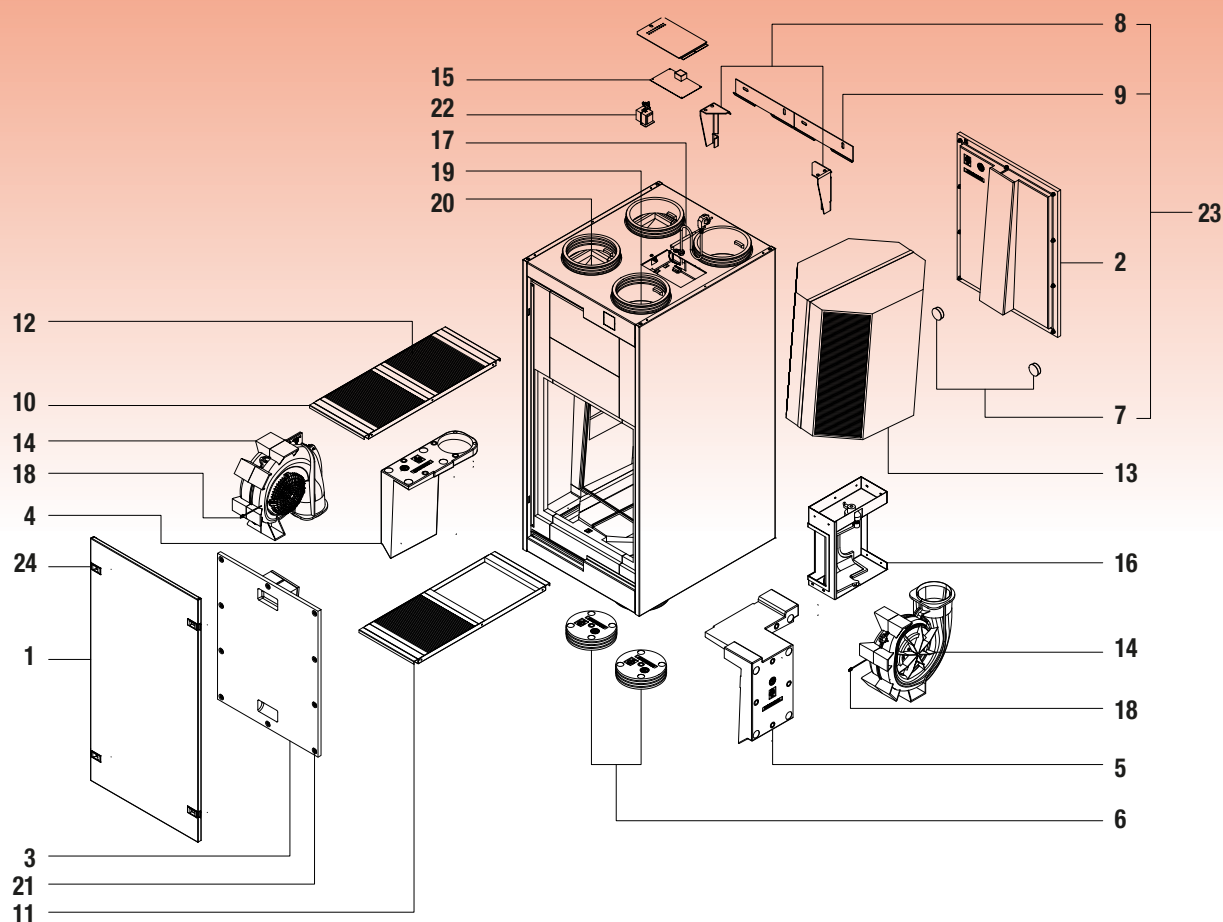
* Horende tot prijsgroep VPG12 - Ventilatie A

** Horende tot prijsgroep VPG12B - Ventilatie B

Wijzigingen onder voorbehoud. Prijzen in euro (excl. BTW).



DX4 DX5 DX6



- | | | | |
|-----------|----------------|-----------|----------------------|
| 1 | VOORPANEEL | 12 | FILTERSET |
| 2 | DEURPANEEL | 13 | WARMTEWISSELAAR |
| 3 | DEURPANEEL | 14 | VENTILATOR |
| 4 | INZETSTUK | 15 | PRINTPLAAT |
| 5 | INZETSTUK | 16 | BYPASS MODULE |
| 6 | AFDEKKAP | 17 | ANTENNE |
| 7 | STOOTDOPPEN | 18 | NTC SENSOR (2-POLIG) |
| 8 | MONTAGEBEUGELS | 19 | NTC SENSOR (3-POLIG) |
| 9 | OPHANGBEUGEL | 20 | NTC SENSOR (3-POLIG) |
| 10 | FILTERLADE | 21 | EPP SCHROEF |
| 11 | FILTERLADE | 22 | EMC COMPONENT |
| | | 23 | MONTAGE OPHANGSET |
| | | 24 | DEURGRENDEL |

VENTILATIE-UNITS TYPE WTW - RESIDENTIEEL			PRIJSGROEP - SPARE PARTS
N°	BESTELCODE	OMSCHRIJVING	PRIJS
1	11VE50106	Voorpaneel DX4	171,61
	11VE50111	Voorpaneel DX5	173,71
	11VE50112	Voorpaneel DX6	173,71
2	11VE50107	Deurpaneel EPP 1	37,33
3	11VE50108	Deurpaneel EPP 2	38,54
4	11VE50109	Inzetstuk EPP 1	25,06
5	11VE50110	Inzetstuk EPP 2	25,76
6	11VE52101	Afsluitdop Ø 180 mm	15,00
7	11VE50003	Stootdoppen - 2 stuks	20,68
8	11VE50202	Montagebeugels - 2 stuks	42,22
9	11VE50252	Ophangbeugel	45,09
10	11VE50307	Filterlade F7/G4 incl. filters	91,34
11	11VE50308	Filterlade G4 incl. filters	72,65
12	11VE50361	Filterset F7/G4 - 275 x 275 x 20 mm*	35,00
	11VE50362	Filterset F7/G4/G4 - 275 x 275 x 20 mm*	55,00
	11VE50390	Filterset F7/F7 - 275 x 275 x 20 mm*	35,00
13	11VE50407	Warmtewisselaar	548,77

* Horende tot prijsgroep VPG12B - Ventilatie B

Wijzigingen onder voorbehoud. Prijzen in euro (excl. BTW).

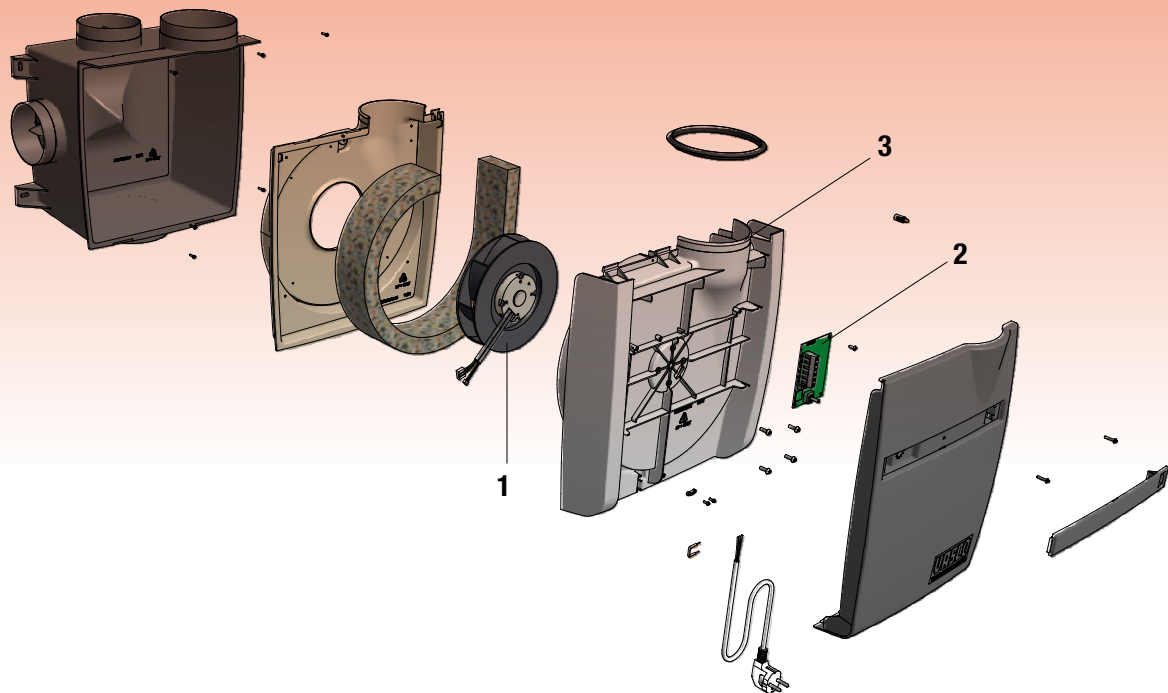


VENTILATIE-UNITS TYPE WTW - RESIDENTIEEL			PRIJSGROEP - SPARE PARTS
N°	BESTELCODE	OMSCHRIJVING	PRIJS
14	11VE51153	Slakkenhuis DX4 incl. ventilator	216,64
	11VE51101	Ventilator 85W - 190 mm - DX4	156,30
	11VE51154	Slakkenhuis DX5 incl. ventilator	259,21
	11VE51100	Ventilator 118W - 190 mm - DX5	192,29
	11VE51155	Slakkenhuis DX6 incl. ventilator	346,16
	11VE51102	Ventilator 170W - 190 mm - DX6	270,79
15	11VE51225	Printplaat DX4	173,22
	11VE51226	Printplaat DX5	173,22
	11VE51227	Printplaat DX6	173,22
16	11VE55153	Bypass module	164,57
17	11VE51351	Antenne	37,47
18	11VE51415	NTC sensor (2-polig) 300 mm - 2 stuks	28,77
19	11VE51411	NTC sensor (3-polig) 750 mm - 1 stuk	28,77
20	11VE51414	NTC sensor (3-polig) 950 mm - 2 stuks	28,77
21	11VE56003	EPP schroef - 10 stuks	30,51
22	11VE51238	EMC component - DX4	88,00
	11VE51239	EMC component - DX5/DX6	88,00
23	11VE50203	Montage ophangset	43,00
24	11VE57005	Deurgrendel kunststof zwart	11,50
25	11VE57004	Droogsifon Ø 32/40 mm voor verticale en horizontale montage	34,95



C400 Basic/RF

EXCL. VOCHTSENSOR



- 1** VENTILATOR
- 2** PRINTPLAAT C400 BASIC*
- 3** NTC SENSOR

VENTILATIE-UNITS TYPE MV - RESIDENTIEEL

PRIJSGROEP - SPARE PARTS

N°	BESTELCODE	OMSCHRIJVING	PRIJS
1	11VE51101	Ventilator 85W - 190 mm	156,30
2	11VE51201	Printplaat C400 Basic*	50,09
3	11VE51407	NTC sensor (2-polig voor PCB C400 RF)	14,39

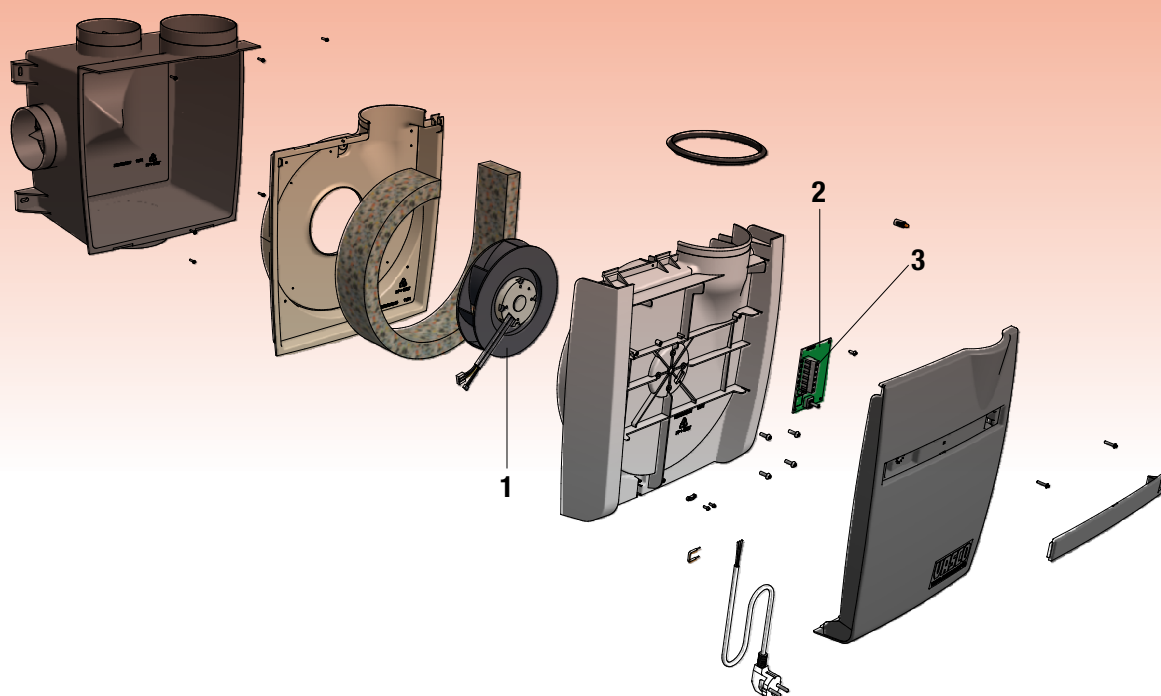
* ondersteund geen draadloze radiofrequente (RF) aansturing

Wijzigingen onder voorbehoud. Prijzen in euro (excl. BTW).



C400 RF

INCL. VOCHTSENSOR



- 1** VENTILATOR
- 2** PRINTPLAAT C400 RF
- 3** RH (VOCHT)-STEEKSENSOR

VENTILATIE-UNITS TYPE MV - RESIDENTIEEL

PRIJSGROEP - SPARE PARTS

N°	BESTELCODE	OMSCHRIJVING	PRIJS
1	11VE51101	Ventilator 85W - 190 mm	156,30
2	11VE51202	Printplaat C400 RF	99,69
3	11VE51416	RH (vocht)-steeksensor	35,04

ELEKTRISCH VOORVERWARMINGSELEMENT



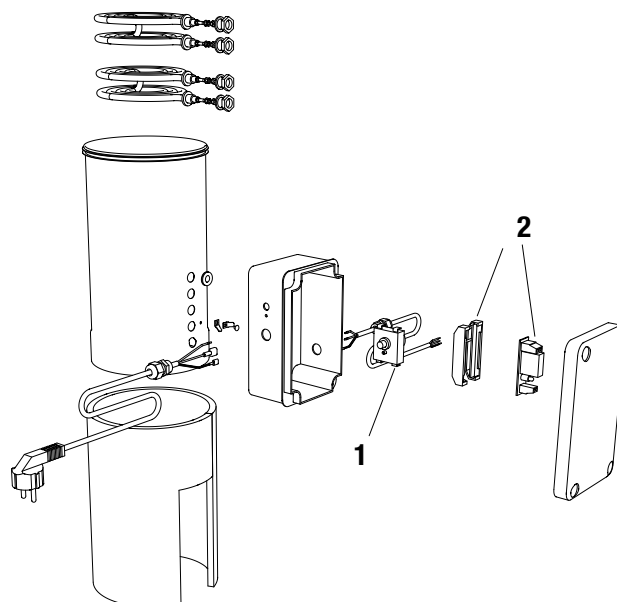
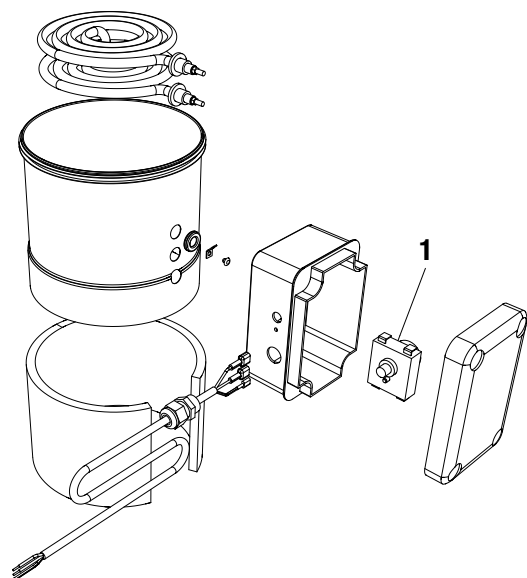
11VE44100

H150 - Ø 180 - 750W
D275(EP) II - D300E II



11VE44110

H300 - Ø 180 - 1500W
D400EP II - D500E II



- 1** BEVEILIGINGSTHERMOSTAAT
2 230V SCHAKELRELAIS

SYSTEEMONDERDELEN

PRIJSGROEP - SPARE PARTS

N°	BESTELCODE	OMSCHRIJVING	PRIJS
1	11VE51401	Beveiligingsthermostaat	42,35
2	11VE51205	230V schakelrelais	83,91

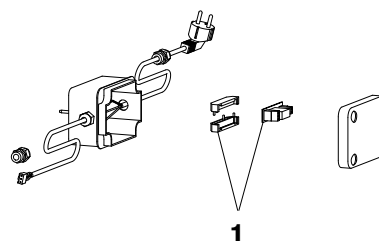
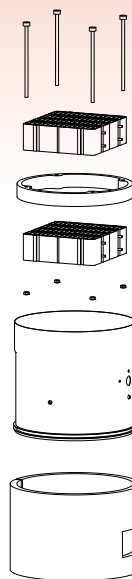
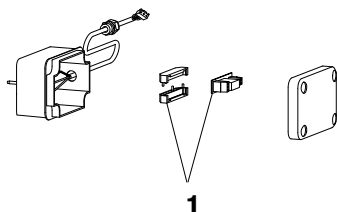
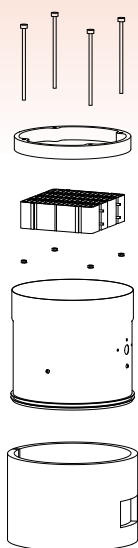
ELEKTRISCH VOORVERWARMINGSELEMENT



11VE44150
H150 - Ø 180 - POWER - 700W
DX4 (E) DX5 (E)

11VE44160
H150 - Ø 150 - POWER - 700W
D275(E) III

11VE44170
H150 - Ø 180 - 1400W
DX6 (E)



1 230V SCHAKELRELAIS

SYSTEEMONDERDELEN

PRIJSGROEP - SPARE PARTS

N°	BESTELCODE	OMSCHRIJVING	PRIJS
1	11VE51205	230V schakelrelais	83,91



ELEKTRISCH VOORVERWARMINGSELEMENT

11VE44260

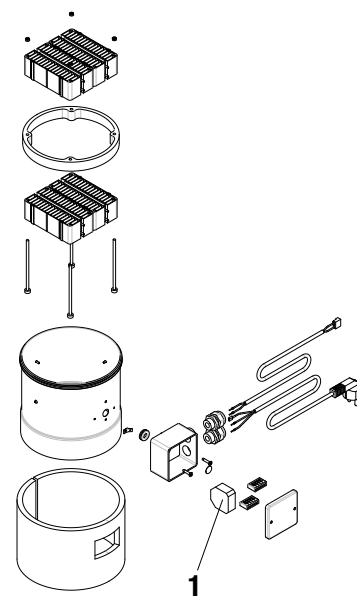
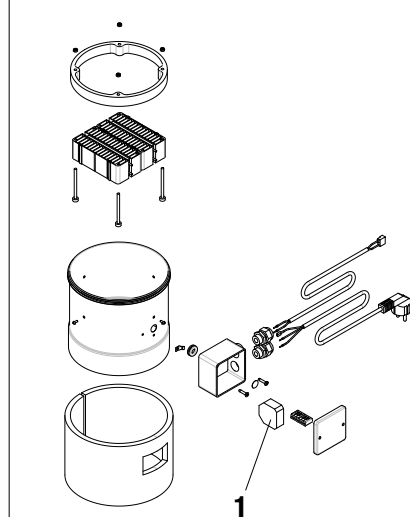
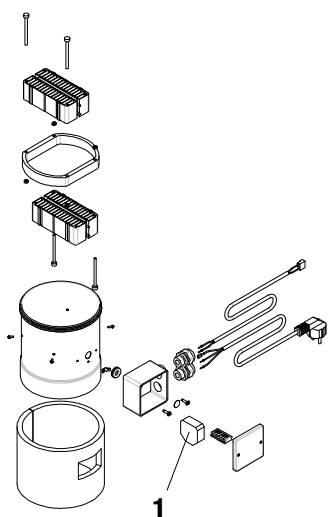
H130 - Ø 150 - POWER - 700W
D275(EP) III

111VE44250

H130 - Ø 180 - POWER - 700W
D350 - D425 - DX4

11VE44270

H130 - Ø 180 - POWER - 1400W
DX5 - DX6



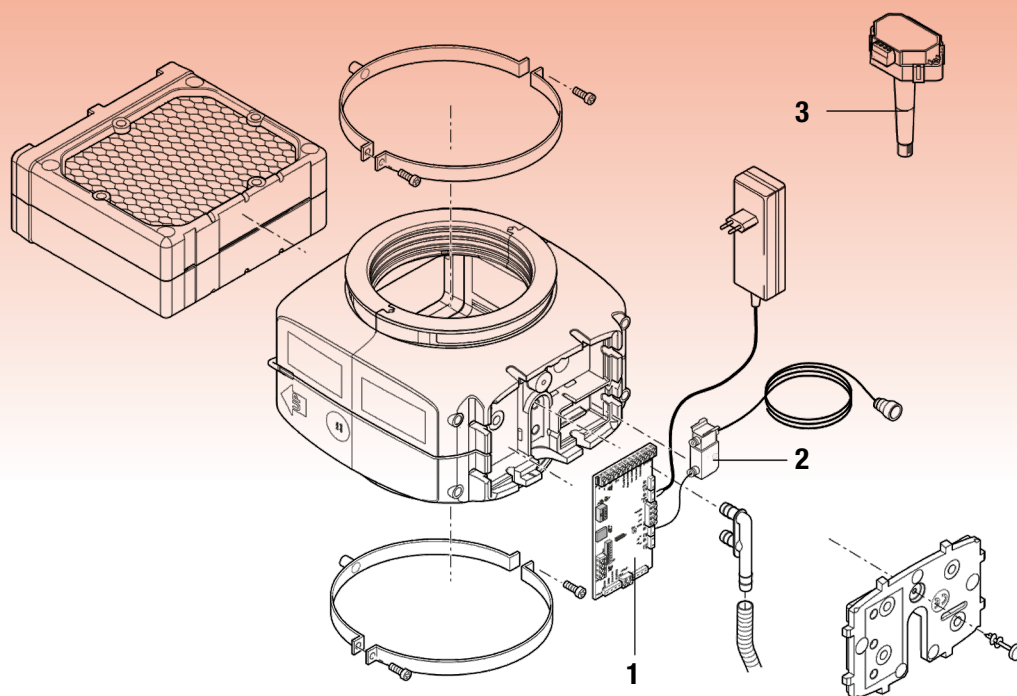
1 230V SCHAKELRELAIS

SYSTEEMONDERDELEN

PRIJSGROEP - SPARE PARTS

N°	BESTELCODE	OMSCHRIJVING	PRIJS
1	11VE51205	230V schakelrelais	83,91

KOELER



- 1** PRINTPLAAT
- 2** WATERKLEP
- 3** LUCHTKANAALSENSOR

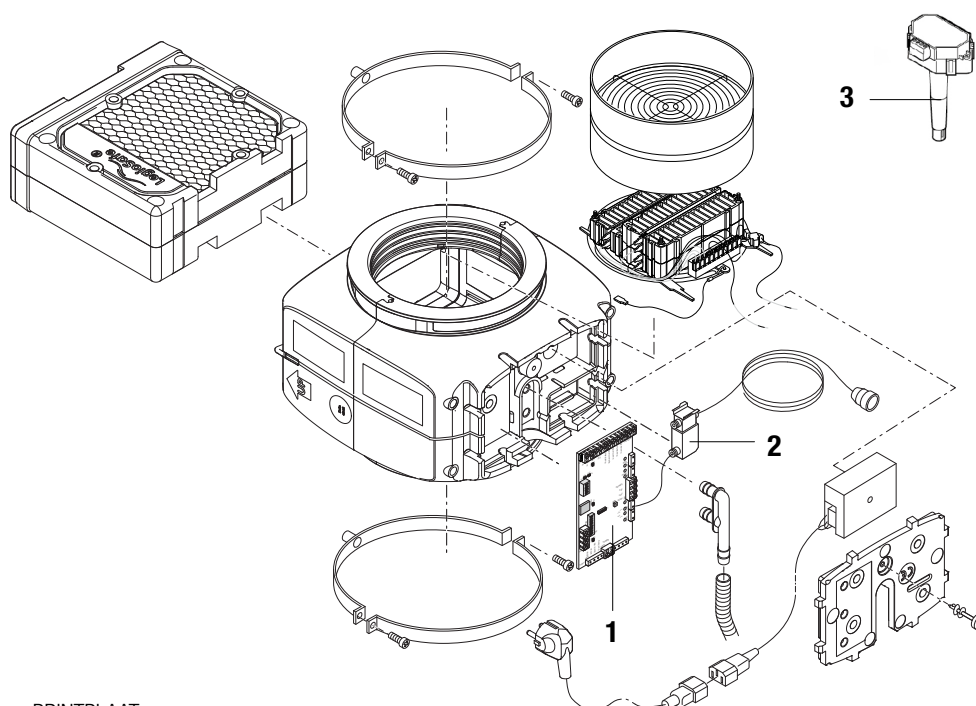
SYSTEEMONDERDELEN

PRIJSGROEP - SPARE PARTS

N°	BESTELCODE	OMSCHRIJVING	PRIJS
1	11VE58002	Printplaat bevochtiger/koeler	320,00
2	11VE58003	Waterklep bevochtiger/koeler	93,81
3	11VE58004	Luchtkanaalsensor bevochtiger/koeler	271,81
4	11VE58005	RF bediening bevochtiger/koeler	299,00



BEVOCHTIGER



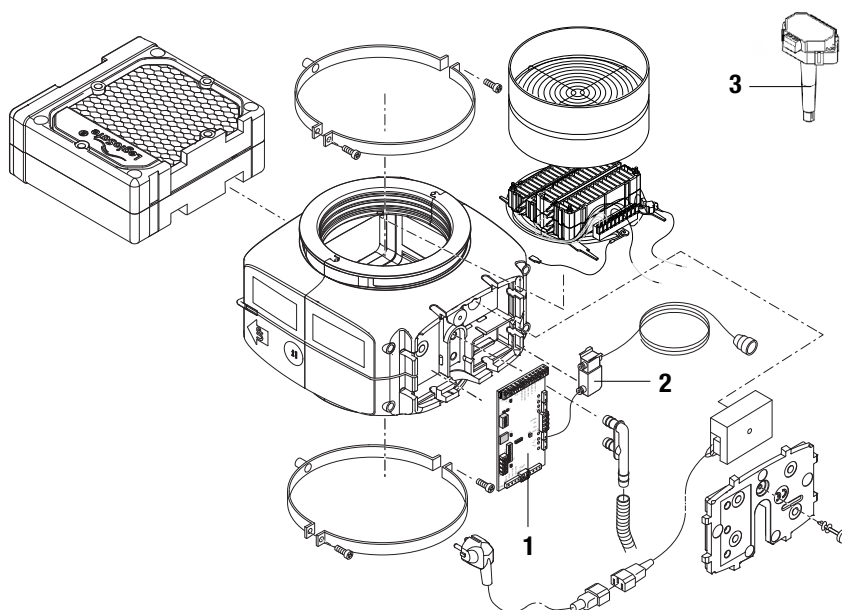
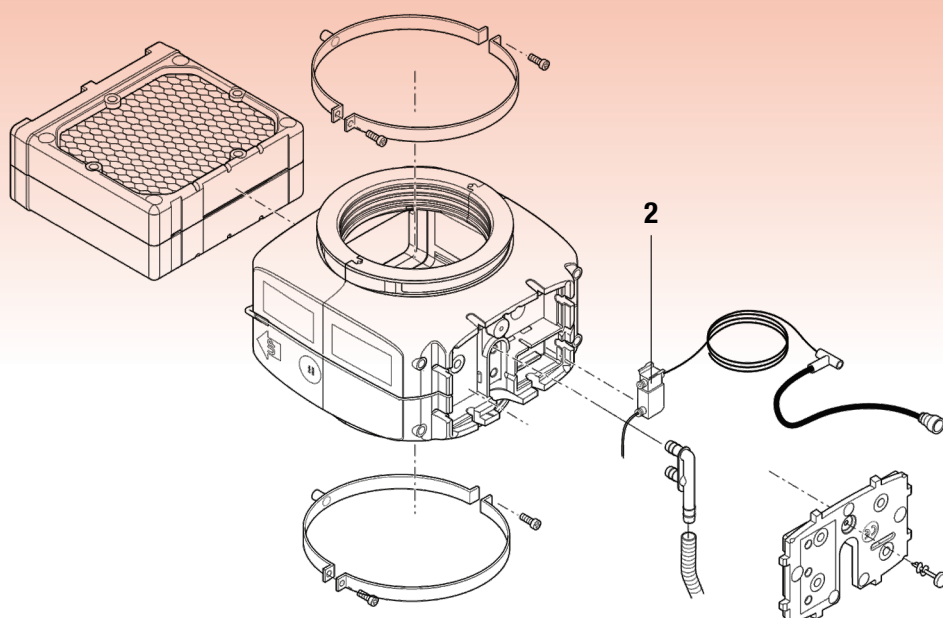
- 1** PRINTPLAAT
2 WATERKLEP
3 LUCHTKANAALSENSOR

SYSTEEMONDERDELEN

PRIJSGROEP - SPARE PARTS

N°	BESTELCODE	OMSCHRIJVING	PRIJS
1	11VE58002	Printplaat bevochtiger/koeler	320,00
2	11VE58003	Waterklep bevochtiger/koeler	93,81
3	11VE58004	Luchtkanaalsensor bevochtiger/koeler	271,81
4	11VE58005	RF bediening bevochtiger/koeler	299,00

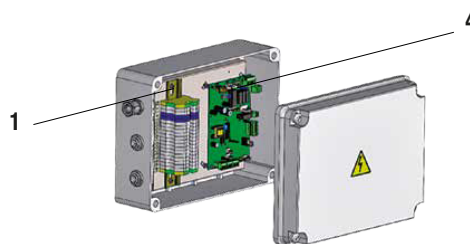
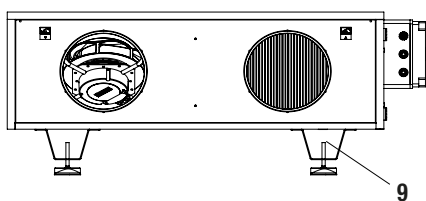
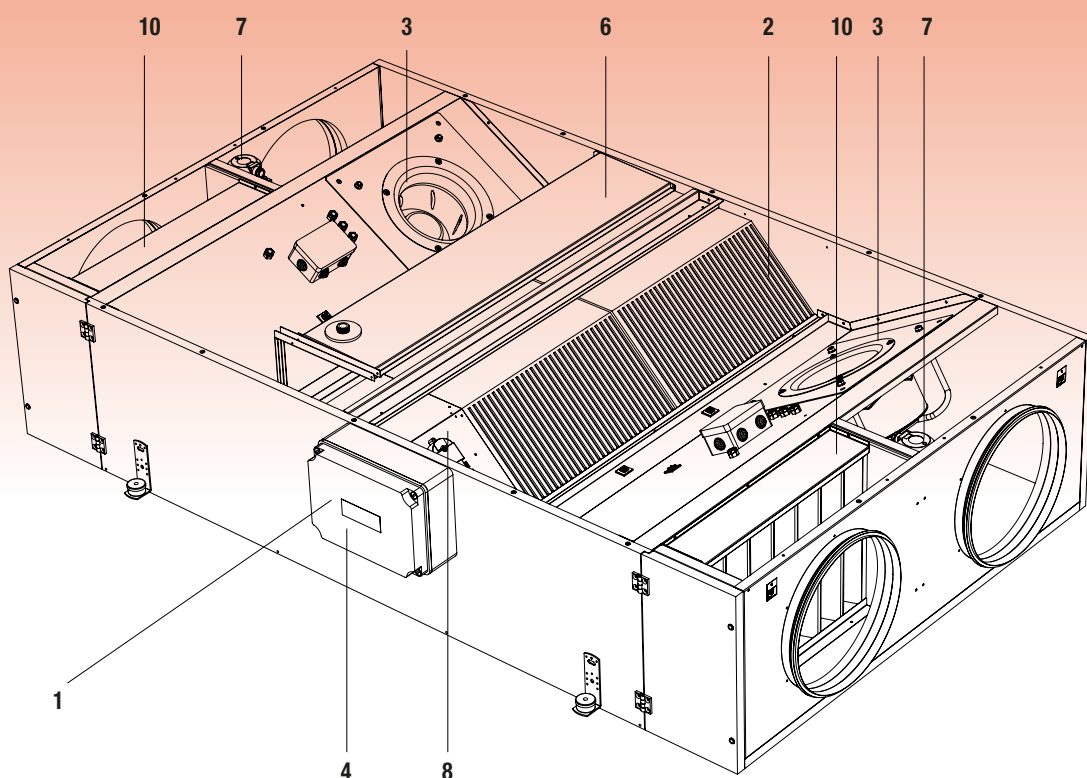
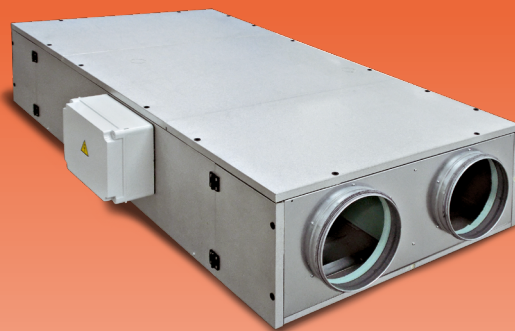
COMBI BEVOCHTIGER & KOELER



- 1** PRINTPLAAT
- 2** WATERKLEP
- 3** LUCHTKANAALSENSOR

SYSTEEMONDERDELEN			PRIJSGROEP - SPARE PARTS
N°	BESTELCODE	OMSCHRIJVING	PRIJS
1	11VE58002	Printplaat bevochtiger/koeler	320,00
2	11VE58003	Waterklep bevochtiger/koeler	93,81
3	11VE58004	Luchtkanaalsensor bevochtiger/koeler	271,81
4	11VE58005	RF bediening bevochtiger/koeler	299,00

ENERGY PLUS



- 1** R-L-C FILTER
- 2** WARMTEWISSELAAR
- 3** VENTILATOR
- 4** PRINTPLAAT
- 5** PTC SENSOR (2-POLIG)

- 6** CONDENS LEKBAK
- 7** VERSCHILDRUKSCHAKELAAR
- 8** BYPASS
- 9** MONTAGEVOET
- 10** FILTERSET

VENTILATIE-UNITS TYPE WTW - NIET-RESIDENTIEEL			PRIJSGROEP - SPARE PARTS
N°	BESTELCODE	OMSCHRIJVING	PRIJS
1	11VE50320	R-L-C filter component 6A	79,00
2	11VE50415	Warmtewisselaar ENY-P1	529,00
	11VE50416	Warmtewisselaar ENY-P2	559,00
	11VE50417	Warmtewisselaar ENY-P3	649,00
	11VE50418	Warmtewisselaar ENY-P4	899,00
3	11VE51110	Ventilator K3G225RE07 ENY-P1	399,00
	11VE51111	Ventilator K3G250R06-73 ENY-P2**	899,00
	11VE51112	Ventilator (AFL) B3P250-EC102-005 ENY-P2**	899,00
	11VE51113	Ventilator K3G280 RR03 ENY-P3	999,00
	11VE51114	Ventilator K3G355 RT01 ENY-P4	1.399,00
4	11VE51242	Printplaat	219,00
	11VE51243	Printplaat bij gebruik AFL ventilatoren	219,00
5	11VE51260	PTC sensor (2-polig) 2 m - 1 stuk	34,00
6	11VE57010	Condens lekbak ENY-P1-Plafond	59,00
	11VE57011	Condens lekbak ENY-P2-Plafond	69,00
	11VE57012	Condens lekbak ENY-P3-Plafond	79,00
	11VE57013	Condens lekbak ENY-P4-Plafond	89,00
7	11VE57014	Verschilddrukschakelaar	69,00
8	11VE57015	Bypass servomotor	99,00
9	11VE57016	Montagevoet ENY-P-vloer	29,00
10	11VE50330	Filterset ENY-P1 F7/F7 - 405 x 285 x 98 mm*	185,00
	11VE50331	Filterset ENY-P2 F7/F7 - 555 x 326 x 98 mm*	195,00
	11VE50332	Filterset ENY-P3 F7/F7 - 595 x 408 x 98 mm*	225,00
	11VE50333	Filterset ENY-P4 F7/F7 - 830 x 547 x 98 mm*	375,00

* Horende tot prijsgroep VPG12C - Ventilatie C

** Type ventilator afhankelijk van productiedatum unit, bekijk printplaat voor gebruikte type ventilator

Wijzigingen onder voorbehoud. Prijzen in euro (excl. BTW).

