

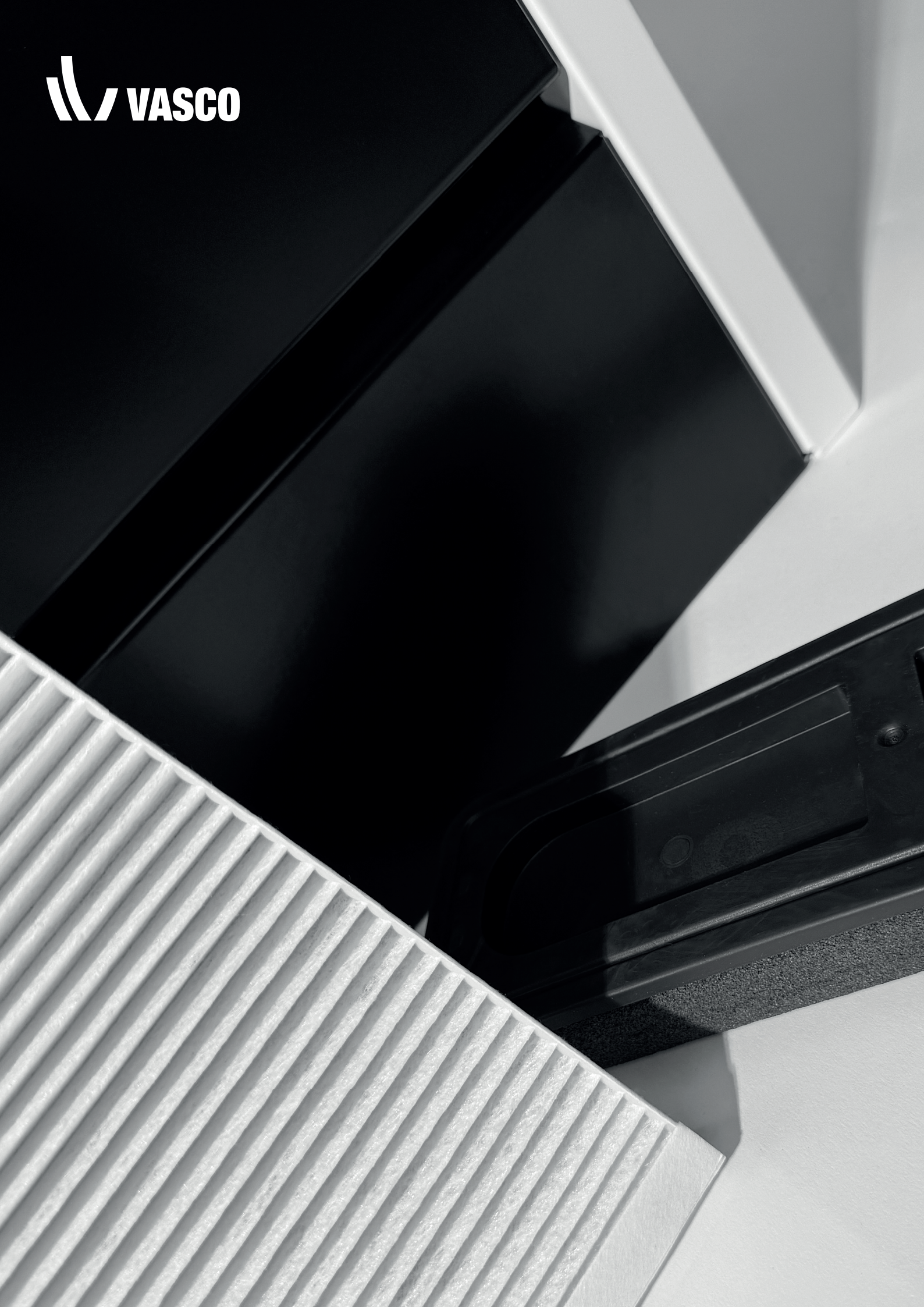
Ventilatie Spare parts

Prijslijst België, Nederland
& Luxemburg

mei 2026

vasco.eu

 **VASCO**



Inhoud

Ventilatie-units type WTW* - Residentieel

D275	4-5
D300E / D400(EP) / D500	6-7
D60	8-9
D150EP II	10-11
D275(EP) II	12-13
D300E II / D400(EP) II / D500(E) II	14-15
D150 COMPACT	16-17
225 COMPACT	18-19
D275(EP) III	20-21
D350 / D425 / T350 / T500	22-23
275 / 350 / 425 / 500 Boost (H)	24-25
DX4 / DX5 / DX6	26-28

Ventilatie-units type MV* - Residentieel

C400 (RF)	29
C400 RF (LE) INCL. VOCHTSENSOR	30

Systeemonderdelen

ELEKTRISCH VOORVERWARMINGSELEMENT	31-33
CO ₂ ZONECONTROL	34

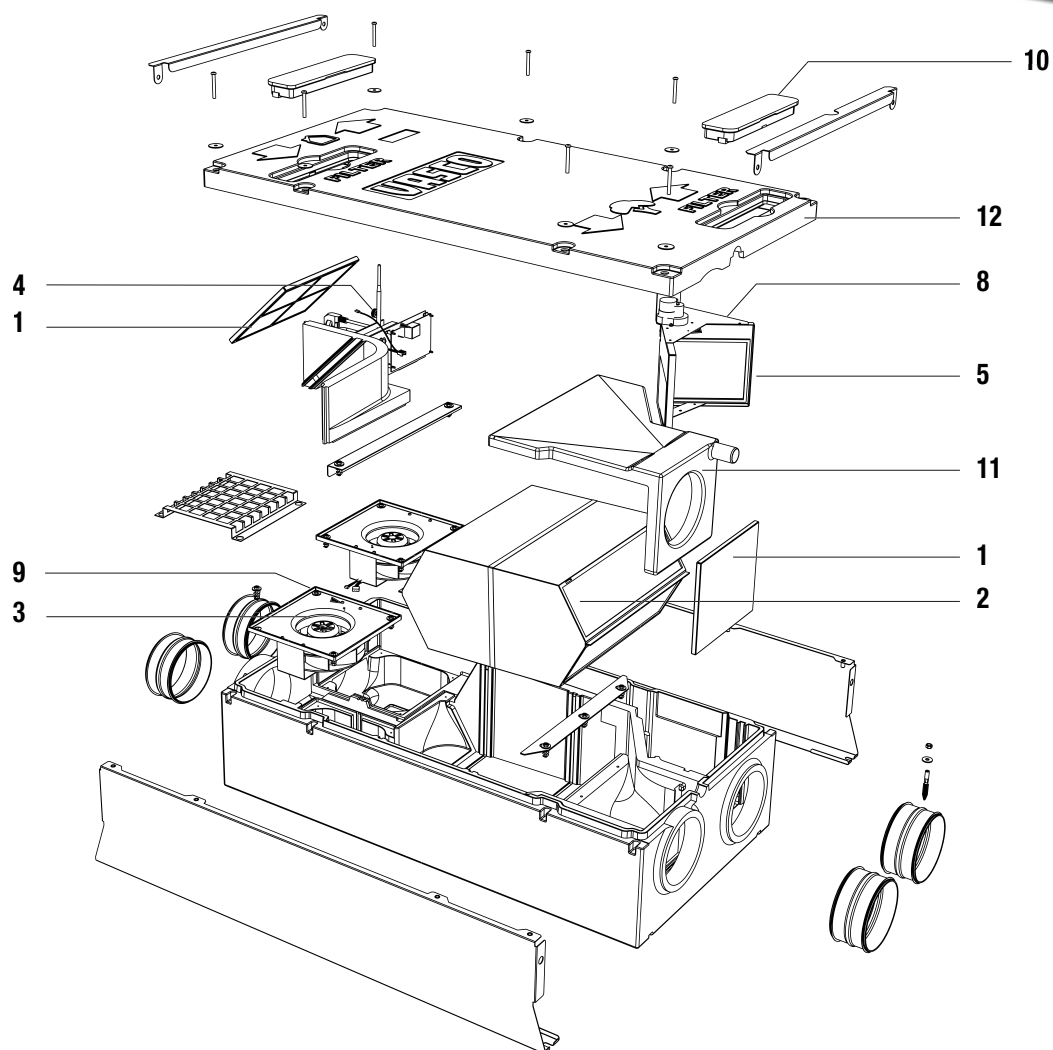
Ventilatie-units type WTW* Niet-residentieel

ENERGY PLUS	36-37
-------------	-------

* WTW = met warmteterugwinning

* MV = mechanische afvoer

D275



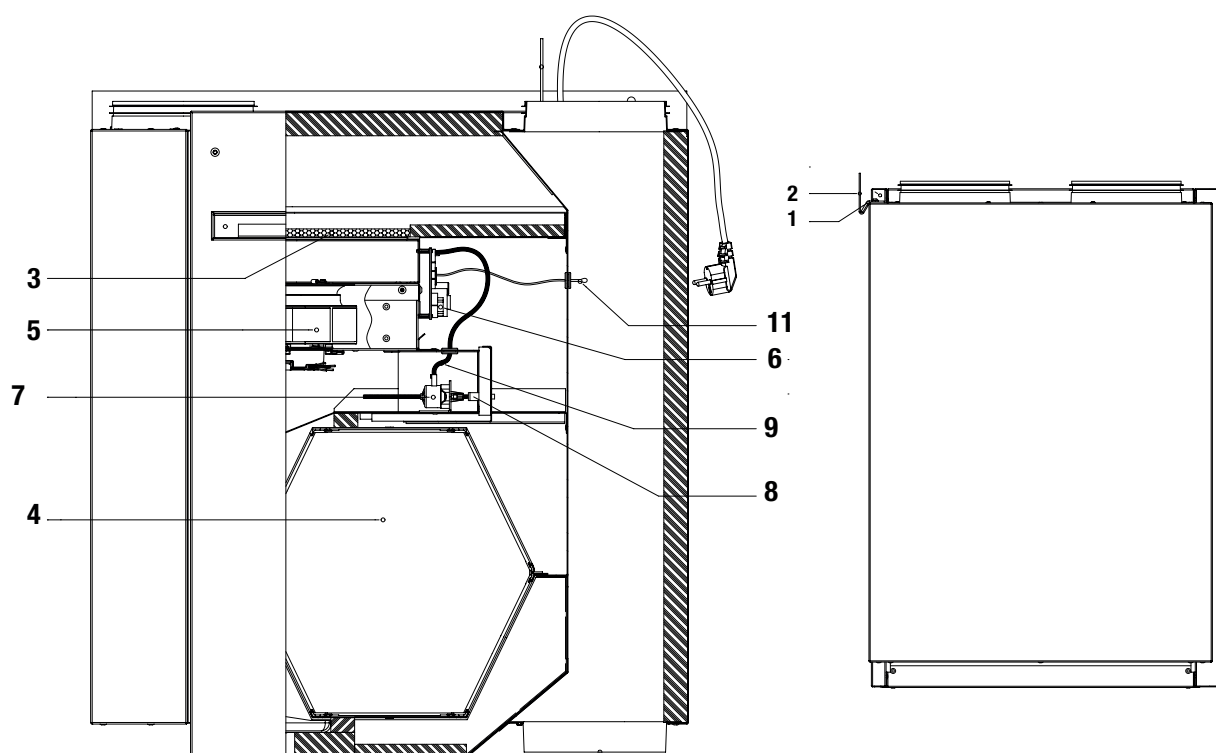
- | | | | |
|----------|-----------------------|-----------|----------------------|
| 1 | FILTERSET | 8 | NTC SENSOR (3-POLIG) |
| 2 | WARMTEWISSELAAR | 9 | NTC SENSOR (2-POLIG) |
| 3 | VENTILATOR | 10 | FILTERDOP |
| 4 | PRINTPLAAT+ OMBOUWSET | 11 | CONDENS LEKBAK |
| 5 | BYPASS MODULE | 12 | DEURPANEEL |

VENTILATIE-UNITS TYPE WTW - RESIDENTIEEL			PRIJSGROEP - SPARE PARTS
N°	BESTELCODE	OMSCHRIJVING	PRIJS
1	11VE50393	Filterset G4/G4 - 252 x 213 x 10 mm*	31,33
2	11VE50402	Warmtewisselaar	242,31
3	11VE51101	Ventilator 85W - 190 mm	169,70
4	11VE51213	Ombouwset D275 / D275 II (incl. bypass module)**	465,59
5	11VE55150	Bypass module	187,89
8	11VE51405	NTC sensor (3-polig) 1180 mm AMP - 2 stuks	31,24
9	11VE51430	NTC sensor (2-polig) 360 mm VSH - 2 stuks	31,24
10	11VE50103	Filterdop - 1 stuk	24,50
11	11VE57003	Condens lekbak	74,26
12	11VE50131	Deurpaneel D275	130,29
13	11VE57004	Droogsifon Ø 32/40 mm voor verticale en horizontale montage	37,94

* Horende tot prijsgroep VPG12B - Ventilatie B

** Excl. Vasco installatiekosten

D300E / D400(EP) D500



- | | | | |
|----------|------------------------|-----------|--------------------------------|
| 1 | MONTAGEBEUGELS | 7 | STAPPENMOTOR + TRILLINGSDEMPER |
| 2 | MUURBEUGEL | 8 | TRILLINGSDEMPER |
| 3 | FILTERSET | 9 | KABEL STAPPENMOTOR |
| 4 | WARMTEWISSELAAR | 11 | NTC SENSOR |
| 5 | VENTILATOR | 12 | AFDEKKAP |
| 6 | PRINTPLAAT + OMBOUWSET | | |

VENTILATIE-UNITS TYPE WTW - RESIDENTIEEL			PRIJSGROEP - SPARE PARTS
N°	BESTELCODE	OMSCHRIJVING	PRIJS
1	11VE50200	Montagebeugels - 2 stuks	37,86
2	11VE50206	Muurbeugel	44,77
3	11VE50350	Filterset G4/G4 - 230 x 230 x 20 mm - D300E / D400*	37,82
	11VE50351	Filterset G4/G4 - 275 x 230 x 20 mm - D400EP / D500*	37,82
4	11VE50400	Warmtewisselaar	376,29
	11VE50401	Warmtewisselaar met aluminium gaas - D400EP	393,38
5	11VE51100	Ventilator 102/118W - 190 mm - D400 / D400EP	208,77
	11VE51101	Ventilator 85W - 190 mm - D300E	169,70
	11VE51102	Ventilator 170W - 190 mm - D500	294,00
6	11VE51211	Ombouwset D300E / D300E II**	334,85
	11VE51209	Ombouwset D400 / D400 II**	328,60
	11VE51210	Ombouwset D400EP / D400EP II**	334,85
	11VE51212	Ombouwset D500 / D500 II**	328,60
7	11VE51250	Stappenmotor + trillingsdemper	97,08
8	DR012073	Trillingsdemper	12,91
9	11VE51300	Kabel stappenmotor	27,55
11	11VE51400	NTC sensor (2-polig) 360 mm DI - 2 stuks	31,24
	11VE51406	NTC sensor (3-polig) 360 mm DI - 2 stuks	31,24
12	11VE52100	Afsluitdop Ø 180 mm	16,78
13	11VE57004	Droogsifon Ø 32/40 mm voor verticale en horizontale montage	37,94

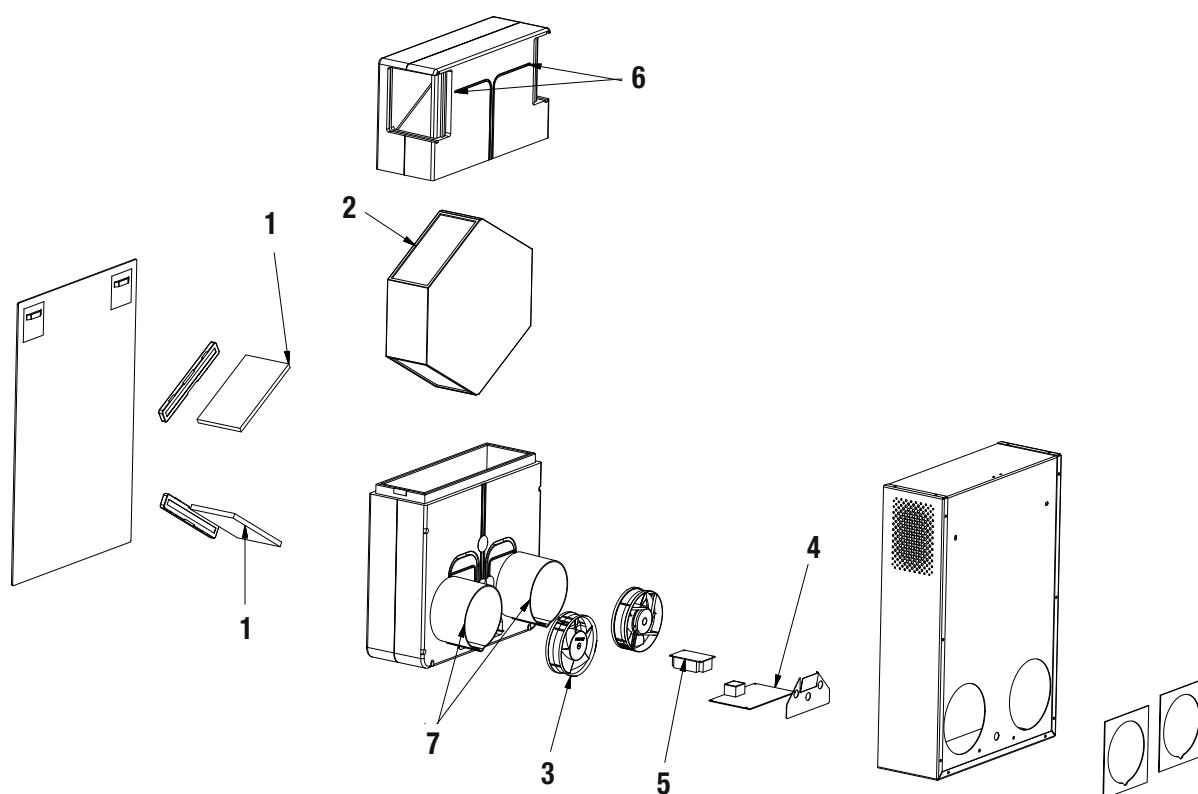
* Horende tot prijsgroep VPG12B - Ventilatie B

** Excl. Vasco installatiekosten

Wijzigingen onder voorbehoud. Prijzen in euro (excl. BTW).



D60



- 1** FILTERSET
- 2** WARMTEWISSELAAR
- 3** VENTILATOR
- 4** PRINTPLAAT

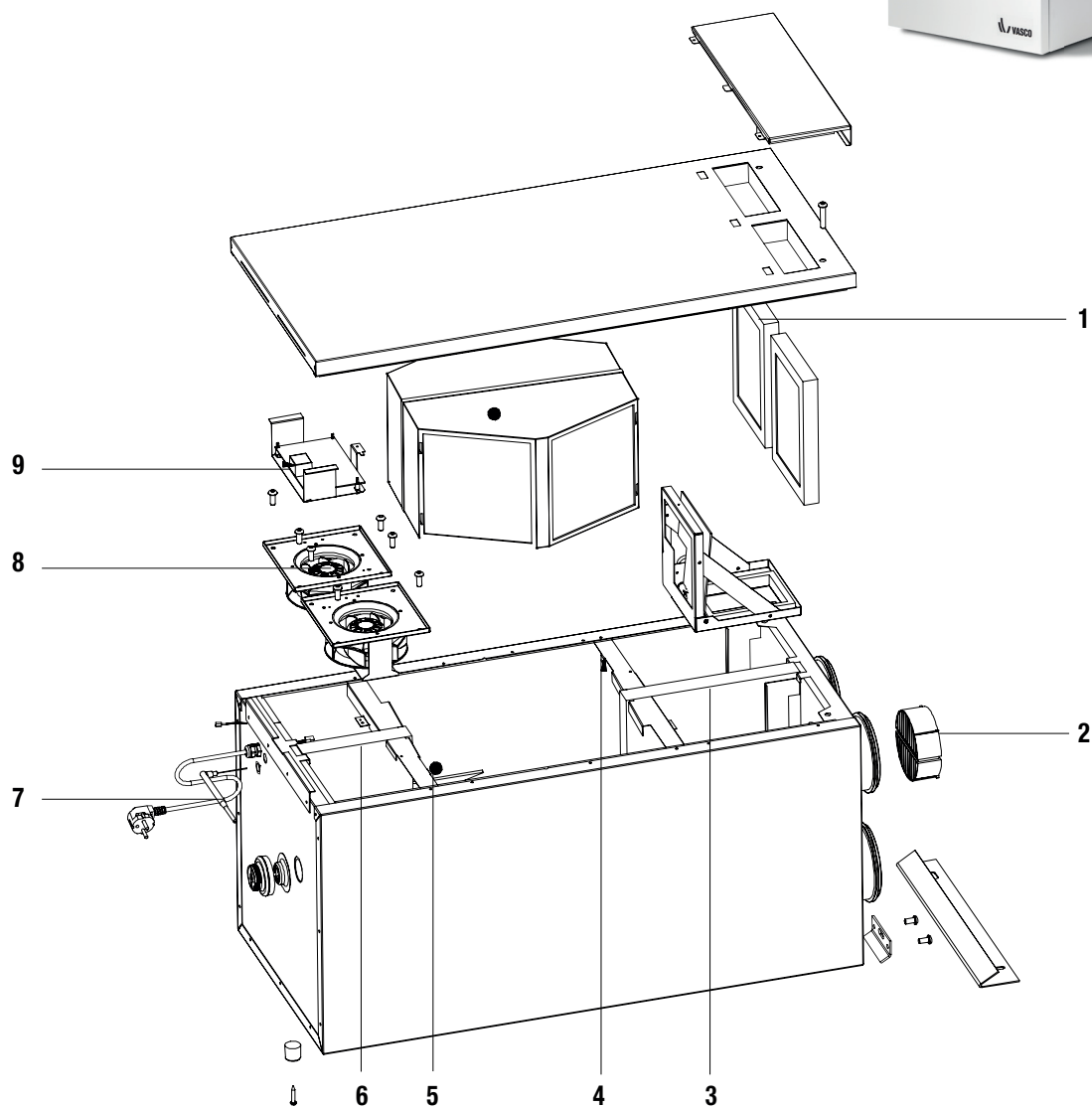
- 5** POWER SUPPLY
- 6** NTC SENSOR (2-POLIG)
- 7** NTC SENSOR (3-POLIG)

VENTILATIE-UNITS TYPE WTW - RESIDENTIEEL			PRIJSGROEP - SPARE PARTS
N°	BESTELCODE	OMSCHRIJVING	PRIJS
1	11VE50360	Filterset - 194 x 105 x 10 mm*	37,82
2	11VE50406	Warmtewisselaar	162,57
3	11VE51105	Ventilator 15W - 125 mm	176,52
4	11VE51223	Printplaat	189,35
5	11VE51224	Voedingsprintplaat 12VDC	52,95
6	11VE51412	NTC sensor (2-polig) 750 mm VSH - 2 stuks	31,24
7	11VE51413	NTC sensor (3-polig) 400 mm VSH - 2 stuks	31,24

* Horende tot prijsgroep VPG12B - Ventilatie B

Wijzigingen onder voorbehoud. Prijzen in euro (excl. BTW).

D150EP II



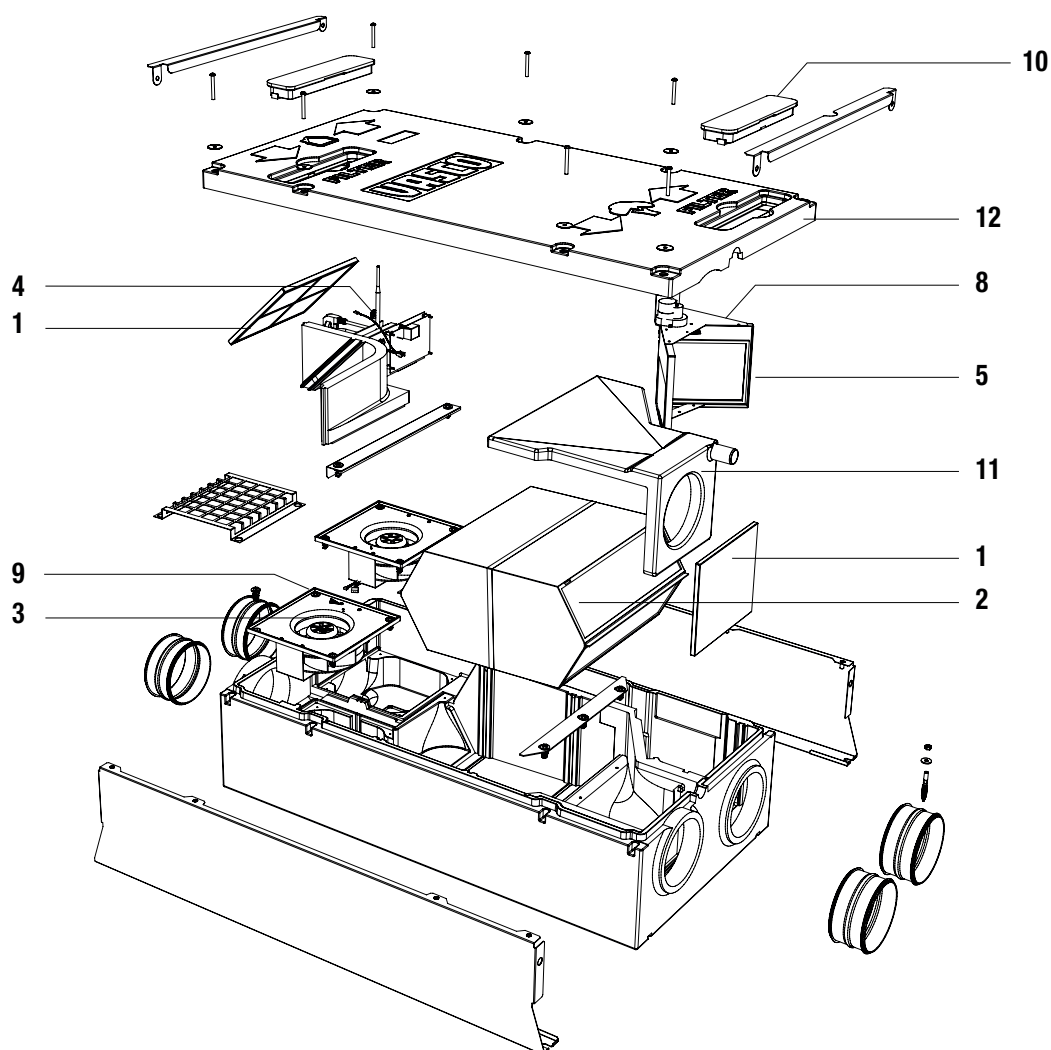
- | | | | |
|----------|--------------------------------------|----------|----------------------|
| 1 | FILTERSET | 6 | NTC SENSOR (2-POLIG) |
| 2 | ELEKTRISCH
VOORVERWARMINGSELEMENT | 7 | ANTENNE |
| 3 | NTC SENSOR (3-POLIG) | 8 | VENTILATOR |
| 4 | NTC SENSOR (2-POLIG) | 9 | PRINTPLAAT |
| 5 | NTC SENSOR (3-POLIG) | | |

VENTILATIE-UNITS TYPE WTW - RESIDENTIEEL			PRIJSGROEP - SPARE PARTS
N°	BESTELCODE	OMSCHRIJVING	PRIJS
1	11VE50356	Filterset G4/F7 - 228 x 165 x 25 mm*	37,82
2	11VE44120	Elektrisch voorverwarmingselement 125 mm*	488,88
3	11VE51405	NTC sensor (3-polig) 1180 mm AMP - 2 stuks	31,24
4	11VE51403	NTC sensor (2-polig) 610 mm VSH - 2 stuks	31,24
5	11VE51404	NTC sensor (3-polig) 360 mm VSH - 2 stuks	31,24
6	11VE51430	NTC sensor (2-polig) 360 mm VSH - 2 stuks	31,24
7	11VE51351	Antenne	40,69
8	11VE51104	Ventilator 27W - 133 mm	302,72
9	11VE51216	Printplaat - D150EP II links	188,07
	11VE51218	Printplaat - D150EP II rechts	188,07
10	11VE57004	Droogsifon Ø 32/40 mm voor verticale en horizontale montage	37,94

* Horende tot prijsgroep VPG12B - Ventilatie B

Wijzigingen onder voorbehoud. Prijzen in euro (excl. BTW).

D275(EP) II



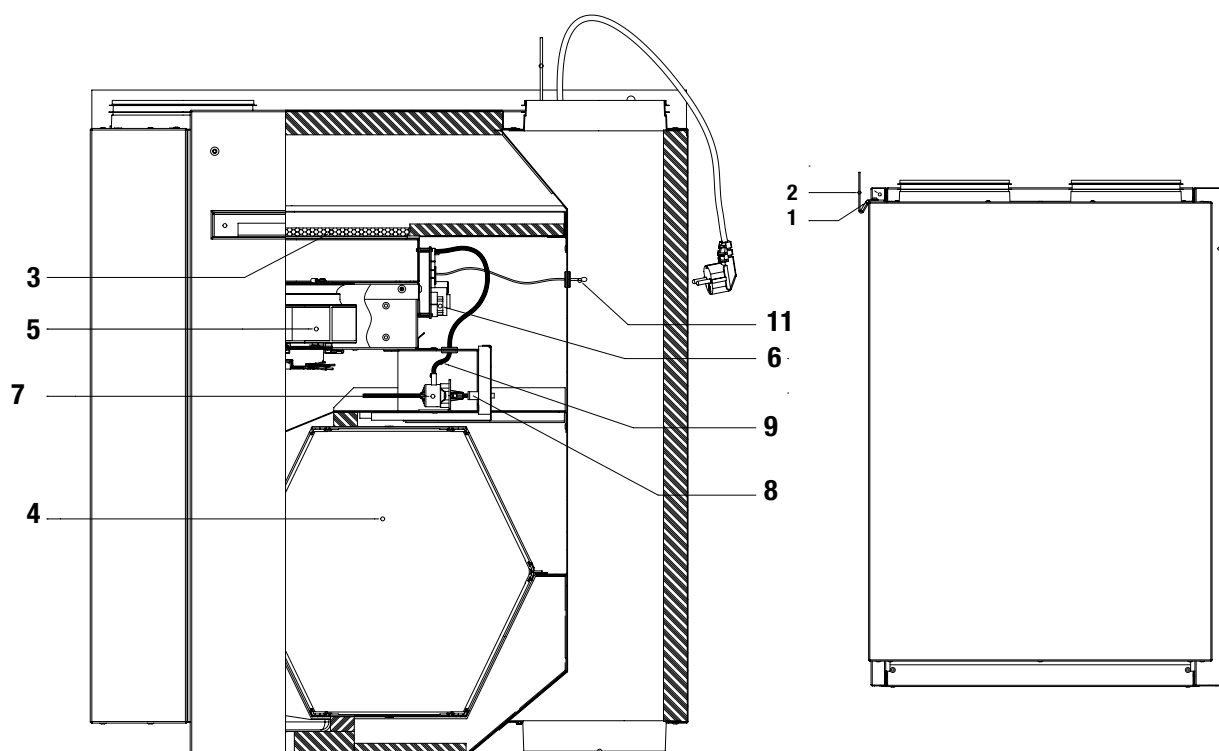
- | | | | |
|----------|-----------------|-----------|----------------------|
| 1 | FILTERSET | 8 | NTC SENSOR (3-POLIG) |
| 2 | WARMTEWISSELAAR | 9 | NTC SENSOR (2-POLIG) |
| 3 | VENTILATOR | 10 | FILTERDOP |
| 4 | PRINTPLAAT | 11 | CONDENS LEKBAK |
| 5 | BYPASS MODULE | 12 | DEURPANEEL |

VENTILATIE-UNITS TYPE WTW - RESIDENTIEEL			PRIJSGROEP - SPARE PARTS
N°	BESTELCODE	OMSCHRIJVING	PRIJS
1	11VE50393	Filterset G4/G4 - 252 x 213 x 10 mm*	31,33
2	11VE50402	Warmtewisselaar	242,31
3	11VE51101	Ventilator 85W - 190 mm	169,70
4	11VE51214	Printplaat	188,07
5	11VE55150	Bypass module	187,89
8	11VE51405	NTC sensor (3-polig) 1180 mm AMP - 2 stuks	31,24
9	11VE51430	NTC sensor (2-polig) 360 mm VSH - 2 stuks	31,24
10	11VE50103	Filterdop - 1 stuk	24,50
11	11VE57003	Condens lekbak	74,26
12	11VE50131	Deurpaneel D275	130,29
13	11VE57004	Droogsifon Ø 32/40 mm voor verticale en horizontale montage	37,94

* Horende tot prijsgroep VPG12B - Ventilatie B

Wijzigingen onder voorbehoud. Prijzen in euro (excl. BTW).

D300E II / D400(EP) II D500(E) II



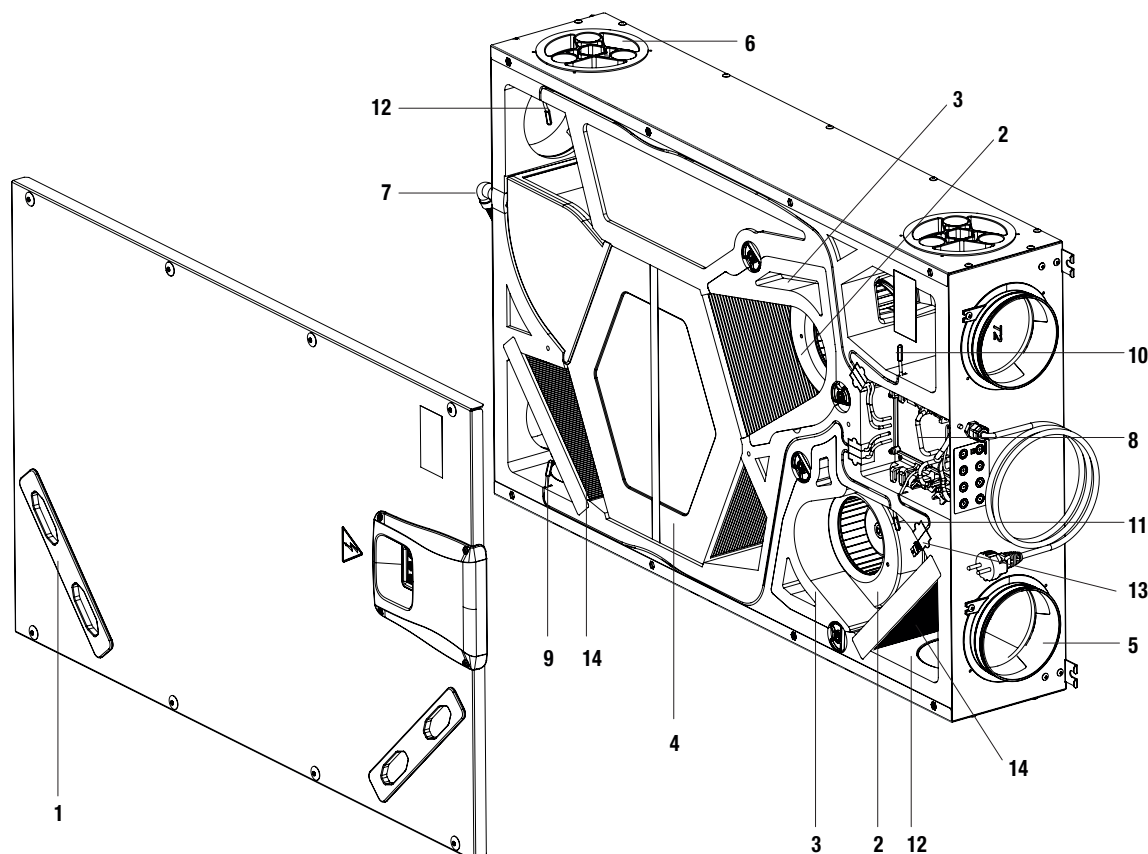
- | | | | |
|----------|-----------------|-----------|--------------------------------|
| 1 | MONTAGEBEUGELS | 7 | STAPPENMOTOR + TRILLINGSDEMPER |
| 2 | MURBEUGEL | 8 | TRILLINGSDEMPER |
| 3 | FILTERSET | 9 | KABEL STAPPENMOTOR |
| 4 | WARMTEWISSELAAR | 10 | ANTENNE |
| 5 | VENTILATOR | 11 | NTC SENSOR |
| 6 | PRINTPLAAT | | |

VENTILATIE-UNITS TYPE WTW - RESIDENTIEEL			PRIJSGROEP - SPARE PARTS
N°	BESTELCODE	OMSCHRIJVING	PRIJS
1	11VE50200	Montagebeugels - 2 stuks	37,86
2	11VE50206	Muurbeugel	44,77
3	11VE50350	Filterset G4/G4 - 230 x 230 x 20 mm - D300E II / D400 II*	37,82
	11VE50351	Filterset G4/G4 - 275 x 230 x 20 mm - D400EP II / D500(E) II*	37,82
4	11VE50400	Warmtewisselaar - D300E II / D400 II / D500(E) II	376,29
	11VE50401	Warmtewisselaar met aluminium gaas - D400EP II	393,38
5	11VE51100	Ventilator 102/118W - 190 mm - D400(EP) II	208,77
	11VE51101	Ventilator 85W - 190 mm - D300E II	169,70
	11VE51102	Ventilator 170W - 190 mm - D500(E) II	294,00
6	11VE51207	Printplaat D300E II	188,07
	11VE51206	Printplaat D400(EP) II	188,07
	11VE51208	Printplaat D500(E) II	188,07
7	11VE51250	Stappenmotor + trillingsdemper	97,08
8	DR012073	Trillingsdemper	12,91
9	11VE51300	Kabel stappenmotor	27,55
10	11VE51351	Antenne	40,69
11	11VE51430	NTC sensor (2-polig) 360 mm VSH - 2 stuks	31,24
	11VE51403	NTC sensor (2-polig) 610 mm VSH - 2 stuks	31,24
	11VE51404	NTC sensor (3-polig) 360 mm VSH - 2 stuks	31,24
12	11VE57004	Droogsifon Ø 32/40 mm voor verticale en horizontale montage	37,94

* Horende tot prijsgroep VPG12B - Ventilatie B

Wijzigingen onder voorbehoud. Prijzen in euro (excl. BTW).

D150 COMPACT



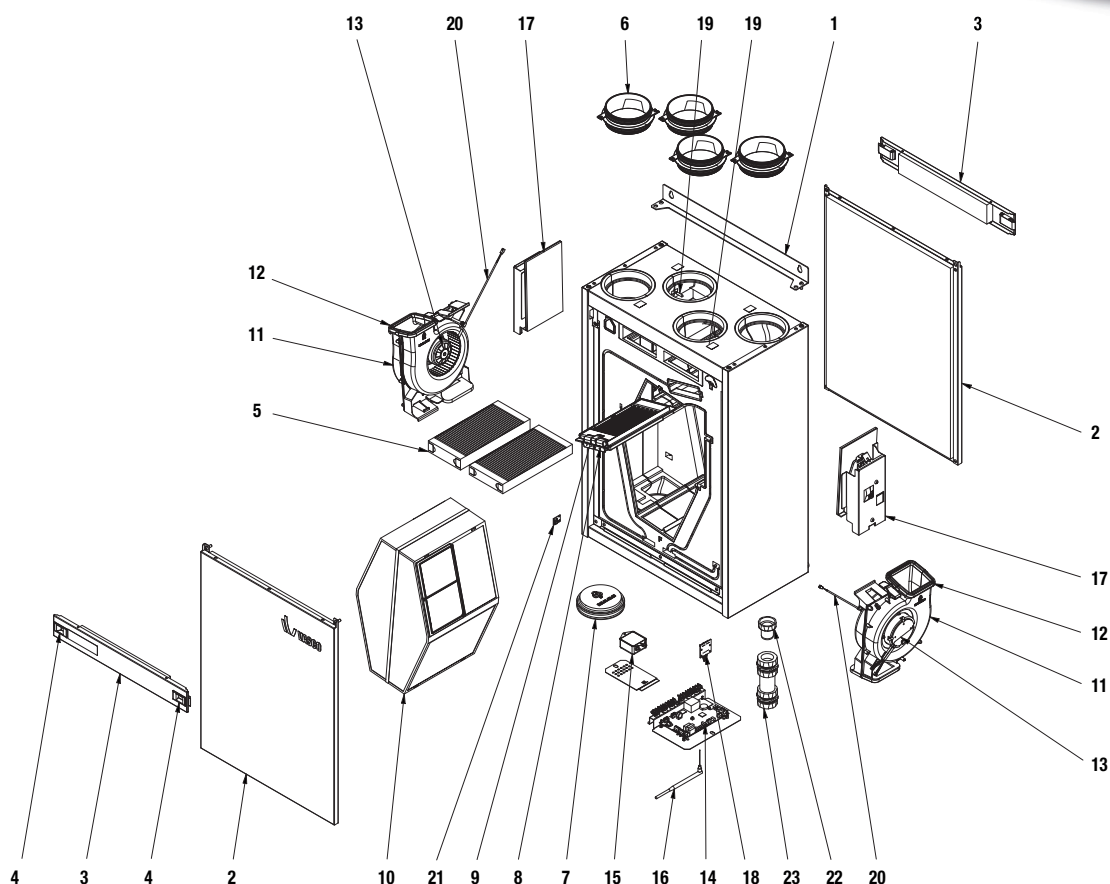
- | | | | |
|----------|------------------------------|-----------|----------------------|
| 1 | FILTERDOP | 8 | PRINTPLAAT |
| 2 | VENTILATOR | 9 | NTC SENSOR (2-POLIG) |
| 3 | OPHANGING VENTILATOR | 10 | NTC SENSOR (2-POLIG) |
| 4 | WARMTEWISSELAAR + CONDENSBAK | 11 | NTC SENSOR (2-POLIG) |
| 5 | VERBINDINGSMOF | 12 | NTC SENSOR (2-POLIG) |
| 6 | AFSLUITDOP | 13 | VOCHTSENSOR/KIT |
| 7 | CONDENSAFVOERLEIDING | 14 | FILTERSET |

VENTILATIE-UNITS TYPE WTW - RESIDENTIEEL			PRIJSGROEP - SPARE PARTS
N°	BESTELCODE	OMSCHRIJVING	PRIJS
1	11VE50396	Filterdop EPDM - 2 stuks	54,72
2	11VE51107	Ventilator 35W - 120 mm	305,39
3	11VE51108	Ophanging ventilator 35W - 120 mm	64,49
4	11VE50408	Warmtewisselaar + condensbak H 150 mm	253,97
5	11VE50006	Vertrekstuk Ø 125 mm	20,63
6	11VE40264	Afsluitdop Ø 125 mm	42,34
7	11VE57002	Condensafvoerleiding	28,34
8	11VE51235	Printplaat	163,18
9	11VE51418	NTC sensor (2-polig) 1020 mm - T1 - 1 stuk	36,64
10	11VE51419	NTC sensor (2-polig) 345 mm - T2 - 1 stuk	36,15
11	11VE51420	NTC sensor (2-polig) 360 mm - T3 - 1 stuk	36,64
12	11VE51421	NTC sensor (2-polig) 1010 mm - T4 - 1 stuk	36,64
13	11VE51422	Vochtsensor/kit (incl. kabel)	67,42
14	11VE50364	Filterset F7/M5 - 230 x 150 x 25 mm*	59,43





* Horende tot prijsgroep VPG12B - Ventilatie B

Wijzigingen onder voorbehoud. Prijzen in euro (excl. BTW).

225 COMPACT

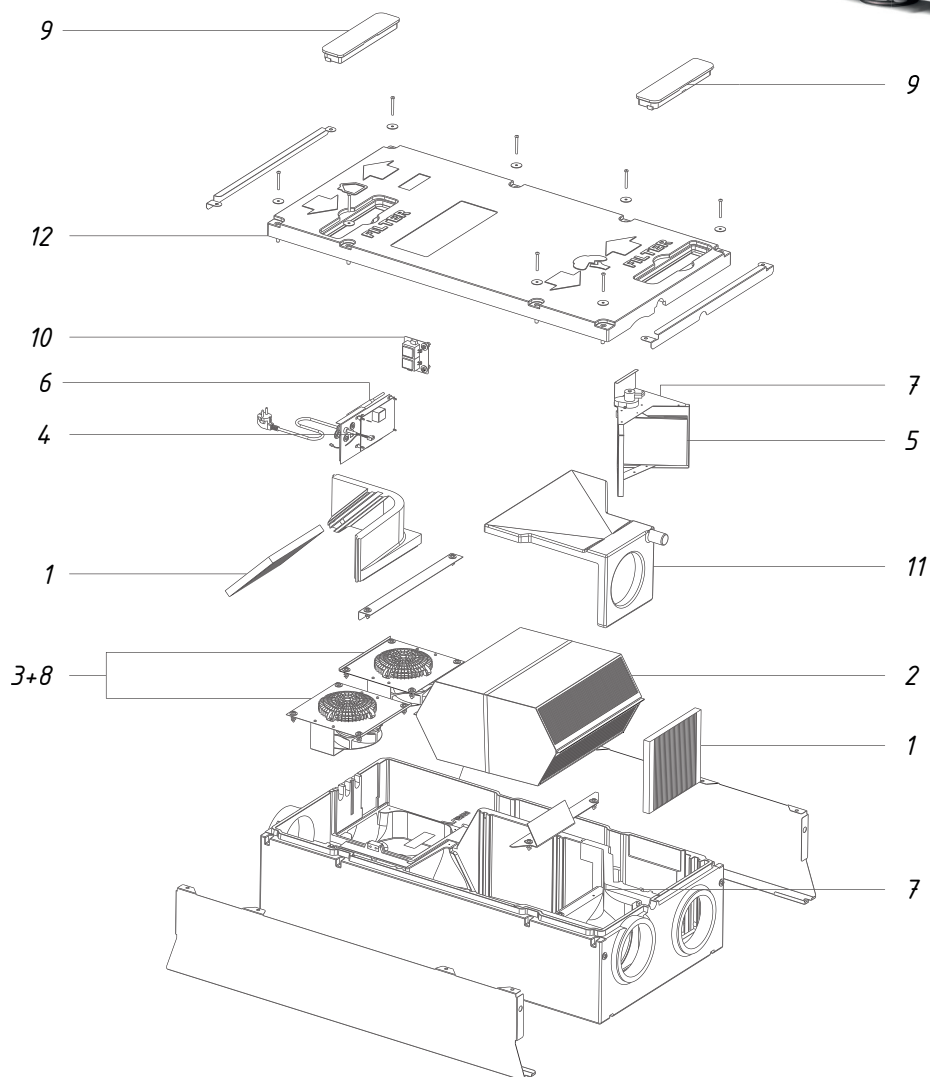
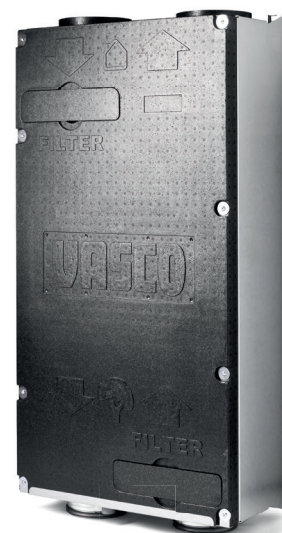


- | | | | |
|-----------|---|-----------|---------------------------------|
| 1 | MUURBEUGEL | 11 | SLAKKENHUIS INCL. VENTILATOR |
| 2 | DEURPANEEL | 12 | AFDICHTING SLAKKENHUIS |
| 3 | FILTERDEUR | 13 | VENTILATOR 65W - 146 MM |
| 4 | DEURGRENDEL | 14 | PRINTPLAAT |
| 5 | FILTERSET | 15 | EMC COMPONENT |
| 6 | VERTREKSTUK Ø 125 MM | 16 | ANTENNE |
| 7 | EPP AFSLUITDOP Ø 125 MM | 17 | BYPASS MODULE |
| 8 | GEÏNTEGREERD ELEKTRISCH
VOORVERWARMINGSELEMENT | 18 | PRINTPLAAT BYPASS AANSLUITING |
| 9 | AANSTUURRELAIS ELEKTRISCH
VOORVERWARMINGSELEMENT | 19 | NTC SENSOR (2-POLIG) 320 MM |
| 10 | WARMTEWISSELAAR | 20 | NTC SENSOR (2-POLIG) 650 MM |
| | | 21 | RH (VOCHT)SENSOR |
| | | 22 | OVERGANGSSTUK PP 5/4" - Ø 32 MM |
| | | 23 | DROOGSIFON Ø 32/40 MM |

VENTILATIE-UNITS TYPE WTW - RESIDENTIEEL			PRIJSGROEP - SPARE PARTS
N°	BESTELCODE	OMSCHRIJVING	PRIJS
1	11VE50204	Muurbeugel	38,01
2	11VE50120	Deurpaneel	129,20
3	11VE50123	Filterdeur	84,68
4	11VE57005	Deurgrendel kunststof zwart	12,48
5	11VE50398	Filterset F7/F7 - 260 x 125 x 30 mm*	37,82
	11VE50397	Filterset F7/M5 - 260 x 125/120 x 30/35 mm*	37,82
6	11VE50006	Vertrekstuk Ø 125 mm	20,63
7	11VE52102	EPP afsluitdop Ø 125 mm	16,29
8	11VE50411	Geïntegreerd elektrisch voorverwarmingselement 225 Compact LE(H)	324,63
9	11VE57006	Aanstuurrelais elektrisch voorverwarmingselement	53,20
10	11VE50409	Warmtewisselaar	259,48
11	11VE51156	Slakkenhuis incl. ventilator	270,34
12	11VE50007	Afdichting slakkenhuis	19,54
13	11VE51109	Ventilator 65W - 146 mm	216,06
14	11VE51241	Printplaat	188,07
15	11VE50399	EMC component	95,54
16	11VE51351	Antenne	40,69
17	11VE55155	Bypass module	124,86
18	11VE51240	Printplaat bypass aansluiting	64,06
19	11VE51423	NTC sensor (2-polig) 320 mm - 1 stuk 	31,24
	11VE51427	NTC sensor (2-polig) 650 mm SP – 1 stuk 	31,24
20	11VE51424	NTC sensor (2-polig) 650 mm - 1 stuk 	31,24
	11VE51427	NTC sensor (2-polig) 650 mm SP – 1 stuk 	31,24
21	11VE51425	RH (vocht)sensor	53,20
22	11VE57007	Overgangsstuk PP 5/4" - Ø 32 mm	20,63
23	11VE57004	Droogsifon Ø 32/40 mm voor verticale en horizontale montage	37,94

* Horende tot prijsgroep VPG12B - Ventilatie B
Wijzigingen onder voorbehoud. Prijzen in euro (excl. BTW).

D275(EP) III



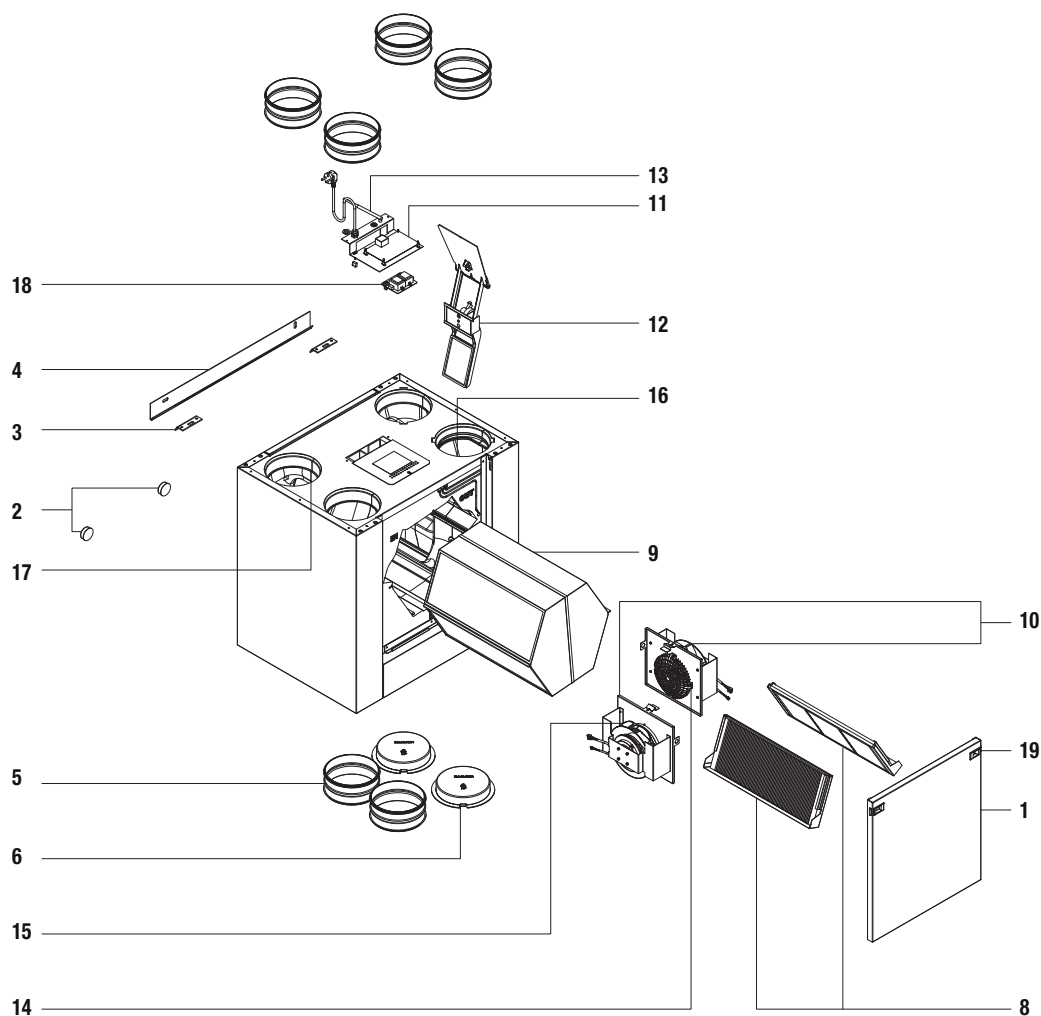
- | | | | |
|----------|-----------------|-----------|----------------------|
| 1 | FILTERSET | 7 | NTC SENSOR (3-POLIG) |
| 2 | WARMTEWISSELAAR | 8 | NTC SENSOR (2-POLIG) |
| 3 | VENTILATOR | 9 | FILTERDOP |
| 4 | PRINTPLAAT | 10 | EMC COMPONENT |
| 5 | BYPASS MODULE | 11 | CONDENS LEKBAK |
| 6 | ANTENNE | 12 | DEURPANEEL |

VENTILATIE-UNITS TYPE WTW - RESIDENTIEEL			PRIJSGROEP - SPARE PARTS
N°	BESTELCODE	OMSCHRIJVING	PRIJS
1	11VE50363	Filterset F7/G4 - 252 x 213 x 20 mm - 2 stuks*	37,82
	11VE50389	Filterset F7/F7 - 252 x 213 x 20 mm - 2 stuks*	37,82
2	11VE50402	Warmtewisselaar	242,31
3	11VE51101	Ventilator 85W - 190 mm	169,70
4	11VE51214	Printplaat	188,07
5	11VE55150	Bypass module	187,89
6	11VE51351	Antenne	40,69
7	11VE51405	NTC sensor (3-polig) 1180 mm AMP - 2 stuks	31,24
8	11VE51402	NTC sensor (2-polig) 360 mm AMP - 2 stuks 	31,24
	11VE51430	NTC sensor (2-polig) 360 mm VSH - 2 stuks 	31,24
9	11VE50103	Filterdop - 1 stuk	24,50
10	11VE51236	EMC component	95,54
11	11VE57003	Condens lekbak	74,26
12	11VE50131	Deurpaneel D275	130,29

* Horende tot prijsgroep VPG12B - Ventilatie B

Wijzigingen onder voorbehoud. Prijzen in euro (excl. BTW).

D350 / D425 T350 / T500



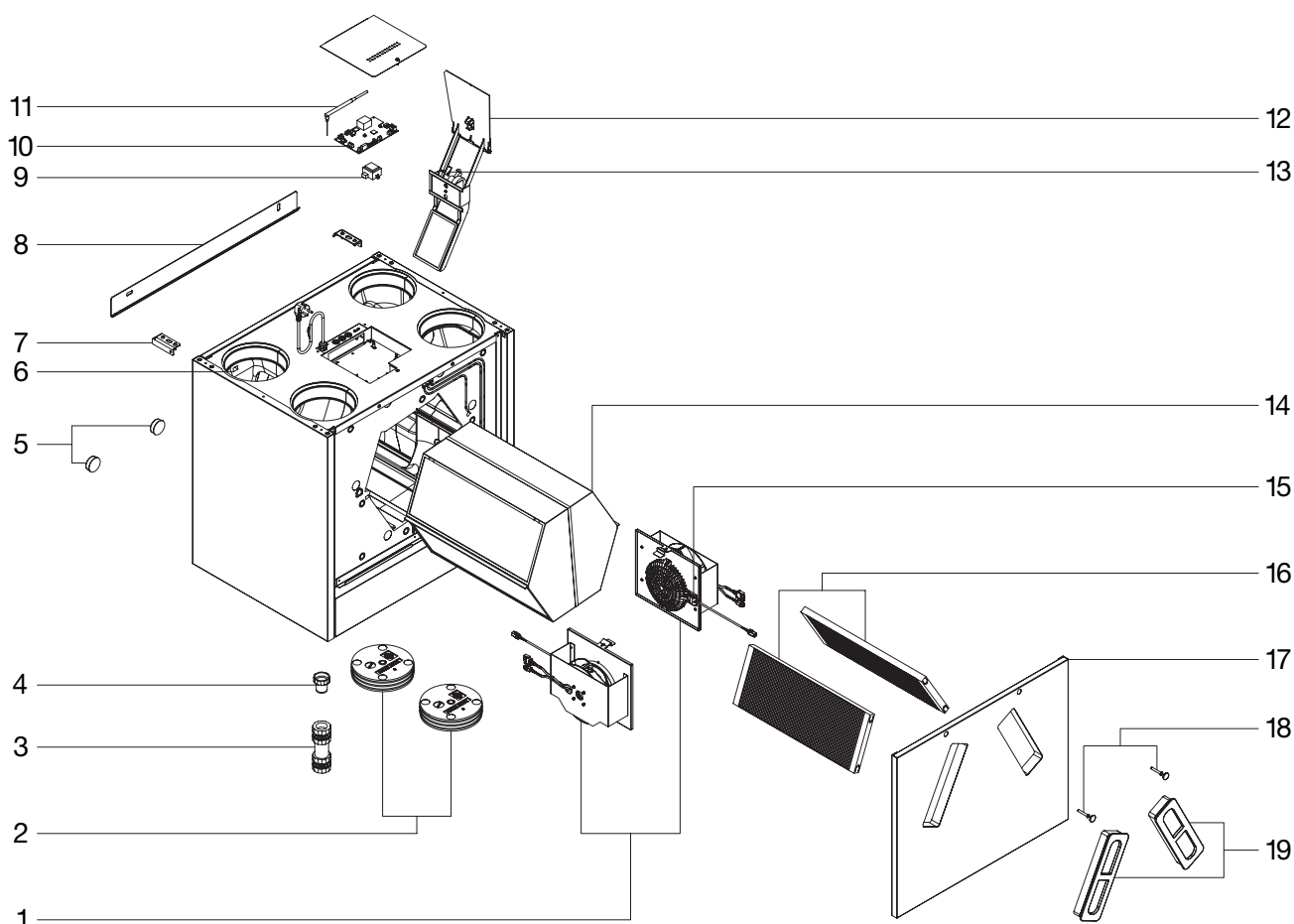
- | | | | |
|-----------|-----------------|-----------|----------------------|
| 1 | DEURPANEEL | 12 | BYPASS MODULE |
| 2 | STOOTDOPPEN | 13 | ANTENNE |
| 3 | MONTAGEBEUGELS | 14 | NTC SENSOR (2-POLIG) |
| 4 | MUURBEUGEL | 15 | NTC SENSOR (2-POLIG) |
| 6 | AFSLUITDOP | 16 | NTC SENSOR (3-POLIG) |
| 8 | FILTERSET | 17 | NTC SENSOR (3-POLIG) |
| 9 | WARMTEWISSELAAR | 18 | EMC COMPONENT |
| 10 | VENTILATOR | 19 | DEURGRENDEL |
| 11 | PRINTPLAAT | | |

VENTILATIE-UNITS TYPE WTW - RESIDENTIEEL			PRIJSGROEP - SPARE PARTS
N°	BESTELCODE	OMSCHRIJVING	PRIJS
1	11VE50104	Deurpaneel	133,78
2	11VE50003	Stootdoppen - 2 stuks	22,45
3	11VE50200	Montagebeugels - 2 stuks	37,86
4	11VE50206	Muurbeugel	44,77
6	11VE52103	Afsluitdop EPP Ø 180 mm - 1 stuk	16,29
8	11VE50359	Filterset F7/G4 - 481 x 186 x 20 mm*	37,82
	11VE50391	Filterset F7/F7 - 481 x 186 x 20 mm*	37,82
9	11VE50400	Warmtewisselaar	376,29
10	11VE51101	Ventilator 85W - 190 mm - D350 / T350	169,70
	11VE51100	Ventilator 118W - 190 mm - D425	208,77
	11VE51102	Ventilator 170W - 190 mm - T500	294,00
11	11VE51219	Printplaat D350 / T350	188,07
	11VE51228	Printplaat D425	188,07
	11VE51220	Printplaat T500	188,07
12	11VE55152	Bypass module	126,99
13	11VE51351	Antenne	40,69
14	11VE51409	NTC sensor (2-polig) 1250 mm VSH - 1 stuk	31,24
15	11VE51410	NTC sensor (2-polig) 1500 mm VSH - 1 stuk	31,24
16	11VE51404	NTC sensor (3-polig) 360 mm VSH - 2 stuks	31,24
17	11VE51411	NTC sensor (3-polig) 750 mm AMP - 1 stuk	31,24
18	11VE51236	EMC component D350 / T350	95,54
	11VE51237	EMC component D425 / T500	95,54
19	11VE57005	Deurgrendel kunststof zwart	12,48
20	11VE57004	Droogsifon Ø 32/40 mm voor verticale en horizontale montage	37,94

* Horende tot prijsgroep VPG12B - Ventilatie B

Wijzigingen onder voorbehoud. Prijzen in euro (excl. BTW).

275 / 350 / 425 / 500 BOOST (H)



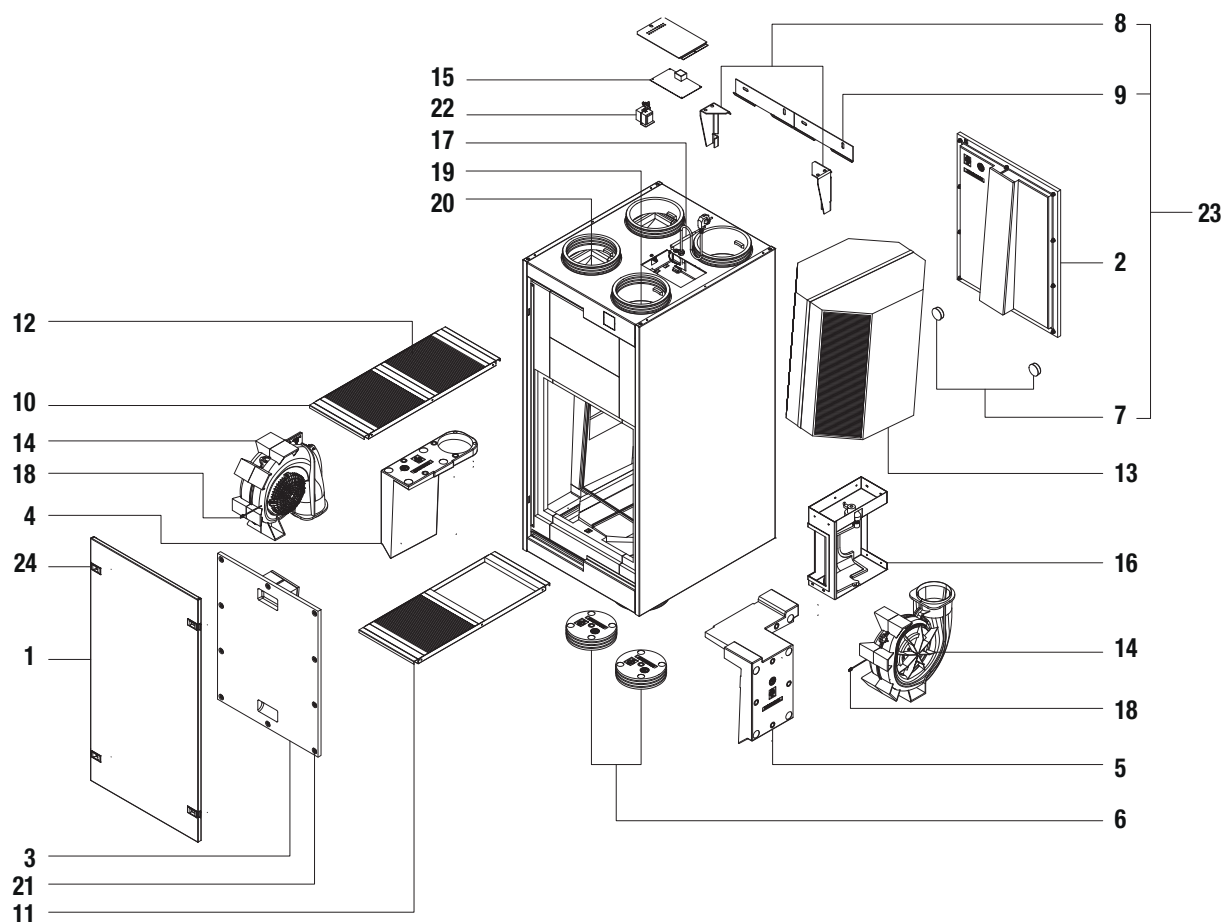
- | | | | |
|----------|----------------------|-----------|---------------------|
| 1 | VENTILATOR | 10 | PCB |
| 2 | AFSLUITDOP | 11 | ANTENNE |
| 3 | DROOGSIFON | 12 | BYPASS MODULE |
| 4 | OVERGANGSSTUK | 13 | RH (VOCHT)SENSOR |
| 5 | STOOTDOPPEN | 14 | WARMTEWISSELAAR |
| 6 | NTC SENSOR (2-POLIG) | 15 | NTC HOUDER |
| 7 | MONTAGEBEUGEL | 16 | FILTERSET |
| 8 | MUURBEUGEL | 17 | VOORPANEEL |
| 9 | EMC COMPONENT | 18 | BOUT/DOP VOORPANEEL |
| | | 19 | FILTERDOP |

VENTILATIE-UNITS TYPE WTW - RESIDENTIEEL			PRIJSGROEP - SPARE PARTS
N°	BESTELCODE	OMSCHRIJVING	PRIJS
1	11VE51117	Ventilator 59W - 190 mm ex behuizing V2	150,91
	11VE51118	Ventilator 83W - 190 mm ex behuizing V2	169,70
	11VE51119	Ventilator 115W - 190 mm ex behuizing V2	208,77
	11VE51120	Ventilator 169W - 190 mm ex behuizing V2	294,00
2	11VE52103	Afsluitdop EPP Ø 180 mm - 1 stuk	16,29
3	11VE57004	Droogsifon Ø 32/40 mm voor verticale en horizontale montage	37,94
4	11VE57007	Overgangsstuk PP 5/4" - Ø 32 mm	20,63
5	11VE50003	Stootdoppen - 2 stuks	22,45
6	11VE51429	NTC sensor 10k (2-polig) 750 mm - 1 stuk	31,24
7	11VE50205	Montagebeugel (set)	37,86
8	11VE50206	Muurbeugel	44,77
9	11VE51251	EMC component 4mH	95,54
10	11VE51246	PCB 275 BOOST wtw-unit	188,07
	11VE51247	PCB 350 BOOST wtw-unit	188,07
	11VE51248	PCB 425 BOOST wtw-unit	188,07
	11VE51249	PCB 500 BOOST wtw-unit	188,07
11	11VE51351	Antenne	40,69
12	11VE55152	Bypass module	126,99
13	11VE51425	RH (vocht) - en temperatuursensor	53,20
14	11VE50400	Warmtewisselaar H500 HRV366	376,29
	11VE50419	Enthalpie warmtewisselaar H500 ERV366	647,37
15	11VE51428	NTC 10k debiet + temperatuursensor (incl. houder) - 350 mm	96,76
16	11VE50311	Filterset F7/G4 - 495 x 186 x 20 mm*	37,82
	11VE50312	Filterset F7/F7 - 495 x 186 x 20 mm*	37,82
17	11VE50113	Voorpaneel	133,78
18	11VE56004	Bout/dop voorpaneel (2 stuks)	22,45
19	11VE50310	Filterdop TPE (1 stuk)	24,50

* Horende tot prijsgroep VPG12B - Ventilatie B

Wijzigingen onder voorbehoud. Prijzen in euro (excl. BTW).

DX4 / DX5 / DX6



- | | | | |
|-----------|----------------|-----------|----------------------|
| 1 | VOORPANEEL | 12 | FILTERSET |
| 2 | DEURPANEEL | 13 | WARMTEWISSELAAR |
| 3 | DEURPANEEL | 14 | VENTILATOR |
| 4 | INZETSTUK | 15 | PRINTPLAAT |
| 5 | INZETSTUK | 16 | BYPASS MODULE |
| 6 | AFDEKKAP | 17 | ANTENNE |
| 7 | STOOTDOPPEN | 18 | NTC SENSOR (2-POLIG) |
| 8 | MONTAGEBEUGELS | 19 | NTC SENSOR (3-POLIG) |
| 9 | OPHANGBEUGEL | 20 | NTC SENSOR (3-POLIG) |
| 10 | FILTERLADE | 21 | EPP SCHROEF |
| 11 | FILTERLADE | 22 | EMC COMPONENT |
| | | 23 | MONTAGE OPHANGSET |
| | | 24 | DEURGRENDEL |

VENTILATIE-UNITS TYPE WTW - RESIDENTIEEL			PRIJSGROEP - SPARE PARTS
N°	BESTELCODE	OMSCHRIJVING	PRIJS
1	11VE50106	Voorpaneel DX	188,60
2	11VE50107	Deurpaneel EPP 1	40,53
3	11VE50108	Deurpaneel EPP 2	41,85
4	11VE50109	Inzetstuk EPP 1	27,21
5	11VE50110	Inzetstuk EPP 2	27,97
6	11VE52101	Afsluitdop Ø 180 mm	16,29
7	11VE50003	Stootdoppen - 2 stuks	22,45
8	11VE50202	Montagebeugels - 2 stuks	45,84
9	11VE50252	Ophangbeugel	48,96
10	11VE50307	Filterlade F7/G4 incl. filters	99,17
11	11VE50308	Filterlade G4 incl. filters	78,88
12	11VE50361	Filterset F7/G4 - 275 x 275 x 20 mm*	37,82
	11VE50362	Filterset F7/G4/G4 - 275 x 275 x 20 mm*	59,43
	11VE50390	Filterset F7/F7 - 275 x 275 x 20 mm*	37,82
13	11VE50407	Warmtewisselaar	595,81
14	11VE51153	Slakkenhuis DX4 incl. ventilator	235,21
	11VE51101	Ventilator 85W - 190 mm - DX4	169,70
	11VE51154	Slakkenhuis DX5 incl. ventilator	281,43
	11VE51100	Ventilator 118W - 190 mm - DX5	208,77
	11VE51155	Slakkenhuis DX6 incl. ventilator	375,83
	11VE51102	Ventilator 170W - 190 mm - DX6	294,00

* Horende tot prijsgroep VPG12B - Ventilatie B

Wijzigingen onder voorbehoud. Prijzen in euro (excl. BTW).

VENTILATIE-UNITS TYPE WTW - RESIDENTIEEL

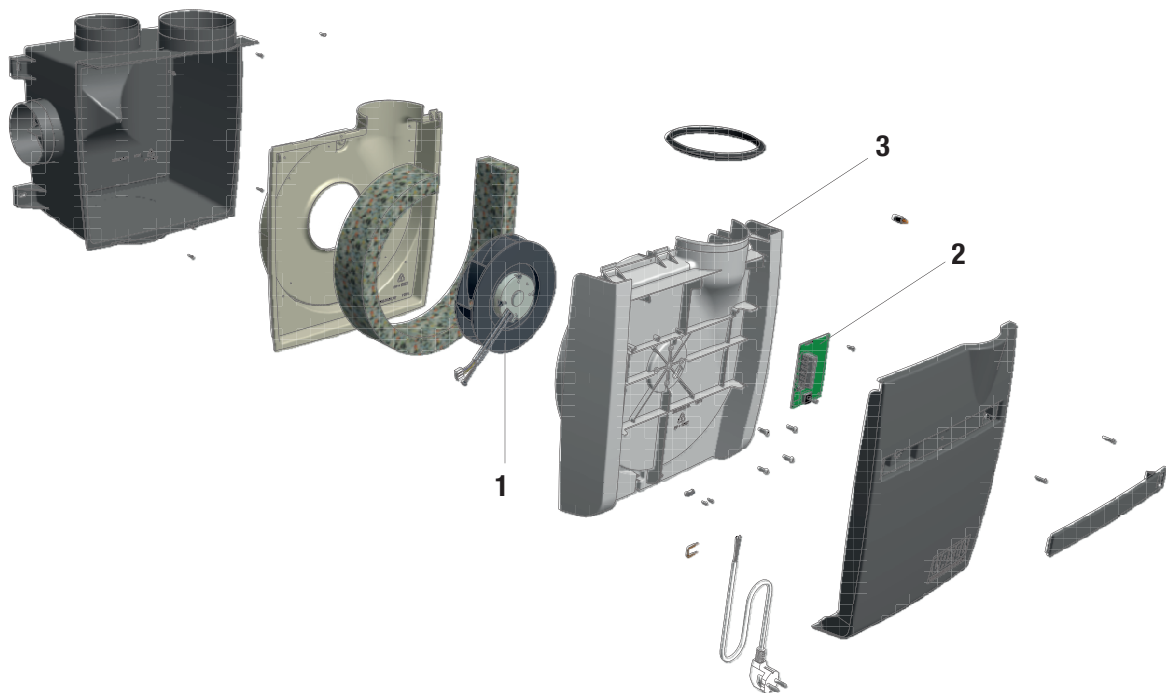
PRIJSGROEP - SPARE PARTS

N°	BESTELCODE	OMSCHRIJVING	PRIJS
15	11VE51225	Printplaat DX4	188,07
	11VE51226	Printplaat DX5	188,07
	11VE51227	Printplaat DX6	188,07
16	11VE55153	Bypass module	178,67
17	11VE51351	Antenne	40,69
18	11VE51415	NTC sensor (2-polig) 300 mm AMP - 2 stuks 	31,24
	11VE51431	NTC sensor (2-polig) 300 mm VSH - 2 stuks 	31,24
19	11VE51411	NTC sensor (3-polig) 750 mm AMP - 1 stuk	31,24
20	11VE51414	NTC sensor (3-polig) 950 mm AMP - 2 stuks	31,24
21	11VE56003	EPP schroef - 10 stuks	33,12
22	11VE51238	EMC component - DX4	95,54
	11VE51239	EMC component - DX5 / DX6	95,54
23	11VE50203	Montage ophangset	46,69
24	11VE57005	Deurgrendel kunststof zwart	12,48
25	11VE57004	Droogsifon Ø 32/40 mm voor verticale en horizontale montage	37,94



C400 Basic/RF

EXCL. VOCHTSENSOR



- 1** VENTILATOR
- 2** PRINTPLAAT C400 BASIC*
- 3** NTC SENSOR

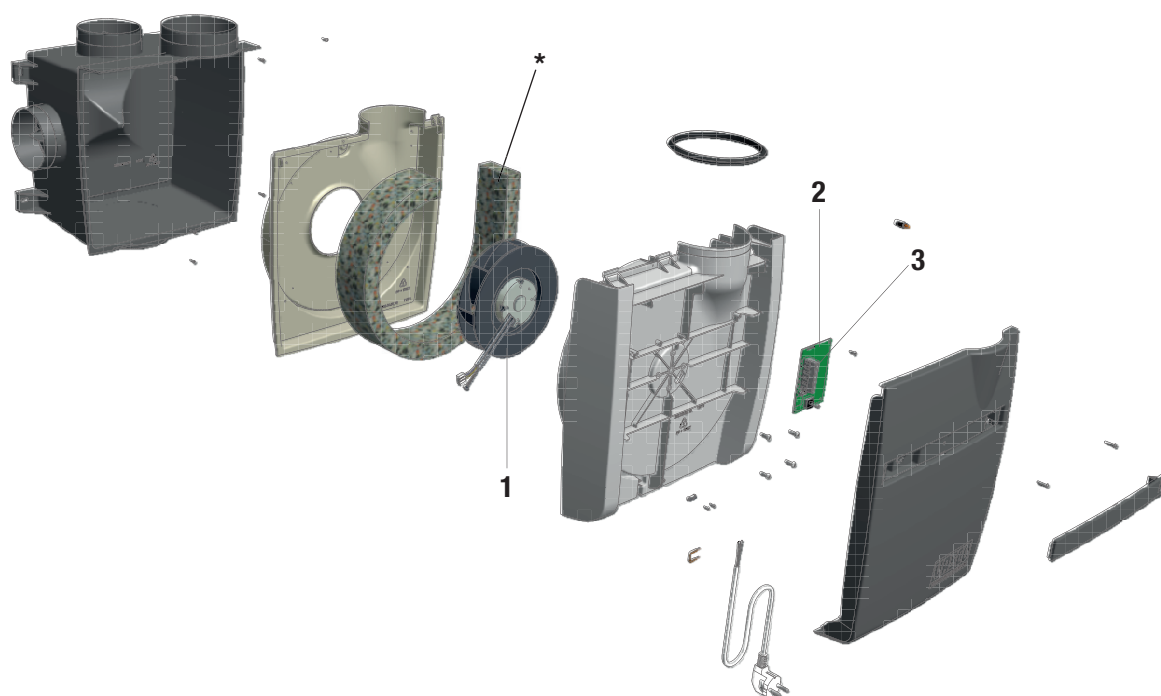
VENTILATIE-UNITS TYPE MV - RESIDENTIEEL			PRIJSGROEP - SPARE PARTS
N°	BESTELCODE	OMSCHRIJVING	PRIJS
1	11VE51101	Ventilator 85W - 190 mm	169,70
2	11VE51201	Printplaat C400 Basic*	54,38
3	11VE51430	NTC sensor (2-polig) 360 mm VSH voor PCB C400 RF - 2 stuks	31,24

* Ondersteund geen draadloze radiofrequente (RF) aansturing

Wijzigingen onder voorbehoud. Prijzen in euro (excl. BTW).

C400 RF (LE)

INCL. VOCHTSENSOR



- 1** VENTILATOR
- 2** PRINTPLAAT C400 RF (LE)
- 3** RH (VOCHT)-STEEKSENSOR

VENTILATIE-UNITS TYPE MV - RESIDENTIEEL

PRIJSGROEP - SPARE PARTS

N°	BESTELCODE	OMSCHRIJVING	PRIJS
1	11VE51101	Ventilator 85W - 190 mm	169,70
2	11VE51202	Printplaat C400 RF (LE)	108,23
3	11VE51416	RH (vocht)-steeksensor	38,05

ELEKTRISCH VOORVERWARMINGSELEMENT



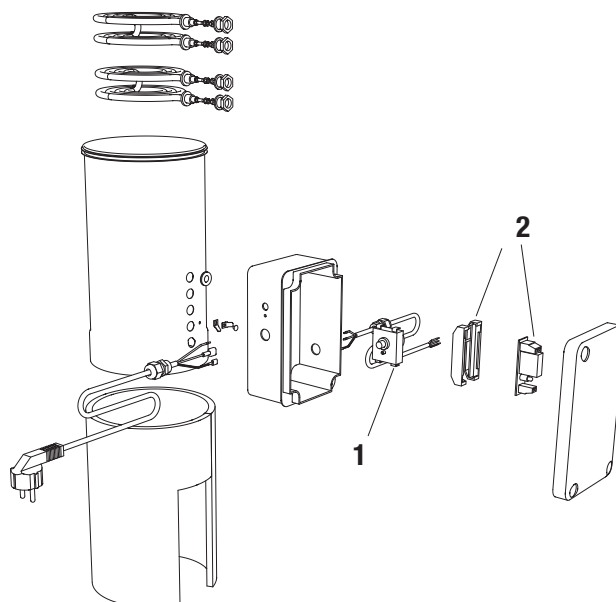
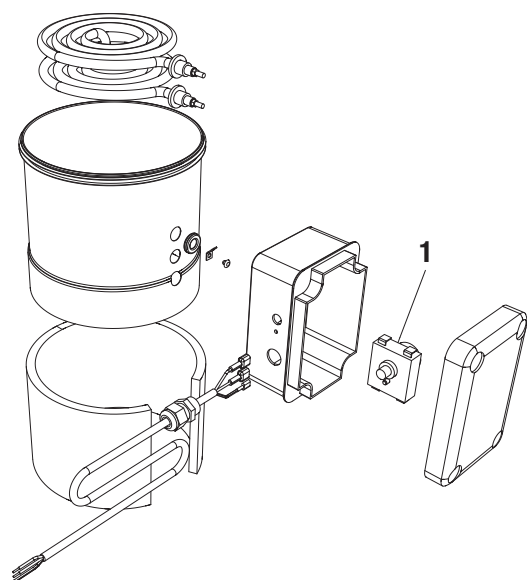
11VE44100

H150 - Ø 180 - 750W
D275(EP) II / D300E II



11VE44110

H300 - Ø 180 - 1500W
D400EP II / D500E II



- 1** BEVEILIGINGSTHERMOSTAAT
2 230V SCHAKELRELAIS

SYSTEEMONDERDELEN

PRIJSGROEP - SPARE PARTS

N°	BESTELCODE	OMSCHRIJVING	PRIJS
1	11VE51401	Beveiligingsthermostaat	45,99
2	11VE51205	230V schakelrelais	91,10

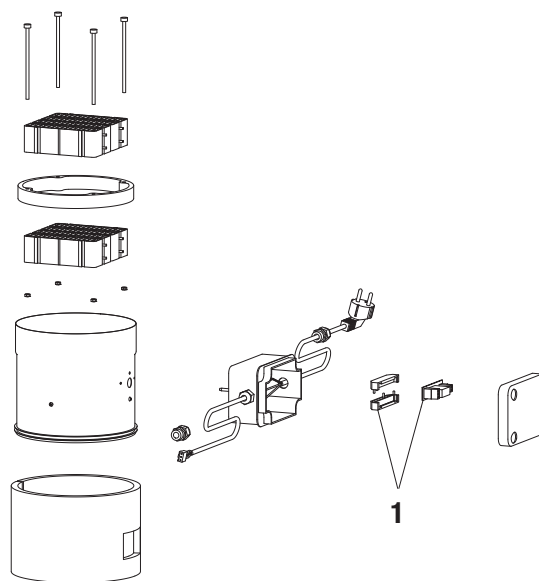
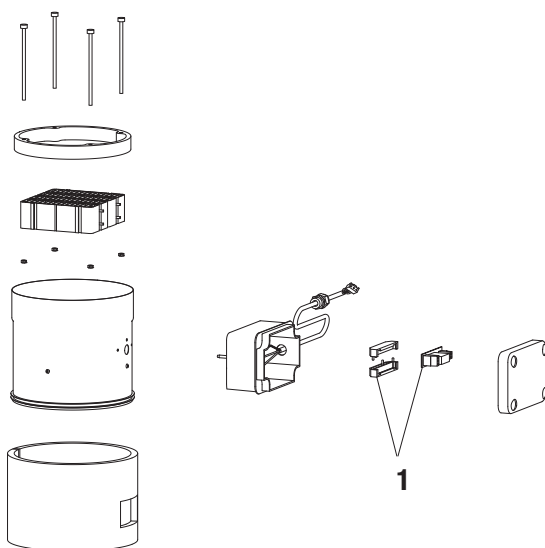
ELEKTRISCH VOORVERWARMINGSELEMENT



11VE44150
H150 - Ø 180 - POWER - 700W
DX4 (E) / DX5 (E)

11VE44160
H150 - Ø 150 - POWER - 700W
D275(E) III

11VE44170
H150 - Ø 180 - 1400W
DX6 (E)



1 230V SCHAKELRELAIS

SYSTEEMONDERDELEN

PRIJSGROEP - SPARE PARTS

N°	BESTELCODE	OMSCHRIJVING	PRIJS
1	11VE51205	230V schakelrelais	91,10



ELEKTRISCH VOORVERWARMINGSELEMENT

11VE44260

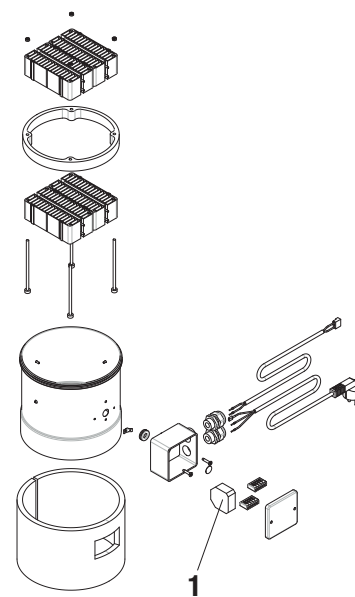
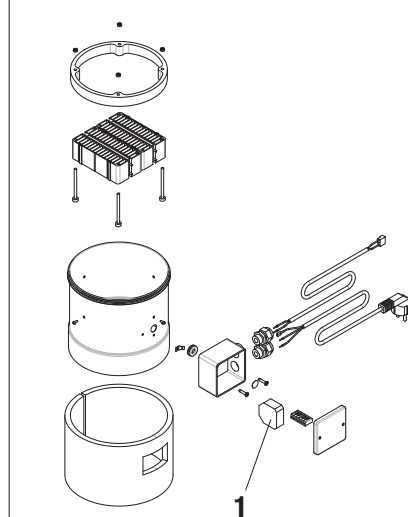
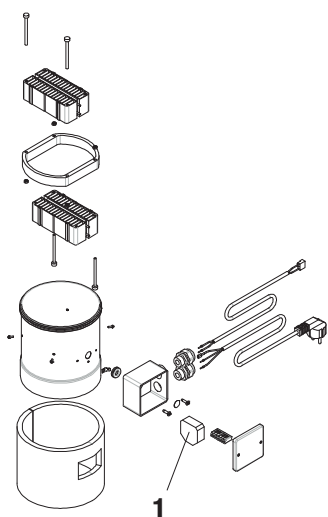
H130 - Ø 150 - POWER - 700W
D275(EP) III

111VE44270

H130 - Ø 180 - POWER - 700W
D350 / T350 / D425 / DX4

11VE44280

H130 - Ø 180 - POWER - 1400W
T500 / DX5 / DX6



1

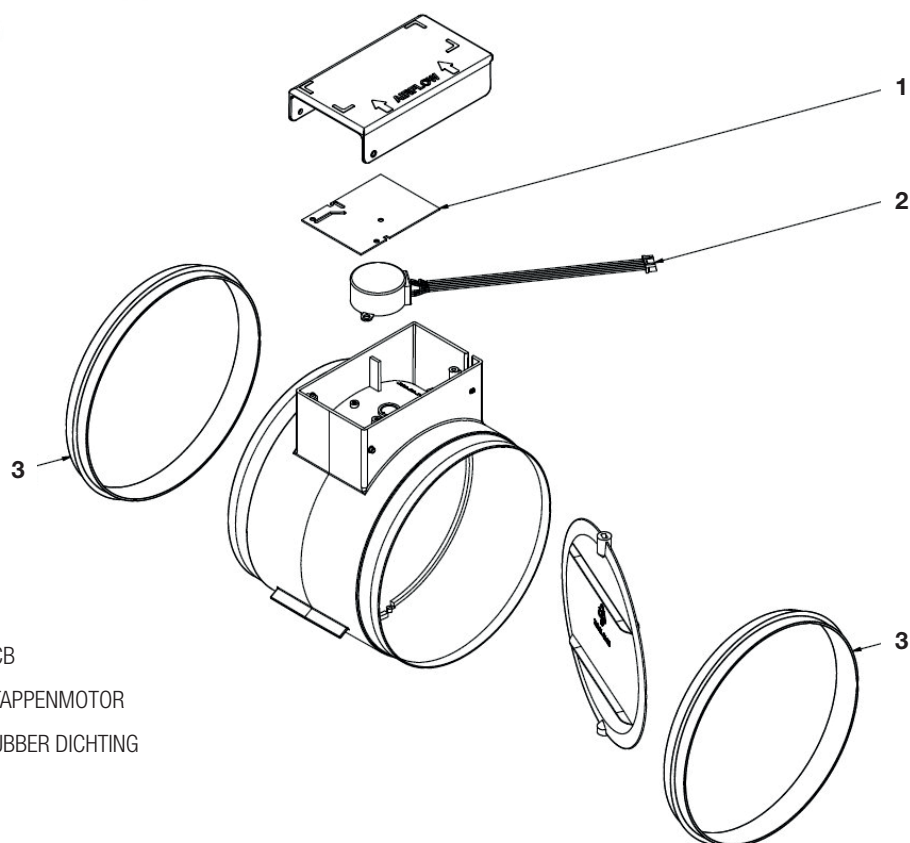
230V SCHAKELRELAIS

SYSTEEMONDERDELEN

PRIJSGROEP - SPARE PARTS

N°	BESTELCODE	OMSCHRIJVING	PRIJS
1	11VE51205	230V schakelrelais	91,10

CO₂ ZONECONTROL



- 1** PCB
- 2** STAPPENMOTOR
- 3** RUBBER DICHTING

SYSTEEMONDERDELEN

PRIJSGROEP - SPARE PARTS

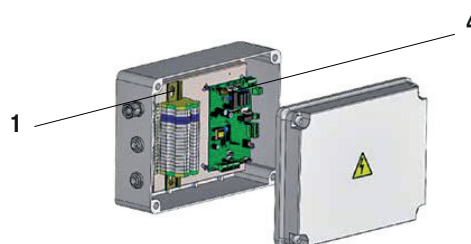
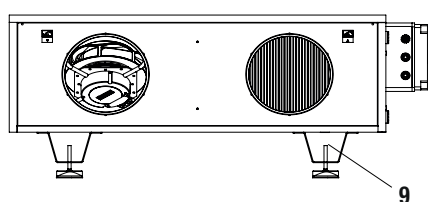
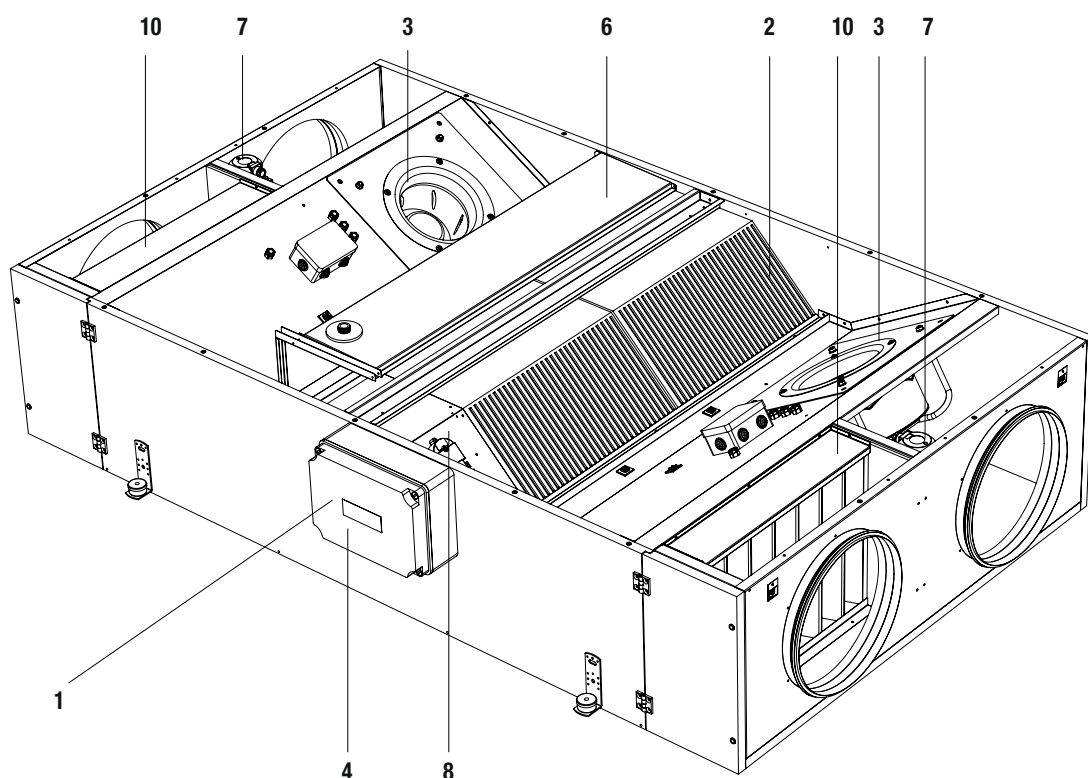
N°	BESTELCODE	OMSCHRIJVING	PRIJS
1	11VE51252	PCB CO ₂ ZoneControl	46,14
2	11VE51253	Stappenmotor	46,14
3	11VE40212	Rubber dichting Ø 160 mm (2 stuks)	13,84



VASCO

VASCO

ENERGY PLUS



- 1** R-L-C FILTER
- 2** WARMTEWISSELAAR
- 3** VENTILATOR
- 4** PRINTPLAAT
- 5** PTC SENSOR (2-POLIG)

- 6** CONDENS LEKBAK
- 7** VERSCHILDRUKSCHAKELAAR
- 8** BYPASS
- 9** MONTAGEVOET
- 10** FILTERSET

VENTILATIE-UNITS TYPE WTW - NIET-RESIDENTIEEL			PRIJSGROEP - SPARE PARTS
N°	BESTELCODE	OMSCHRIJVING	PRIJS
1	11VE50320	R-L-C filter component 6A	85,77
2	11VE50415	Warmtewisselaar ENY-P1	574,34
	11VE50416	Warmtewisselaar ENY-P2	606,91
	11VE50417	Warmtewisselaar ENY-P3	704,63
	11VE50418	Warmtewisselaar ENY-P4	976,06
3	11VE51110	Ventilator K3G225RE07 ENY-P1	433,20
	11VE51111	Ventilator K3G250R06-73 ENY-P2**	976,06
	11VE51112	Ventilator (AFL) B3P250-EC102-005 ENY-P2**	976,06
	11VE51113	Ventilator K3G280 RR03 ENY-P3	1.084,63
	11VE51114	Ventilator K3G355 RT01 ENY-P4	1.518,91
4	11VE51242	Printplaat	237,77
	11VE51243	Printplaat bij gebruik AFL ventilatoren	237,77
5	11VE51260	PTC sensor (2-polig) 2 m - 1 stuk	36,92
6	11VE57010	Condens lekbak ENY-P1-Plafond	64,06
	11VE57011	Condens lekbak ENY-P2-Plafond	74,91
	11VE57012	Condens lekbak ENY-P3-Plafond	85,77
	11VE57013	Condens lekbak ENY-P4-Plafond	96,63
7	11VE57014	Verschilddrukschakelaar	74,91
8	11VE57015	Bypass servomotor	107,48
9	11VE57016	Montagevoet ENY-P-vloer	31,48
10	11VE50330	Filterset ENY-P1 F7/F7 - 405 x 285 x 98 mm*	199,89
	11VE50331	Filterset ENY-P2 F7/F7 - 555 x 326 x 98 mm*	210,70
	11VE50332	Filterset ENY-P3 F7/F7 - 595 x 408 x 98 mm*	243,11
	11VE50333	Filterset ENY-P4 F7/F7 - 830 x 547 x 98 mm*	405,18

* Horende tot prijsgroep VPG12C - Ventilatie C

** Type ventilator afhankelijk van productiedatum unit, bekijk printplaat voor gebruikte type ventilator

Wijzigingen onder voorbehoud. Prijzen in euro (excl. BTW).

