

**Montagehandleiding
WVO-scherm voor
Primula plintradiatoren**

**Montageanleitung
WVO-Abschirmung für
Primula Dekor-Konvektoren**

**Notice de montage de l'écran
anti-radiation (écran-WVO)
pour radiateur de plinthe Primula**

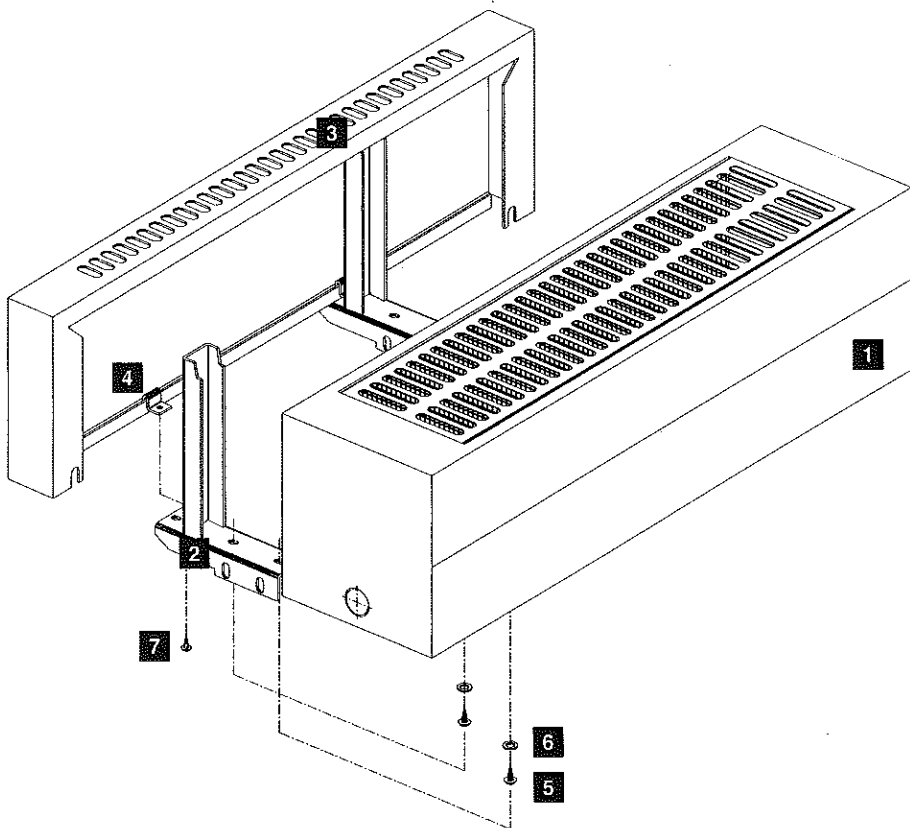
**Mounting instructions
WVO-screen for
Primula plinth radiator**

- (NL) 1. plinradiator
2. ophangbeugel WVO
3. WVO-scher
4. klemhaakje WVO
5. gewone v-schroef
6. kartelveer
7. zesnantschroef

- (F) 1. radiateur de plinthe
2. fixation WVO
3. écran WVO
4. chrochet WVO
5. vis V
6. rondelle
7. vis à tête hexagonale

- (D) 1. Dekor-Konvektor
2. WVO-Befestigungsbügel
3. WVO-Abschirmung
4. WVO-Klemmhäkchen
5. einfache V-Schraube
6. Unterlegscheibe
7. Sechskantschraube

- (E) 1. plinth radiator
2. WVO fixing
3. WVO screen
4. WVO hook
5. V screw
6. ring
7. hexagonal screw



(NL)

Ophangbeugel WVO nr. **2** bevestigen aan de **onderkant** van de plint met behulp van gewone V-schroef nr. **5** en kartelveer nr. **6**.

Deze ophangbeugel is regelbaar opdat het WVO-scherm steeds perfect aansluit bij de plint.

(D)

WVO-Befestigungsbügel Nr. **2** an die **Unterseite** des Dekor-Konvektors befestigen mittels einfacher V-Schraube Nr. **5** und Unterlegscheibe Nr. **6**. Der WVO-Befestigungsbügel ist verstellbar, damit die WVO-Abschirmung stets bündig am Dekor-Konvektor anschließt.

(F)

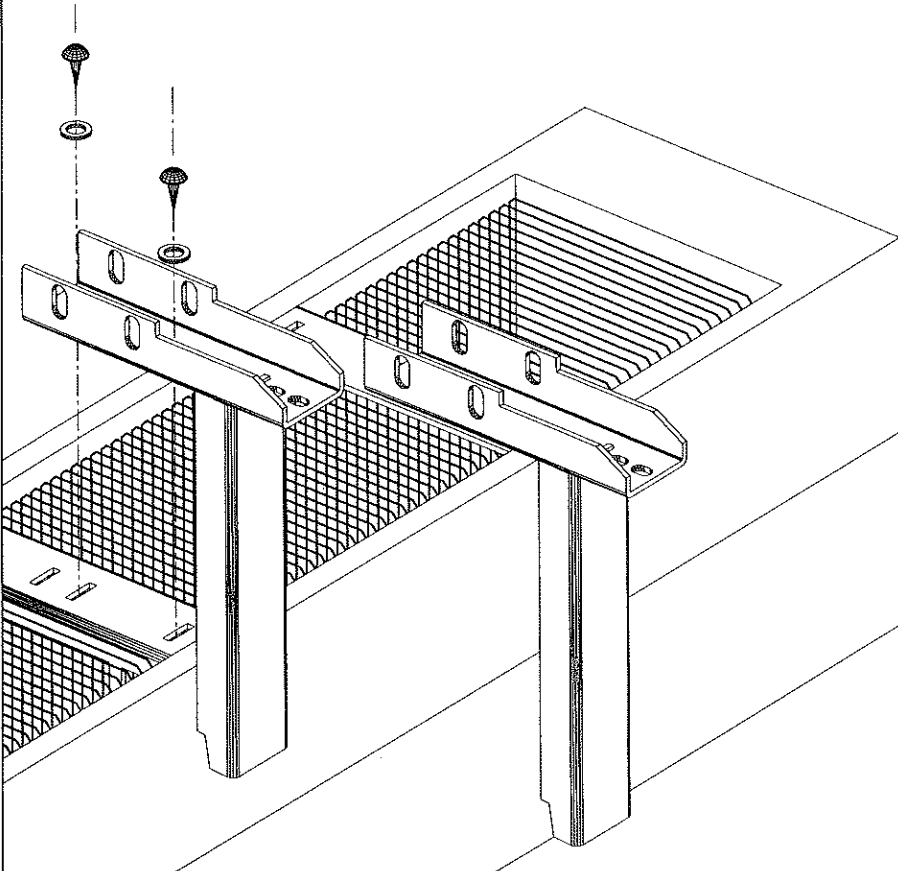
Fixer la fixation WVO n° **2** au **côté inférieur** du radiateur de plinthe à l'aide d'un vis n° **5** et rondelle n° **6**.

La fixation WVO est réglable afin de pouvoir ajuster parfaitement l'écran WVO au radiateur de plinthe.

(E)

Fix the WVO fixing nr. **2** at the **underside** of the plinth radiator by means of a ordinary V screw nr. **5** and ring nr. **6**.

This WVO-fixing is adjustable in order to enhance that the WVO screen can be linked up perfectly to the plinth radiator.



(NL)

Kunststof-stopjes
bevestigen op het
WVO-scherm
nr. 3.

(D)

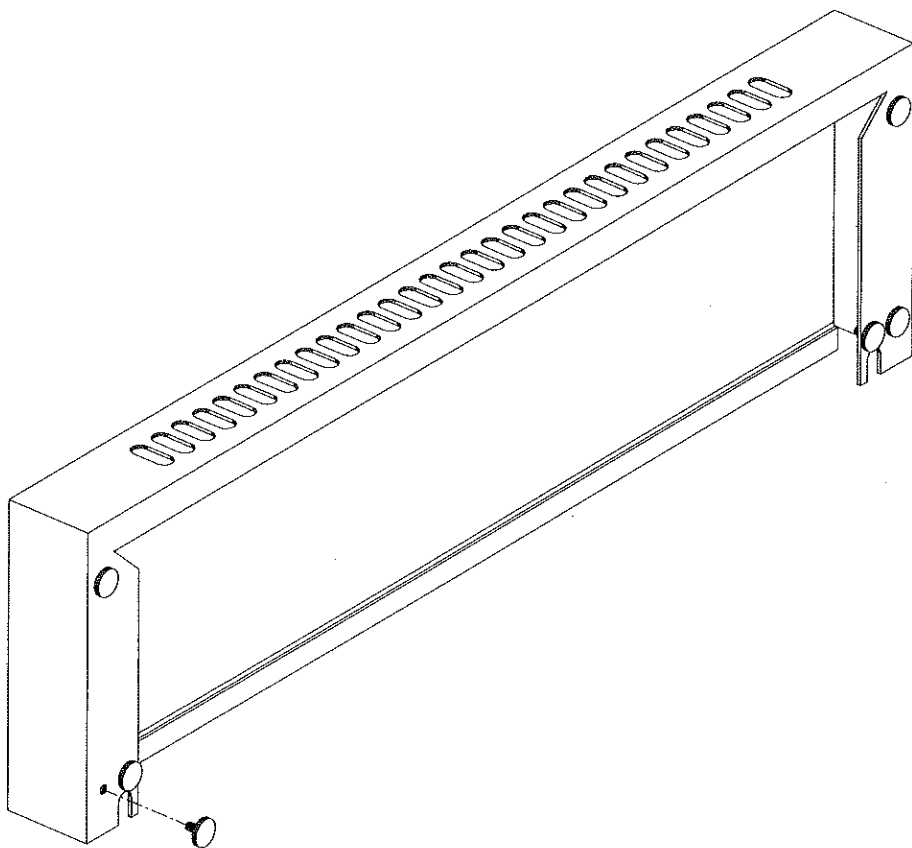
Die Kunststoff-
Stöpfchen an die
WVO-Abschirmung
befestigen Nr. 3.

(F)

Mettre en place les
boutons thermo-
plastiques dans
'écran n° 3.

(E)

Push the plastic but-
tons into the WVO
screen nr. 3.



(NL)

WVO-scherm ophangen op de ophangbeugels WVO nr. 2 (wordt nog niet vastgeschroefd op de plint).

(D)

Die WVO-Abschirmung aufhängen an den WVO-Befestigungsbügeln Nr. 2 (wird jedoch noch nicht an den Dekor-Konvektor festgeschraubt).

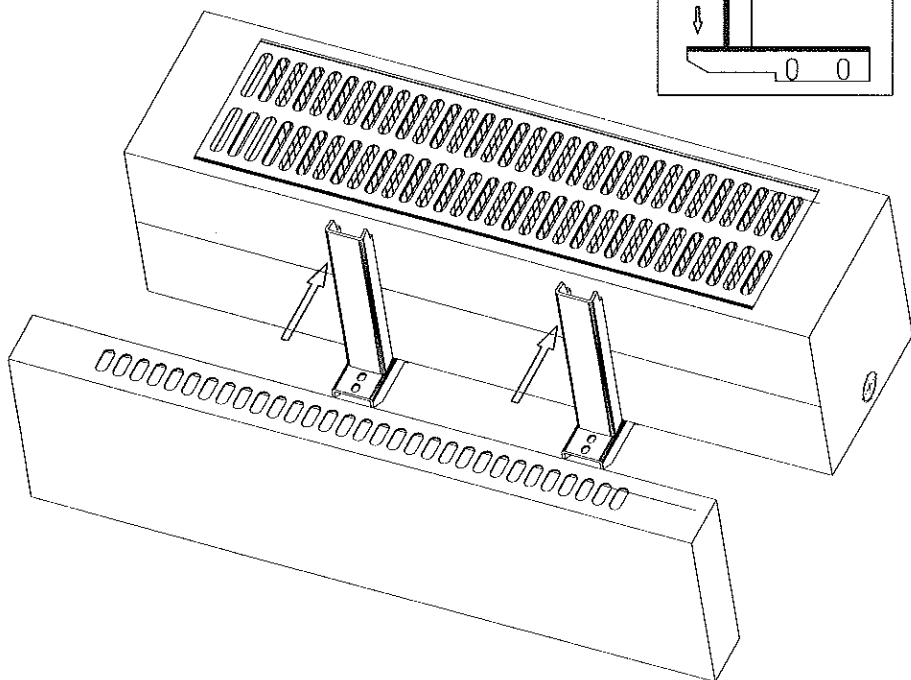
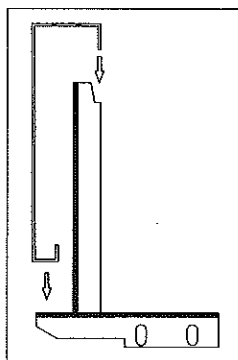
(F)

Accrocher provisoirement l'écran WVO sur les fixations WVO Nr. 2 (n'est pas encore fixé sur le radiateur plinthe).

(E)

Hang up the WVO screen on the WVO fixings 2 (don't screw them to the plinth radiator yet).

Zijaanzicht
Seitenansicht
Vue de côté
Side-view



NL

Het klemhaakje WVO nr. **4** aanbrengen op de opstaande rand van het WVO-scherm (binnenzijde) en bevestigen op de ophangbeugel WVO met de zeskant-schroef nr. **7**.

D

Das WVO-Klemhäkchen Nr. **4** anbringen an dem aufrecht stehenden Rand (Innenseite) und mittels Sechskantschraube Nr. **7** am WVO-Befestigungsbügel befestigen.

F

Mettre en place le crochet WVO n° **4** sur le rebord intérieur de l'écran WVO et fixer le crochet WVO à l'aide la vis à tête hexagonale n° **7** sur la fixation WVO.

E

Fix the WVO hook nr. **4** on the upright inside border and fix it to the WVO fixing with the hexagonal screw nr. **7**.

