

# 225 COMPACT

## OPIS

Rekuperatory Vasco typu 225 COMPACT to centrale wentylacyjne z odzyskiem ciepła. Są standardowo wyposażone w następujące elementy:

- Zestaw do montażu naściennego
- Przyłącze nawiewu od góry lub od dołu
- Możliwość montażu na prawą lub lewą stronę
- Obudowa metalowa malowana proszkowo
- Szczelna wewnętrzna konstrukcja korpusu z EPP (spieniony polipropylen)
- Wysokowydajny tworzywowy wymiennik ciepła
- Wentylatory promieniowe elektronicznie komutowane EC, z funkcją stałego i zbilansowanego przepływu powietrza (Constant Flow)
- Automatyczny bypass z podwójną funkcją: nocne przewietrzanie i dzienne dogrzewanie
- Styk alarmowy
- 3-pozycyjne złącze do zewnętrznego sterowania przewodowego
- Złącze sygnału 0-10 V do sterowania zewnętrznego (np. przez system automatyki domowej)
- Złącze Modbus do przewodowego sterowania zewnętrznego (np. przez system automatyki domowej)
- Wewnętrzny czujnik wilgotności do automatycznej regulacji wydajności wentylacji
- Filtr F7 po stronie nawiewu i filtr M5 po stronie wywiewu.  
Filtry zgodne z EN779-ISO16890: F7= ePM1 55%, M5= ePM10 50%
- Do jednego sterownika można połączyć do 3 rekuperatorów, a do jednego rekuperatora można połączyć do 20 przełączników RF (przełącznik biegów/CO<sub>2</sub>/RH (wilgotności))
- Suchy syfon typu membranowego
- Przełącznik biegów RF:
  - montaż naścienny
  - 3 biegi wentylacji + funkcja timera + tryb automatyczny
  - ustawianie maksymalnego przepływu powietrza
  - informacje zwrotne w postaci diody LED
  - zasilany baterią (litowa 3 V CR2450N)



## OPCJE

- Wersja z entalpicznym wymiennikiem ciepła
- Wersja z wewnętrzną grzałką wstępną przeciwzamrożeniową: typu PTC , sterowanie modulacyjne, 1.000W
- Dodatkowe przełączniki RF
- Kontrola wydajności przez czujnik RH (wzrost wilgotności) RF (2 x 1,5 V AA)
- Kontrola wydajności przez czujnik CO<sub>2</sub> RF (1 x 230 V + N)
- Obsługa za pomocą sterownika bezprzewodowego z wyświetlaczem LCD RF (1 x 230 V + N)
- Obsługa za pomocą aplikacji Vasco Climate Control na smartfony (z bramką Vasco WiFi)



Grzałka wstępna



Przełącznik biegów RF



Czujnik wzrostu wilgotności RH RF



Czujnik CO<sub>2</sub> RF



Sterownik bezprzewodowy LCD RF



Bramka Vasco WiFi do sterowania przez aplikację Vasco Climate Control

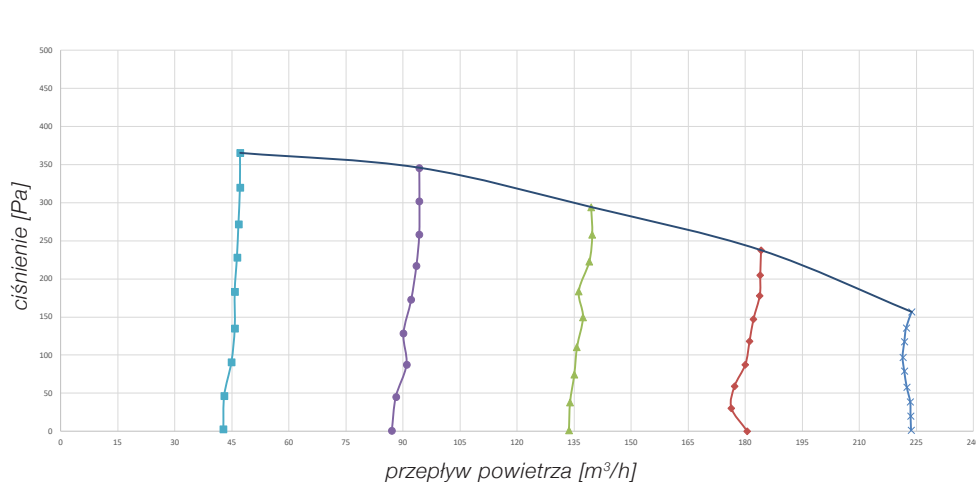


# 225 COMPACT

## DANE TECHNICZNE

		<b>225 Compact</b>		
Wymiary (szer. x gł. x wys.)	mm	547 x 300 x 800		
Waga	kg	28		
Waga łącznie z opakowaniem	kg	32		
Napięcie zasilania	V	230		
Maksymalny przepływ powietrza przy 150 Pa	m <sup>3</sup> /h	225		
Sprawność zgodnie z EN 13141-7	%	88,6		
Sprawność zgodnie z EN308 Załącznik G	%	84% przy 150 m <sup>3</sup> /h 82% przy 195 m <sup>3</sup> /h 81% przy 222 m <sup>3</sup> /h		
Pobór mocy	W	2 x 65		
Etykieta energetyczna		A		
Etykieta energetyczna z 2 czujnikami (CO2 lub RH)		A+		
Moc akustyczna przy 70% Qmax przy 50 Pa	dB	42,7		
<b>Bieg</b>		<b>1</b>	<b>2</b>	<b>3</b>
Przepływ	m <sup>3</sup> /h	56	113	225
Ciśnienie	Pa	8	56	150
Moc	W	9,8	23,2	126,1
Prąd	A	0,08	0,19	1,04

## GRAFIKA



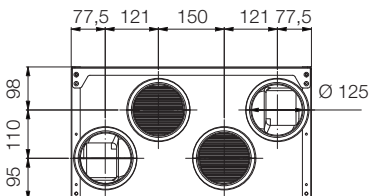
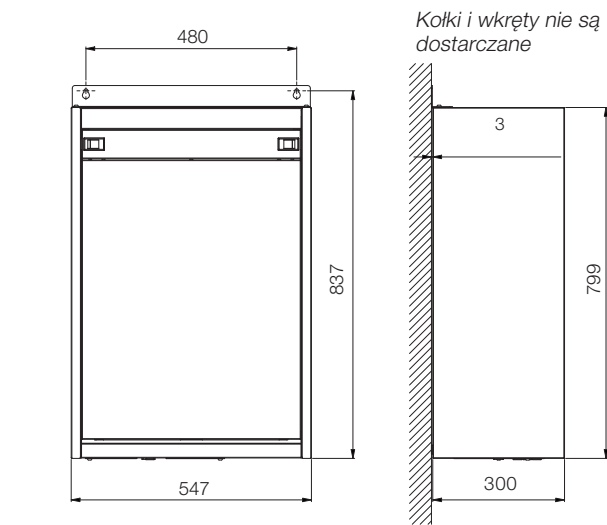
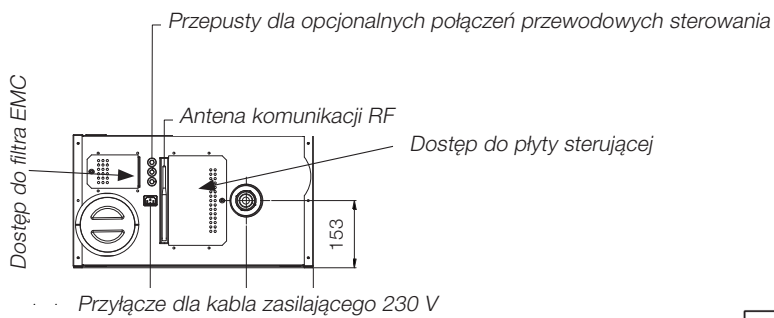
■ 45 m<sup>3</sup>/h      ◆ 180 m<sup>3</sup>/h  
● 90 m<sup>3</sup>/h      ✕ 225 m<sup>3</sup>/h  
▲ 135 m<sup>3</sup>/h      — Maksymalna wydajność

Orientacyjne zużycie energii elektrycznej		
Q [m <sup>3</sup> /h]	P [Pa]	P [W]
225	150	126,1
	125	118,7
	100	115,6
200	150	107,3
	125	101
	100	91,2
180	150	93,7
	125	85,2
	100	76,2



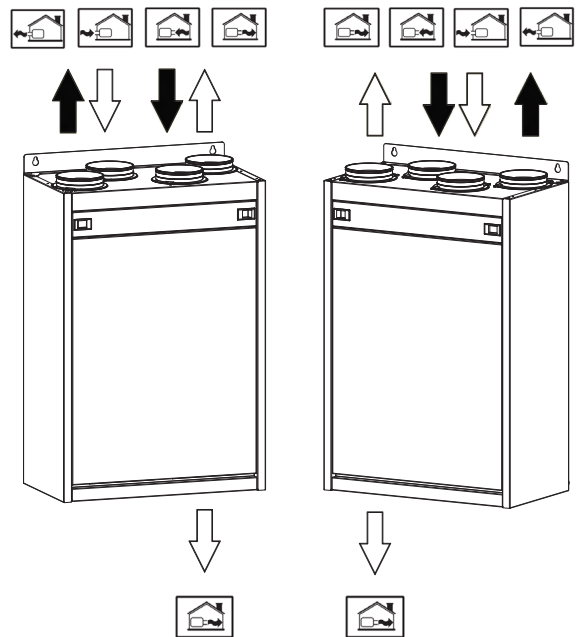
# 225 COMPACT

## RYSUNKI WYMIAROWE I PRZYŁĄCZA



STANDARDOWY  
MONTAŻ LEWY

ODWROTNY  
MONTAŻ PRAWY



Wymiary w mm



# 225 COMPACT

## OBUDOWA

		64 m³/h @ 16 Pa	80 m³/h @ 25 Pa	96 m³/h @ 36 Pa	112 m³/h @ 49 Pa	128 m³/h @ 64 Pa	144 m³/h @ 81 Pa	160 m³/h @ 100 Pa	176 m³/h @ 121 Pa	192 m³/h @ 144 Pa	208 m³/h @ 169 Pa
Moc akustyczna dB	63 Hz										
	125 Hz	31,10	33,40	35,20	38,30	39,20	40,20	41,80	43,60	45,30	45,60
	250 Hz	35,40	36,90	38,90	41,20	43,30	45,30	46,90	48,50	50,00	49,70
	500 Hz	29,90	31,30	33,70	36,40	38,60	40,80	42,50	44,00	45,60	45,10
	1000 Hz	27,90	29,30	31,10	33,70	35,50	37,10	38,40	39,90	41,20	40,90
	2000 Hz	17,50	19,50	23,20	27,90	31,80	35,10	37,60	38,90	39,50	40,20
	4000 Hz	5,00	9,40	12,90	16,80	19,90	22,50	25,10	27,30	29,30	29,20
	8000 Hz	9,50	9,10	10,10	9,90	12,60	15,40	18,30	20,90	22,90	22,80
Poziom dźwięku dB(A)		32,30	33,80	36,00	38,80	41,10	43,10	45,00	46,40	47,80	47,60

## PRZYŁĄCZE Z CZERPNI

		64 m³/h @ 16 Pa	80 m³/h @ 25 Pa	96 m³/h @ 36 Pa	112 m³/h @ 49 Pa	128 m³/h @ 64 Pa	144 m³/h @ 81 Pa	160 m³/h @ 100 Pa	176 m³/h @ 121 Pa	192 m³/h @ 144 Pa	208 m³/h @ 169 Pa
Moc akustyczna dB	63 Hz	48,20	48,50	50,10	52,00	52,60	53,60	56,10	57,80	59,10	58,60
	125 Hz	55,30	56,00	58,50	60,50	61,80	63,30	65,80	66,20	66,90	66,00
	250 Hz	45,20	46,50	49,10	51,60	53,70	56,50	57,40	59,50	60,50	60,50
	500 Hz	35,90	36,90	39,70	42,40	44,40	46,40	48,40	50,00	51,50	50,80
	1000 Hz	30,50	31,50	33,60	35,80	37,60	39,50	41,40	42,60	44,10	44,20
	2000 Hz	18,70	19,60	23,00	26,80	29,80	33,10	36,00	37,80	39,10	39,60
	4000 Hz	16,00	16,00	16,90	18,40	19,90	22,40	25,00	27,00	28,80	29,40
	8000 Hz	15,90	15,90	16,00	16,10	16,50	17,50	18,80	20,00	21,30	21,40
Poziom dźwięku dB(A)		40,90	41,70	44,30	46,60	48,50	50,60	52,60	53,90	55,00	54,80

## PRZYŁĄCZE NAWIEWU

		64 m³/h @ 16 Pa	80 m³/h @ 25 Pa	96 m³/h @ 36 Pa	112 m³/h @ 49 Pa	128 m³/h @ 64 Pa	144 m³/h @ 81 Pa	160 m³/h @ 100 Pa	176 m³/h @ 121 Pa	192 m³/h @ 144 Pa	208 m³/h @ 169 Pa
Moc akustyczna dB	63 Hz	65,60	67,20	69,60	72,10	73,40	75,00	77,10	78,50	81,50	81,00
	125 Hz	60,70	62,10	64,60	67,20	68,70	70,30	72,00	73,40	74,60	74,20
	250 Hz	59,10	60,30	63,00	66,70	67,30	69,80	71,30	73,20	74,70	74,40
	500 Hz	50,30	51,30	54,00	56,90	59,10	61,30	63,20	64,90	66,20	65,40
	1000 Hz	49,40	50,10	52,00	54,30	55,90	57,50	59,10	60,50	61,80	61,50
	2000 Hz	38,80	40,10	44,00	48,60	52,50	56,60	59,00	59,80	60,90	61,20
	4000 Hz	32,10	33,20	37,10	41,10	44,00	47,00	49,50	51,40	53,20	53,10
	8000 Hz	21,10	22,90	29,00	35,60	40,10	44,20	47,50	49,70	51,70	51,50
Poziom dźwięku dB(A)		54,30	55,40	57,90	61,10	62,70	65,10	67,00	68,50	69,90	69,60



# 225 COMPACT

## PRZYŁĄCZE WYWIEWU

		64 m³/h @ 16 Pa	80 m³/h @ 25 Pa	96 m³/h @ 36 Pa	112 m³/h @ 49 Pa	128 m³/h @ 64 Pa	144 m³/h @ 81 Pa	160 m³/h @ 100 Pa	176 m³/h @ 121 Pa	192 m³/h @ 144 Pa	208 m³/h @ 169 Pa
Moc akustyczna dB	63 Hz	47,70	49,80	48,70	51,40	51,10	53,30	55,30	56,70	58,50	58,80
	125 Hz	56,10	56,50	58,90	60,90	62,10	63,10	64,50	65,10	66,50	66,40
	250 Hz	45,60	47,20	49,50	52,10	53,90	56,50	57,80	59,90	60,80	60,90
	500 Hz	36,40	37,80	40,40	43,10	44,90	47,00	49,00	50,70	52,20	51,40
	1000 Hz	32,30	33,60	37,00	38,80	40,10	41,70	43,30	44,70	46,10	45,80
	2000 Hz	22,70	24,00	27,80	31,80	35,10	38,00	40,50	41,70	42,90	42,90
	4000 Hz	16,80	17,10	18,90	21,70	24,30	26,80	29,30	31,00	32,90	32,90
	8000 Hz	15,90	16,00	16,10	16,80	18,30	20,10	22,60	24,50	26,60	26,70
Poziom dźwięku dB(A)		41,80	42,80	45,40	47,70	49,50	51,30	52,90	54,50	55,60	55,50

## PRZYŁĄCZE DO WYRZUTNI

		64 m³/h @ 16 Pa	80 m³/h @ 25 Pa	96 m³/h @ 36 Pa	112 m³/h @ 49 Pa	128 m³/h @ 64 Pa	144 m³/h @ 81 Pa	160 m³/h @ 100 Pa	176 m³/h @ 121 Pa	192 m³/h @ 144 Pa	208 m³/h @ 169 Pa
Moc akustyczna dB	63 Hz	63,30	62,90	65,90	68,30	70,10	72,50	74,20	75,70	77,40	77,50
	125 Hz	56,00	57,80	60,40	62,50	64,80	66,70	68,50	70,20	72,00	71,20
	250 Hz	56,80	56,40	59,30	61,40	63,50	65,50	67,30	68,70	70,90	70,10
	500 Hz	49,90	49,30	52,60	54,80	56,90	58,90	61,00	62,60	64,40	62,70
	1000 Hz	49,10	48,00	51,40	53,00	54,40	56,20	57,70	59,00	60,40	60,00
	2000 Hz	37,50	36,50	40,80	44,50	47,60	52,30	56,20	58,30	59,10	59,20
	4000 Hz	31,10	29,60	34,70	38,30	40,70	44,00	46,70	48,80	50,80	50,30
	8000 Hz	20,30	19,00	25,00	31,70	36,20	41,20	44,60	47,00	49,20	48,80
Poziom dźwięku dB(A)		53,20	52,40	55,80	57,80	59,80	62,10	64,20	65,80	67,40	66,80