

# D150 COMPACT

## OPIS

Rekuperator Vasco typu D150 Compact to centrala wentylacyjna z odzyskiem ciepła. Standardowo jest wyposażona w następujące elementy i mają zastosowanie do zapewnienia stałej wentylacji wykonywanej w sposób ciągły:

- Przyłącza u góry (zewnętrzne)/na dole (wewnętrzne), z możliwością przeniesienia na ścianki boczne
- Obudowa metalowa malowana proszkowo
- Wewnętrzna hermetyczna konstrukcja z EPS
- Wysokowydajny tworzywowy wymiennik ciepła
- Wentylatory promieniowe elektronicznie komutowane z łopatkami wygiętymi do przodu
- Automatyczna, stała kontrola przepływu powietrza (regulacji prędkości oparta na pomiarze ciśnienia)
- Funkcja nocnego wietrzenia w lecie (działa nawiew, wyrzut powietrza przez uchylone okna)
- Zintegrowany panel sterowania
- Zintegrowany czujnik RH (wilgotności) do automatycznego sterowania poziomem wentylacji w oparciu o wilgotność
- Styk alarmowy
- Sterowanie przez Modbus do sterowania zewnętrznego (na przykład przez system domu inteligentnego)
- Filtr F7 (EN779) / ePM1 55% (ISO16890) dla nawiewu świeżego powietrza
- Filtr M5 (EN779) / ePM10 50% (ISO16890) dla wywiewu
- Wąż z tworzywa do odprowadzenia kondensatu



## OPCJE

- Sterownik ścienny T-EP, należy go zamówić oddzielnie, jeśli rekuperator nie jest sterowany przez system domu inteligentnego

Funkcje sterownika T-EP:

- sterowanie przewodowe
  - menu ustawień użytkownika
  - menu instalatora
  - ustawianie programu tygodniowego
  - powiadomienie o zużytych filtrach
  - 4 regulowane (%) biegi intensywności wentylacji
- grzałka elektryczna przeciwzamrożeniowa (wstępna)



T-EP sterownik ścienny



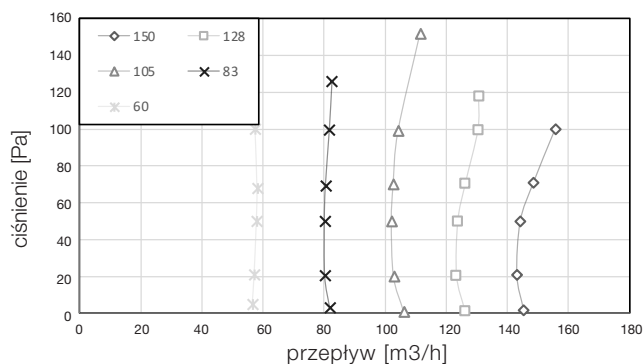
Grzałka elektryczna przeciwzamrożeniowa

## D150 COMPACT

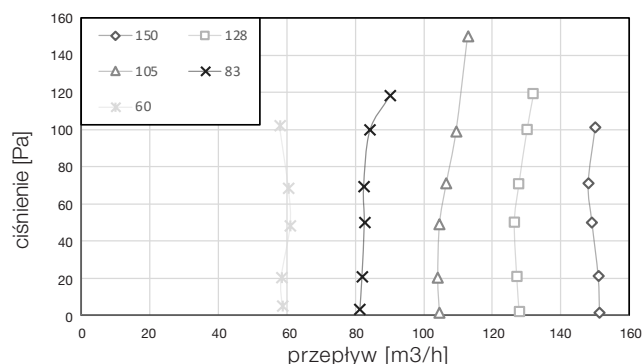
## DANE TECHNICZNE

		<b>D150 COMPACT</b>			
Wymiary (wys. x szer. x gł.)	mm	975 x 602 x 191			
Waga	kg	23			
Waga łącznie z opakowaniem	kg	25			
Maksymalny przepływ powietrza przy 100 Pa	m <sup>3</sup> /h	150			
Sprawność zgodnie z PN-EN13141-7	%	87%			
Sprawność zgodnie z PN-EN308 (aneks G)	%	80% przy 105 m <sup>3</sup> /h			
	%	78% przy 134 m <sup>3</sup> /h			
	%	77% przy 150 m <sup>3</sup> /h			
Pobór mocy	W	2 x 33 Wat			
Etykieta energetyczna		A			
Moc akustyczna przy 70% Q <sub>vmax</sub> przy 50 Pa	dB(A)	38,5			
<b>Bieg pracy rekuperatora</b>		<b>1</b>	<b>2</b>	<b>3</b>	<b>4</b>
Przepływ	m <sup>3</sup> /h	60	90	105	150
Ciśnienie	Pa			50	100
Moc	W				59
Prąd	A				0,6

GRAFIKA WENTYLATOR NAWIEWU

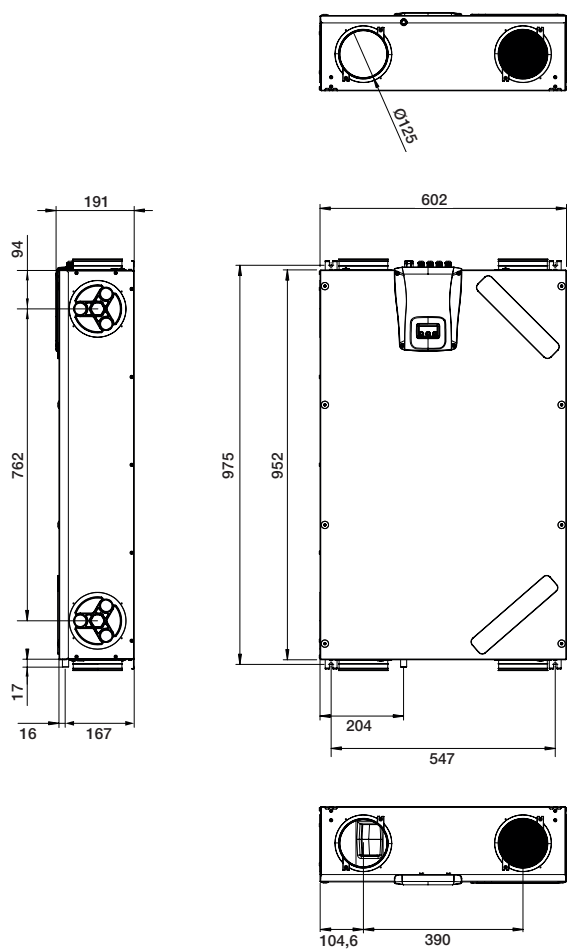


GRAFIKA WENTYLATOR WYWIEWU

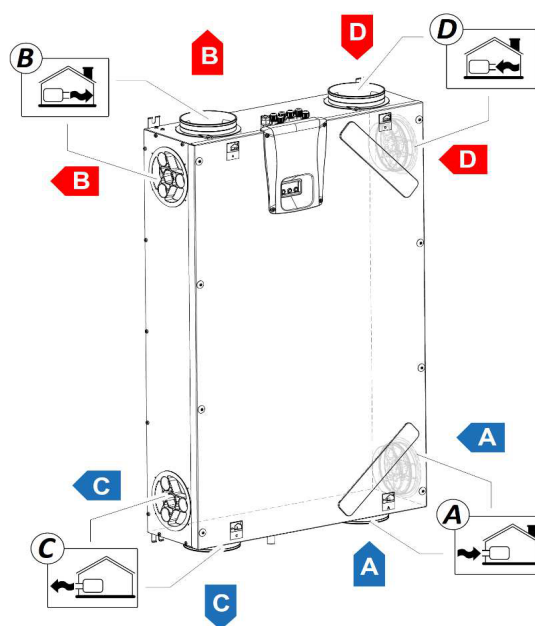


# D150 COMPACT

## RYSUNKI WYMIAROWE I POŁĄCZENIA



Wymiary w mm



- A z zewnątrz
- B do mieszkania
- C na zewnątrz
- D z mieszkania

## D150 COMPACT

## OBUDOWA

		91m <sup>3</sup> /h @ 50Pa	105m <sup>3</sup> /h @ 50Pa
Moc akustyczna dB	125 Hz	44,20	45,00
	250Hz	37,60	41,00
	500 Hz	36,80	37,80
	1000 Hz	30,60	33,90
	2000 Hz	24,10	21,70
	4000 Hz	12,40	13,00
	8000 Hz	0,70	5,80
Poziom dźwięku dB(A)		36,80	38,50

## PRZYŁĄCZE Z CZERPNI

		91m <sup>3</sup> /h @ 50Pa	105m <sup>3</sup> /h @ 50Pa
Moc akustyczna dB	125 Hz	50,50	50,70
	250Hz	44,80	46,00
	500 Hz	40,30	43,40
	1000 Hz	39,30	42,90
	2000 Hz	26,90	29,00
	4000 Hz	10,10	9,80
	8000 Hz	2,00	2,50
Poziom dźwięku dB(A)		43,30	45,80

## PRZYŁĄCZE NAWIEWU

		91m <sup>3</sup> /h @ 50Pa	105m <sup>3</sup> /h @ 50Pa
Moc akustyczna dB	125 Hz	62,80	60,50
	250Hz	48,80	49,90
	500 Hz	44,30	48,60
	1000 Hz	49,90	51,10
	2000 Hz	41,30	43,60
	4000 Hz	32,20	34,50
	8000 Hz	21,70	24,80
Poziom dźwięku dB(A)		52,10	53,60

## PRZYŁĄCZE WYWIEWU

		91m <sup>3</sup> /h @ 50Pa	105m <sup>3</sup> /h @ 50Pa
Moc akustyczna dB	125 Hz	58,00	56,90
	250Hz	52,10	51,00
	500 Hz	45,30	47,90
	1000 Hz	42,90	46,60
	2000 Hz	26,50	28,80
	4000 Hz	21,60	22,50
	8000 Hz	3,10	7,80
Poziom dźwięku dB(A)		47,90	50,10

## PRZYŁĄCZE DO WYRZUTNI

		91m <sup>3</sup> /h @ 50Pa	105m <sup>3</sup> /h @ 50Pa
Moc akustyczna dB	125 Hz	58,00	53,80
	250Hz	46,60	48,50
	500 Hz	36,50	45,00
	1000 Hz	32,90	36,90
	2000 Hz	19,90	28,40
	4000 Hz	11,90	12,80
	8000 Hz	0,40	4,30
Poziom dźwięku dB(A)		43,50	45,10