

D275 III (E)

OPIS

Rekuperator Vasco typ D275 III (E) to centrala wentylacyjna z odzyskiem ciepła. Jest standardowo wyposażona w następujące elementy i mają zastosowanie do zapewnienia stałej wentylacji wykonywanej w sposób ciągły:

- możliwość montażu ściennego i podsufitowego
- przyłącza kanałów powietrza wewnętrznego na górze
- przyłącza kanałów powietrza wewnętrznego na dole
- króćce przyłączeniowe stalowe ocynkowane (4 sztuki)
- wewnętrzna szczelna konstrukcja z EPP (spienionego polipropylenu)
- wysokowydajny tworzywowy wymiennik ciepła
- wentylatory promieniowe prądu stałego z łopatkami wygiętymi do tyłu
- stały przepływ powietrza dzięki automatycznej i niezależnej od ciśnienia regulacji prędkości
- automatyczny bypass 100% ((wentylacja w letnie noce)
- styk alarmowy
- styki 3-pozycyjne do sterowania zewnętrznego
- przyłącze sygnału 0-10 V do sterowania zewnętrznego (na przykład przez system automatyki domowej)
- filtr F7 po stronie nawiewu i filtr G4 po stronie wywiewu, filtry zgodne z EN779-ISO16890 F7- ePM1 55%, G4- COARSE 65%
- do jednego sterownika można połączyć do 3 rekuperatorów, a do jednego rekuperatora można połączyć do 20 przełączników RF (przełącznik biegów/CO₂/RH (wilgotności))
- suchy syfon typu membranowego
- dostarczany z przełącznikiem biegów RF: - montaż na ścianie
 - 3 pozycje wentylacji + funkcja timera + tryb automatyczny
 - ustawianie maksymalnego przepływu powietrza
 - informacje zwrotne w postaci diody LED
 - zasilany baterią (litowa 3 V CR2450N)
- obsługa za pomocą aplikacji Vasco Climate Control (bramka Vasco WiFi dostarczana jest standardowo)



OPCJE

- Grzałka elektryczna PTC przeciwzamrożeniowa
- Dodatkowe przełączniki RF
- Kontrola wydajności przez sterowanie RH (wzrost wilgotności) RF (2 x 1,5 V AA)
- Kontrola wydajności przez sterowanie CO₂ RF (1 x 230 V + N)
- Obsługa za pomocą programatora tygodniowego z wyświetlaczem LCD (1 x 230 V + N)



Grzałka wstępna



Przełącznik RF



Czujnik RH RF

Czujnik CO₂ RF

Programator tygodniowy



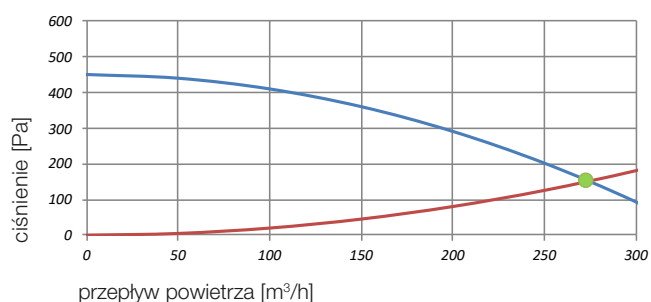
Bramka umożliwiająca sterowanie aplikacją na smartfona (Vasco Climate Control App)

D275 III (E)

DANE TECHNICZNE

		D275 III (E)		
Wymiary (wys. x szer. x gł.)	mm	1183 x 592 x 300		
Waga	kg	23		
Napięcie zasilania	V	230		
Maksymalny przepływ powietrza przy 150 Pa	m ³ /h	275		
Sprawność zgodnie z PN-EN13141-7	%	93,8%		
Sprawność (zgodnie z EN308)	%	85% przy 172 m ³ /h		
	%	84% przy 200 m ³ /h		
	%	83% przy 251 m ³ /h		
	%	80% przy 275 m ³ /h		
Pobór mocy	W	2 x 83		
Etykieta energetyczna		A		
Etykieta energetyczna z dwoma czujnikami (CO ₂ lub RH (wilgotność))		A+		
Moc akustyczna przy 70% Q _{vmax} przy 50 Pa	dB	52		
Bieg pracy rekuperatora		1	2	3
Przepływ	m ³ /h	69	138	275
Ciśnienie	Pa	15	42	150
Moc	W	12	34	144
Prąd	A	0,15	0,33	1,17

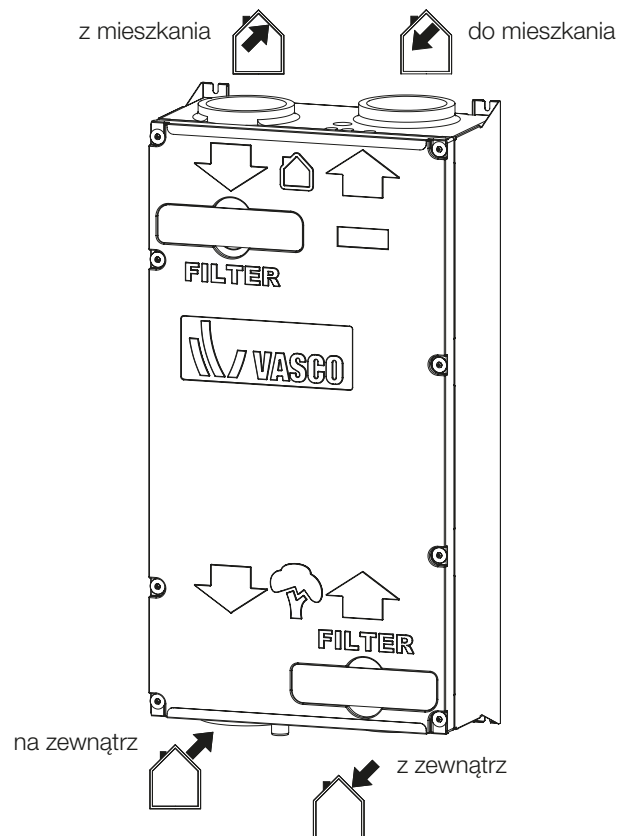
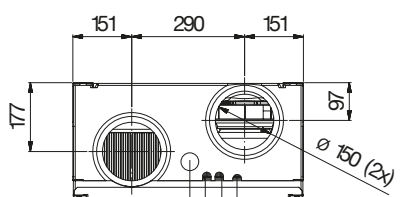
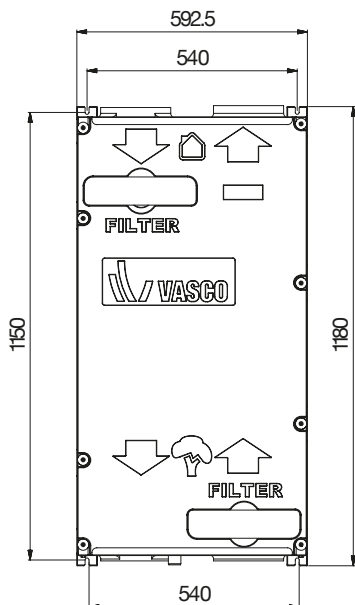
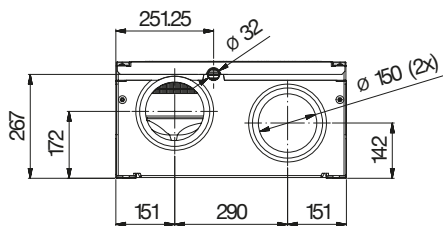
GRAFIKA D275 III (E)



Orientacyjne zużycie energii elektrycznej D275 III			Orientacyjne zużycie energii elektrycznej D275 III		
Q [m ³ /h]	P [Pa]	P [W]	Q [m ³ /h]	P [Pa]	P [W]
275	200	164	225	200	119
	175	154		175	111
	150	144		150	105
	125	138		125	97
	100	128		100	92
250	200	148	200	200	109
	175	132		175	104
	150	127		150	94
	125	115		125	88
	100	109		100	76
			175	200	95
				175	90
				150	83
				125	76
				100	67

D275 III (E)

RYSUNKI WYMIAROWE I POŁĄCZENIA



- Przewód zasilający 230VAC
- Antena RF
- Dławik do przyłączy kablowych zewnętrznego sterowania
- Dławik do przyłączy kabla sterującego grzałki wstępnej

Wymiary w mm